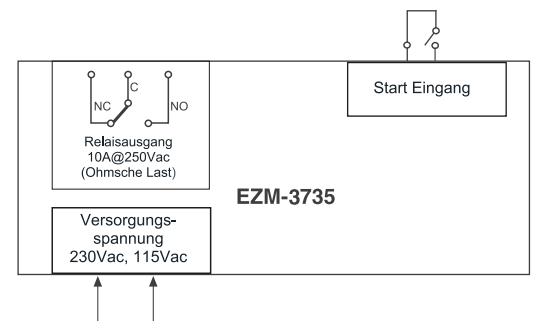


EZM-3735

Programmierbare Timer
mit einem Sollwert



- 4-stellige Anzeige
- Ein einstellbarer Sollwert
- Ein Relaisausgang für Zeitsteuerung (Ein/Aus)
- Externer Start Eingang
- Start und Stop Möglichkeit über Tastatur
- Grenzwerteinstellung
- Anzeige kann für Stunden, Minuten und Sekunden gewählt werden
- Programmierbare Zeitbasis (Sekunden, Minuten, Stunden)
- Interner Alarmgeber (Buzzer) kann entsprechend der Einstellung des Sollwertes aktiviert werden
- Passwortschutz für Programmparameter



Spezifikation

Eingang

Start Eingang

Ausgang

Relaisausgang: 16A@250 Vac; (ohmsche Last)

Versorgungsspannung

230 Vac (-15%;+10%) 50/60 Hz - 2.3VA

115 Vac (-15%;+10%) 50/60 Hz - 2.3VA

10...30Vdc

(Muss bei der Bestellung angegeben werden)

Umweltbedingungen und physikalische Spezifikation

Betriebstemperaturbereich: 0°C bis 50°C

Relative Luftfeuchtigkeit: 0-90% (nicht kondensierend)

Schutzklasse: IP65 vorn vorn, IP20 von hinten

Abmessungen

EZM-3735, 77x35mm