

## Heizkörperstopfen Exclusiv

### Einsatzbereich

Warmwasser-Heizungsanlagen

max. Druck 10 bar

max. Temp. 110 °C Dauertemperatur  
130 °C kurzzeitig

### Beschreibung

#### ■ Serie Exclusiv

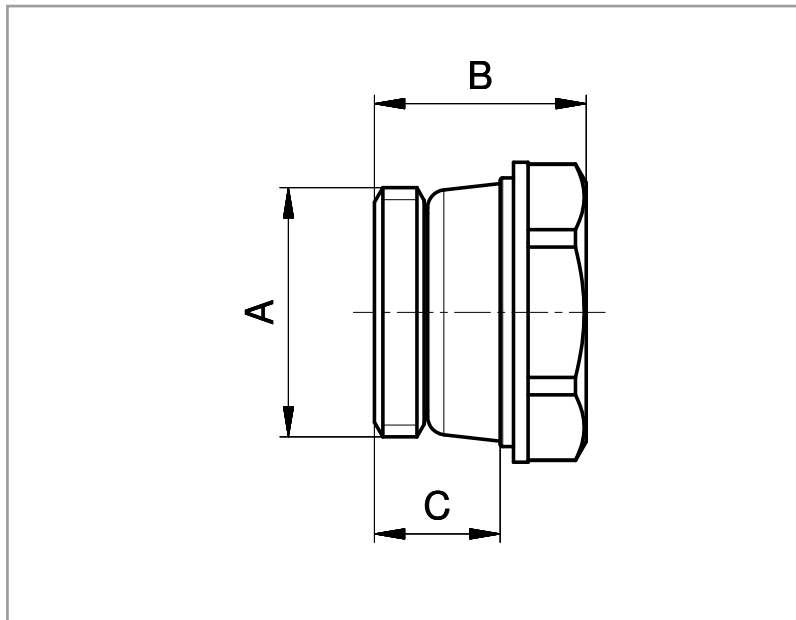
Grundkörper aus Messing, vernickelt.

Mit Gewindeeinschneiddichtung, weiß beschichtet.

### Material

Gehäuse	- Messing / Pressmessing vernickelt, Kunststoff
Spindel	- Messing, Schlüsselform Vierkant
O-Ringe	- EPDM
Gewindeeinschneiddichtung	- EPDM
Gewinde	- ISO 228

## Blindstopfen Exklusiv



Art.-Nr.	A	B	C
F10802	3/8"	15,5	8,5
F10803	1/2"	17,5	10,5
F10804	3/4"	17,5	10,5