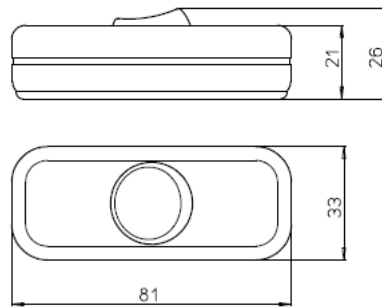


**1. Beschreibung / Description**

Schnurzwischenschalter, 2polig

**2. Technische Daten / Technical Data**

- Wippenausschalter mit Zugentlastung 250 V~, 10 A
- Anschlussquerschnitt max. 1,5 mm<sup>2</sup>

**3. Zeichnungen / Drawings****3.1. Abbildung / Illustration**Produktabmessungen / *Product dimensions*Montageabmessungen / *Mounting dimensions***4. Materialien / Materials**

- Gehäuse: Thermoplast halogenfrei
- Kontakte: Messing

**5. Prüfbedingungen / Testing Conditions****5.1. Geforderte Prüfzeichen / Required Approval Marks**

- ENEC 11

**5.2. Normen und Bestimmungen / Norms and Regulations**

- EN 61058-1
- EN 61058-2-1

**5.3. Umweltrichtlinien / Environmental Requirements**

- REACH
- RoHS

Erstellt: <i>Created:</i>	14.11.2011 Payne	Ausgabe: <i>Edition:</i>	11.2015 Payne					
Gepr. /App:			Ostertag					

**5.4. Sonstige Anforderungen / Other Requirements**

- Aufschriften
- Ursprungszeichen
- Typenzeichen
- 10/250~
- 10E3
- CE

**6. Fertigungshinweise / Manufacturing Notes**

-

**7. Anwendungshinweise / Application Notes****7.1. Montagehinweise / Mounting Notes****7.2. Installationshinweise / Installation Notes****8. Sicherheitshinweise / Safety instructions**

- 8.1. Installation nur durch Personen mit einschlägigen elektrotechnischen Kenntnissen und Erfahrungen.
- 8.2. Mit einer unsachgemäßen Installation besteht das Risiko von schweren Schäden, z. B. durch Brand.
- 8.3. Es droht für den Installateur die persönliche Haftung bei Personen- und Sachschäden.
- 8.4. Durch eine unsachgemäße Installation sind das eigene Leben und das Leben der Nutzer der elektrischen Anlage gefährdet.
- 8.5. Für die Installation sind insbesondere folgende Fachkenntnisse erforderlich:
  - 8.5.1. Die anzuwendenden „5 Sicherheitsregeln“:
    - Freischalten
    - gegen Wiedereinschalten sichern
    - Spannungsfreiheit feststellen
    - Erden und Kurzschließen
    - benachbarte, unter Spannung stehende Teile abdecken / abschränken
  - 8.5.2. Auswahl des geeigneten Werkzeuges, der Messgeräte und ggf. der persönlichen Schutzausrüstung
  - 8.5.3. Auswertung der Messergebnisse
  - 8.5.4. Auswahl des Elektro-Installationsmaterials zur Sicherstellung der Abschaltbedingungen
  - 8.5.5. IP-Schutzarten
  - 8.5.6. Einbau des Elektroinstallationsmaterials
  - 8.5.7. Art des Versorgungsnetzes (TN-System, IT-System, TT-System) und die daraus folgenden Anschlussbedingungen (klassische Nullung, Schutzerdung, erforderliche Schutzmaßnahmen etc.).

Erstellt: <i>Created:</i>	14.11.2011 Payne	Ausgabe: <i>Edition:</i>	11.2015 Payne					
Gepr. /App:			Ostertag					