

AMEWI

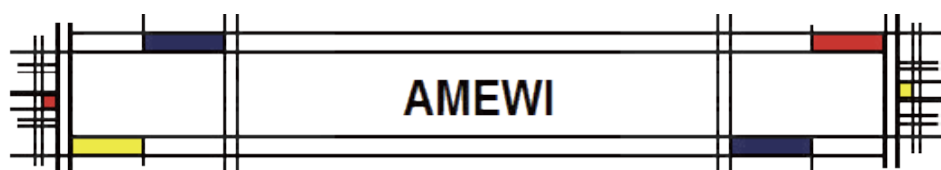
Bedienungsanleitung

AM10T

Off Road Race Truggy



**1:10 4WD Brushless
RTR 2,4 GHz.**



Nikolaus-Otto-Str. 6 33178 Borcheln

Allgemeine Hinweise & Konformität

Dieses Modell wurde nach dem derzeit aktuellen Stand der Technik gefertigt. Das Produkt erfüllt die Anforderungen der geltenden europäischen und nationalen Richtlinien. Die CE-Konformität wurde nachgewiesen.

Die Firma AMEWI Trade e.K. erklärt hiermit, dass dieses Produkt den grundlegenden Anforderungen und den übrigen einschlägigen Bestimmungen der Richtlinie 2014/53/EU entspricht. Das Produkt ist konform nach den Richtlinien der R&TTE. Die entsprechenden Erklärungen und Unterlagen sind beim Hersteller hinterlegt und können dort angefragt und bezogen werden. AMEWI Trade e.K., Nikolaus-Otto-Str. 6, 33178 Borchen, Fax: +49 (0)5251 / 288965-19, Email: info@amewi.com, www.amewi.com.

Weitere Fragen zum Produkt und zur Konformität richten Sie bitte an AMEWI Trade e.K., Nikolaus-Otto-Str. 6, 33178 Borchen, Fax: +49 (0)5251 / 288965-19, Email: info@amewi.com.



! Sicherheits- und Gefahrenhinweise

Achtung! Bei Schäden, die durch Nichtbeachten dieser Bedienungsanleitung verursacht werden, erlischt der Anspruch auf Gewährleistung! Für Folgeschäden übernehmen wir keine Haftung! Bei Sach- oder Personenschäden, die durch unsachgemäße Handhabung oder Nichtbeachten der Sicherheitshinweise verursacht werden, übernehmen wir keine Haftung!

Achtung! Aus Sicherheits- und Zulassungsgründen (CE) ist das eigenmächtige Umbauen und/oder Verändern des Gerätes nicht gestattet. Zerlegen Sie es das Modell nicht.

Das Produkt enthält kleine Teile, die beim Verschlucken gesundheitliche Schäden verursachen können und müssen daher von Kindern ferngehalten werden.

Achtung! Das Produkt ist kein Spielzeug und nicht für Personen unter 14 Jahren geeignet!

Das Produkt darf nicht feucht oder nass werden.

Das Fahrzeug darf nur auf glatten, ebenen und sauberen Flächen verwendet werden.

Durch Herunterfallen aus bereits geringer Höhe wird das Produkt beschädigt.

Der gleichzeitige Betrieb von Fahrzeugen der gleichen Sende-/Empfangsfrequenz ist nicht möglich, da sich diese gegenseitig beeinflussen.

Batteriehinweis / Battery information

- > Batterien/Akkus gehören nicht in Kinderhände.
- > Ein Wechsel der Batterien des Senders ist nur durch einen Erwachsenen durchzuführen.
- > Niemals wiederaufladbare Akkus mit Trockenbatterien mischen
- > Niemals volle mit halbleeren Akkus/Batterien mischen
- > Niemals Akkus verschiedener Kapazität mischen
- > Versuchen Sie niemals Trockenbatterien zu laden
- > Achten Sie auf die richtige Polarität
- > Defekte Akkus/Batterien sollten ordnungsgemäß (Sondermüll) entsorgt werden
- > Den Ladevorgang niemals unbeaufsichtigt durchführen

- > Non-rechargeable batteries are not to be recharged
- > Rechargeable batteries are only to be charged under adult supervision
- > Rechargeable batteries are to be removed from the toy before being charged
- > Different typed of batteries or new and used batteries are not be mixed
- > Batteries are to be inserted with the correct polarity
- > Exhausted batteries are to be removed from the toy
- > The supply terminals are not to be short-circuited
- > Replace a whole set of batteries at one time
- > Remove batteries from appliance that will not be used again for a long time
- > Please remember that small button cells and AA batteries should be kept away from young children as they could be easily swallowed. Seek medical advice if you believe a cell has been swallowed.

Entsorgungshinweis



Die Firma AMEWI ist unter der WEEE Reg. Nr. DE93834722 bei der Stiftung EAR angemeldet und recycelt alle gebrauchten elektronischen Bauteile ordnungsgemäß. Elektrische und elektronische Geräte dürfen nicht in den Hausmüll! Entsorgen Sie das Produkt am Ende seiner Lebensdauer gemäß den geltenden gesetzlichen Vorschriften. Sie als Endverbraucher sind gesetzlich (Batterieverordnung) zur Rückgabe aller gebrauchten Batterien und Akkus verpflichtet, eine Entsorgung über den Hausmüll ist untersagt!



Schadstoffhaltige Batterien/Akkus sind mit nebenstehenden Symbolen gekennzeichnet, die auf das Verbot der Entsorgung über den Hausmüll hinweisen. Die Bezeichnungen für das ausschlaggebende Schwermetall sind: Cd=Cadmium, Hg=Quecksilber, Pb=Blei (Bezeichnung steht auf Batterie/Akku z.B. unter den links abgebildeten Mülltonnen-Symbolen).



Durch die RoHS Kennzeichnung bestätigt der Hersteller, dass alle Grenzwerte bei der Herstellung beachtet wurden.



Mit dem Recyclingsymbol gekennzeichneten Batterien können Sie in jedem Altbatterie-Sammelbehälter (bei den meisten Supermärkten an der Kasse) entsorgen. Sie dürfen nicht in den Rest- bzw. Hausmüll.

Herzlich willkommen

AMEWI TRADE e.K. ist ein junges, international tätiges Import- und Großhandelsunternehmen im Bereich RC Modellbau und Spielwaren, mit Sitz in Borchon bei Paderborn.

Unsere Produktpalette beinhaltet über 4.000 Artikel.

Dazu gehören vor allem ferngesteuerte Auto-, Hubschrauber-, Boots- und Panzermodelle sowie ein reichhaltiges Zubehör und alle erforderlichen Ersatzteile. Unser Vertriebsnetz umfasst europaweit über 450 Fach- und Onlinehändlern.



Die Firma AMEWI Trade e.K. ist ein reines Großhandelsunternehmen.
Wir vertreiben unsere Produkte ausschließlich an Einzelhändler.

Wenn Sie als Endverbraucher AMEWI-Produkte erwerben, gehen Sie einen Vertrag mit dem Einzelhändler ein.

Wenden Sie sich bitte bei Gewährleistungsfällen immer an Ihren Händler.

Dieses Fahrzeug ist kein Spielzeug. Es ist nicht für Personen unter 14 Jahren geeignet. Lesen Sie die Anleitung aufmerksam und suchen Sie als Anfänger die Hilfe eines erfahrenen RC Car Piloten.

Das Modell und Zubehör muss vor Kindern unter 3 Jahren ferngehalten werden

Einzelteile können verschluckt werden und führen so zu einer Erstickungsgefahr

Hinweis: Das Modell ist werkseitig vormontiert, jedoch liegt die Verantwortung für die Endmontage und für den Betrieb ausschließlich beim Benutzer. AMEWI schließt eine Haftungsübernahme aus, da eine Überprüfung nicht möglich ist.

Sicherheitshinweise (Grundsatz)

Benutzen Sie Ihre R/C Fernsteuerung nur für die dafür vorgesehenen Anwendungen. Fahren Sie niemals im Öffentlichen Straßenverkehr oder bei Gewitter. Das Modell vorsichtig betreiben, wenn sich Menschen oder Tiere in der Nähe befinden. Halten Sie ausreichend Abstand zwischen den Menschen bzw. Tieren.

Beim Fahren im Regen könnte Wasser in den Empfänger oder Sender eindringen. Dadurch kann ein Kurzschluss entstehen der zu Störungen führen kann. Vor dem Fahrbetrieb immer Empfänger, Sender auf Funktion überprüfen. Auch die Reichweite der Fernsteuerung muss vor dem Fahrbetrieb überprüft werden. Fahren Sie nicht mit diesem Modell, falls der Servo oder Regler nicht ordnungsgemäß funktioniert.

Gewährleistung

Wir gewährleisten, dass dieses Modell zum Zeitpunkt des Kaufes frei von Produktions- oder Materialfehlern ist. Diese Gewährleistung deckt keine Bauteile oder bei der Benutzung beschädigte Teile zufolge Änderungen oder Beschädigungen, die durch den Gebrauch von anderen als in der Betriebsanleitung erwähnten Materialien entstanden sind. Sobald das Modellflugzeug in Betrieb genommen wird, übernimmt der Benutzer alle daraus entstehende Haftung. Reklamationen aufgrund unsachgemäßer Behandlung oder Schadensersatzforderungen aufgrund falscher Anwendung dieses Modells müssen zurückgewiesen werden, da der praktische Betrieb außerhalb unseres Einflussbereiches liegt.

Von der Gewährleistung sind ausgenommen: Schäden durch unsachgemäßen Gebrauch, normaler Verschleiß, sowie Mangel, die den Wert oder die Gebrauchstauglichkeit des Gerätes nur unerheblich beeinflussen. Bei Eingriffen durch nicht von uns autorisierte AMEWI Fachhändler sowie Verwendung anderer als Original AMEWI Ersatzteile erlischt die Garantie.

» EINLEITUNG

Vielen Dank das Sie sich für den AM10T entschieden haben. Diese Anleitung enthält Hinweise über den Betrieb und die Wartung des AM10T.

Bitte nehmen Sie sich ein wenig Zeit um diese Anleitung zu lesen und sich mit dem Modell vertraut zu machen.

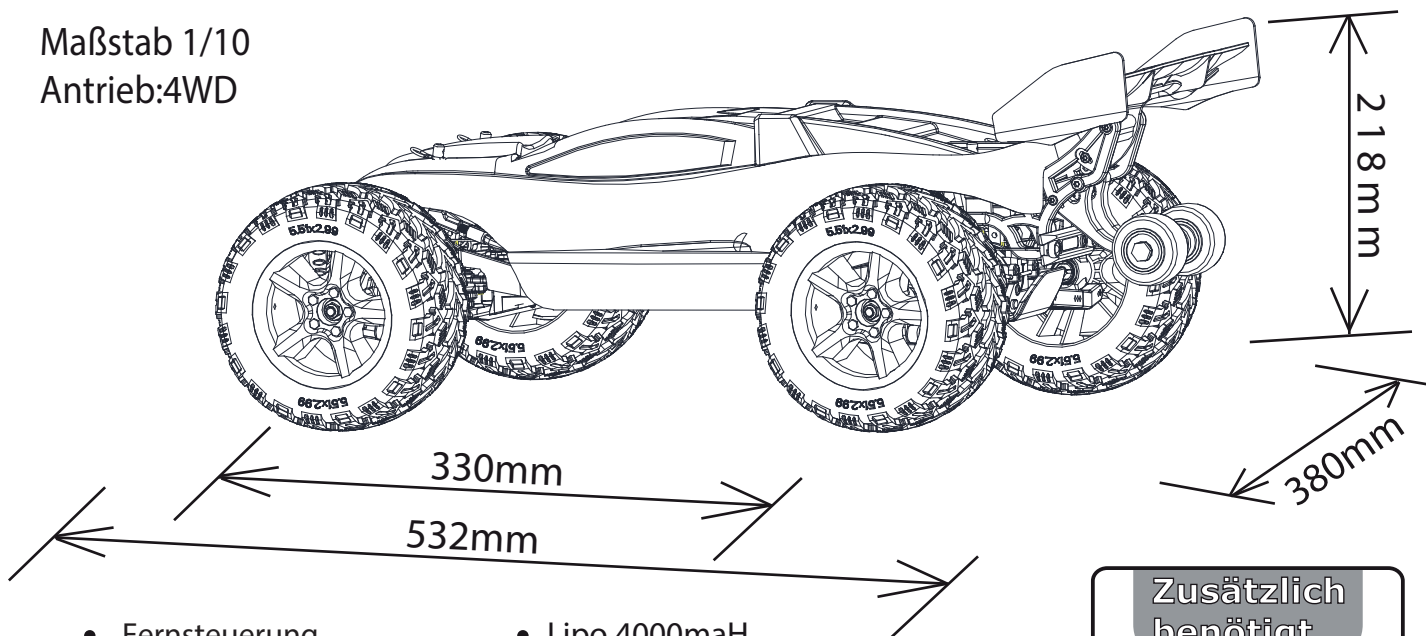
» FEATURES

- 2500KV 60A Brushless 1:8 Truggy Motor Combo 2s
- 4000maH Lipo und 1 Ampere Ladegerät
- Voll programmierbare Computerfernsteuerung
- Einstellbare versiegelte Slip Differentiale, Tuning möglich (Stahlzahnrad)
- Aggressive Chrom Felgen und Reifen
- ULTRA AL Öldruckstoßdämpfer mit Dual Federn und Federbein Staubschutz
- Voll Kugelgelagert
- Stahl CVDs
- Wheelie Bar
- Einstellbarer Heckspoiler
- LED Beleuchtung
- Komplett montiert und fahrbereit

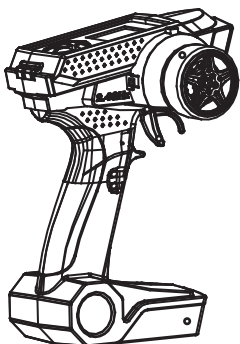
» PACKUNGSGEHALT

Maßstab 1/10

Antrieb:4WD



- Fernsteuerung



- Lipo 4000maH



- Ladegerät 1A



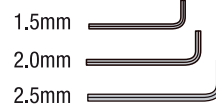
Zusätzlich benötigt



4xAAA Batterien
(Fernbedienung)

Werkzeuge

inkl. Imbusschlüssel



» WICHTIGE HINWEISE



AM10T –ein leistungsstarkes RC Auto welches viel Spaß bringen wird. Aber, unsachgemäße Handhabung können Beschädigung und Verletzungen hervorrufen. Lesen Sie die folgenden Hinweise bitte sorgfältig um diesen vorzubeugen.

- Dieses Produkt ist kein Spielzeug. Kinder jünger als 14 Jahre sollten von einem Erwachsenen beaufsichtigt werden.
- Lesen Sie die Anweisungen sorgsam, um sich mit den Fahrzeuggegebenheiten und den jeweiligen Prozeduren vertraut zu machen bevor Sie das Fahrzeug in Betrieb nehmen. Haben Sie noch nie ein RC Fahrzeug betrieben, empfehlen wir Ihnen sich eine Erfahrene Person Zuhilfe zu holen.
- Stellen Sie sicher das sowohl die Akkus der Fernbedienung als auch des Autos voll geladen sind bevor das Fahrzeug in Betrieb genommen wird.
- Bitte fahren Sie nur auf einem speziellen Platz. Vermeiden Sie das Fahren auf belebten Straßen und Plätzen, sowie nassen Straßen.

WARNUNG:

- Vermeiden Sie dieses Fahrzeug durch Wasser und Matsch zu fahren. Nässe und Feuchtigkeit können ESC, Motor, Empfänger, Servo und Akku beschädigen.
- Schließen Sie den Akku korrekt, +- achten, an.
- Um das Fahrzeug in Betrieb zu nehmen, schalten Sie erst die Fernsteuerung an, dann das Fahrzeug. Um das Fahrzeug außer Betrieb zu nehmen, erst das Fahrzeug ausschalten, dann die Fernsteuerung.
- Nehmen Sie den Akku aus dem Fahrzeug wenn das Auto nicht in Betrieb ist.
- Überprüfen Sie Regelmäßig die Kabel des Fahrzeuges auf lose Verbindungen.
- Sollten Sie einen Akku benutzen der im Lieferumfang nicht enthalten war, stellen Sie sicher das die Akkuspannung/Zellenzahl dieselbe ist. Wenn Sie Hilfe benötigen fragen Sie bitte Ihren Verkäufer.
- Fassen Sie Bauteile des Fahrzeuges nicht im Betrieb an. ESC und Motor können sehr heiß im Betrieb werden. Nicht berühren bis das Fahrzeug abgekühlt ist.

Dieses Fahrzeug kann mit NI-MH oder Lithium Polymer Akkus betrieben werden. Wegen der hohen Energiedichte der Akkus beachten Sie bitte folgende Hinweise besonders.

- Die Akkus müssen zum Laden aus dem Auto genommen werden.
- Die Akkus vor dem Laden abkühlen lassen.
- Die Akkus an einem trockenen Ort lagern.

Der Betrieb und Wartung erfordert technisches Verständnis, handwerkliche Sorgfalt und sicherheitsbewusstes Verhalten.

Da Hersteller und Verkäufer keinen Einfluss auf den ordnungsgemäßen Betrieb und Wartung der Modelle haben, wird ausdrücklich auf diese Gefahren hingewiesen und jegliche Haftung ausgeschlossen.

Alle sich bewegenden Teile stellen eine ständige Verletzungsgefahr dar. Beachten Sie, dass Motoren, Regler im Betrieb hohe Temperaturen erreichen können. Vermeiden Sie unbedingt eine Berührung solcher Teile. Achten Sie ebenfalls darauf, dass keine sonstigen Gegenstände mit sich drehenden Teilen in Berührung kommen!

Beachten Sie die Hinweise der Akkuhersteller.

Über- oder Falschladungen können zur Explosion der Akkus führen. Achten Sie auf richtige Polung.

Schützen Sie Ihre Geräte vor Staub, Schmutz und Feuchtigkeit. Setzen Sie die Geräte keiner übermäßigen Hitze, Kälte oder Vibrationen aus. Benutzen Sie nur empfohlene Ladegeräte und laden Sie Ihre Akkus nur bis zur angegebenen Ladezeit. Ladekontrolle beachten. Überprüfen Sie Ihre Geräte stets auf Beschädigungen und erneuern Sie Defekte mit Original-Ersatzteilen.

Beschädigte oder nass gewordene Geräte, selbst wenn sie wieder trocken sind, nicht mehr verwenden! Entweder im AMEWI Service überprüfen lassen oder ersetzen. Ihr Fachhändler vor Ort hilft Ihnen auch bestimmt weiter.

Es dürfen nur die von uns empfohlenen Komponenten und Zubehörteile eingesetzt werden. An den Fernsteueranlagen dürfen keinerlei Veränderungen vorgenommen werden.

Haftungsausschluss

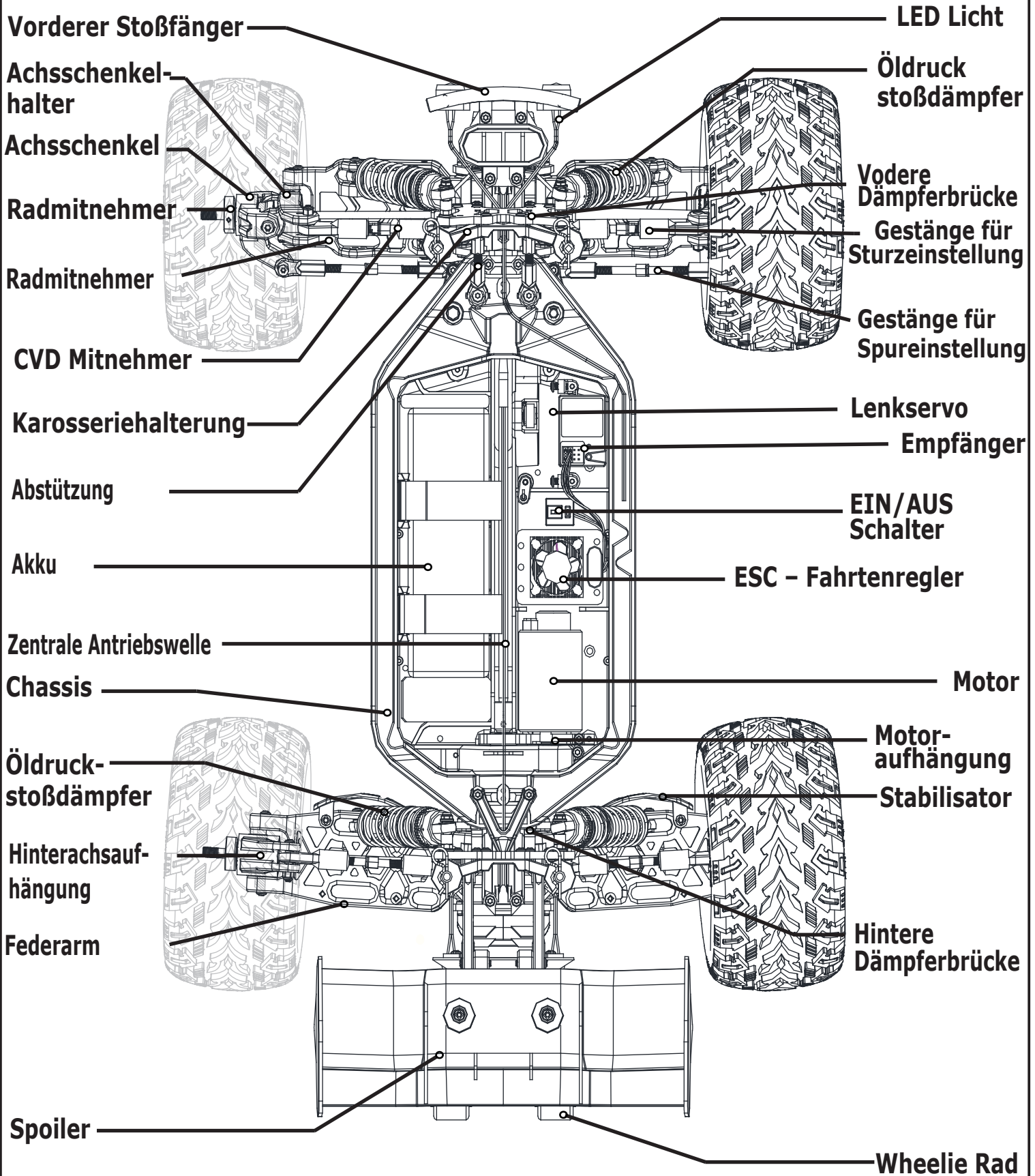
Sowohl die Einhaltung der Montage- und Betriebsanleitung als auch die Bedingungen und Methoden bei Installation, Betrieb, Verwendung und Wartung der Modellbaukomponenten können von AMEWI nicht überwacht werden.

Daher übernehmen wir keinerlei Haftung für Verluste, Schäden oder Kosten, die sich aus fehlerhafter Verwendung und Betrieb ergeben oder in irgendeiner Weise damit zusammenhängen.

Soweit gesetzlich zulässig ist die Verpflichtung zur Schadenersatzleistung, gleich aus welchen Rechtsgründen, auf den Rechnungswert der an dem schadensstiftenden Ereignis unmittelbar beteiligten AMEWI -Produkten begrenzt.

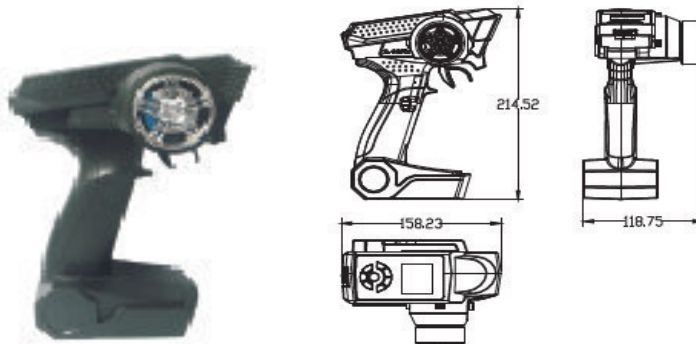
Dies gilt nicht, soweit nach zwingenden gesetzlichen Vorschriften wegen Vorsatzes oder grober Fahrlässigkeit unbeschränkt gehaftet werden muss.

»Teilebezeichnungen

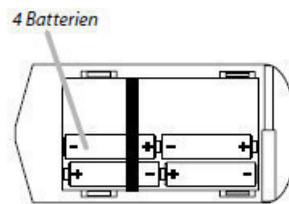


RC Anlage HTX – LCD 2,4 GHz. - FHSS

Digital Proportional Radio Control System

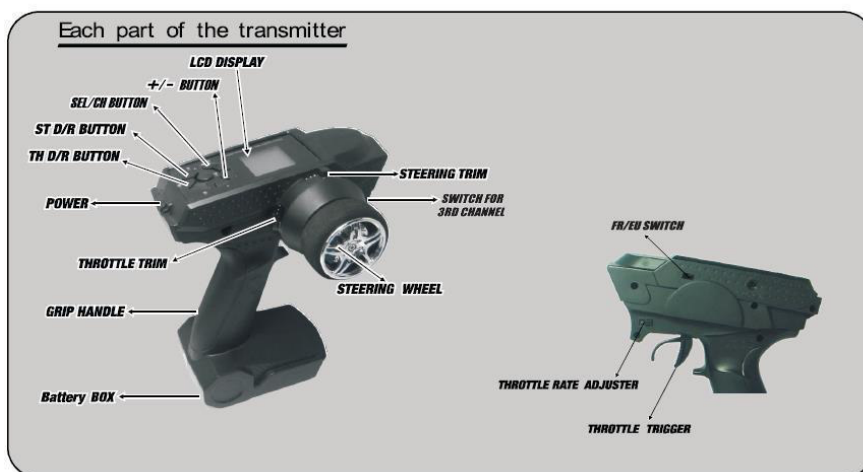


Die HTX – LCD Anlage ist eine handliche und sehr kompakte sogenannte Pistolenfernsteuerung die durch ihre geringen Maße gut in der Hand liegt. Für den Betrieb sind 4x 1,5 Volt Batterien (AA) oder 4x NiMh Akkus 1,2 Volt mit 500 mAh notwendig.



Beim Einlegen in das Batteriefach auf die Polung achten

Bedienelemente

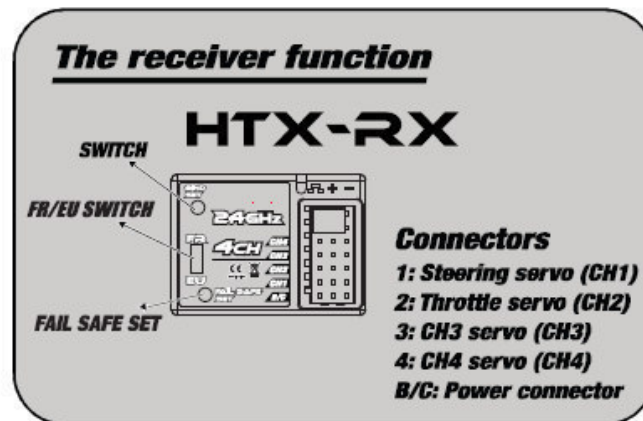


(Siehe auch ab Seite 11)

Einstellung Gashebelwirkung (Rückseite am Sender)

Das Verhältnis des Hebelweges der Gasbetätigung von Vorwärtsfahrt zu Bremsen/Rückwärtsfahrt kann in zwei Stufen eingestellt werden, entweder 50:50 oder 70:30. Letzteres eignet sich z.B. für Verbrennerautos oder bei Rennen.

Empfängeranschlüsse (HTX-RX)



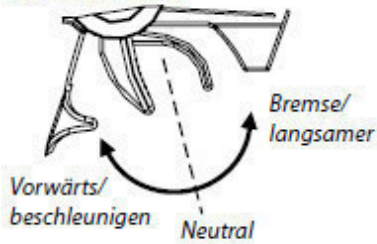
Steckplätze

1. Lenkservo (CH 1) - 2. Gasservo/Fahrtregler (CH 2) - 3. Kanal 3 Servo (Ch 3) - 4. Kanal 4 Servo (Ch 4)

B/C: Stromzufuhr (Wird nicht benötigt da der Fahrtregler die Stromversorgung übernimmt)

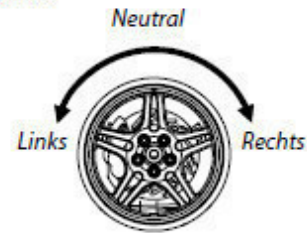
Trimmung / Einstellungen

A. Gashebel

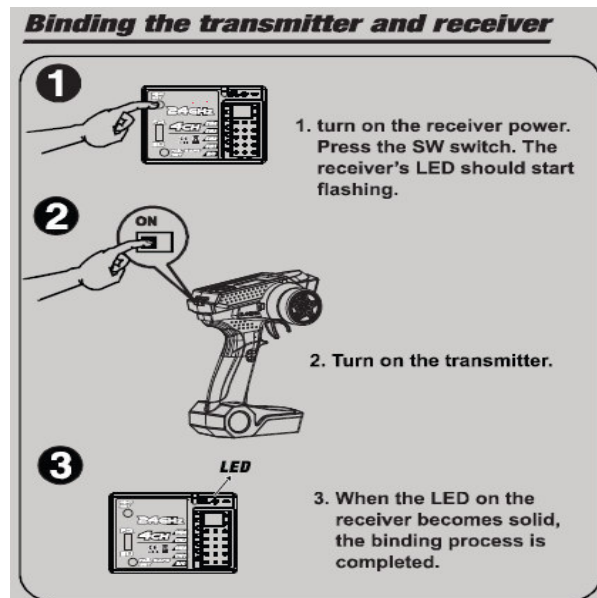


1. Drücke den Gashebel nach vorne um langsamer zu werden oder zu bremsen.
2. Ziehe den Gashebel nach hinten um zu beschleunigen.

B. Lenkrad



Binding – Failsafe



Bindingvorgang

1. Schalten Sie den Empfänger ein. Drücken Sie den „SW“ Knopf, die LED beginnt zu blinken.
2. Schalten Sie den Sender ein.
3. Wenn die LED am Empfänger dauerhaft leuchtet ist der Verbindungsvorgang abgeschlossen.
Das RC-System ist einsatzbereit.

Vom Werk aus sind Modell und RC Anlage des AM10SC bereits gebunden. Dieser Vorgang ist nur bei Störungen oder nach Reparaturen nötig !

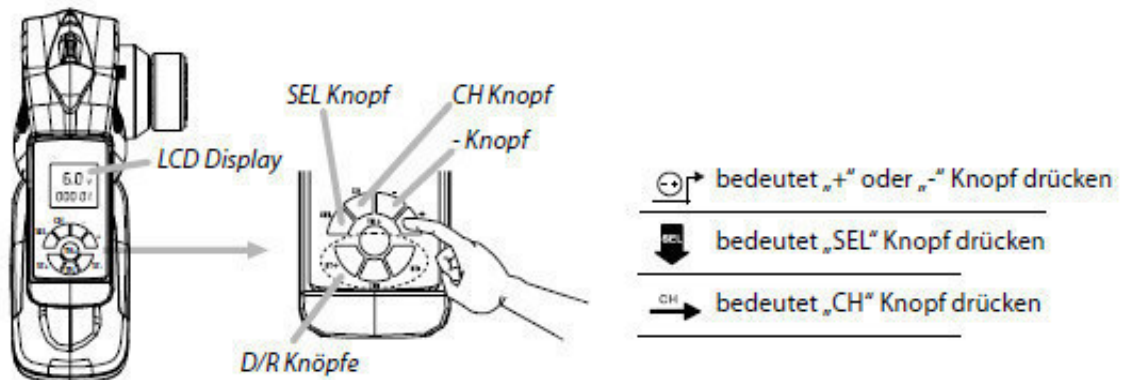
Achtung

Für Einstellungen und dem Bindingvorgang sollte der Sender und Empfänger nicht weiter wie 40 cm entfernt sein.

Einstellung Failsafe

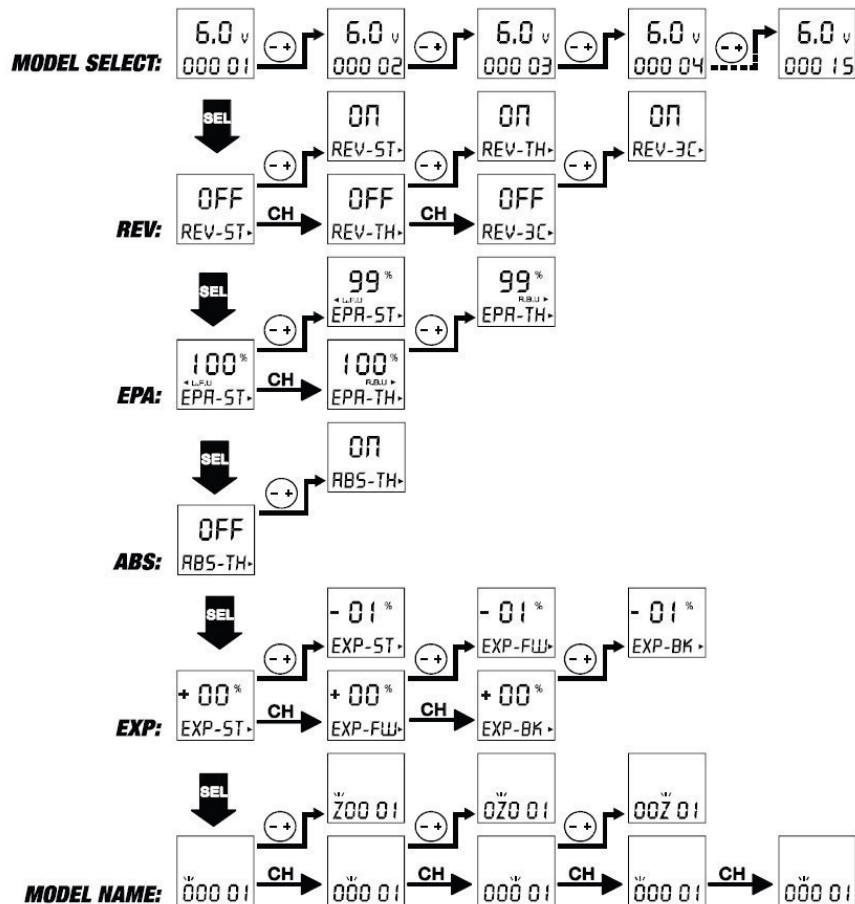
1. Der Gashebel und Lenkrad müssen auf Neutral stehen.
2. Schalten Sie den Sender und anschließend den Empfänger ein.
3. Drücken Sie den „F/S SET“ Knopf am Empfänger, die LED beginnt zu blinken.
4. Bringen Sie den Gashebel in die Bremsposition und drücken Sie dann den „F/S SET“ Knopf erneut. Die LED leuchtet nun dauerhaft.
5. Bei Elektrofahrzeuge muss der Gashebel bei der Failsafe-Einstellung in die gewünschte Stopp-Position gebracht werden.

Funktionen/Einstellungen



Anzeige LCD Display – Einstellungen

LCD Display Function Map



1. Drücke +/- um das gewünschte Modell auszuwählen. Sie haben die Möglichkeit 15 Speicherplätze zu belegen. Im LCD Display werden Modell Nr. Modellname angezeigt.

2. Drücke „SET“ um zur gewünschten Einstellung zu gelangen.

Folgende Funktionen stehen zur Auswahl

• Einstellung „REV“ (Servo Drehrichtung umkehren)

Drücke den Knopf „CH“ und wähle zwischen ST, TH oder 3CH. Drücke +/- für normal oder Reverse.

• Einstellung „EPA“ (Servowegbegrenzung)

Drücke den Knopf „CH“ und wähle zwischen TH oder ST. Um die Drehrichtung auszuwählen muss bei TH der Gashebel nach vorne oder hinten und bei St das Lenkrad nach links oder rechts bewegt werden. Das Display zeigt LFU für links und vorwärts und RBU für rechts und Bremse an. Über +/- kann der gewünschte Wert zwischen 0 - 120% eingestellt werden.

- **Einstellung ABS (Anti-Blockier-System)**

Drücke +/- für ABS -an oder ABS- aus.

- **Einstellung EXP (Exponential)**

Drücke den Knopf „CH“ und wähle zwischen ST(Lenkung) FW(Vorwärts) und BK(Bremse). Über +/- kann der gewünschte Expo-Wert zwischen -100% – 100% eingestellt werden.

- **MODEL NAME (Modellnamen eingeben)**

Drücke den Knopf CH bis Sie zur Einstellung Modellname kommen. Über +/- können die Zeichen 0 - 9 und A - Z eingegeben werden.

3. Drücke zum abschließen der Einstellungen den SEL-Knopf so oft bis die Batterieanzeige wieder erscheint. Die neu eingegeben Werte werden dann automatisch abgespeichert.

4. ST-TRIM (Trimmung der Lenkung)

Drücke TRIM-ST+ oder TRIM-ST- um die Mittelstellung des Lenkservos zu verändern. Es kann von 0 - 100% rechts bis 0 - 100% links eingestellt werden.

5. TH-TRIMM (Trimmung des Gasweges)

Drücke TRIM-TH+ oder TRIM-TH- um die Mittelstellung des Gasservos zu verändern. Es kann von 0 - 100% Gas bis 0 - 100% Bremse eingestellt werden.

6. Einstellung D/R ST (Dualrate Lenkung) Dual Rate

erhöht oder reduziert den Servoweg in Bezug auf den Weg des Lenkrads/Gashebels proportional über den gesamten Servoweg. Drücke D/R ST+ oder D/R ST- um die Dualrate- Einstellung der Lenkung zu verändern. Es kann ein Wert zwischen 0 - 100% eingestellt werden.

7. Einstellung D/R TH (Dualrate Gas)

Drücke D/R TH+ oder D/R TH- um die Dualrateeinstellung des Gaswegs zu verändern. Es kann ein Wert zwischen 0 - 100% eingestellt werden.

Hinweis / Sicherheitsbestimmungen RC Anlagen 2,4 GHz

Hinweis

Die Sendetechnik mit 2,4 GHz unterscheidet sich in einigen Punkten grundlegend von der Technik im Frequenzbereich 27,35 und 40 MHz, welche bisher für die Fernsteuerung von Modellen gebräuchlich ist. Die bisherige Fixierung auf einen durch Steckquarze festgelegten Kanal entfällt, Sender und Empfänger arbeiten mit einer Codierung, der Empfänger akzeptiert nur Signale mit der Codierung „seines“ Senders. Das Signal des Senders wird jeweils nur einige Millisekunden lang gesendet, vor dem nächsten Signal wird eine Pause eingelegt, die länger dauert als das Sendesignal. Dennoch werden in einer Sekunde unzählige Signale empfangen und vom Empfänger ausgewertet. Signale, welche der Empfänger als fehlerhaft erkennt (falsche Codierung, nicht ins Signalschema passende Zeichenfolge etc.), werden unterdrückt und nicht als Steuerbefehl weitergegeben.

Entsprechend der höheren Frequenz verkürzt sich die Länge der Antennen. Fernsteuerungen mit dieser Sendetechnik sind für den Modellbau gebührenfrei zugelassen. Zwar ist auch der hier verwendete Frequenzbereich in Kanäle aufgeteilt, der Anwender muss sich jedoch nicht um deren Belegung kümmern und hat hierauf auch keinerlei Einfluss. Durch gleiche Codierung von Sender und Empfänger ist die Störung eines anderen Empfängers durch einen fremden Sender ausgeschlossen.

Steckquarze werden nicht benötigt, der Sender erzeugt die gerade passende Frequenz mittels Synthesizerschaltung, ebenso der Empfänger, welcher sich die zu seiner Codierung gehörige Frequenz ermittelt. Die bisher gefürchtete Doppelbelegung eines Kanals (fremder Sender, ggf. durch Überreichweite, stört eigenen Empfänger) entfällt, Empfänger und Sender können ohne vorherige Absprache mit anderen Modellbetreibern bedenkenlos eingeschaltet werden.

Die Informations-Übertragungskapazität ist deutlich größer als bei den bisherigen Fernsteuerungen, was sich z.B. positiv auf die Ansteuerung von Digitalservos auswirkt. Vor allem bei Veranstaltungen mit vielen Teilnehmern steht die eigene Anlage ständig für Einstellungen, Tests und Umbauten zur Verfügung, da die Zahl gleichzeitig eingeschalteter Sender praktisch unbegrenzt ist.

Durch die sehr kurze Wellenlänge können Hindernisse die Ausbreitung der Funkwellen stören oder abschwächen, in der Linie zwischen Sendeantenne und Empfängerantenne sollte sich möglichst kein Hindernis befinden. Die Empfängerantenne muss im Modell möglichst entfernt von elektrisch leitenden Teilen und gut sichtbar (aus dem Modell ragend) angeordnet sein, andernfalls droht Reichweitenverlust

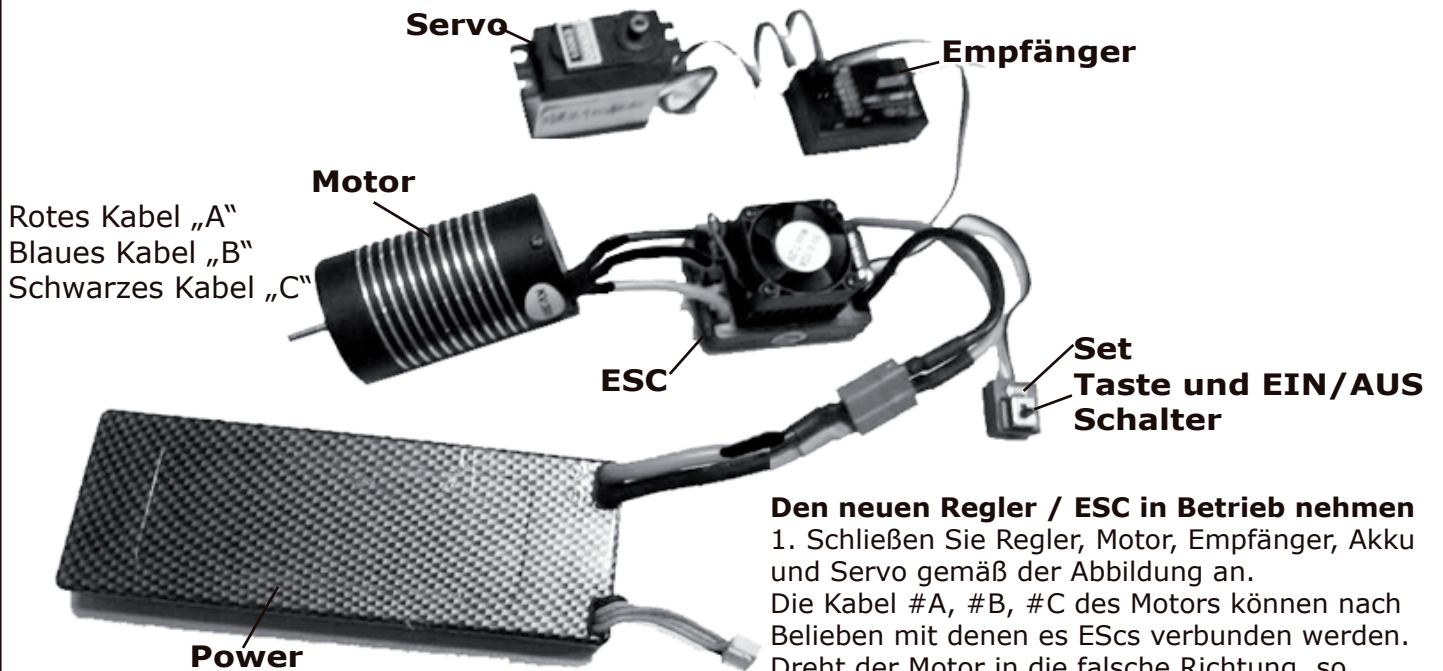
Sicherheitshinweise

Sie können die Kontrolle über Ihr Modell verlieren, wenn der Sender- oder Empfänger-Akku nur noch eine ungenügende Spannung aufweisen. Ein Empfänger-Akku, dessen Stromversorgung nach längerem Betrieb nachlässt, bewegt die Servos nur sehr langsam, die Kontrolle wird unberechenbar.

Wenn Sie ein Modell besitzen, bei welchem der Elektro-Motor und der Empfänger vom gleichen Akku gespeist werden (BEC-System), sollten Sie den Betrieb abbrechen, sobald die Spitzengeschwindigkeit stark nachlässt, Sie würden andernfalls kurze Zeit später die Kontrolle über das Fahrzeug verlieren. R/C Modelle können durch das Erreichen hoher Geschwindigkeit Personen verletzen oder Sachschäden verursachen. Der Reiz beim Fahren eines R/C-Modells liegt im zuverlässigen Zusammenbau des Modells und seiner sorgfältigen, gewissenhaften Bedienung.

1. Befolgen Sie alle Warnungen und Anweisungen in dieser Anleitung.
2. Seien Sie „sicherheitsbewusst“ und benutzen Sie immer Ihren gesunden Menschenverstand.
3. Denken Sie daran, dass das Betreiben eines R/C Modells ein anspruchsvolles Hobby ist, welches man nicht in kürzester Zeit erlernen kann, sondern erst allmählich durch richtige Anleitung und Training die entsprechende Geschicklichkeit entwickelt.
4. Gehen Sie kein Risiko ein, etwa mit einem Modell Auto bei zu schlechtem Wetter oder bei Vorhandensein einer Ihnen bekannten Funktionsstörung zu fahren.
5. Durch die spezielle Technik der Fernsteuerung mit 2,4 GHz bilden Sender und Empfänger eine Einheit und sind aufeinander abgestimmt. Eine Beeinflussung des Empfängers durch beliebige andere Sender oder Funksignale tritt nicht auf. Die bei den bisherigen Frequenzen (27/35/40 MHz) übliche Überprüfung, ob andere Modelle in der Nähe mit dem gleichen Frequenzkanal betrieben werden, ist nicht mehr erforderlich.
6. Beachten Sie die Vorschriften einer R/C-Bahn, falls Sie dort Ihr Modell betreiben.
7. Es ist sehr gefährlich, sowohl für Autofahrer als auch für ein RC- Modell, wenn Sie damit auf einer öffentlichen Straße fahren, unterlassen Sie daher Fahrten auf öffentlichen Straßen oder Plätzen.
8. Vermeiden Sie, mit Ihrem RC- Fahrzeug in Richtung von Personen oder Tieren zu fahren. Diese Modelle beschleunigen sehr schnell und können ernste Verletzungen verursachen.
9. Diese Fernsteueranlage wird nicht zum Betreiben von Schiffsmodellen empfohlen.
10. Sobald Sie beim Betrieb Ihres Modells irgendwelche Unregelmäßigkeiten oder Störungen beobachten, beenden Sie den Betrieb. Schalten Sie Ihre Fernsteuerung und Ihr Modell erst wieder ein, wenn Sie sicher sind, dass das Problem behoben ist. R/C-Modelle sind keine „Spielsachen“ – Sicherheitsmaßnahmen und vorausschauendes Handeln sind eine Grundbedingung für den Betrieb eines ferngesteuerten Modells!
11. Nutzen Sie die Möglichkeit der Failsafe- Einstellung, die bei einem eventuellen Ausfall der Signalübertragung – z.B. durch zu geringe Senderspannung – das Modell in einen Steuerungszustand versetzt, bei welchem es nicht unkontrolliert davonfährt.

» SETUP DER ELEKTRONIKKOMPONENTEN

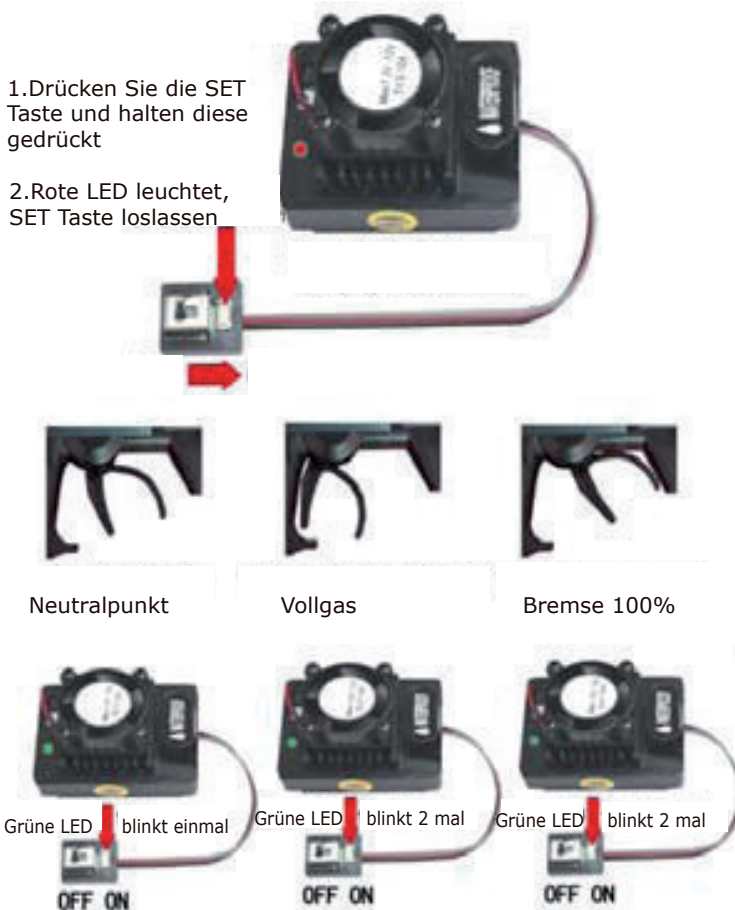


Den neuen Regler / ESC in Betrieb nehmen

1. Schließen Sie Regler, Motor, Empfänger, Akku und Servo gemäß der Abbildung an. Die Kabel #A, #B, #C des Motors können nach Belieben mit denen es ESCs verbunden werden. Dreht der Motor in die falsche Richtung, so vertauschen Sie einfach 2 der 3 Motor Kabel miteinander.

Hinweis: Sie können auch die Richtungsumkehr Ihrer Fernsteuerung benutzen damit der Motor anders herum läuft. Bitte kalibrieren Sie hiernach jedoch Ihren Gasbereich neu.

2. Gasbereich Einstellung (Kalibrierung) Damit der ESC auf den Gesamten Gasweg der Fernsteuerung eingelernt ist, ist es notwendig sobald Sie eine neue Fernsteuerung, einen neuen Regler benutzen, die Neutralposition des Gaskanals verändert haben oder ATV sowie EPA Werte verändert haben, den Gasbereich neu einlernen. Anderenfalls wird der ESC nicht korrekt arbeiten.



1. ESC ausschalten, Fernsteuerung einschalten, Gaskanal (CH) auf REV setzen, EPA/ATV des Gaskanals auf 100%, ABS Funktion der Fernsteuerung ausschalten.

2. SET Taste gedrückt halten und ESC anschalten, sobald die Rote LED anfängt zu blinken, die SET Taste loslassen.

R

3. Führen Sie die 3 Punkte gemäß der linken Abbildung durch.

a) Neutralpunkt

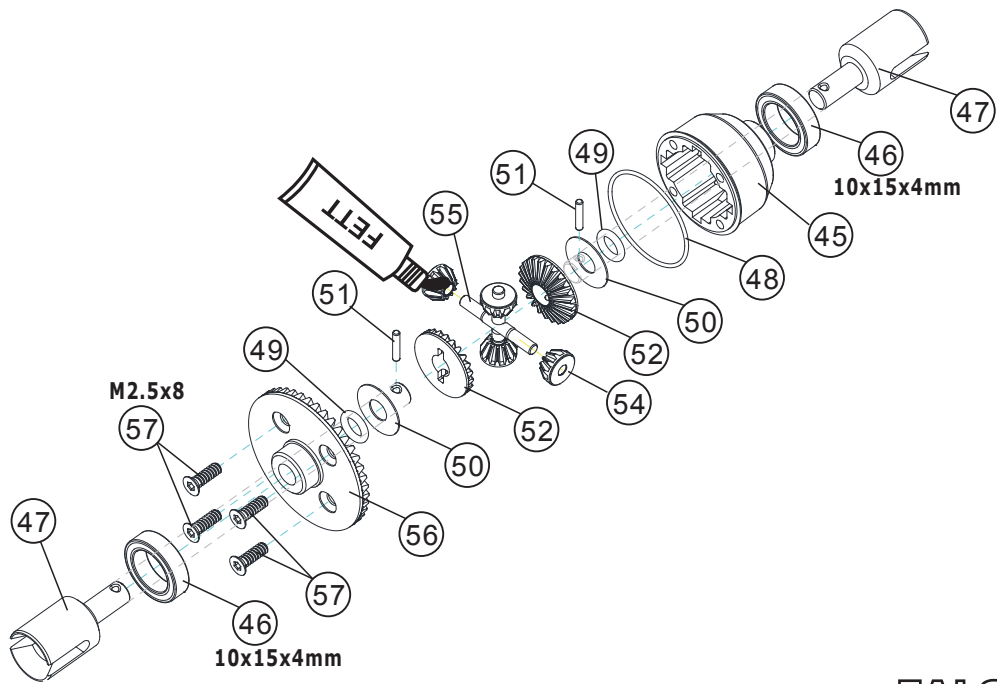
b) Endpunkt GAS vorwärts

c) Endpunkt GAS rückwärts

4. Sobald die Kalibrierung abgeschlossen ist, kann der Motor nach 3 Sekunden gestartet werden.

Hinweis: Lassen Sie die SET Taste nicht los, nachdem die rote LED anfängt zu blinken, wird in den ESC Programmiermodus gewechselt, in diesem Falle schalten Sie das ESC bitte aus und starten die Kalibrierung Schritt 1-4 von vorne.

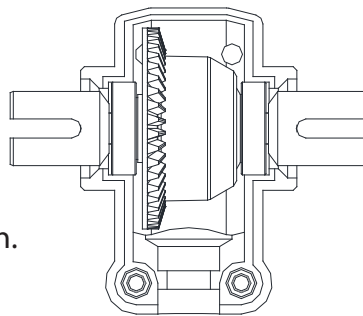
» Differential Zusammenbau



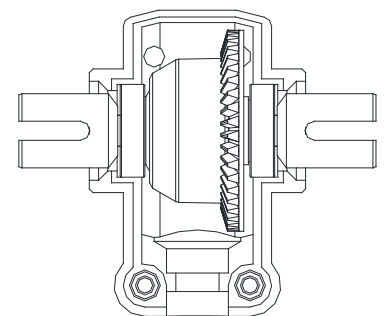
Hinweis:

Setzen Sie das Getriebe wie auf der Abbildung gezeigt richtig herum ein.

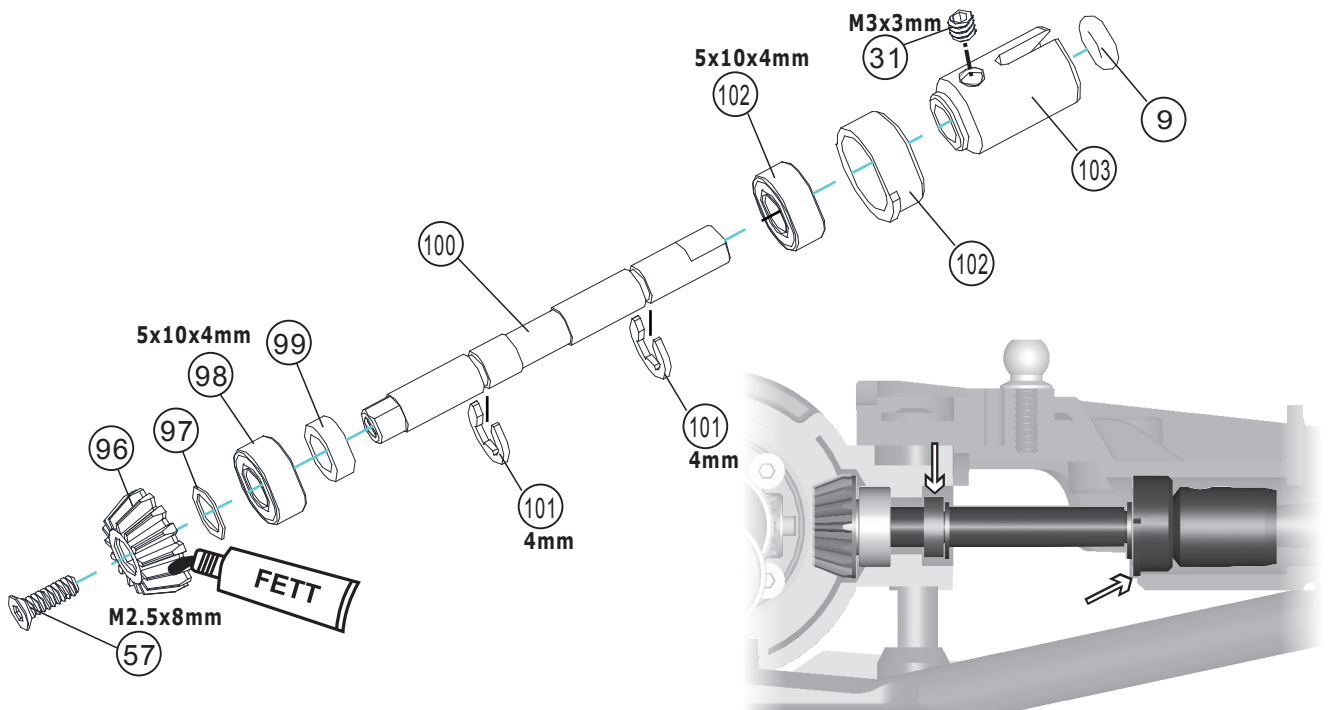
RICHTIG



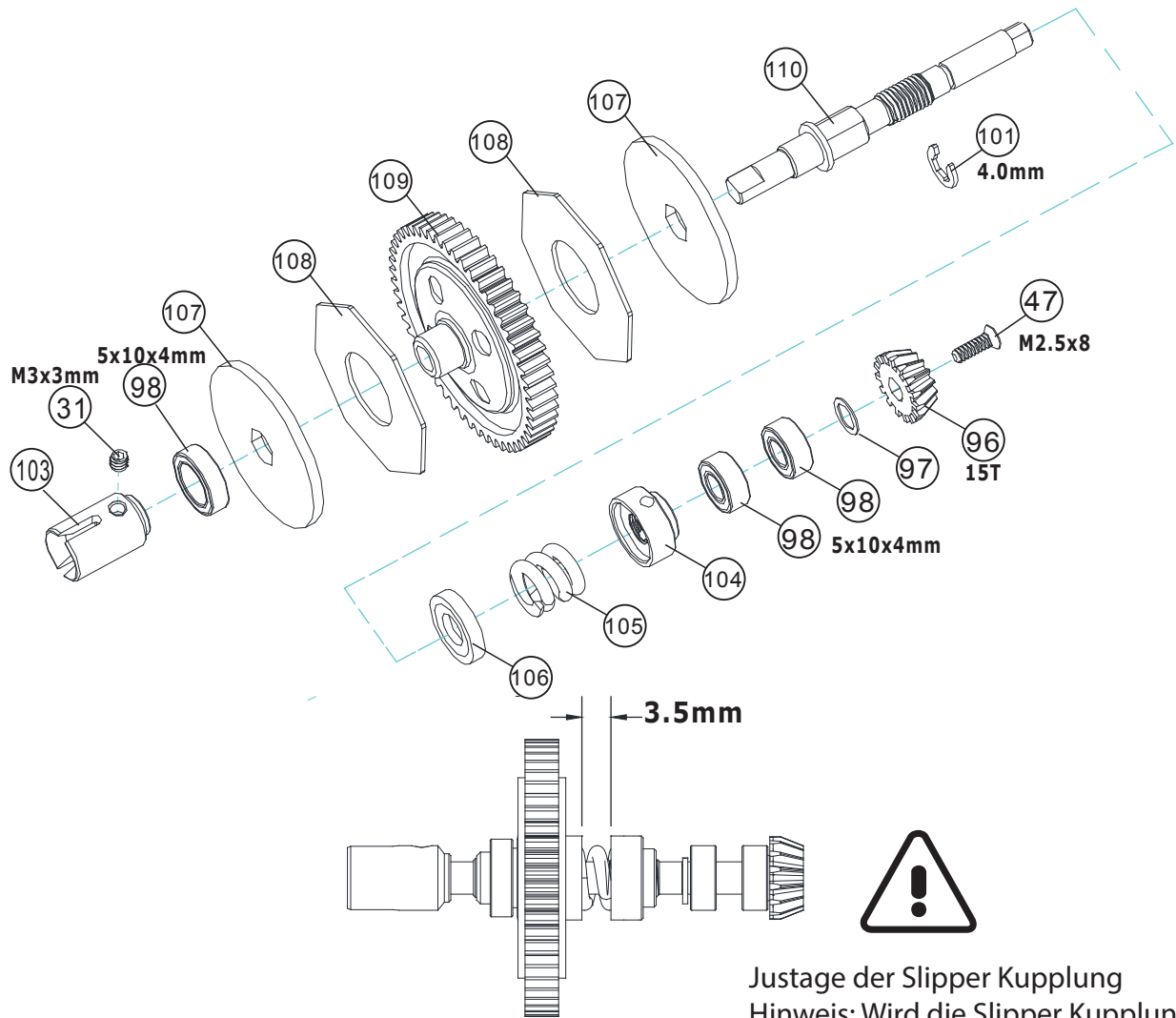
FALSCH



» Vordere Antriebswelle Zusammenbau



» Hintere Antriebswelle Zusammenbau

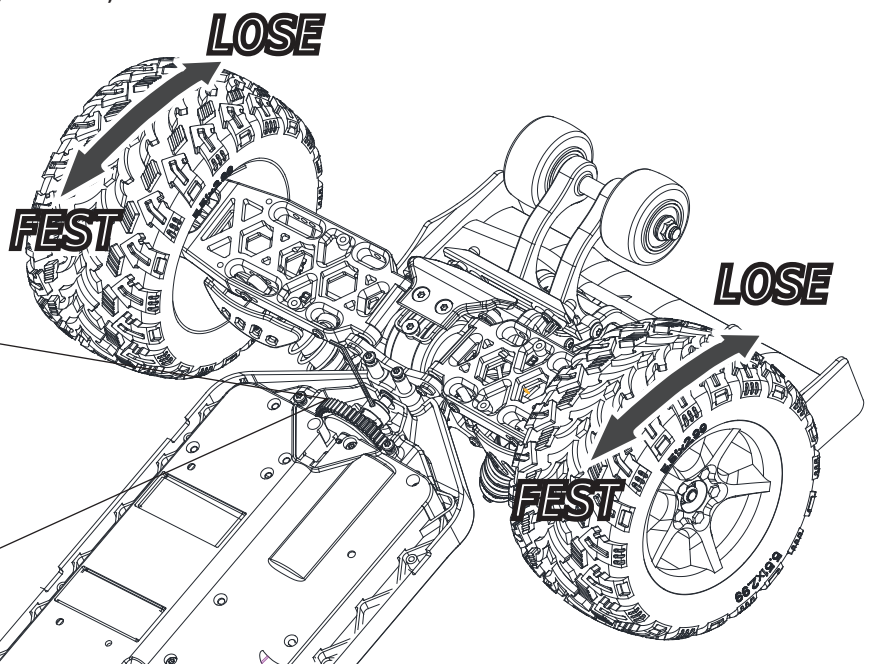
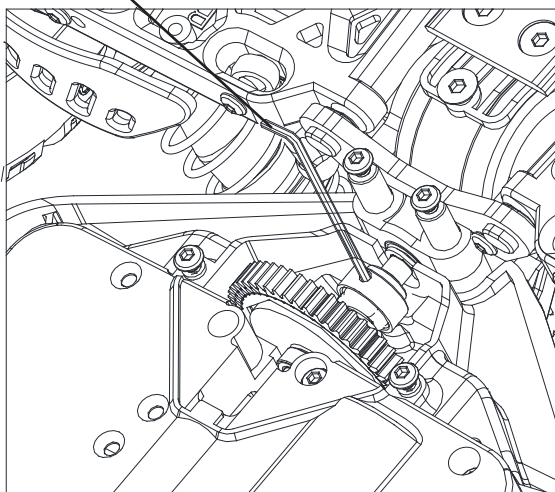


Justage der Slipper Kupplung
Hinweis: Wird die Slipper Kupplung zu weich oder zu fest eingestellt, kann das Getriebe beschädigt werden.

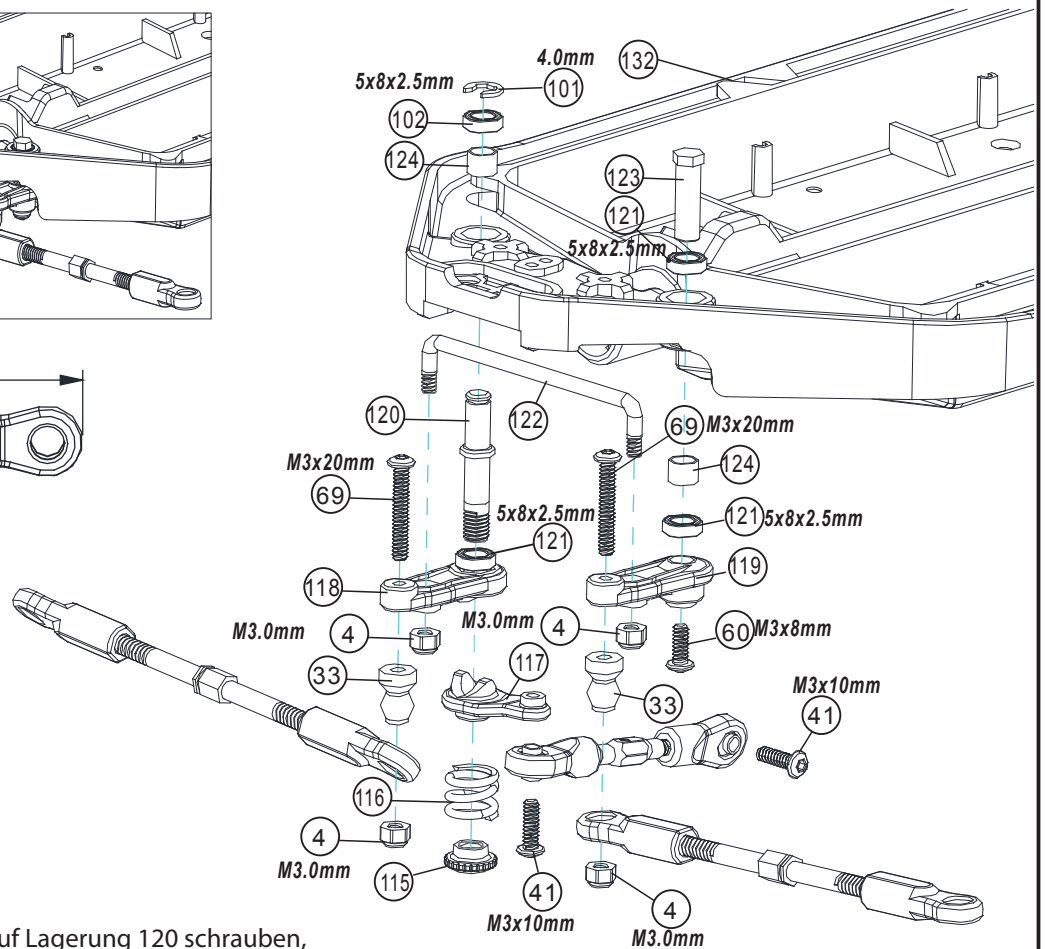
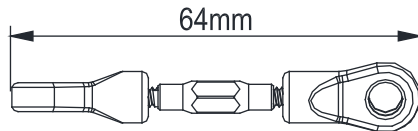
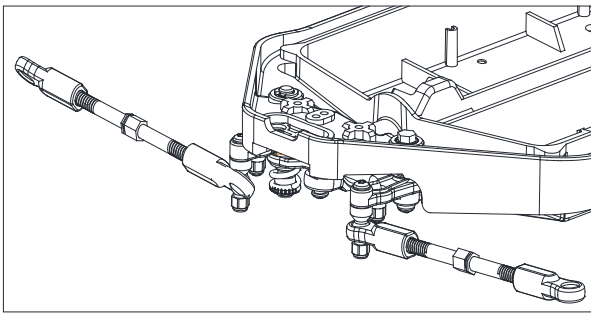
Tipp:

Schnelleinstellung der Slipper Kupplung
1.5mm Imbusschlüssel an der gezeigten Stelle einsetzen, beide Hinterreifen greifen und gleichzeitig nach vorne (fester) oder nach hinten (lose) drehen, siehe Abbildung.

1.5mm
Imbusschlüssel

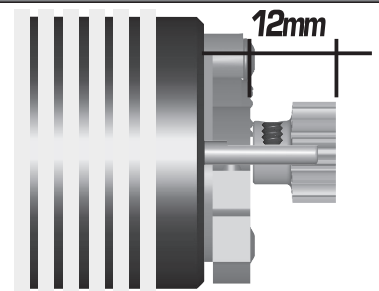
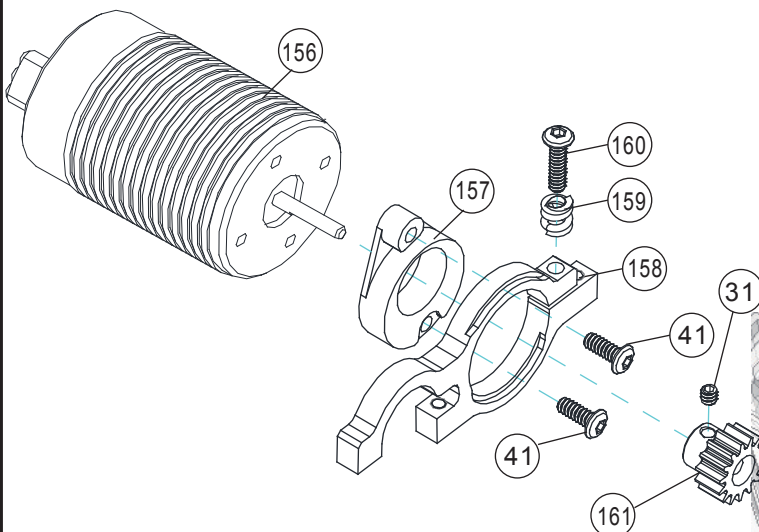


» Lenkungszusammenbau



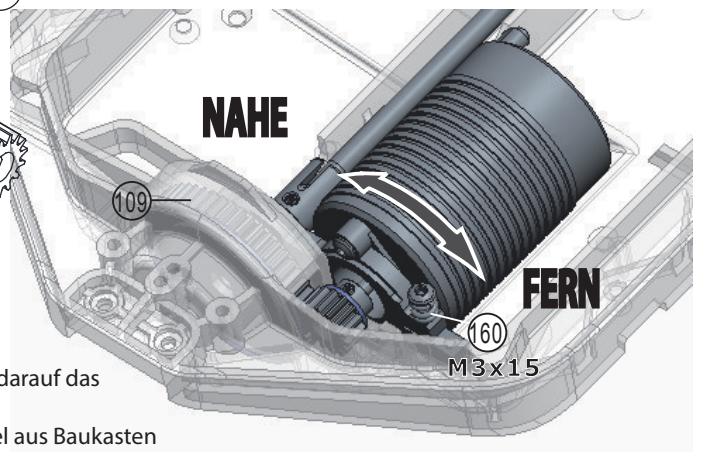
Hinweis: Servosaver Mutter 115 auf Lagerung 120 schrauben, darauf achten das die Feder nicht zu stark gespannt wird und der Servosaver selbst bei Leichten Schlägen einwandfrei öffnet.

» Motoraufhängung



Hinweis: Achten Sie bei der Einstellung des Abstandes (Getriebeispiel), darauf das Getriebeispiel nicht zu fest und zu locker ist.

Zur Hilfe können Sie auch eine Seite eines dünnen Plastikbeutels (Beutel aus Baukasten 10T) zwischen die Zahnräder legen, den Motor andrücken und festziehen (Schraube 116), danach den Plastikbeutel herausnehmen – das Getriebeispiel stimmt nun



» Ersatzteile

009-ET1001



Querlenker vorne **x2**

009-ET1002



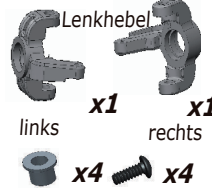
Querlenker hinten **x2**

009-ET1003



rechts **x1**
links **x1**
x2

009-ET1004



Lenkhebel
links **x1** rechts **x1**
x4 **x4**

009-ET1005



Achsschenkel hinten
x2 **x2**

009-ET1006



Dämpferbrücke vorne **x1**

009-ET1007



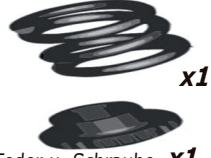
Dämpferbrücke hinten **x1**

009-ET1008



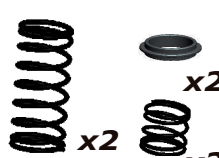
Querlenker-aufhängungen V/H **x2**

009-ET1022



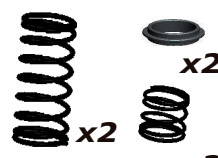
Feder u. Schraube **x1**
Servosaver

009-ET1010



Stoßdämpferfedern vorne **x2** **x2**

009-ET1011



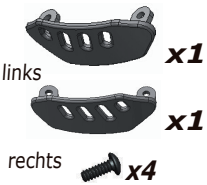
Stoßdämpferfedern hinten **x2** **x2**

009-ET1012



Antriebsgelenk Differentialseite **x2**

009-ET1013



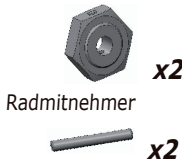
links **x1**
rechts **x1**
x4

009-ET1014



Antriebswelle Verbind. Vorne Hinten **x1**

009-ET1015



Radmitnehmer **x2**
x2

009-ET1016



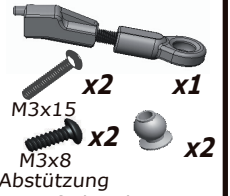
Hülse Führung Servosaver **x1**
x1

009-ET1017



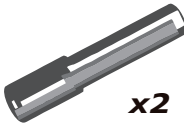
Karosseriehalter **x1** **x1**
x4

009-ET1018



M3x15 **x2** **x1**
M3x8 **x2** **x2**
Abstützung Dämpferbrücke vorne

009-ET1019



Aluhülse Getriebemontage hinten **x2**

009-ET1020



Felge **x2**

009-ET1021



Rammer Set Vorne Hinten **x1** **x1**
x1 **x2**
M4x8 **x2**
M3x8 **x6** M3x6 **x2**

009-ET1022



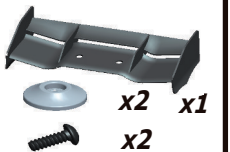
Chassisabstützung **x1**
M3x10 **x3**

009-ET1023



Halter Heckspoiler **x1** **x1**
x8 M3x10 **x4** M3x16

009-ET1024



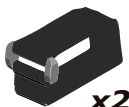
Heckspoiler **x2** **x1**
x2

009-ET1070



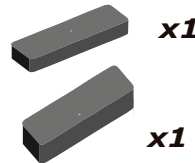
Karosserie **x1**
x4

009-ET1071



Velcro Band **x2**

009-ET1027



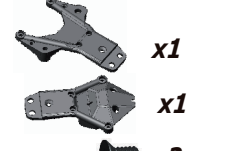
Moosgummiblock **x1** **x1**

009-ET1028



Reifen plus Einlage **x2** **x2**

009-ET1029



Untere Chassisabstrebung **x1** **x1**
x2 M4x8

009-ET1030



Kugelkopfset **x2** **x2** **x4**

009-ET1072



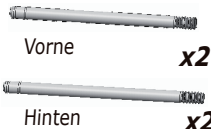
Öldruckdämpfer-verschlusskappe +Dicht **x2** **x2**

009-ET1032



Öldruckdämpfer Plastikteile **x2** **x2** **x2**

009-ET1033



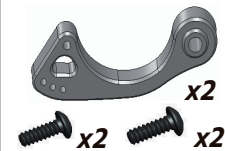
Öldruckdämpfer Stangen V/H **x2** **x2**

009-ET1034



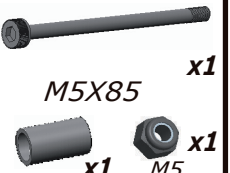
Pin Cap-Plastikeinsatz für 009-ET1008 **x4**

009-ET1035



Wheelie Bar **x2** **x2**
M3x16 **x2** M4x15

009-ET1036



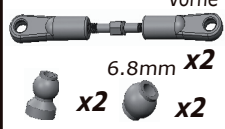
Imbusschraube M5x85 **x1**
x1 M5 **x1**

009-ET1037



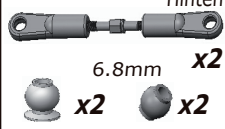
Rad Wheelie Bar **x2**

009-ET1038



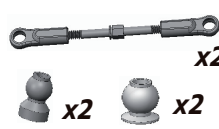
Vorne **x2**
6.8mm **x2** **x2**
Gestänge Sturz+ Kugelgelenk+ Kugelkopf Vorne

009-ET1039



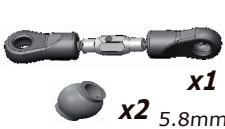
Hinten **x2**
6.8mm **x2** **x2**
Gestänge Sturz+ Kugelgelenk+ Kugelkopf Hinten

009-ET1040



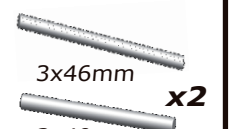
Gestänge Lenkung+ Kugelgelenk+Kugelkopf **x2** **x2**

009-ET1041



Gestänge Chassisabstützung+ Kugelgelenk+Kugelkopf **x1** **x2** 5.8mm

009-ET1042



3x46mm **x2**
3x40mm **x2**
Achsen Querlenker Vorne Hinten

» Ersatzteile

009-ET1043



M4x12 x4
x4

009-ET1044



LED Set x1

009-ES1001



Aluminium
Seitenwand Getriebe x1

009-ES1002



Motorhalterung
Aluminium x1

009-ES1003



Motorplatte für
Motorhalterung Aluminium x1

009-ES1040



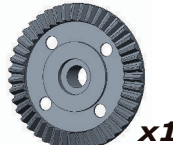
Gewinding
Öldruckdämpfer x2

009-ES1046



Gümmistaubschutz
Öldruckstoßdämpfer x2

009-MA307



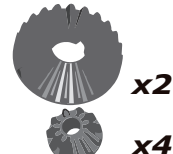
Kegelhauptzahnrad
Differential x1

009-MA308



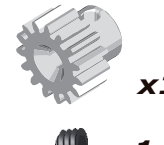
Kegelzahnrad
Differentialausgang x1

009-MA309



Kegelzahnräder
Differential Mitte Seite x2

009-MA310



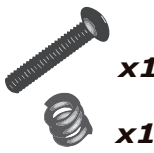
Motorritzel STD.
x1

009-MA311



x2

009-MA316



Schraube mit Feder
Motorverstellung x1

009-MA319



Feder m. Unterlegscheiben
Slipperkupplung x1

009-MA320



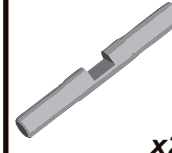
Karosserieclipse x10

009-MA321



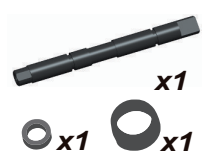
Getriebegehäuse V/H x1

009-MA328



Mittelstift Kegeldifferential x2

009-MA330



Welle Getriebeseiten
Kegeldifferential x1

009-MA331



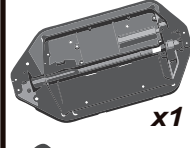
Stahlachse
Slipperkupplung x1

009-MA336



Antriebsgelenkhülse CVD
Getriebeseite x1

009-MA337



Chassis x1

009-MA348



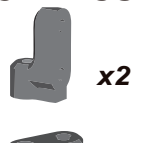
Kegeldifferentialgehäuse x2

009-MA349



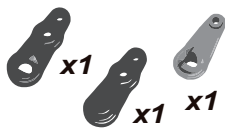
Getriebegehäuse V/H x1

009-MA350



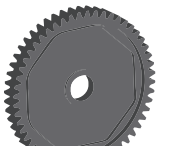
Servo / Antennenhalter x2

009-MA354-B



Servosaverhebel +
Lenkhebel Chassis x1

009-MA355



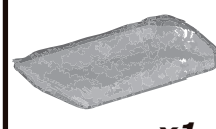
Antriebszahnrad x1

009-MA357



Rutschscheibe für
Antriebszahnrad
Slipperkupplung x2

009-MA358



Staubschutz x1

» OPTIONAL PARTS

009-ES1073A



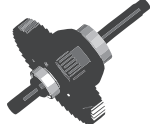
x1

009-ES1073B



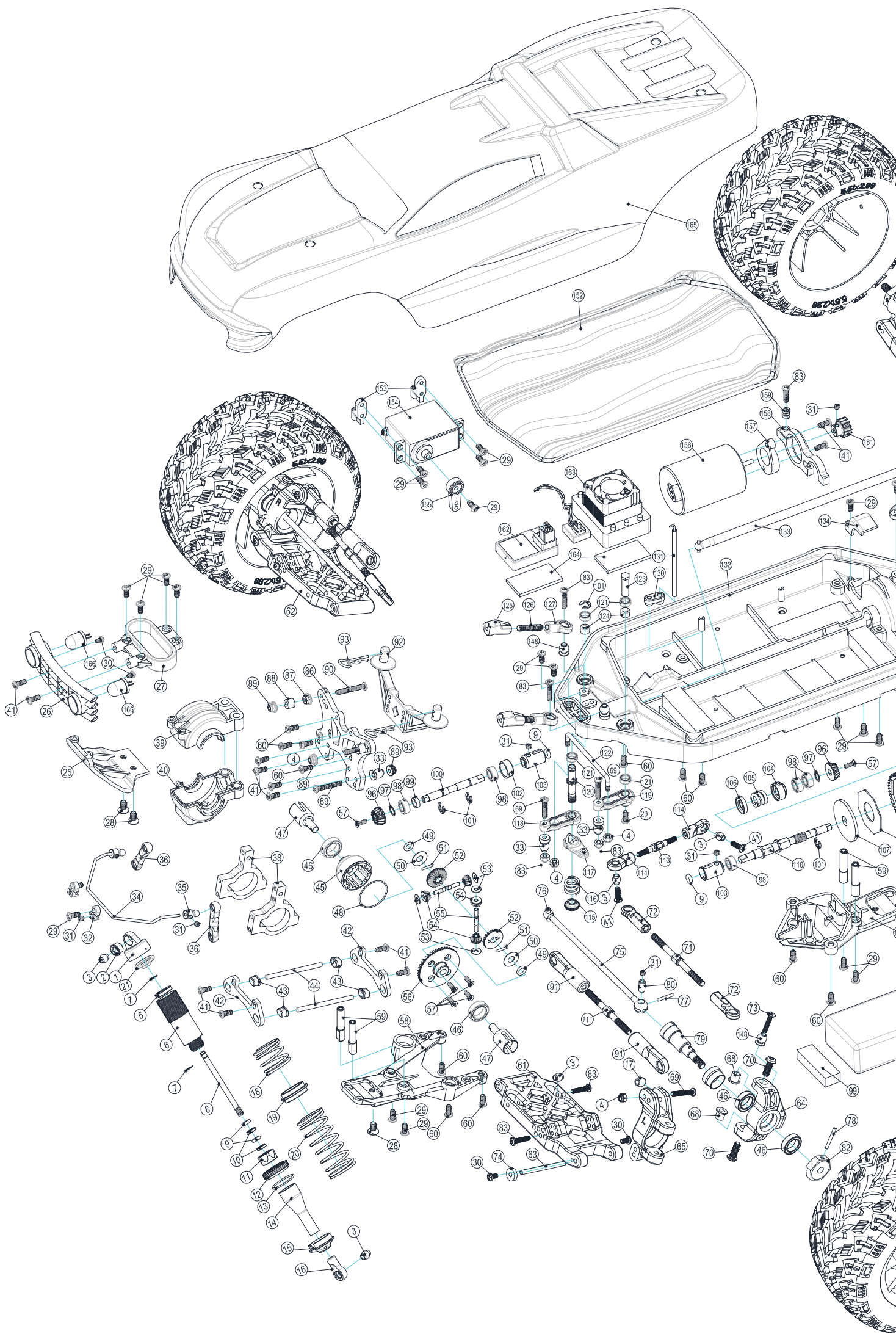
x1

009-MA601

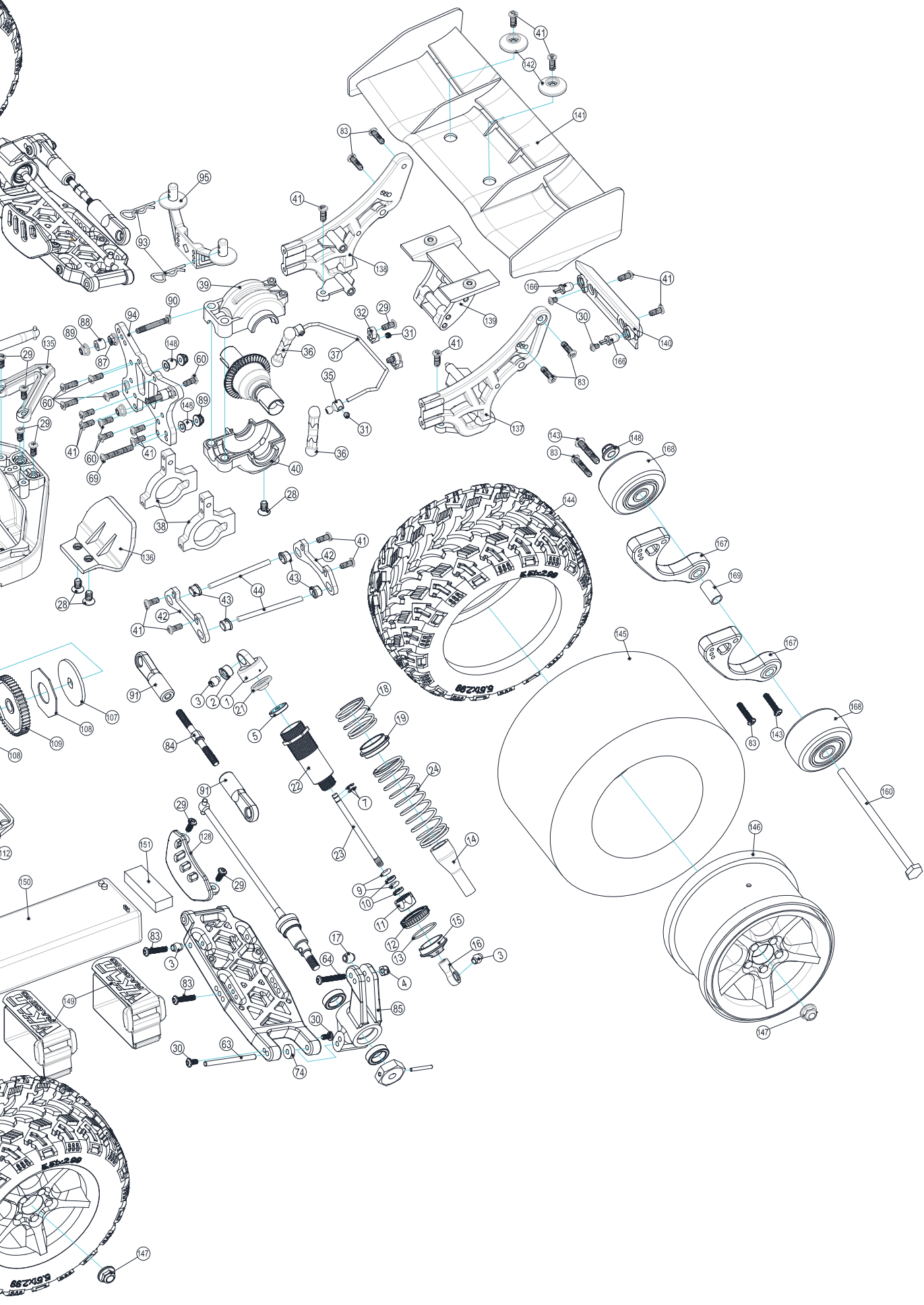


x1

Kugellager und Unterlegscheiben
Schrauben Muttern E-Clipse O-Ringe Stifte



EXPLODED VIEW



»» Bill Of Material

| | | |
|----|---|-----------|
| 1 | Öldruckstoßdämpfer Verschlusskappe | |
| 2 | Öldruckstoßdämpfer Kugelgelenkaufnahme Kopf | |
| 3 | Kugelgelenk Öldruckstoßdämpfer Befestigung oben | 5.8 |
| 4 | Mutter | M3 |
| 5 | Kolben Öldruckstoßdämpfer (runde Lochplatte) | |
| 6 | Gehäuse Öldruckstoßdämpfer | |
| 7 | E-Clip 2.5 | |
| 8 | Stange Öldruckstoßdämpfer | |
| 9 | O-Ring 3x2 | |
| 10 | Lager für Stange Öldruckstoßdämpfer | |
| 11 | Untere Kappe Öldruckstoßdämpfer | |
| 12 | Unterer Ring Öldruckstoßdämpfer | |
| 13 | O-Ring Öldruckstoßdämpfer | 16x1 |
| 14 | Staubschutzhülle Öldruckstoßdämpfer | |
| 15 | Dämpferfederhalter unten Öldruckstoßdämpfer | |
| 16 | Kugelgelenk unten Öldruckstoßdämpfer | |
| 17 | 6.8 Schraube B | |
| 18 | Öldruckstoßdämpfer Federn kurz Oberer Teil | |
| 19 | Öldruckstoßdämpfer Feder Zwischenstück Plastik | |
| 20 | Öldruckstoßdämpfer Federn lang Unterer Teil Vorderachse | |
| 21 | Silikonersatzkappe Öldruckstoßdämpfer | |
| 22 | Gehäuse Öldruckstoßdämpfer hinten | |
| 23 | Stange Öldruckstoßdämpfer hinten | |
| 24 | Öldruckstoßdämpfer Federn lang Hinterachse | |
| 25 | Stoßfänger vorne | |
| 26 | Stoßstange für LED Licht | |
| 27 | Stoßfänger für Stoßstange | |
| 28 | Schraube | M4x8 |
| 29 | Schraube | M3x8 |
| 30 | Schraube | M3x6 |
| 31 | Schraube | M3x3 |
| 32 | Druck Pad | |
| 33 | 6.8 Schraube C | |
| 34 | Vorderer Stabilisator | |
| 35 | Kugelgelenk für Stabilisatorbefestigung | |
| 36 | Kugelgelenkpfannen Stabilisator | |
| 37 | Stabilisator hinten | |
| 38 | Seitenwände Aluminium Getriebe | |
| 39 | Getriebegehäuse oben V/H | |
| 40 | Getriebegehäuse unten V/H | |
| 41 | Schraube | M3x10 |
| 42 | Querlenkerhalter Aluminium V/H | |
| 43 | Pin Cap Kunststoff für Querlenkerhalter | |
| 44 | Stahlachse für Querlenker | 3x46 |
| 45 | Differentialgehäuse V/H | |
| 46 | Kugellager | 10x15x4 |
| 47 | CVD Mitnehmerhülse Getriebe | |
| 48 | O-Ring | 21.5x0.8 |
| 49 | O-Ring | 4.5x1.5 |
| 50 | Unterlegscheibe | 5x12x0.3 |
| 51 | Stift | 1.5x7.8 |
| 52 | Kegelzahnrad Differential | 24T |
| 53 | Unterlegscheibe | 2.5x7x0.2 |
| 54 | Kegelzahnrad Differential | 11T |
| 55 | Stift Differential | |
| 56 | Kegelhauptzahnrad Differential | 43T |
| 57 | Schraube | M2.5x8 |
| 58 | Frontchassisplatte mit Servosaverabstützung Unterseite | |
| 59 | Aluminiumhülsen Diff-Getriebe Frontchassisplatte | |
| 60 | Schraube | M3x10 |
| 61 | Querlenker vorne | |
| 62 | Querlenker hinten | |
| 63 | Stahlachse Querlenker Radseite | 3x40 |
| 64 | Lenkhebel links Vorderachse | |
| 65 | Lenkhebelhalter links Vorderachse | |
| 66 | Lenkhebelhalter rechts Vorderachse | |
| 67 | Lenkhebel rechts Vorderachse | |
| 68 | Lagerhülse für Schrauben Lenkhebelhalter | |
| 69 | Schraube | M3x20 |
| 70 | Schraube | M4x12 |
| 71 | Lenkstangen Spureinstellung | |
| 72 | Kugelgelenk für Lenkstangen | |
| 73 | Schraube | M3x15 |
| 74 | Unterlegscheibe | 3x6x2 |
| 75 | Welle von CVD Gelenk | |
| 76 | Stift | 2x12 |
| 77 | Stift | 2x16.8 |
| 78 | Stift | 3x12.7 |
| 79 | Achse CVD Gelenk | |
| 80 | Verbindungsstift Welle Achse CVD Gelenk | |
| 81 | Stift | |
| 82 | Radmitnehmer | |
| 83 | Schraube | 3x16 |
| 84 | Stange 50 | |
| 85 | Achsschenkel hinten | |
| 86 | Dämpferbrücke vorne | |
| 87 | Mutter M3 | |
| 88 | Unterlegscheibe | |
| 89 | Mutter M3 | |
| 90 | Schraube | M3x23 |
| 91 | Kugelgelenk Sturzgestänge | |
| 92 | Karosseriehalter vorne | |
| 93 | Karosserieklammer | |
| 94 | Dämpferbrücke hinten | |
| 95 | Karosseriehalter hinten | |
| 96 | Kegelzahnrad 15T Differentialausgang | |
| 97 | Unterlegscheibe | |
| 98 | Kugellager | 5x10x4 |

| | | |
|-----|--|---------|
| 99 | Mosgummiblock Akkuhalter | |
| 100 | Antriebswelle Differentialgetriebe | |
| 101 | E-Clip | |
| 102 | Lagerring Antriebswelle Differentialgetriebe | |
| 103 | Gelenkhülse Differentialgetriebe Kardanwelle Mitte | |
| 104 | Hülse für Slipperkupplungsfeder | |
| 105 | Slipperkupplungsfeder | |
| 106 | Vorderer Ring Slipperkupplungsfeder | |
| 107 | Scheibe Slipperkupplung V/H | |
| 108 | Rutschaufage Slipperkupplung V/H | |
| 109 | Antriebszahnrad Slipperkupplung Kunststoff | 52T |
| 110 | Antriebswelle Slipperkupplung | |
| 111 | Gestänge Sturz | |
| 112 | Getriebe / Chassisabstützung Unterseite hinten | |
| 113 | Servo Lenkstange | |
| 114 | Kugelgelenk Servolenkstange | |
| 115 | Servosaver Feder | |
| 116 | Servosaver Feder | |
| 117 | Servosaver Arm Unterseite | |
| 118 | Servosaver Arm Oberseite | |
| 119 | Lenkarm | |
| 120 | Lenkachse Servosaver | |
| 121 | Kugellager | 5x8x2.5 |
| 122 | Lenkstange Stahl U Bügel | |
| 123 | Lenkachse für Lenkarm 130 | |
| 124 | Hülle Lenkachse | |
| 125 | Halter Chassisabstützung vorne | |
| 126 | Gelenkschraube Halter Chassisabstützung vorne | M4x20 |
| 127 | Kugelgelenk Halter Chassisabstützung vorne | |
| 128 | Schutz Querlenker links | |
| 129 | Schutz Querlenker rechts | |
| 130 | Antennenhalter | |
| 131 | Antennenrohr | |
| 132 | Chassis | |
| 133 | Zentral Antriebswelle Stahl | |
| 134 | Abdeckung Hauptgetriebe | |
| 135 | Chassisabstützung hinten | |
| 136 | Stoßfänger Getriebe hinten | |
| 137 | Arm Heckspoiler links | |
| 138 | Arm Heckspoiler rechts | |
| 139 | Halter Heckspoiler Mitte | |
| 140 | Stoßstange für LED hinten | |
| 141 | Heckspoiler | |
| 142 | Druckplatte Schraubenaufnahme Heckspoilerlöcher | |
| 143 | Schraube | M4x15 |
| 144 | Reifen | |
| 145 | Reifeneinlage | |
| 146 | Felge | |
| 147 | Mutter M5 | M5 |
| 148 | 6.8 Kugelschraube | |
| 149 | Klettschlaufen Akkubefestigung | |
| 150 | LIPO Akku | |
| 151 | Moosgummi Block | |
| 152 | Staubschutzabdeckung Chassis | |
| 153 | Servobefestigung | |
| 154 | Servo | 9KG |
| 155 | Servoarm | |
| 156 | Motor | 2500KV |
| 157 | Motorplatte Aluminium für Motoraufhängung | |
| 158 | Motoraufhängung Aluminium | |
| 159 | Feder Motoraufhängung | |
| 160 | Schraube Motoraufhängung Feder | M5x85 |
| 161 | Motorritzel | |
| 162 | Empfänger | |
| 163 | ESC Regler | 60A |
| 164 | Pfeiler | |
| 165 | Karosserie lackiert | |
| 166 | LED | |
| 167 | Heck Rad Halter Wheelie Bar | |
| 168 | Heck Rad Wheelie Bar | |
| 169 | Heck Rad Halter Wheelie Bar | |

