

Inhalt

1	Wichtige Sicherheitshinweise.....	- 2 -
2	Support	- 4 -
3	Bestimmungsgemäßer Gebrauch	- 4 -
4	Konformität.....	- 5 -
5	Eigenschaften	- 5 -
6	Verpackungsinhalt	- 5 -
7	Hauptgerät	- 6 -
8	Externe Geräte laden	- 7 -
9	Funktionen der Tasten	- 8 -
10	Gerät verbinden	- 9 -
10.1	Verbinden via Line-In	- 9 -
10.2	Verbinden via Bluetooth	- 10 -
10.2.1	Erste Verwendung (Kopplung).....	- 11 -
10.2.2	Weitere Verwendung	- 11 -
10.3	Verbinden via WLAN.....	- 12 -
10.3.1	Netzwerk-Konfiguration.....	- 12 -
11	Benutzen der zugehörigen Anwendung.....	- 15 -
11.1	Quelle wählen	- 16 -
11.2	Wiedergabe steuern.....	- 17 -
11.3	Lautsprecher einstellen	- 19 -
11.3.1	Lautsprecher umbenennen	- 20 -
11.3.2	Einzelbetrieb	- 20 -
11.3.3	Mehrraummodus.....	- 20 -
12	Zusatzdienste.....	- 21 -
13	Fehlersuche	- 22 -
14	Garantiebedingungen	- 23 -

1 Wichtige Sicherheitshinweise

- 1) Lesen Sie diese Hinweise.
- 2) Beachten Sie diese Hinweise.
- 3) Beachten Sie alle Warnhinweise.
- 4) Befolgen Sie alle Hinweise.
- 5) Benutzen Sie das Gerät nicht in unmittelbarer Nähe von Wasser.
- 6) Reinigen Sie das Gerät nur mit einem weichen Tuch.
- 7) Blockieren Sie nicht die Lüftungsöffnungen und installieren Sie das Gerät nur entsprechend der Bedienungsanleitung.
- 8) Installieren Sie das Gerät nicht in unmittelbarer Nähe von Wärmequellen wie Heizkörpern, Heizgeräten, Herden oder sonstigen Geräten (einschließlich Verstärkern), die Wärme erzeugen.
- 9) Das Gerät muss an einer geerdeten Steckdose angeschlossen werden.
- 10) Schützen Sie das Netzkabel, damit nicht darauf getreten oder es eingeklemmt wird. Achten Sie insbesondere auf den Stecker und den Bereich, in welchem das Netzkabel aus dem Gerät kommt.
- 11) Benutzen Sie ausschließlich von Hersteller empfohlene Zubehörteile.
- 12) Ziehen Sie während eines Gewitters und bei längerer Nichtbenutzung bitte den Netzstecker, falls angeschlossen.
- 13) Wenden Sie sich mit Wartungsarbeiten nur an einen autorisierten Kundendienst. Wenden Sie sich an einen Kundendienst, wenn das Gerät in irgendeiner Weise beschädigt wurde, wenn beispielsweise Netzkabel oder -stecker beschädigt sind, Feuchtigkeit oder Fremdkörper in das Gerät eingedrungen sind, das Gerät Regen oder Feuchtigkeit ausgesetzt war, wenn das Gerät nicht richtig funktioniert oder heruntergefallen ist.
- 14) Blockieren Sie nicht die Lüftungsöffnungen mit Zeitungen, Tischtüchern, Gardinen usw.
- 15) Stellen Sie keine offenen Flammen (wie Kerzen) auf dem Gerät ab.
- 17) Das Gerät ist zur Benutzung in moderatem Klima ausgelegt.
- 18) Setzen Sie das Gerät nicht Spritzwasser oder Tropfwasser aus und stellen Sie keine mit Wasser gefüllten Gegenstände (wie Vasen) auf dem Gerät ab.

WARNHINWEIS: Zur Vermeidung von Feuer und Stromschlag setzen Sie das Gerät bitte weder Regen noch Feuchtigkeit aus.



Bitte benutzen Sie ausschließlich Original-Ersatzteile.



VORSICHT:

Bei elektrostatischer Aufladung kann es zu Fehlfunktionen kommen und das Gerät muss zurückgestellt werden.

Zur Vermeidung von Stromschlag Gerätegehäuse nicht öffnen. Es befinden sich keine vom Verbraucher wartbaren Teile im Innern des Geräts. Reparatur und Wartung nur durch Fachpersonal.



Hinweise zum Umweltschutz

Dieses Produkt darf am Ende seiner Lebensdauer nicht über den normalen Haushaltsabfall entsorgt werden, sondern muss an einem Sammelpunkt für das Recycling von elektrischen und elektronischen Geräten abgegeben werden. Das Symbol auf dem Produkt, in der Gebrauchsanleitung oder auf der Verpackung weist darauf hin.

Die Werkstoffe sind gemäß ihrer Kennzeichnung wieder verwertbar. Mit der Wiederverwendung, der stofflichen Verwertung oder anderen Formen der Verwertung von Altgeräten leisten Sie einen wichtigen Beitrag zum Schutze unserer Umwelt. Bitte fragen Sie bei Ihrer Gemeindeverwaltung nach der zuständigen Entsorgungsstelle.

2 Support

URL: <http://www.dyon.eu>

Auf unserer Website finden Sie neueste Informationen über dieses Gerät, über andere Produkte unseres Unternehmens und über unser Unternehmen selbst. Falls Sie Fragen oder Probleme haben, lesen Sie die FAQs auf unserer Website oder wenden Sie sich an unseren Kundendienst support@dyon.eu.

Hersteller

Axdia International GmbH Formerweg 9 D-47877 Willich (Germany)	Tel: +49(0) 2154 / 8826-0 Fax: +49(0) 2154 / 8826-100 Support-Hotline: +49 (0)2154 / 8826-101 Web: www.dyon.eu E-Mail: info@axdia.de
--	---

3 Bestimmungsgemäßer Gebrauch

Das Gerät ist zur Wiedergabe von Musik in gebräuchlichen Formaten und zur Tonausgabe von über Kabel, WLAN oder Bluetooth übertragenen Audiosignalen konzipiert. Dies ist der ausschließliche Nutzungszweck des Geräts.

Bitte beachten Sie alle Informationen in dieser Bedienungsanleitung, insbesondere die Sicherheitshinweise. Jegliche andere Nutzung wird als nicht bestimmungsgemäß angesehen und kann zu Schäden oder Verletzungen führen. Weiterhin verlieren Sie damit alle

Garantieansprüche. Der Hersteller übernimmt keinerlei Haftung für Schäden aufgrund nicht bestimmungsgemäßer Benutzung.

Diese Anleitung weicht möglicherweise leicht von Ihrem Gerät ab.

Änderungen bleiben vorbehalten. Bitte folgen Sie den Hinweisen im Gerät.

4 Konformität



Hiermit erklärt Axidia International GmbH, dass sich dieses Gerät in Übereinstimmung mit den grundlegenden Anforderungen und den anderen relevanten Vorschriften der Richtlinie 1999/5/EG befindet.

Die CE Konformitätserklärung zu diesem Produkt finden Sie im Internet auf:

www.dyon.eu – Service – Downloads

(http://www.dyon.eu/web/page_mp_2_ump_20.html)

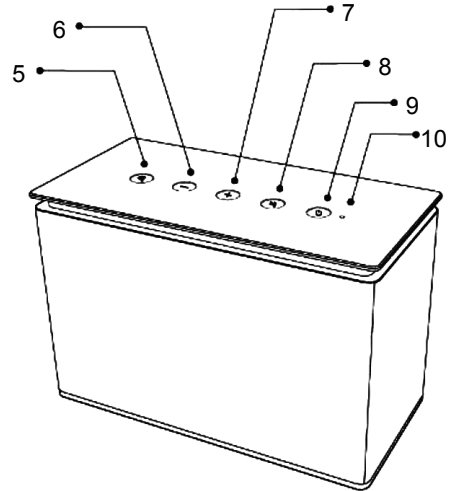
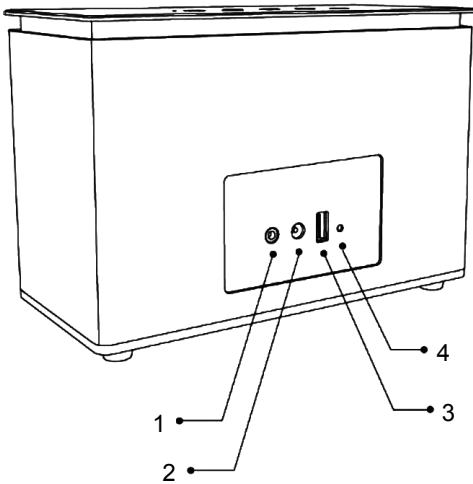
5 Eigenschaften

- 1) Kompatibel mit Bluetooth fähigen, sowie allen Geräten, die über einen entsprechenden Audioausgang verfügen (siehe Anschlüsse).
- 2) Wiedergabe einer Audioquelle über das WLAN an einen oder mehrere gleichartige Lautsprecher.
- 3) Einfache Bedienung durch die Tasten an der Oberseite des Gerätes.

6 Verpackungsinhalt

DYON Area, Netzteil, Anleitung

7 Hauptgerät



- | | |
|----------|---|
| 1 | Line-In Toneingang |
| 2 | Stromversorgung (18V, 2A) |
| 3 | USB-Anschluss zum Laden |
| 4 | Reset-Öffnung zum Ausschalten des Geräts bei Fehlfunktion oder bei Verbindungsabbrüchen |

- | | |
|-----------|--------------------|
| 5 | Modus-Taste |
| 6 | Minus-Taste |
| 7 | Plus-Taste |
| 8 | Wiedergabe / Pause |
| 9 | Stand-By |
| 10 | Statusanzeige |

Zustände der Statusanzeige:

Leuchtet durchgehend Blau	Gerät ist eingeschaltet und im gewählten Modus verbunden und betriebsbereit.
Blinkt Blau	Warten auf Verbindung, Verbindung wird hergestellt.
Leuchtet durchgehend Rot	Gerät befindet sich im Stand-By.

8 Externe Geräte laden

Das Gerät kann über den USB-Anschluss externe Geräte mit USB-Anschluss, wie Mobiltelefone oder Tablet PCs, laden.

Hinweis

- Verwenden Sie nur Anschlusskabel mit einer Länge von maximal 80cm.
- Bitte achten Sie beim Anschluss von USB-Adapter- oder Anschlusskabeln unbedingt auf die richtige Ausrichtung des Steckers bevor Sie diesen in die USB Buchse des Geräts stecken. Falsches Einstecken kann zur Beschädigung von Buchse und Stecker führen.
- Bitte beachten Sie, dass angeschlossene Geräte nur geladen werden, wenn sich der Area Lautsprecher im Lademodus befindet.
- Ist der Lademodus aktiv, können keine anderen Funktionen des Lautsprechers genutzt werden.

Achtung!

- Der USB-Anschluss ist ausschließlich zum Laden externer Geräte mit einer Spannung von 5V ausgelegt.
- Der Maximal zur Verfügung stehende Ladestrom beträgt 1A.

1. Verbinden Sie das zu ladende Gerät mit einem geeigneten USB- Kabel mit dem Lautsprecher.
2. Drücken Sie die Modus-Taste einmal oder mehrmals, bis der „Lademodus“ angesagt wird.
3. Der Ladevorgang beginnt.
4. Prüfen Sie im weiteren Verlauf bitte den Ladezustand des angeschlossenen Geräts.

9 Funktionen der Tasten



Hinweis

Bitte beachten Sie, dass die Funktionen der einzelnen Tasten abhängig vom aktuell gewählten Modus sind.

- Um das Gerät vom Stand-By einzuschalten, drücken Sie bitte die Stand-By Taste für etwa 3 Sekunden.
- Um das Gerät wieder in den Stand-By zu versetzen, drücken Sie die Stand-by Taste bitte erneut für etwa 3 Sekunden.

Taste	Modus	Betriebsart	Bedienung	Funktion
Stand-by	Alle		Lange drücken	Ein- / Ausschalten
Play / Pause	WLAN Bluetooth	Alle	Kurz drücken	Play / Pause
	Line-In	-	Kurz drücken	Stumm schalten
+ (Plus)	WLAN Bluetooth	Streaming	Kurz / Lange drücken	Lautstärke erhöhen
	WLAN Bluetooth	Lokale Wiedergabe	2x Kurz drücken	Nächster Titel
	WLAN Bluetooth	Lokale Wiedergabe	Lange drücken	Lautstärke erhöhen
- (Minus)	WLAN Bluetooth	Streaming	Kurz / Lange drücken	Lautstärke erhöhen
	WLAN Bluetooth	Lokale Wiedergabe	2x Kurz drücken	Vorheriger Titel
	WLAN Bluetooth	Lokale Wiedergabe	Lange drücken	Lautstärke erhöhen
Modus	Alle	-	Kurz drücken	Nächster Modus
	WLAN	-	Lange drücken	WLAN Verbindung aktualisieren
	Bluetooth	-	Lange drücken	Verbindung trennen

10 Gerät verbinden

10.1 Verbinden via Line-In

Hinweis

- Verwenden Sie nur Anschlusskabel mit einer Länge von maximal 80cm.
- Nutzen Sie den gewünschten Lautsprecher in einem WLAN-Mehrraumsystem als Client, nehmen Sie den Lautsprecher zunächst aus der Lautsprechergruppe heraus. Andernfalls ist keine Wiedergabe möglich.
- Nutzen Sie den gewünschten Lautsprecher in einem WLAN-Mehrraumsystem als Master, kann dieser direkt verwendet werden. Die Mehrraumwiedergabe wird hierdurch allerdings beendet und muss nach der Nutzung manuell aktiviert werden.


Wichtig


Nach einigen Minuten ohne Verbindung schaltet sich das Gerät automatisch ab. Verwenden Sie den Stand-By Taster, um es wieder einzuschalten.

1. Verbinden Sie den Line-IN Eingang Ihres Gerätes mit einer Audioquelle, wie z.B. einem MP3 Player oder DVD Player mit einem entsprechenden Audiokabel (nicht im Lieferumfang enthalten).
2. Schalten Sie das Gerät und Ihre Audioquelle ein. Line-In wird automatisch als Quelle gewählt.
3. Mit Hilfe der Bedienelemente an der angeschlossenen Audioquelle können Sie die Wiedergabe starten.

10.2 Verbinden via Bluetooth

Mit diesem Player können Sie auch Musik von einem Bluetooth-fähigen Gerät hören.

 **Wichtig**
Nach einigen Minuten ohne Verbindung schaltet sich das Gerät automatisch ab. Verwenden Sie den Stand-By Taster, um es wieder einzuschalten.

-  **Hinweis:**
- Nutzen Sie den gewünschten Lautsprecher in einem WLAN-Mehrraumsystem als Client, nehmen sie den Lautsprecher zunächst aus der Lautsprechergruppe heraus. Andernfalls ist keine Wiedergabe möglich.
 - Nutzen Sie den gewünschten Lautsprecher in einem WLAN-Mehrraumsystem als Master, kann dieser direkt verwendet werden. Die Mehrraumwiedergabe wird hierdurch allerdings beendet und muss nach der Nutzung manuell aktiviert werden.
 - Der Entfernungsbereich zwischen dem Gerät und dem Bluetooth-Gerät sollte nicht mehr als 8 Meter betragen.
 - Die Verbindung bricht ab, falls Sie mit dem Wiedergabegerät den Bluetooth-Empfangsbereich des Lautsprechers verlassen.
 - Bei Rückkehr in den Empfangsbereich wird die Verbindung in der Regel automatisch wieder aufgebaut. Prüfen Sie dies falls keine Tonwiedergabe erfolgt und verbinden oder koppeln Sie die Geräte gegebenenfalls neu.
 - Jegliche Gegenstände, die sich zwischen dem Gerät und dem Bluetooth-Gerät befinden, können die Verbindung beeinträchtigen.
 - Halten Sie dieses Gerät fern von anderen elektronischen Geräten, die die Funktionen beeinträchtigen könnten.
 - Bevor Sie ein Bluetooth-Gerät mit diesem Gerät verbinden, machen Sie sich bitte vorher mit der Bluetooth-Bedienung des Audiogerätes vertraut.
 - Kompatibilität mit allen Bluetooth-Geräten kann nicht garantiert werden.

10.2.1 Erste Verwendung (Kopplung)


Wenn Sie den Player das erste Mal mit einem Bluetooth-fähigem Gerät verbinden, müssen Sie Ihr Audiogerät mit dem Player koppeln.

1. Schalten Sie das Gerät ein.
2. Drücken Sie die Modus-Taste bis der Bluetooth-Modus angesagt wird, um in den Bluetooth-Modus zu wechseln.
3. Aktivieren Sie Ihr Bluetooth-Gerät und suchen Sie andere Bluetooth-Geräte. „AREA-x“ wird auf Ihrem Bluetooth-Gerät angezeigt, wenn es gefunden wurde.
4. Suchen Sie mit Ihrem Audiogerät den Bluetooth-Lautsprecher. Wählen Sie „AREA-x“ aus der Liste für zu koppelnde Geräte aus und stellen Sie die Verbindung her.
5. Wenn die Verbindung erfolgreich ist, leuchtet die Statusleuchte konstant blau.
6. Mit Hilfe der Bedienelemente der verbundenen Audioquelle können Sie Wiedergabe kontrollieren.
7. Um die Verbindung zu unterbrechen, schalten Sie die Bluetooth-Funktion aus oder schalten Sie den Lautsprecher in einen anderen Modus.

10.2.2 Weitere Verwendung

1. Falls bereits eine Verbindung besteht, drücken Sie die Modus-Taste bis der Bluetooth-Modus angesagt wird, um in den Bluetooth-Modus zu wechseln.
2. Stellen Sie die Verbindung über Ihre Audioquelle her.
3. Mit Hilfe der Bedienelemente der verbundenen Audioquelle können Sie die Wiedergabe kontrollieren.

10.3 Verbinden via WLAN



 **Wichtig**
Nach einigen Minuten ohne Verbindung schaltet sich das Gerät automatisch ab. Verwenden Sie den Stand-By Taster, um es wieder einzuschalten.

10.3.1 Netzwerk-Konfiguration

Sie können diesen Lautsprecher in Ihr bestehendes WLAN mit einbinden.

1. Aktivieren Sie den WLAN Modus des Lautsprechers.
2. Rufen Sie auf einem WLAN fähigen Gerät die WLAN Einstellungen auf.
3. Suchen Sie den Lautsprecher in der Liste aktiver WLAN Netzwerke.
4. Verbinden Sie sich mit dem gewünschten Lautsprecher.
5. Öffnen Sie nun Ihren Internet-Browser, geben Sie die Standard-Adresse des Lautsprechers „**10.10.10.254**“ ein und öffnen Sie diese.
6. Die nachfolgenden Seiten werden angezeigt.

Die Anzeige gliedert sich in zwei Bereiche, die über die jeweilige Einstellung oben links in der Ecke geändert werden kann.

- Klicken Sie auf „ Wifi“, um die WLAN Einstellungen aufzurufen.
- Klicken Sie auf „ Einstellungen“ zur Anzeige weiterer Einstellungen.

Einstellungen

Innerhalb der Einstellungen wählen Sie „Status“, „System“ oder „Netzwerk“ für weitere Einstellungen.

Einstellungen - Status

Wifi		Status	
Status	System	Netzwerk	
- Versionsinformation			
SSID:	AREA-L		
Gerätename:	Büro		
Sprache:	Deutsch		
Firmwareversion:	releaseWIFIAudio.3.1.2312		
Release Datum:	20151012		
UUID:	FF210742C3CDBD64D80891B2		
Wireless IP (WLAN):	192.168.100.83		
Ethernet IP (LAN):	0.0.0.0		

Hier werden wichtige Systeminformationen angezeigt wie etwa der Netzwerkname (SSID) oder der Name des Geräts.

Einstellungen - System

Wifi		System		Speichern	
Status	System	Netzwerk			
+ Sprache					
+ Wiederherstellung der Werkseinstellungen					
- Firmware-Update					
Firmware-Aktualisierung					
<input type="text" value="Durchsuchen..."/> Keine Datei ausgewählt.					
Anwenden					
Firmware Online-Aktualisierung					
Online Update					

Wählen Sie hier die Sprache dieser Seiten oder setzen Sie den Lautsprecher auf die Werkseinstellungen zurück.

Einstellungen - Netzwerk

Wifi
Netzwerk
Speichern

Status
System
Netzwerk


WLAN-Sicherheit

Open ▼

Passwort

Gerätename ändern

Ändern Sie hier die Netzwerkeinstellungen des Lautsprechers.

 **Wichtig**
 Zur einfachen Konfiguration ist der Lautsprecher bei Auslieferung unverschlüsselt. Ihr Netzwerk ist nicht über dieses Gerät zugänglich. Dennoch sollten Sie Verbindungen zu diesem Gerät verschlüsseln.

WLAN Einstellungen (Wifi)

Einstellungen
Willkommen

WLAN: Router1234 Verbunden

Wählen Sie ein WLAN-Netzwerk ⊕


Router1234
▶

Hier werden alle WLAN Netzwerke in Reichweite angezeigt. Verbinden Sie mit Ihrem Netzwerk, um den Lautsprecher darüber zu steuern oder um weitere Lautsprecher im Mehrraummodus zu betreiben.

11 Benutzen der zugehörigen Anwendung



Über die zugehörige App können eingebundene Streaming-Dienste und lokale Musik auf den AREA Lautsprechern wiedergeben werden.

1. Verbinden Sie den / die Lautsprecher wie zuvor beschrieben mit Ihrem WLAN.
2. Suchen Sie die AREA Player App im Google Play Store oder im iTunes App Store und installieren Sie diese.
3. Stellen Sie sicher, dass alle Lautsprecher eingeschaltet und verbunden sind.
4. Öffnen Sie nun die Anwendung. Es werden nun alle gefundenen Lautsprecher angezeigt.



Hinweis

Wurden Lautsprecher einem Master Lautsprecher zugewiesen, wird dieser Verbund als ein Gerät gefunden.

5. Wischen Sie nun nach links und rechts, um zwischen den Ansichten der App zu wechseln.

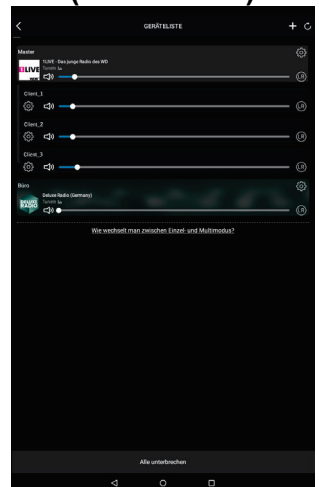
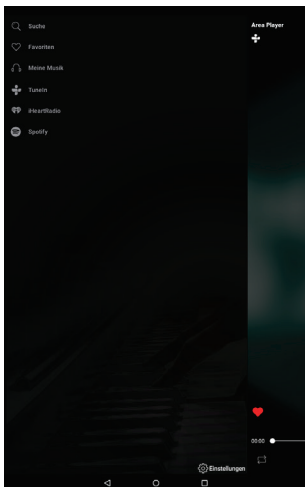
Quelle wählen



Wiedergabe steuern



Lautsprecher einstellen
(Geräteliste)



11.1 Quelle wählen

Ganz links finden Sie die Quellenauswahl.

Wischen Sie von rechts nach links über den Bildschirm, um zur Wiedergabesteuerung zu gelangen.

Suche

Suchen Sie innerhalb von iHeart Radio nach Titeln.

Favoriten

Hier finden Sie alle als Favorit gekennzeichneten lokal gespeicherten Titel.

Meine Musik

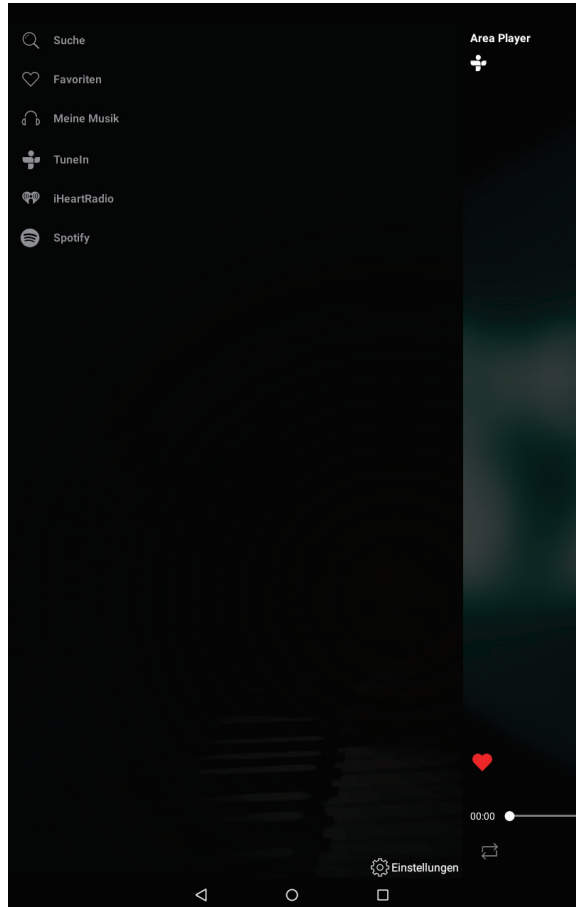
Durchsuchen Sie hier den lokalen Speicher nach Titeln.

Tuneln /iHeart Radio

Nutzen Sie die Dienste dieser Internetradios.

Spotify

Der Zugriff auf Spotify erfolgt über diese Schaltfläche.



i Hinweis

Um Spotify nutzen zu können, müssen Sie dort registriert sein und ein Premium Abo verwenden. Zusätzlich muss die Spotify App auf Ihrem Gerät installiert werden.

Einstellungen

Hier erfahren Sie mehr über diese App und können die Klangqualität anpassen.

11.2 Wiedergabe steuern

Auf der Ansicht der Wiedergabesteuerung werden Informationen über den aktuellen Titel oder den gewählten Radiosender angezeigt. Nutzen Sie die dargestellten Schaltflächen zur Steuerung.



i Hinweis
 Einige Elemente wie z.B. der Wiedergabemodus, die Wiedergabeliste oder die Zeitleiste sind nur bei einer lokalen Wiedergabe nutzbar.

Lautstärke anpassen

1. Tippen Sie auf das Lautsprechersymbol unten rechts.
2. Tippen Sie auf den Punkt, der die aktuelle Einstellung symbolisiert.
3. Bewegen Sie diesen nun nach links, um die Lautstärke zu verringern oder nach rechts, um sie zu erhöhen.

i Hinweis

Die Lautstärkeeinstellung an dieser Stelle regelt die Lautstärke aller Lautsprecher simultan, die mit dem aktuellen gekoppelt sind. Um die Lautstärke der Lautsprecher einzeln zu ändern, öffnen Sie die Geräteliste.

11.3 Lautsprecher einstellen

Auf dieser Seite werden alle im Netzwerk verfügbaren Lautsprecher angezeigt. Sie können die Lautsprecher hier einzeln mit unterschiedlicher Musik versorgen oder in einer Gruppe mit einem Master und maximal sechs Client-Lautsprechern als Mehrraumsystem zusammenfassen.

Das Beispiel zeigt insgesamt 5 Lautsprecher. Vier davon sind miteinander im Mehrraummodus gekoppelt, wobei der Erste als Master dient.

Lautsprecher hinzufügen

+ Liste aktualisieren (Nur Android)
 Einstellungen für den Master-Lautsprecher
 Einstellungen für die Client-Lautsprecher
 Stereokanal für jeden Lautsprecher wählen:
 LR – Stereo
 L – Linker Kanal
 R – Rechter Kanal
 Hilfe für Einteilung der Lautsprecher aufrufen
 Wiedergabe auf allen Lautsprechern unterbrechen



Hinweis

Ziehen Sie die Liste in der iOS App nach unten, um sie zu aktualisieren.

11.3.1 Lautsprecher umbenennen

Tippen Sie auf die Einstellungen des jeweiligen Lautsprechers, um den Anzeigenamen des gewählten Lautsprechers zu ändern.

i Hinweis

Bei als Client-Lautsprecher eingerichteten Lautsprechern kann der Name nicht geändert werden. Bitte lösen Sie die Kopplung zuvor.

11.3.2 Einzelbetrieb

Jeder Lautsprecher kann von einer anderen Quelle aus mit Musik versorgt werden.

1. Tippen Sie auf den gewünschten Lautsprecher, um die Quellenauswahl für diesen zu öffnen.
2. Wählen Sie eine Quelle und beginnen Sie mit der Wiedergabe.

11.3.3 Mehrraummodus

Sie können bis zu 6 Client-Lautsprecher mit einem Master-Lautsprecher zu einer Mehrraumgruppe zusammenfassen.

1. Wählen Sie einen Lautsprecher aus, der als Master dienen soll.
2. Tippen Sie die gewünschten Client-Lautsprecher, die mit dem Master zusammengefasst werden sollen an und schieben Sie diese einfach auf den Master-Lautsprecher.
3. Tippen Sie auf den Master-Lautsprecher, um die Quellenauswahl zu öffnen.
4. Wählen sie eine Quelle und beginnen Sie mit der Wiedergabe.
5. Um einen Lautsprecher wieder aus dem Verbund zu entfernen, tippen Sie den Lautsprecher an und schieben Sie diesen nach unten unter die horizontale Linie.

12 Zusatzdienste

i Hinweis

Beachten Sie bitte, dass die angebotenen Zusatzdienste externen Dienstleistern zuzuordnen sind und deren Betriebsbedingungen unterliegen.

Tuneln Radio / iHeart Radio

Die Zusatzdienste Tuneln Radio und iHeart Radio bieten Zugriff auf viele Internationale Radiodienste.

Spotify

Spotify bietet Ihnen Zugriff auf Millionen Titel, Künstler und aktuelle Hits. Verwenden Sie die Spotify App, um dieses Gerät zu steuern.

i Hinweis

Durch die Nutzung können weitere Kosten entstehen.

1. Verbinden Sie dieses Gerät mit dem gleichen Netzwerk wie Ihr Tablet PC oder Smartphone.
2. Installieren Sie die Spotify App.
3. Erstellen Sie einen Premium Account.
4. Öffnen Sie die Spotify App über die Schaltfläche innerhalb der AREA App und spielen Sie einen Titel ab.

Informationen zu den Details der Einstellung von Spotify finden Sie unter: www.spotify.com/connect

Die Software Spotify verwendet die Lizenzen Dritter, die Sie hier finden: www.spotify.com/connect/third---party---licenses.

13 Fehlersuche

Anzeichen	Mögliche Gründe	Lösung
Kein Ton bei Bluetooth Wiedergabe	<ol style="list-style-type: none"> 1. Das Gerät ist nicht richtig mit dem Audiogerät verbunden. 2. Das Gerät ist außerhalb der Reichweite des Audiogerätes. 3. Die Lautstärke ist stumm geschaltet oder zu niedrig eingestellt. 	<ol style="list-style-type: none"> 1. Folgen Sie der Anleitung zu manuellen Verbindung von Audiogeräten. 2. Stellen Sie ihr Gerät in die Bluetooth Reichweite. 3. Stellen Sie die Lautstärke ein.
Kein Ton im WLAN-Modus	<ol style="list-style-type: none"> 1. Der Lautsprecher oder das Wiedergabe Gerät sind nicht mit dem gleichen Netzwerk verbunden. 2. Die Verbindung zu den Lautsprechern ist abgebrochen. 	<ol style="list-style-type: none"> 1. Stellen Sie die Verbindung wieder her. 2. Prüfen Sie, ob sich die Lautsprecher im richtigen Modus befinden und eingeschaltet sind. 3. Drücken Sie die Modus Taste länger, um eine abgebrochene Verbindung wiederherzustellen. 4. Drücken Sie gegebenenfalls die „Reset“-Taste am Gerät.
Wiedergabe ist im Bluetooth / AUX Modus verzerrt.	Die Tonquelle ist gestört.	Wenn die ursprüngliche Klangquelle des externen Audiogerätes gestört oder von schlechter Qualität ist, wirkt sich dies auf die Lautsprecher aus. Versuchen Sie eine neue Musikquelle, wie z.B. eine CD.
Keine Wiedergabe im AUX Modus	<ol style="list-style-type: none"> 1. Das Gerät ist nicht richtig mit dem externen Gerät verbunden. 2. Die Lautstärke ist stumm geschaltet oder auf der niedrigsten Einstellung. 	<ol style="list-style-type: none"> 1. Folgen Sie der Anleitung zur erneuten Verbindung vom Audiogerät mit diesem Gerät. 2. Stellen Sie die Lautstärke ein.

14 Garantiebedingungen

Die nachstehenden Bedingungen beinhalten die Voraussetzungen und den Umfang unserer Garantieleistungen und lassen unsere gesetzlichen und vertraglichen Gewährleistungsverpflichtungen unberührt.

Für unsere Produkte leisten wir Garantie gemäß nachfolgenden Bedingungen:

1. Wir geben 24 Monate-Gewährleistung für DYON-Produkte. Innerhalb von 12 Monaten ab Kaufdatum beheben wir unentgeltlich nach Massgabe der folgenden Garantiebedingungen Schäden oder Mängel am Produkt. Bei einem Mangel oder Defekt, der später als 12 Monate nach dem Kaufdatum festgestellt wird, muß für eine Garantiereparatur ein Fabrikationsfehler nachweislich vorliegen. Die Garantie erstreckt sich nicht auf Batterien und andere Teile, die zu den Verbrauchsgütern zählen, leicht zerbrechliche Teile, wie z.B. Glas oder Kunststoff sowie Defekte aufgrund des normalen Verschleißes. Eine Garantiepflicht wird nicht ausgelöst durch geringfügige Abweichungen von der Soll-Beschaffenheit, die für die Wert- und Gebrauchstauglichkeit des Produkts unerheblich sind, durch Schäden aus chemischen und elektrochemischen Einwirkungen, von Wasser sowie allgemein aus anormalen Bedingungen.
2. Die Garantieleistung erfolgt in der Weise, dass mangelhafte Teile nach unserer Wahl unentgeltlich instand gesetzt oder durch einwandfreie Teile ersetzt werden. AXDIA behält sich das Recht auf Austausch gegen ein gleichwertiges Ersatzgerät vor, falls das eingesandte Produkt innerhalb eines angemessenen Zeit- und Kostenrahmens nicht instand gesetzt werden kann. Ebenso kann das Produkt gegen ein anderes gleichwertiges Modell ausgetauscht werden. Instandsetzungen vor Ort können nicht verlangt werden. Ersetzte bzw. getauschte Teile gehen in unser Eigentum über.
3. Der Garantieanspruch erlischt, wenn Reparaturen oder Eingriffe von Personen vorgenommen werden, die hierzu von uns nicht ermächtigt sind, oder wenn unsere Produkte mit Ergänzungs- oder Zubehörteilen versehen werden, die nicht auf unsere Produkte abgestimmt sind.

4. Garantieleistungen bewirken weder eine Verlängerung der Garantiefrist, noch setzen sie eine neue Garantiefrist in Lauf. Die Garantiefrist für eingebaute Ersatzteile endet mit der Garantiefrist für das ganze Produkt.
5. Weitergehende und andere Ansprüche, insbesondere solche auf Ersatz außerhalb des Produkts entstandener Schäden sind – soweit eine Haftung nicht zwingend gesetzlich angeordnet ist – ausgeschlossen. Wir haften also nicht für zufällige, indirekte oder sonstige Folgeschäden aller Art, die zu Nutzungseinschränkungen, Datenverlusten, Gewinneinbußen oder Betriebsausfall führen.

Geltendmachung eines Garantiefalles

1. Um den Garantieservice in Anspruch zu nehmen, müssen Sie Kontakt mit AXDIA Service-Center über Email, per Fax oder Telefon aufnehmen (Kontaktdaten siehe unten). Ebenso steht Ihnen dafür unser Serviceformular auf unserer Webseite oder auf der Rückseite der Garantiebedienungen zur Verfügung.
2. AXDIA Service-Center wird versuchen, Ihr Problem zu diagnostizieren und zu lösen. Wird ein Garantiefall festgestellt, erhalten Sie eine RMA Nummer (Return Material Authorization) und werden gebeten, das Produkt zu AXDIA einzusenden.

ACHTUNG:

AXDIA nimmt nur Sendungen an, die mit einer RMA-Nummer versehen sind.

Für die Einsendung des Produktes ist folgendes zu beachten:

1. Die Sendung ist ausreichend frankiert, versichert und transportgerecht einzusenden. Dem Produkt darf kein Zubehör beigelegt sein (keine Kabel, CD's, Speicherkarten, Handbücher, etc.), wenn nicht von AXDIA Service-Center anders bestimmt.
2. Die RMA-Nummer ist sichtbar und lesbar von außen auf der Verpackung zu vermerken.
3. Eine Kopie des Kaufbelegs muss als Garantienachweis beigelegt werden.
4. Nach Eingang des eingesandten Produkts leistet AXDIA Garantie gemäß Garantiebedienungen und sendet das Produkt frei Haus versichert zurück.

Außerhalb der Garantie

AXDIA kann einen Serviceanspruch außerhalb der Garantie ablehnen. Willigt AXDIA in einen Service außerhalb der Garantie ein, so werden alle Instandsetzungs- und Transportkosten in Rechnung gestellt. AXDIA nimmt keine Sendungen an, die nicht zuvor von AXDIA durch RMA (Return Material Authorization) genehmigt wurden.

