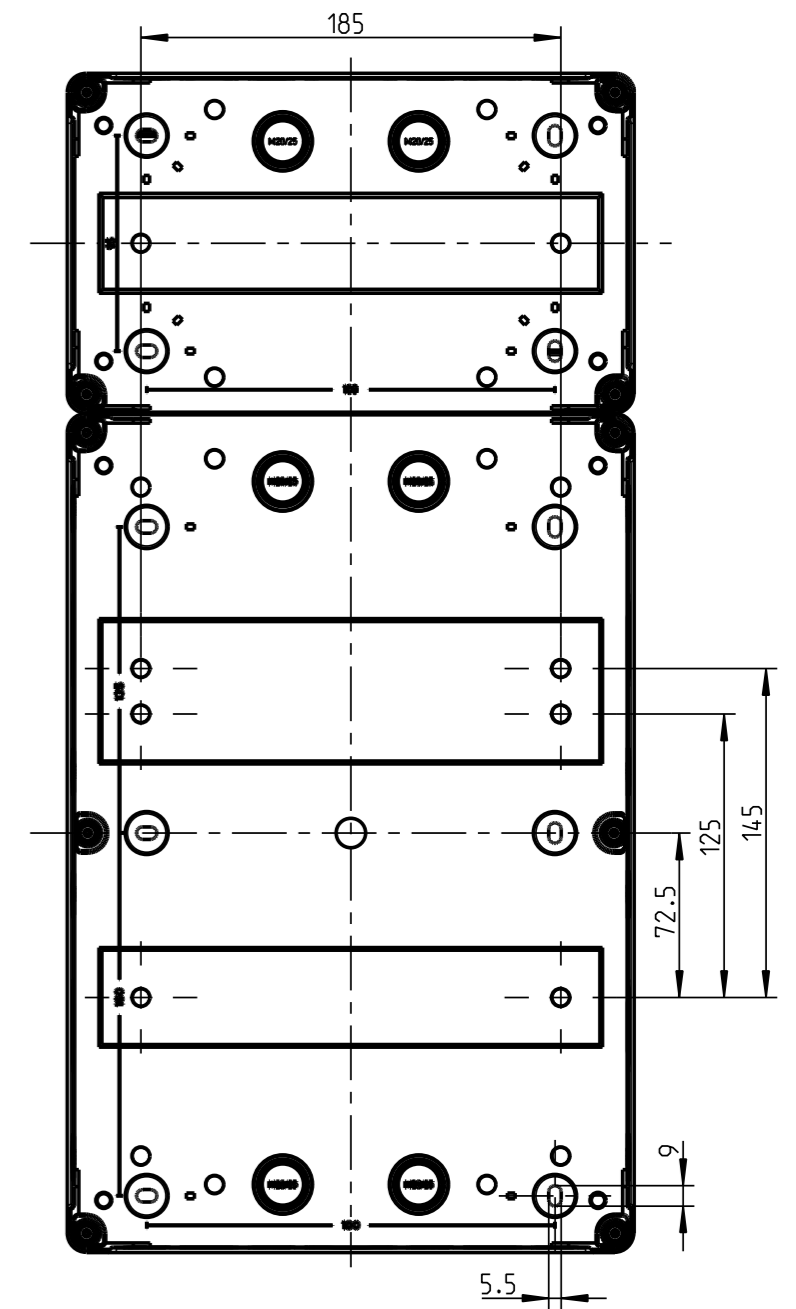
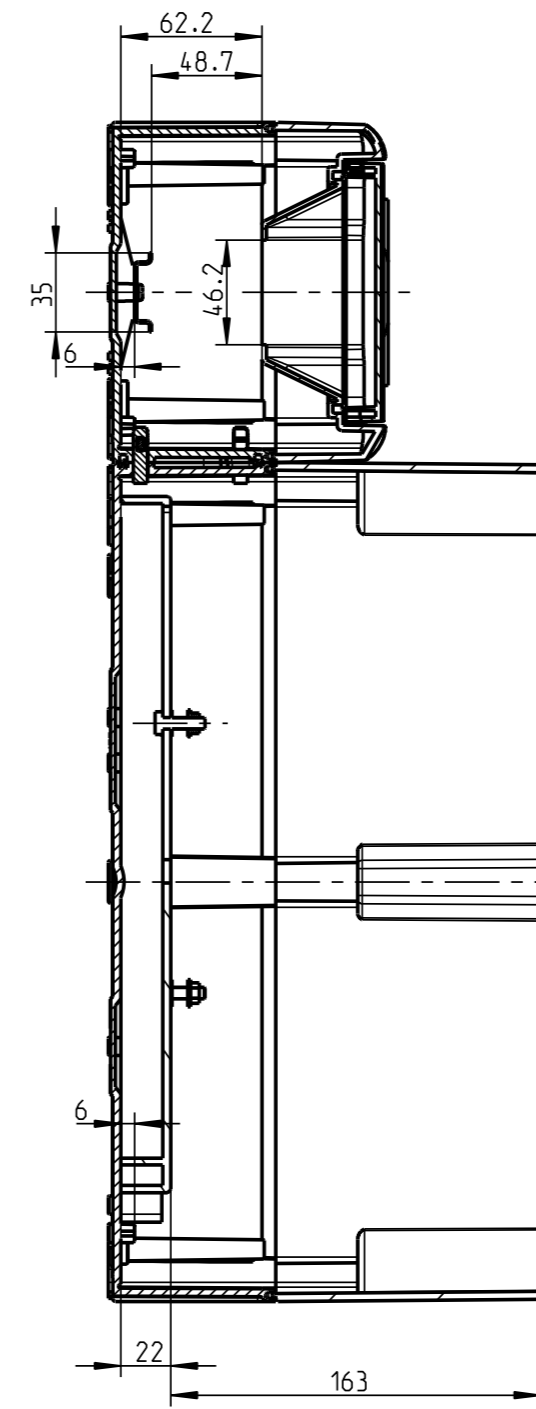
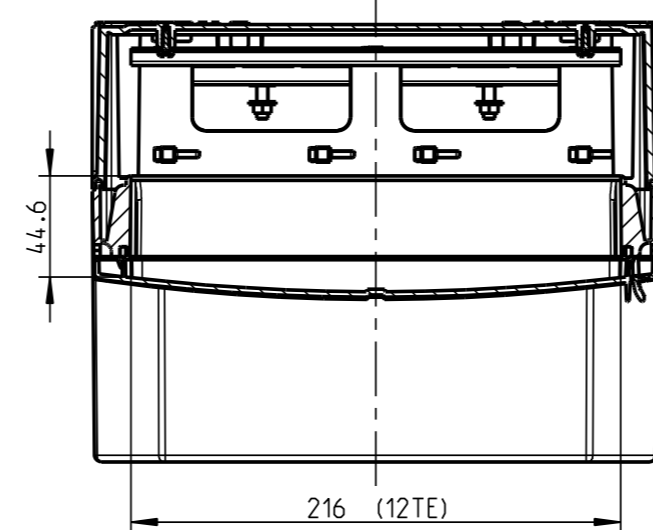


E-E



B-B



Weitergabe sowie Vervielfaeltigung dieser Unterlage, Verwertung und Mitteilung ihres Inhalts nicht gestattet, soweit nicht ausdruuecklich zugestanden. Zuwiderhandlungen verpflichten zu Schadenersatz. Alle Rechte fuer den Fall der Patenterteilung oder Gebrauchsmuster-eintragung vorbehalten.

Schutzvermerk nach DIN 34 beachten!	(Verwendungsbereich)	(Zul. Abw.)	(Oberflaeche)	Massstab 3:10	(Volumen in cm³)
				(Werkstoff, Halbzeug)	
				(Benennung)	
				Massblatt	
			ZKi 11		
			(Zeichnungsnummer)		Blatt
			spelsberg	M-749-011-01	1
			(Ersatz fuer:)		Bt.
Zust.	Aenderung	Datum	Name (Urspr.)		