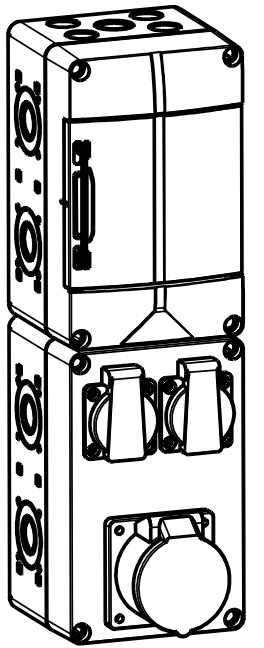
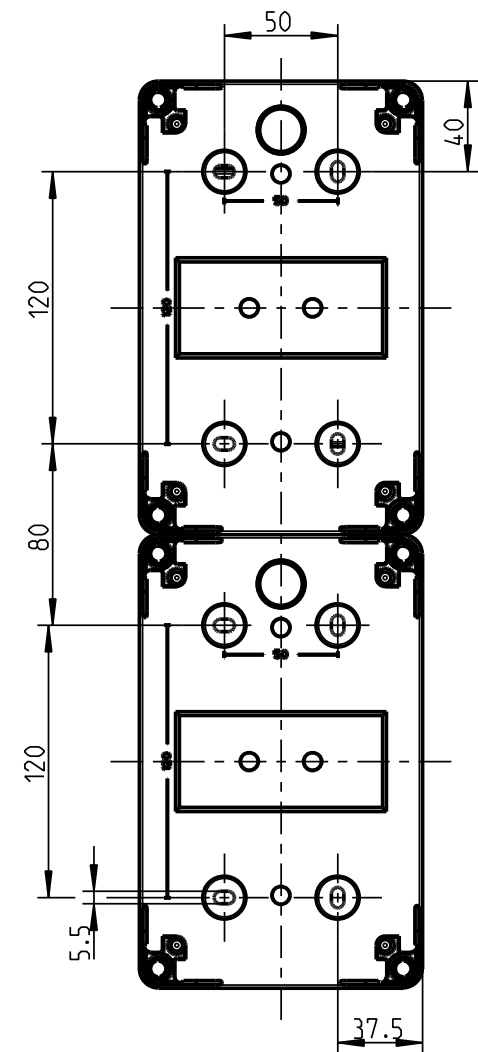
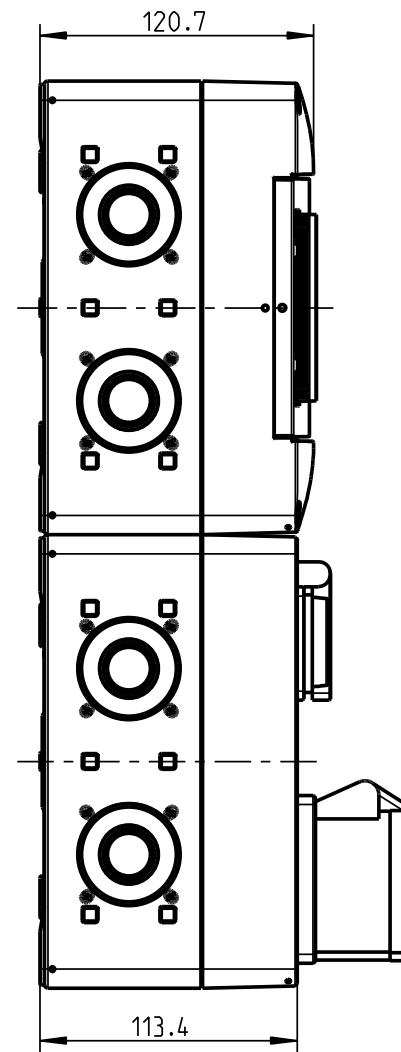
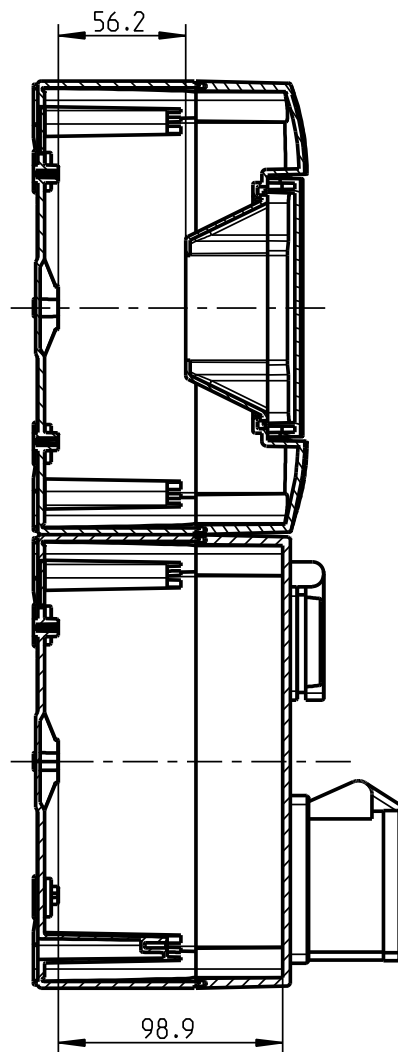
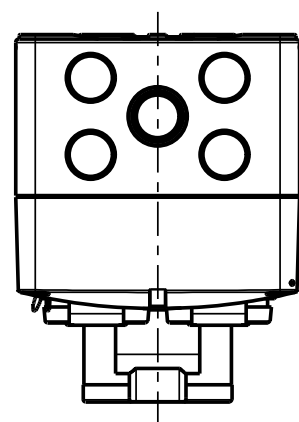


A-A



1:5



Weitergabe sowie Vervielfaeltigung dieser Unterlage, Verwertung und Mitteilung ihres Inhalts nicht gestattet, soweit nicht ausdruendlich zugestanden. Zuwiderhandlungen verpflichten zu Schadenersatz. Alle Rechte fuer den Fall der Patenterteilung oder Gebrauchsmuster-eintragung vorbehalten.

Schutzvermerk nach DIN 34 beachten!	(Verwendungsbereich)		(Zul. Abw.)	(Oberflaeche)	Masstab 3:10	(Volumen in cm ³)
						(Werkstoff, Halbzweig)
		Datum	Name	(Benennung)		
		Bearb. 27.04.06	mbh	Massblatt		
		Gepr. 27.04.06	dqu	STV 512-S		
		Vers.				
		Status	Freigabe			
		spelsberg		(Zeichnungsnummer)	Blatt 1	
				M-728 312 01	Bl.	
	Zust.	Aenderung	Datum	Name	(Urspr.)	(Ersatz fuer:)