

Liquid Freezer 120

Welcome Guide



support.arctic.ac/lf120

Lieber Kunde,

vielen Dank, dass Sie sich für den ARCTIC Liquid Freezer (120) entschieden haben. Dieser Kühler bietet maximale Kühlleistung bei minimaler Geräuschentwicklung und passt in jedes PC-Gehäuse mit einer 120 mm Lüfter Option.

SIE stehen im Zentrum von ARCTIC. Wir arbeiten hart daran, die Perspektive der Nutzer einzunehmen und widmen uns vollkommen der Entwicklung innovativer, benutzerfreundlicher und erschwinglicher Geräte. IHRE Zufriedenheit ist unser höchstes Ziel. Um Sie noch besser zu unterstützen, haben wir eine Support-Plattform für Smartphones (support.arctic.ac) entwickelt.

Ich hoffe, dass Sie mit dem Liquid Freezer zufrieden sind und wir von ARCTIC freuen uns, Ihre Umgebung auch weiterhin kühl und leise zu halten. Wenn Sie teilen möchten, wie Sie ARCTIC-Produkte verwenden, tun Sie dies bitte auf <http://www.facebook.com/ARCTIC.en>.

ARCTIC ist eine CO₂ neutrale Firma und Ihre Unterstützung hilft uns jedes von uns produzierte Kilo CO₂ zu kompensieren. Vielen Dank dafür!

Herzliche Grüße

Magnus Huber
ARCTIC CEO

Zubehör

Ⓐ Flügelmutter
x 4



Ⓑ Schrauben x 8



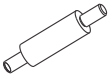
Ⓒ Unterleg-
scheibe
x 4



Ⓓ MX-4 (0,8 g)
x 1



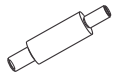
Ⓔ Intel 115X
Distanzbolzen
(28 mm) x 4



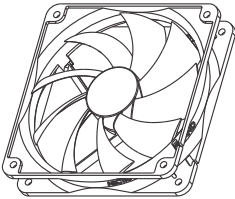
Ⓕ Intel 2011
Distanzbolzen
(22 mm) x 4



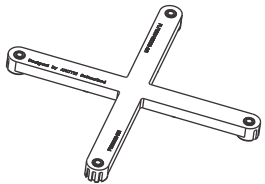
Ⓖ AMD Distanzbolzen
(26 mm) x 4



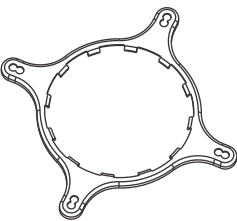
Ⓗ Lüfter-Set x 2



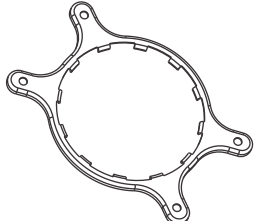
Ⓘ Backplate (für Intel 115X) x 1

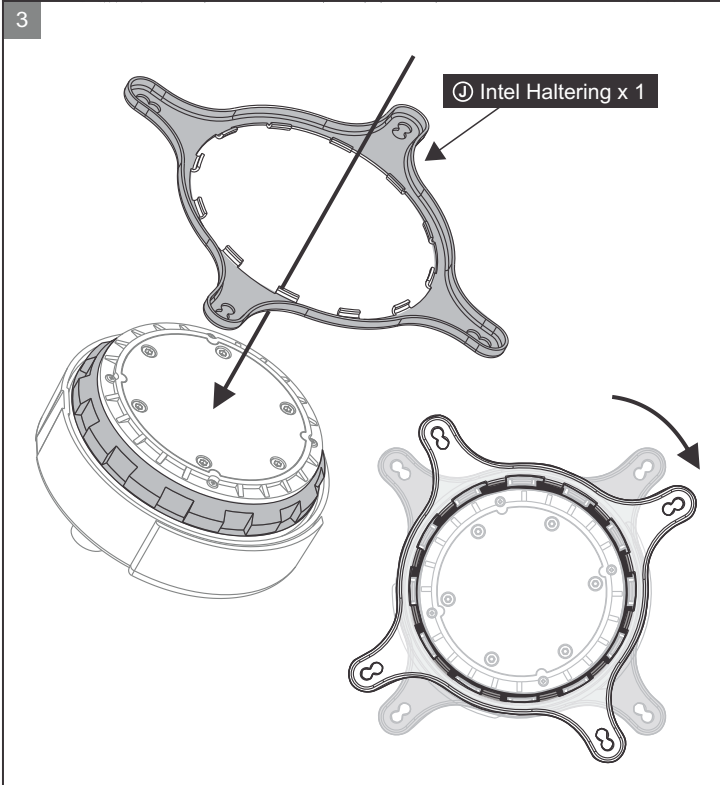
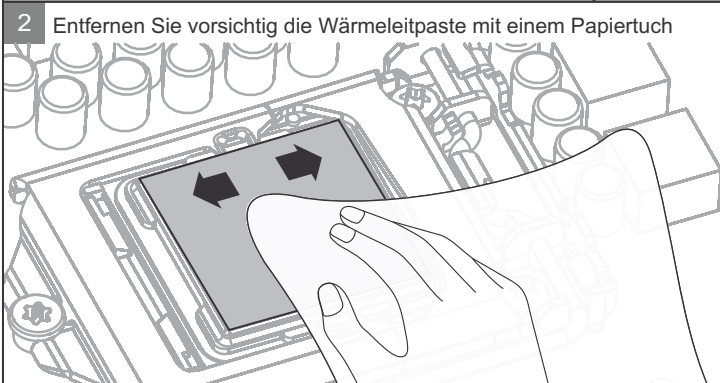
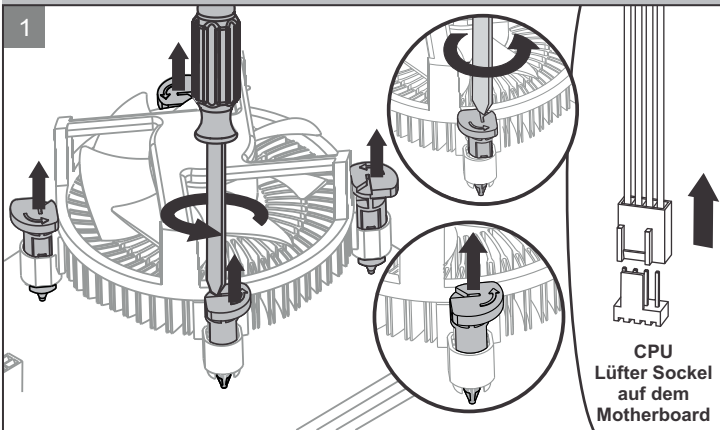


Ⓙ Intel Haltering x 1



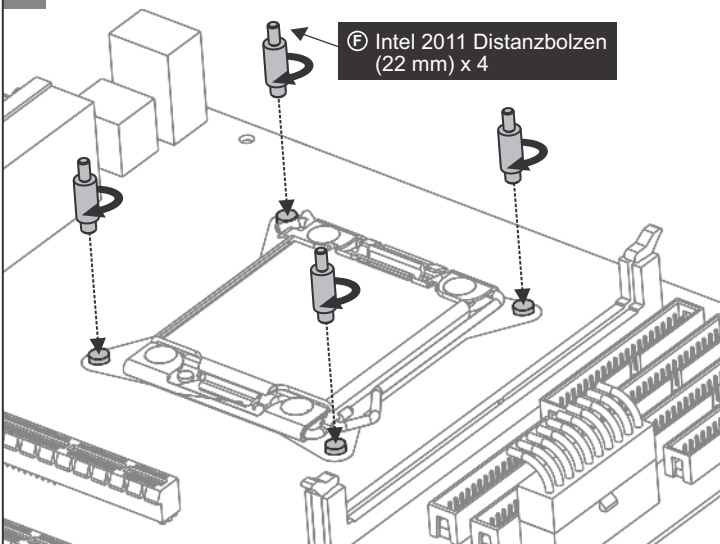
Ⓚ AMD Haltering x 1



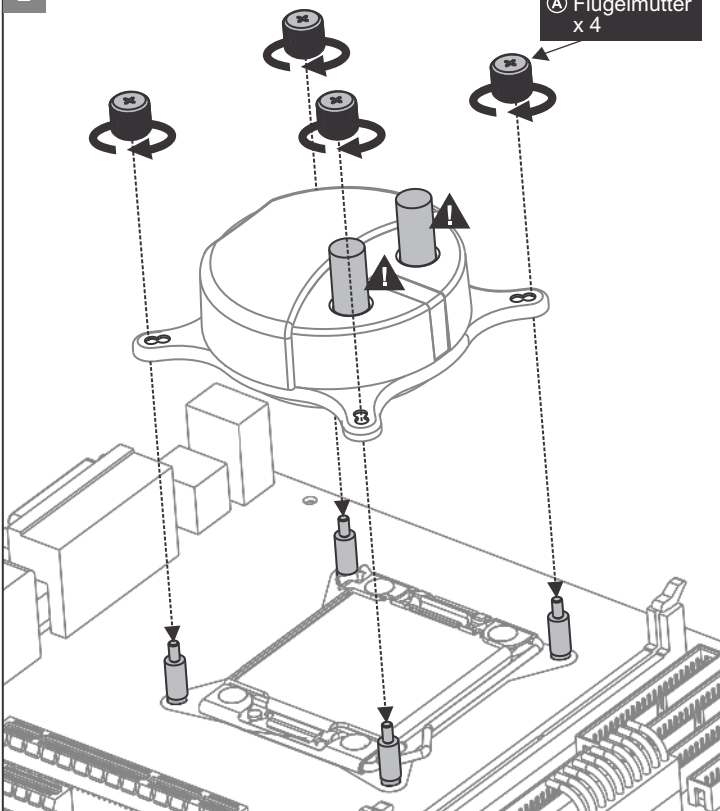


Installation für Intel 2011(-3)

1



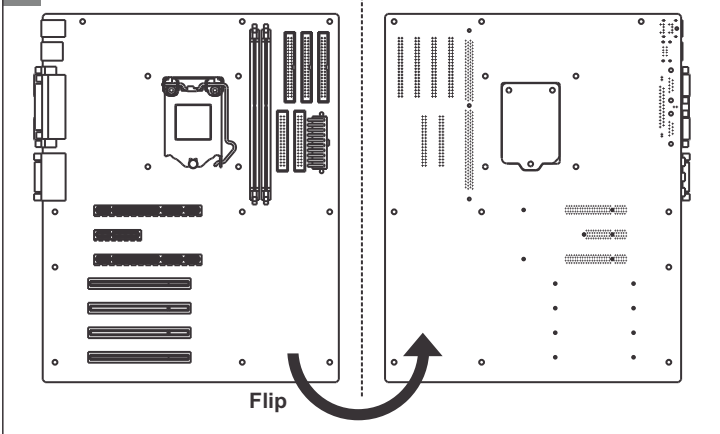
2



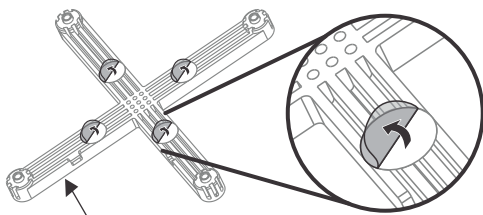
! Bitte beachten Sie die Ausrichtung der Pumpe. Eine falsch ausgerichtete Pumpe führt zu einem Konflikt mit dem Radiator.

Installation für Intel Socket 1150, 1155, 1156

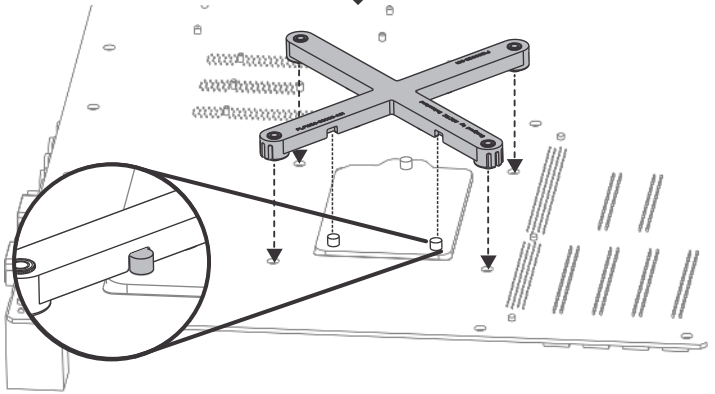
1



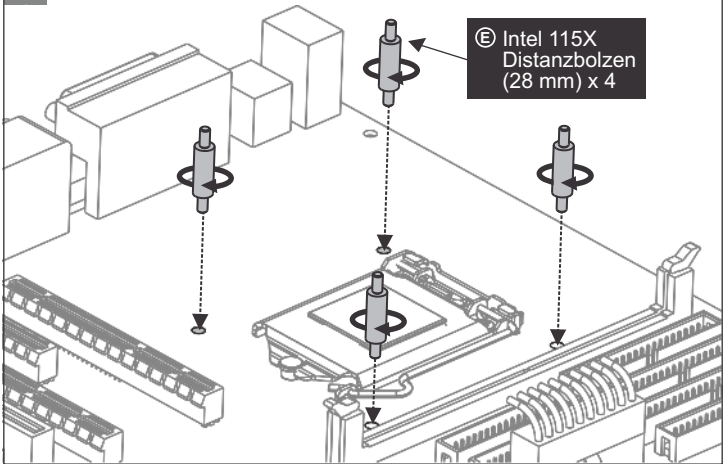
2



① Backplate
(für Intel 115X) x 1

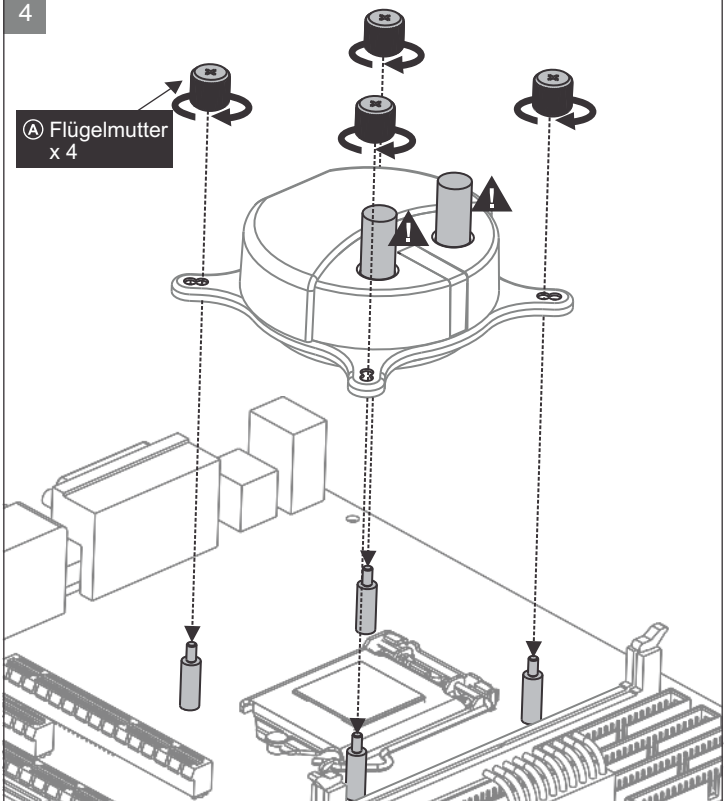


⑤ Intel 115X
Distanzbolzen
(28 mm) x 4

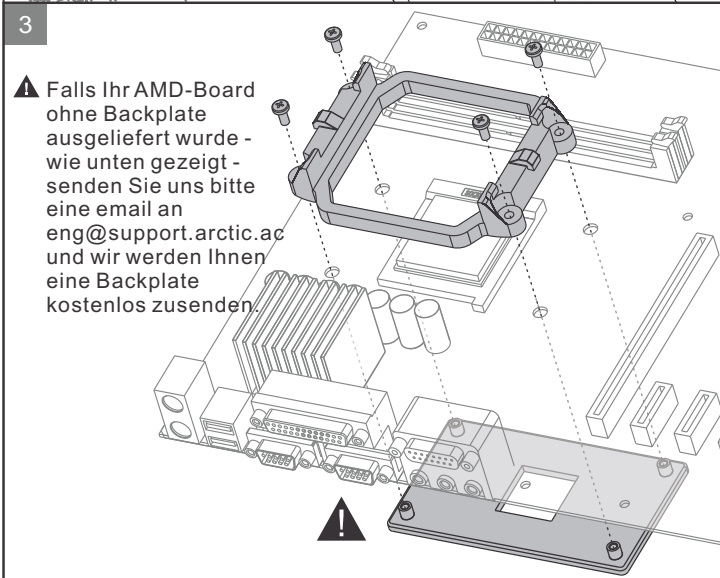
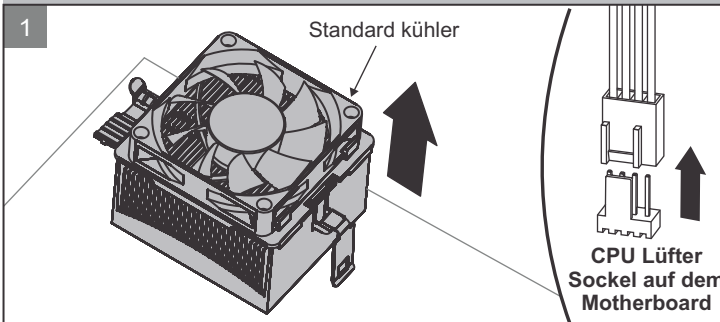


4

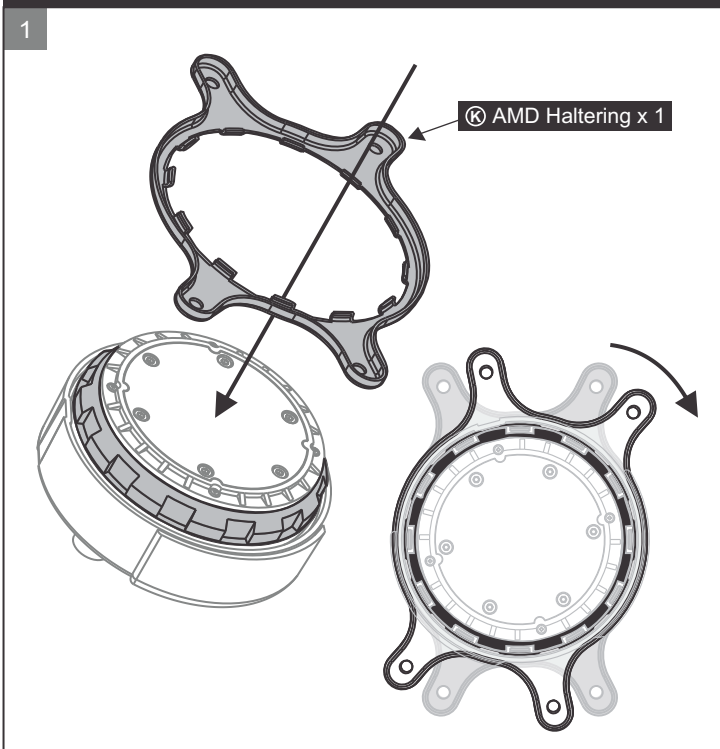
⑥ Flügelmutter
x 4



**⚠ Bitte beachten Sie die Ausrichtung der Pumpe.
Eine falsch ausgerichtete Pumpe führt zu einem Konflikt mit
dem Radiator.**

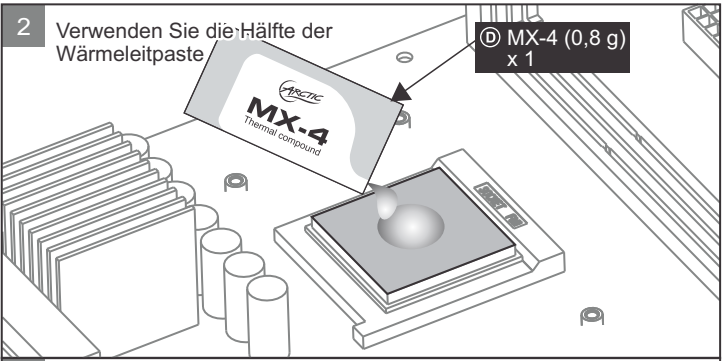


Installation für AMD

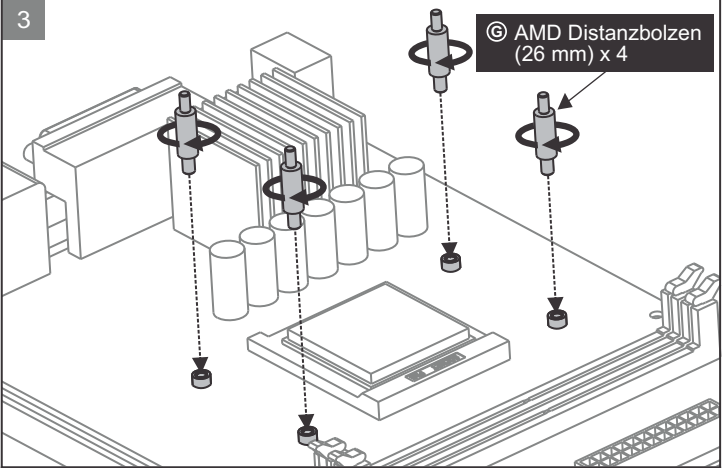


2 Verwenden Sie die Hälfte der Wärmeleitpaste

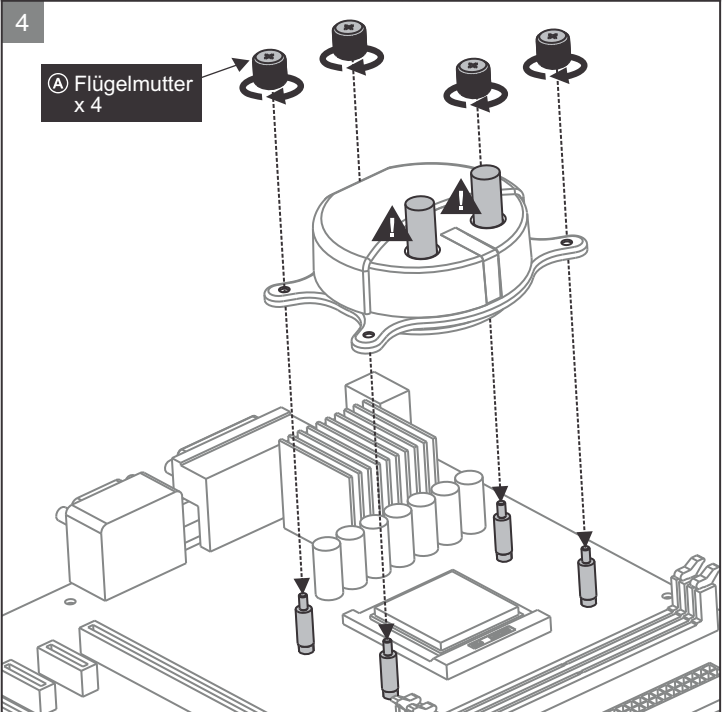
ⓓ MX-4 (0,8 g)
x 1



3 ⓐ AMD Distanzbolzen
(26 mm) x 4



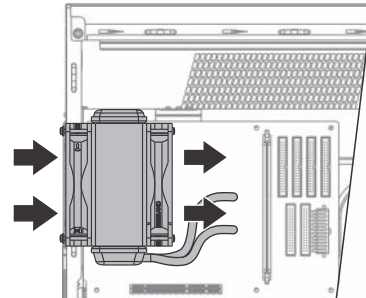
4 ⓐ Flügelmutter
x 4



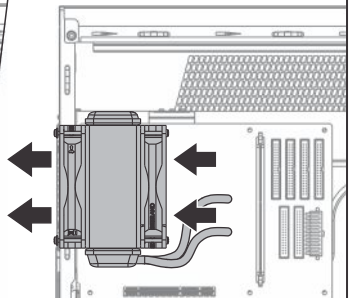
⚠ Bitte beachten Sie die Ausrichtung der Pumpe.
Eine falsch ausgerichtete Pumpe führt zu einem Konflikt mit
dem Radiator.

Installation des Radiators (Wählen Sie die Luftstromrichtung)

a. Lufteinlass

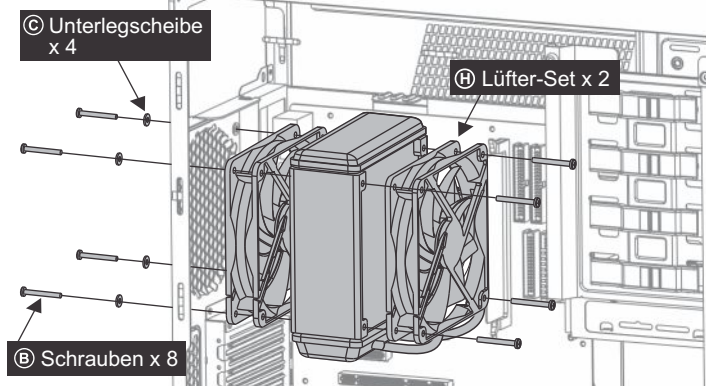


b. Luftauslass

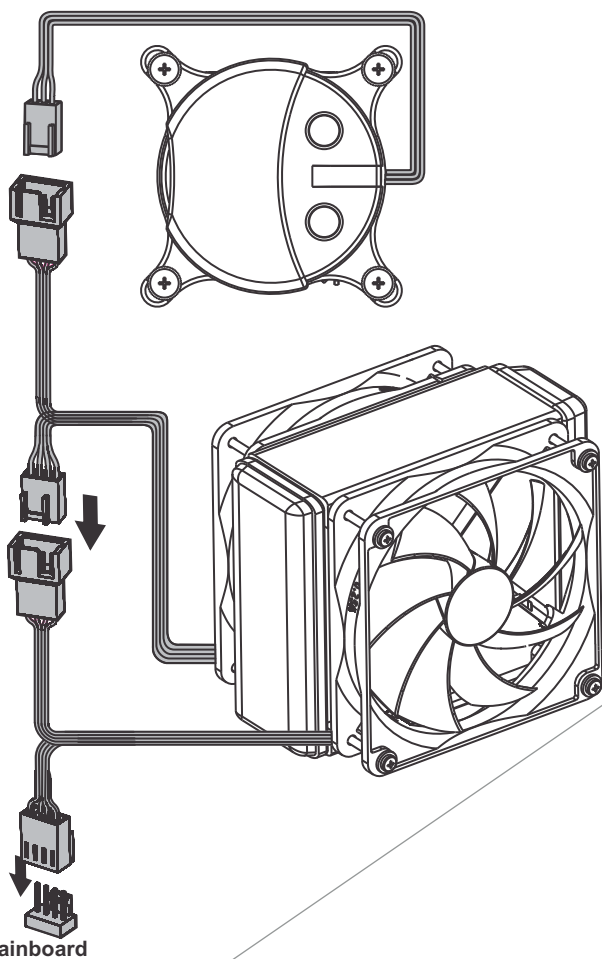
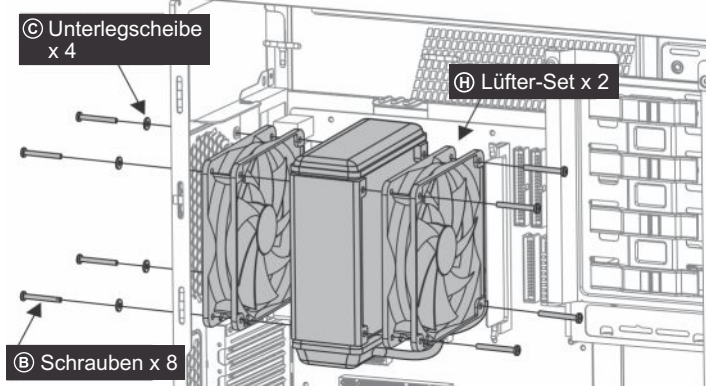


Hinweis: Für beste Kühlleistung empfehlen wir den Lüfter als
Lufteinlass zu montieren.

a. Lufteinlass



b. Luftauslass



Wärmeleitpaste

Wenn der Kühler ein zweites Mal montiert werden muss, wird die Verwendung von ARCTIC MX-4 dringend empfohlen. Nur unsere Wärmeleitpaste garantiert die optimale Leistung in Verbindung mit der Oberfläche unseres Kühlkörpers.

MX-4 ist erhältlich auf <http://www.arctic.ac/mx4>

Garantie

Dieses ARCTIC Produkt beinhaltet eine eingeschränkte Garantie von 2 Jahren. Weitere Informationen finden Sie unter <http://warranty.arctic.ac>



EG Konformitätserklärung

Hiermit erklärt ARCTIC auf eigene Verantwortung, dass dieses Produkt konform ist mit EG Richtlinie 2004/108/EC: Elektromagnetische Verträglichkeit (EMC) sowie EG Richtlinie 2011/65/EU: Beschränkung der Verwendung bestimmter gefährlicher Stoffe (RoHS). Eine detaillierte Konformitätserklärung finden Sie unter <http://lf120.arctic.ac#support>



Richtlinie 2002/96/EG über Elektro-und Elektronik-Altgeräte (WEEE)

Altgeräte dürfen nicht in den Hausmüll!
Sollte das Gerät einmal nicht mehr benutzt werden können, so ist jeder Verbraucher gesetzlich verpflichtet, Altgeräte getrennt vom Hausmüll z.B. bei einer Sammelstelle seiner Gemeinde/seines Stadtteils abzugeben.
Damit wird gewährleistet, dass die Altgeräte fachgerecht verwertet und negative Auswirkungen auf die Umwelt vermieden werden.
Deswegen sind Elektrogeräte mit diesem Symbol gekennzeichnet.

© 2015 ARCTIC Switzerland AG. Alle Rechte vorbehalten.

Kein Teil dieses Handbuchs einschließlich der darin beschriebenen Produkte darf in jeglicher Form oder mit jeglichen Mitteln vervielfältigt, übertragen, in einem Abfragesystem gespeichert oder in eine andere Sprache übersetzt werden, mit Ausnahme von Dokumentation, die der Käufer zu Sicherungszwecken aufbewahrt oder dies wurde durch die ARCTIC (HK) Ltd. ausdrücklich schriftlich genehmigt. Unter keinen Umständen sind die Führungskräfte oder Angestellten von ARCTIC für indirekte Schäden, Neben- oder Folgeschäden verantwortlich, die aus jeglichen Mängeln oder Fehlern in diesem Handbuch oder Produkt entstehen.