



Parking Lock

CWZ2S / CWZ2L



**INSTALLATION UND BEDIENUNG
(KURZANLEITUNG)**

**INSTALLATION AND OPERATION
(BRIEF INSTRUCTION)**

Installation:

1. **Position:** Es empfiehlt sich den Parking Lock in der Mitte des Parkplatzes zu installieren.
2. Das Gerät sollte auf ebenem und trockenem Untergrund wie z.B. Asphalt installiert werden. Mit dem mitgelieferten Schlüssel die obere Abdeckung des Antriebsgehäuses öffnen und abheben. Den unteren Teil des Antriebsgehäuses mit den drei im Lieferumfang enthaltenen Schrauben an den vorgesehenen Stellen im Boden verankern.
3. Vor Erstbenutzung des Parking Lock, die Batterie mindestens 10 Stunden laden. Hierzu die Batterie aus der Halterung nehmen, das Verbindungskabel vom Antriebsanschluss lösen (los-schrauben), mit dem mitgelieferten Netzadapterkabel verbinden und an eine Stromsteckdose anschließen. Nach etwa 10 Stunden Ladezeit, kann die Batterie wieder auf die gleiche Weise in die Halterung eingesetzt werden. Die obere Abdeckung wieder auf den unteren Teil des Antriebsgehäuses aufsetzen und anschließend verriegeln.
Achtung, nur im verriegelten Zustand ist das Gerät funktionsfähig. Den Schlüssel abziehen, das Parking Lock ist jetzt einsatzbereit.
4. Durch Betätigung der zwei oberen Bedienungsknöpfe der Fernbedienung lässt sich der Bügel hoch- und herunterfahren. Die Betätigung des Bügels wird auch durch die vorne angebrachte Kontrollleuchte angezeigt. Die Reichweite der Infrarot-Fernbedienung beträgt ca. 5 Meter. Ihr Parking Lock kann also bequem aus dem Fahrzeug bedient werden.
5. Falls ein Unbefugter versuchen sollte, den Bügel manuell herunterzudrücken, wird sobald der Bügel sich in waagrechter Position befindet, für kurze Zeit ein Alarmsignal ausgelöst und der Bügel stellt sich automatisch wieder auf. Somit ist sicher gestellt, dass kein Unbefugter den Parkplatz benutzen kann.
6. Die Batteriefunktion ist je nach Häufigkeit der Benutzung für etwa 3 Monate gewährleistet. Danach muss die Batterie erneut aufgeladen werden.

Anlernen der Fernbedienung, um mehr als ein Parking Lock mit nur einer Fernbedienung zu betätigen

1. Öffnen Sie die schwarze Abdeckung
2. Nehmen Sie die Batterie heraus
3. Öffnen Sie die weiße luftgeschützte Klappe
4. Installieren Sie die Batterie
5. Öffnen Sie die weiße Box
6. Drücken Sie den kleinen schwarzen Knopf, bis das Licht 3-mal blinkt, um die vorherige Einstellung zu löschen.
7. Drücken Sie den kleinen schwarzen Knopf noch einmal bis das Licht 3-mal blinkt. Drücken Sie gleichzeitig den A Knopf, wenn das Licht zum zweiten mal blinkt.
8. Nun können Sie mit einer Fernbedienung zwei Parking Locks bedienen. Um weitere Parking Locks anzulernen, wiederholen sie die Schritte 1-7.



Installation:

1. **Position:** It is advisable to place and install the Parking Lock in the center of the parking lot.
2. The unit should be installed on plane and dry surface, for example blacktop. Take the key (included in the delivery), unlock and open the upper cover of the drive housing and lift the cover. Fix the lower part of the drive housing with 3 bolts (Included in the delivery) into the ground by using the designated spots.
3. Before initial setup, charge the battery for at least 10 hours. Take the battery out of the holder and detach (turning off) the connecting cable from the drive port. Connect the battery cable with the power adapter (included in the delivery) and plug into a power outlet. After the battery is fully charged insert the battery back into the designated holder. Put the upper cover back on the drive unit and lock the cover again.

Attention! The Parking Lock works properly only in the locked position. Remove the key and your Parking Lock is ready for use.

4. By pushing the upper two buttons of the remote control the barrier bail can be placed up and down. The operation of the barrier bail is also indicated by the indicator light located in the front. The range of the infrared remote control averages 5 meter. The Parking Lock can be operated conveniently out of the car.
5. In case of unauthorized try of use by pulling down the barrier bail, alarm sounds for a short time and the barrier bail goes up automatically which insures that no unauthorized person can be using your parking spot.
6. The durability of the battery averages about 3 months depending of the frequency of use. After that the battery has to be recharged for another 10 hours.

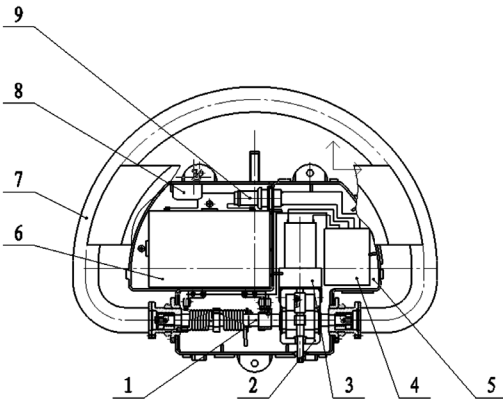
Self learning of remote control in order to operate with only one remote control more then one Parking Lock

1. Open the black cover
2. Take out the battery
3. Open the white air protected lid
4. Install the battery
5. Open the white box
6. Press the small black button, then the indicator light will flash 3 times in order to delete the memory of the previous setup.
7. Press the small button again, the indicator light will flash 3 times again. When the indicator light flashes the second time, press the A button on the remote at the same time. This is in order to set the new memory.
8. Now you can use one remote to control 2 parking lock units. If you would like to operate more Parking Lock units repeat step 1 to 7.



Parking Lock Type: CWZ2S / CWZ2L

Struktur & Merkmale / Structure & Feature



1. Antrieb / Driving unit
2. Schneckengetriebeeinheit / Worm gear case unit
3. Elektrische Einheit / Electric machine
4. Steckplatine / Breadboard
5. Gehäuse / Box unit
6. Batterie / Battery
7. Kipparm / Rocking arm
8. Alarm
9. Anschlussbuchse für die Batterie / Attaching socket for the battery

Teileauflistung / Parts Listing

| | | |
|---|---|-------|
| 1 | Parking Lock Gehäuse mit Bügel / Parking Lock with bail | 1 PCS |
| 2 | Netzadapter-Ladegerät / Power Adapter-Battery charger | 1 PCS |
| 3 | Fernbedienung / Remote control | 2 PCS |
| 4 | Verankerungsschrauben / Expansion bolts | 3 PCS |
| 5 | Batterie / Battery | 1 PCS |
| 6 | Bedienungsanleitung / Instruction manual | 1 PCS |



BETEC · Herzogstr. 55 · D-63263 Neu-Isenburg
 Phone +49 (0) 61 02 / 310 67 · Fax +49 (0) 61 02 / 32 08 59
 www.BETEC-Ideen.de · E-mail: info@BETEC-Ideen.de · © **BETEC**

CWZ2E-S: Art.-Nr. / Part-No.: 8003000 CWZ2E-L: Art.-Nr. / Part-No.: 8003001
 Extra Fernbedienung / Extra remote control: Art.-Nr. / Part-No.: 8003002

