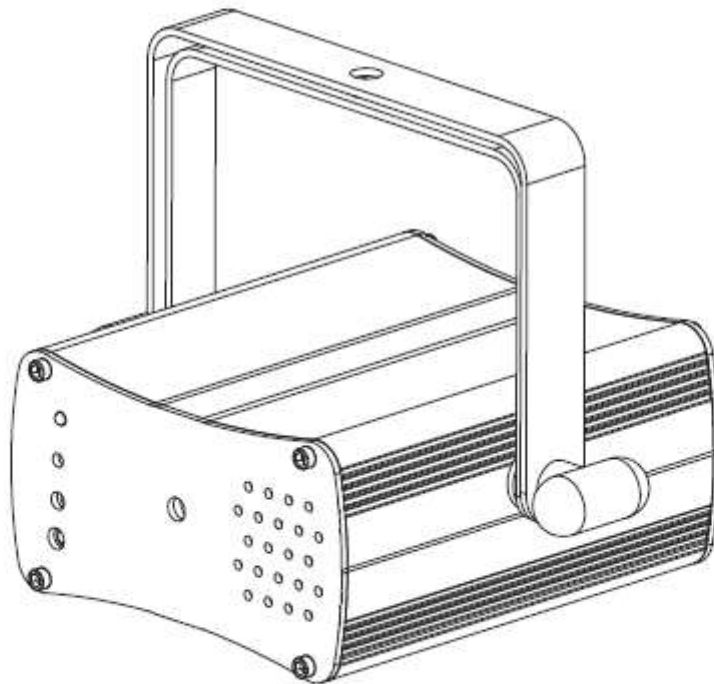




# MICRO GALAXIAN II



## *Bedienungsanleitung*

A.D.J. Supply Europe B.V.  
Junostraat 2  
6468 EW Kerkrade  
Niederlande  
[www.americandj.eu](http://www.americandj.eu)

**©2015 ADJ Products, LLC** Alle Rechte vorbehalten. Die hier enthaltenen Informationen, technischen Details, Diagramme, Darstellungen und Anweisungen können ohne vorherige Ankündigung geändert werden. Das hier enthaltene Logo von ADJ Products, LLC und die bezeichnenden Produktnamen und -nummern sind Handelsmarken von ADJ Products, LLC. Der Urheberschutz erstreckt sich auf alle Formen und Ausführungen urheberrechtlich geschützter Materialien und Informationen, die durch den Gesetzgeber, die Rechtsprechung oder im Folgenden durch den Urheberschutz abgedeckt sind. Die in diesem Dokument verwendeten Produktnamen können Marken oder eingetragene Handelsmarken ihrer jeweiligen Eigentümer sein und werden hiermit als solche anerkannt. Alle Marken und Produktnamen, die nicht Marken und Produktnamen von ADJ Products, LLC sind, sind Marken oder eingetragene Handelsmarken ihrer jeweiligen Eigentümer.

**ADJ Products, LLC** und verbundene Unternehmen übernehmen hiermit keine Haftung für Schäden an Eigentum, Ausstattung, Gebäuden und der elektrischen Installation sowie für Verletzungen von Personen, direkte oder indirekte, erhebliche wirtschaftliche Verluste, die im Vertrauen auf in diesem Dokument enthaltenen Informationen entstanden und/oder das Ergebnis unsachgemäßer, nicht sicherer, ungenügender und nachlässiger Montage, Installation, Aufhängung und Bedienung dieses Produktes sind.

## Inhaltsverzeichnis

ALLGEMEINE INFORMATIONEN .....	4
ALLGEMEINE ANWEISUNGEN .....	4
EIGENSCHAFTEN .....	4
SICHERHEITSHINWEISE .....	5
LASER – WARN- UND SICHERHEITSHINWEISE .....	6
LASER-WARNSCHILDER .....	7
ÜBERSICHT .....	8
BETRIEB .....	9
UC LASER IR-FERNBEDIENUNG .....	9
REINIGUNG .....	9
FEHLERBEHEBUNG .....	10
TECHNISCHE DATEN .....	10
RoHS – ein großer Beitrag zur Erhaltung unserer Umwelt .....	11
WEEE – Entsorgung von Elektro- und Elektronikaltgeräten .....	12

## ALLGEMEINE INFORMATIONEN

**Auspacken:** Vielen Dank, dass Sie sich für den Kauf eines Micro Galaxian II von ADJ Products, LLC, entschieden haben. Jeder Micro Galaxian II wird gründlich überprüft und hat in einwandfreiem Zustand das Werk verlassen. Überprüfen Sie die Verpackung gründlich auf Schäden, die während des Transports entstanden sein könnten. Wenn Ihnen der Karton beschädigt erscheint, überprüfen Sie Ihr Gerät genau auf alle Schäden und versichern Sie sich, dass das zur Inbetriebnahme des Geräts benötigte Zubehör unbeschädigt und komplett vorhanden ist. Bitte wenden Sie sich im Schadensfall oder bei fehlendem Zubehör zur Klärung an unsere kostenlose Kundensupport-Hotline. Bitte geben Sie das Gerät nicht ohne vorherigen Kontakt mit unserem Kundensupport an Ihren Händler zurück.

**Einleitung:** Der Micro Galaxian II ist ein leicht zu bedienender, kleiner, heller Laserstrahler mit grünen und roten Laserstrahlen. Der Micro Galaxian II ist als Stand-alone-Gerät mit 2 Betriebsmodi ausgestattet. *Um die Lichteffekte voll zur Geltung zu bringen, empfiehlt sich die Verwendung von Nebel oder bestimmten Nebel-effekten.*

**Kundensupport:** Falls Sie Probleme bezüglich des Produkts haben, kontaktieren Sie bitte den American DJ Shop Ihres Vertrauens.

Wir bieten Ihnen ebenso die Möglichkeit, uns direkt zu kontaktieren: Sie erreichen uns über unsere Website [www.americandj.eu](http://www.americandj.eu) oder via E-Mail: [support@americandj.eu](mailto:support@americandj.eu)

**Achtung!** Um das Risiko von Stromschlägen oder Feuer zu verhindern oder zu reduzieren, dürfen Sie dieses Gerät niemals im Regen oder bei hoher Luftfeuchtigkeit benutzen.

**Vorsicht!** Die eingebauten Komponenten sind für den Kunden wartungsfrei. Versuchen Sie nicht, selbst Reparaturen durchzuführen; dies führt zum Verfall Ihrer Gewährleistungsansprüche. Im unwahrscheinlichen Fall einer notwendigen Reparatur, wenden Sie sich bitte an den ADJ Kundensupport.

*BITTE werfen Sie die Versandverpackung nicht in den Hausmüll. Bitte führen Sie sie der Wiederverwertung zu, soweit dies möglich ist.*

## ALLGEMEINE ANWEISUNGEN

Lesen Sie sich vor der Inbetriebnahme des Geräts sorgfältig die Bedienungsanleitung durch. Diese Anleitung enthält wichtige Informationen über den Betrieb und die Instandhaltung dieses Geräts. Bitte heben Sie diese Bedienungsanleitung zur späteren Einsicht zusammen mit dem Gerät auf.

**VORSICHT! Beachten Sie, dass dieses Gerät so montiert wird, dass das Publikum nicht direkt in die Laserstrahlen schauen kann und diese auch nicht direkt ins Publikum geworfen werden können.**

## EIGENSCHAFTEN

- grüner 30-mW-Laser
- roter 80-mW-Laser
- 2 Betriebsmodi: Musiksteuerungs-Modus und Auto-Modus
- drahtlose Fernbedienung UC Laser IR (beiliegend)
- zwei Befestigungsbügel



- Um das Risiko von Stromschlägen oder Feuer zu verhindern oder zu reduzieren, dürfen Sie dieses Gerät niemals im Regen oder bei hoher Luftfeuchtigkeit benutzen.
- Verhindern Sie, dass Wasser oder andere Flüssigkeiten in das Innere dieses Geräts gelangen.
- Versuchen Sie nicht, den Massestift des Stromkabels zu entfernen oder abzubringen. Dieser Stift dient zur Reduzierung des Risikos von Stromschlägen und Feuer im Fall von innerhalb des Geräts auftretenden Kurzschlüssen. Nehmen Sie das Gerät nicht in Betrieb, wenn das Stromkabel Scheuerstellen aufweist oder gebrochen ist.
- Trennen Sie vor dem Anschließen weiterer Geräte dieses Gerät von der Stromversorgung.
- Entfernen Sie unter keinen Umständen das Gehäuse. Die eingebauten Komponenten sind für den Kunden wartungsfrei.
- Achten Sie immer darauf, dass Sie das Gerät an einer Stelle montieren, an der genügend Lüftung gewährleistet ist. Planen Sie einen Abstand von 15cm zwischen dem Gerät und einer Wand ein.
- Betreiben Sie dieses Gerät nie, wenn es beschädigt ist.
- Dieses Gerät ist nur für den Gebrauch in Gebäuden vorgesehen. Die Benutzung im Außenbereich führt zum Verlust aller Gewährleistungsansprüche.
- Trennen Sie während längerer Perioden des Nichtgebrauchs des Geräts dieses von der Stromanbindung.
- Montieren Sie die Einheit immer auf einen sicheren und stabilen Untergrund.
- Die Kabel zur Stromversorgung sollten so gelegt werden, dass voraussichtlich nicht darauf getreten wird oder Gegenstände auf ihnen abgestellt oder gegen sie gelehnt werden können.
- Reinigung - Das Gerät muss genau nach den Angaben des Herstellers gereinigt werden. Weitere Informationen über die Reinigung finden Sie auf Seite 9.
- Hitze – Das Gerät darf nicht in der Nähe von Wärmequellen, wie etwa Radiatoren, Wärmestrahler, Öfen, Verstärker, usw. installiert werden, die Hitze erzeugen.
- Das Gerät sollte nur von qualifizierten Service-Technikern gewartet werden, wenn:
  - A. Das Stromkabel oder der Stecker beschädigt worden sind.
  - B. Gegenstände auf das Gerät gefallen sind oder Flüssigkeiten auf dem Gerät verschüttet worden sind.
  - C. Das Gerät Regen oder Wasser ausgesetzt gewesen war.
  - D. Das Gerät offenbar nicht einwandfrei funktioniert oder eine deutliche Veränderung in der Arbeitsleistung erkennbar ist.

### **ACHTUNG! KEIN SCHUTZ BEI ABGENOMMENEM GEHÄUSE**

Unter der Gerätehülle des Micro Galaxian II befinden sich Hochleistungslaser. Öffnen Sie **nicht** das Gehäuse des Lasers, da Sie sich sonst einer gesundheitsschädlichen Laserstrahlung aussetzen könnten. Die Laserstrahlungsklassen können, wenn das Gerät geöffnet ist, zu Erblindung, Hautverbrennungen und Feuer führen.

### **LESEN SIE HIER WICHTIGE INFORMATIONEN ÜBER DIE SICHERHEIT VON LASERERZEUGUNGSGERÄTEN UND DEREN BEDIENUNG**

Die Lichtquelle, die von diesem Gerät ausgestrahlt wird kann, wenn es nicht ordnungsgemäß in Betrieb genommen und benutzt wird, Augenschäden verursachen. Sie müssen sich bewusst sein, dass die Lichtquelle, die von diesem Laser ausgestrahlt wird, sich fundamental von anderen Lichtquellen unterscheidet. Laser ist ein tausende Male höher konzentriertes Licht, als jede andere Lichtquelle. Diese Konzentration an Lichtstrahlung kann augenblickliche Augenverletzungen, primär durch die Verbrennung der Netzhaut (der hintere Teil des Augapfels, der lichtempfindliche Zellen enthält) hervorrufen. Auch wenn der Laserstrahl nicht als heiß empfunden wird, kann er Sie oder Ihr Publikum potentiell verletzen oder zu Erblindungen führen. Selbst kleine Mengen an Laserstrahlungsenergie können noch bei großen Entfernungen gefährlich werden. Durch Laserstrahlung verursachte Augenverletzungen können schneller passiert sein, als allgemein angenommen wird.

Glauben Sie bitte nicht, dass ein einzelner Laserstrahl für das Auge ungefährlich sei, nur weil das Gerät den Laserstrahl in Hunderte von Strahlen aufbricht und weil der Laserstrahl bei hoher Geschwindigkeit ausgesendet wird. Dieser Laser arbeitet mit Dutzenden Milliwatt an Laserleistung (Klasse 3B Gesamtniveau), bevor er in mehrere Strahlen aufteilt (Klasse 3R Niveaus). Viele der einzelnen Strahlen bleiben gefährlich für das Auge.

Glauben Sie auch nicht, dass das Laserlicht ungefährlich sei, da es sich doch bewege. Das entspricht nicht den reellen Wirkmechanismen. Noch entspricht es der Wahrheit, dass Laserstrahlen sich durchgehend bewegen. Da Augenverletzungen sofort auftreten können, ist es besonders wichtig, selbst die kleinste Möglichkeit eines direkten Augenkontakts zu vermeiden. Nach den Sicherheitsvorschriften für Laser ist es gesetzlich nicht erlaubt, Laser der Klasse 3R in Bereichen zu verwenden, wo Menschen potentiell der Strahlung ausgesetzt werden könnten. Dies gilt auch dann, wenn diese auf den Bereich unterhalb des Gesichtsfeldes von Menschen gerichtet werden, wie zum Beispiel auf die Tanzfläche.

**Betreiben Sie den Laser nicht, ohne zunächst die in dieser Bedienungsanleitung aufgeführten Sicherheits- und technischen Daten gelesen und verstanden zu haben.**

Installieren Sie die Lasereffekte immer so, dass alle Laserstrahlen mindestens 3 Meter (9,8 Fuß) über dem Boden verlaufen, auf dem die Menschen stehen werden.

Nach dem Aufbau, und vor der Benutzung vor einem Publikum, müssen Sie das Lasergerät auf einwandfreie Funktion untersuchen. Verwenden Sie das Gerät nicht, wenn es beschädigt ist. Verwenden Sie das Gerät nicht, wenn der Laser nur einen oder zwei Laserstrahlen anstatt von Dutzenden/Hundertern ausstrahlt, da dies auf eine Beschädigung der Beugungsgitteroptik hinweisen kann und eine Laserstrahlung erzeugen könnte, die über der Klasse 3R liegt.

**Niemals** Laser auf Menschen oder Tiere richten. Niemals in die Laseröffnung oder in die Laserstrahlen schauen.

**Niemals** den Laser auf Bereiche richten, wo Menschen der Strahlung ausgesetzt werden können, wie etwa unbeaufsichtigte Balkone, etc.

**Niemals** den Laser auf stark reflektierende Oberflächen richten, wie Fenster, Spiegel und glänzendes Metall. Sogar reflektierte Laserstrahlen können gefährlich sein.

**Niemals** den Laser auf Flugzeuge richten, da dies einen Verstoß gegen geltendes Recht darstellt.

**Niemals** unbegrenzte Laserstrahlen in den Himmel richten.

**Niemals** die Apertur (Lichtöffnung) chemischen Reinigungsmitteln aussetzen.

**Niemals** den Laser verwenden, wenn das Gerät nur einen oder zwei Strahlen auszustrahlen scheint.

## LASER – WARN- UND SICHERHEITSHINWEISE (Fortsetzung)

**Niemals** den Laser verwenden, wenn das Gehäuse beschädigt erscheint, das Gehäuse offen ist oder die Optik auf irgendeiner Art beschädigt erscheint.

**Niemals** das Gehäuse des Lasers öffnen. Die hohen Laserleistungsniveaus im Inneren des Schutzgehäuses können Feuer auslösen, die Haut verbrennen und sofort Augenverletzungen hervorrufen.

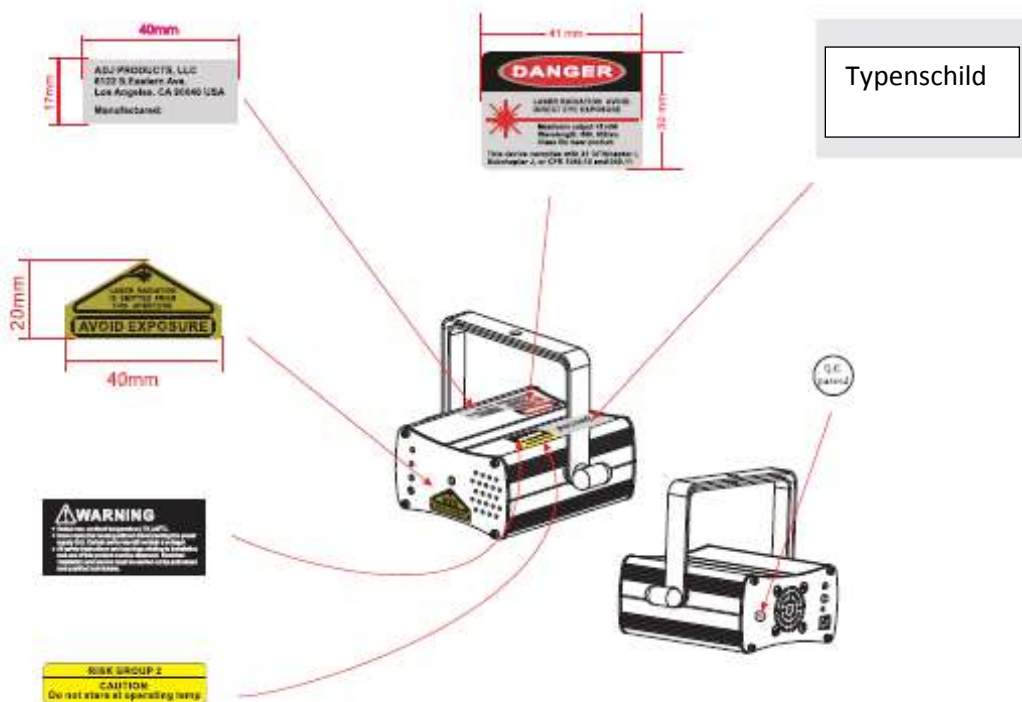
**Niemals** das Gerät ohne Aufsicht betreiben.

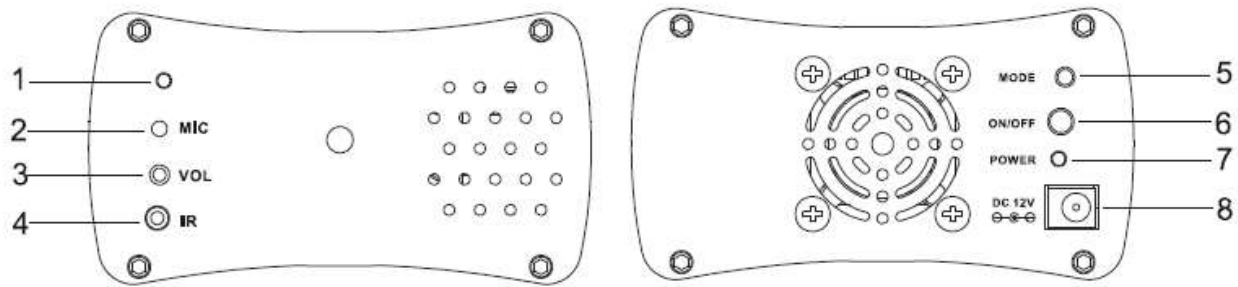
Der Betrieb einer Lasershow mit Klasse-3R-Lasern ist nur erlaubt, wenn die Veranstaltung von Personal gesteuert wird, das fähig und gut ausgebildet und mit den in dieser Bedienungsanleitung zur Verfügung gestellten Daten vertraut sind.

Die rechtlichen Anforderungen an die Verwendung von Laser-Entertainment-Produkten sind länderspezifisch. Der Nutzer des Geräts ist für die rechtlichen Anforderungen am Standort / im Land der Verwendung verantwortlich.

Verwenden Sie für die Verkabelung der Beleuchtung, vor allem wenn Sie Scheinwerfer und Effektgeräte über Kopf aufhängen, immer ordnungsgemäße Sicherheitskabel.

## LASER-WARNSCHILDER





1. Status-Kontrollleuchte – Diese LED-Kontrollleuchte zeigt an, welcher Betriebsmodus aktiv ist.
2. Mikrofon – Wenn sich das Gerät im Musiksteuerungs-Modus befindet, werden die Audio-Signale über dieses Mikrofon erfasst.
3. Mikrofonempfindlichkeit – Mithilfe eines kleinen Schraubendrehers stellen Sie die Musikempfindlichkeit ein.
4. IR-Sensor – Empfängt das Signal von der beiliegenden UC Laser IR.
5. Mode-Taste – Durch Drücken dieser Taste wechseln Sie zwischen den Betriebsmodi.
6. Leistungsschalter – Mit diesem Schalter schalten Sie das Gerät ein und aus ("On" und "OFF").
7. LED für Strom – Diese LED zeigt an, dass das Gerät eingeschaltet ist.
8. 12-V-Gleichstromeingang – Gleichstrombuchse zum Anschließen des mitgelieferten Netzteils.

## Sicherheitshinweise

In verschiedenen Ländern ist der Betrieb von Lasern der Klasse 3B nur durch geschultes Fachpersonal gestattet. Zusätzlich muss ein Laserschutzbeauftragter bestellt werden. Zur Vermeidung von unerlaubter Nutzung des Lasers verfügt dieses Produkt um einen Schlüsselschalter. Der Schlüssel muss immer von der für die Laser verantwortliche Person verwahrt werden.

Ist der Schlüsselschalter auf Position on kann der Schlüssel nicht entfernt werden. Des Weiteren ist in verschiedenen Ländern zusätzlich ein Notausschalter (bitte unsere Artikelbeschreibung und Produktcode einfügen) verpflichtend. Dieser wird in die Spannungsversorgung des Lasers eingefügt um den Laser im Störfall abzuschalten.





## BETRIEB

**VORSICHT!** Beachten Sie, dass dieses Gerät so montiert wird, dass das Publikum nicht direkt in die Laserstrahlen schauen kann und diese auch nicht direkt ins Publikum geworfen werden können.

**Betriebsmodi:** Der Micro Galaxian II verfügt über 2 Betriebsmodi: Musiksteuerungs-Modus und Auto-Modus.

**Musiksteuerungs-Modus:** Mit diesem Modus können Sie das Gerät zum Takt der Musik arbeiten lassen.

1. Betätigen Sie die Mode-Taste, bis die rote LED auf der Vorderseite des Geräts ausgeht. Wenn die rote LED auf der vorderen Seite des Geräts bei jedem Takt der Musik blinkt, befinden Sie sich im Musiksteuerungs-Modus.

**Auto-Modus:** Sie können aus 2 Auto-Modi auswählen: Langsamer Auto-Modus oder Schneller Auto-Modus.

1. Um den schnellen Auto-Modus auszuführen, betätigen Sie die Mode-Taste, bis die rote LED auf der Vorderseite des Geräts schnell zu blinken beginnt. Dies zeigt den schnellen Auto-Modus an.

2. Um den langsamen Auto-Modus auszuführen, betätigen Sie die Mode-Taste, bis die rote LED auf der Vorderseite des Geräts langsam zu blinken beginnt. Dies zeigt den langsamen Auto-Modus an.

## UC LASER IR-FERNBEDIENUNG

Mit der Fernbedienung **UC Laser IR** können Sie unterschiedliche Funktionen ansteuern. Zur Steuerung des Geräts richten Sie die Fernbedienung auf dessen Vorderseite und achten darauf, dass Sie nicht weiter als 10 Meter davon entfernt sind.

**STAND BY** - Wenn Sie diese Taste drücken, verdunkelt sich das Gerät.

**PATTERN** - Drücken Sie diese Taste für die Zufalls-Rotation.

**PATTERN +** - Drücken Sie diese Taste für die Rotation im Uhrzeigersinn.

**PATTERN -** - Drücken Sie diese Taste für die Rotation entgegen dem Uhrzeigersinn.

**SPEED** - Drücken Sie diese Taste für die Geschwindigkeit der Zufalls-Rotation.

**SPEED +** - Mit dieser Taste erhöhen Sie die Geschwindigkeit der Rotation.

## UC LASER IR-FERNBEDIENUNG (Fortsetzung)

**SPEED -** - Mit dieser Taste verringern Sie die Geschwindigkeit der Rotation.

**FARBTASTEN** - Drücken Sie die Tasten R, G oder R+G, um Ihre gewünschte Farbe(n) auszuwählen. Die Tasten B, G+B, B+R und R+G+B sind bei diesem Gerät nicht aktiviert.

**STROBE** - Mit dieser Taste aktivieren Sie den Stroboskopeffekt. Drücken und halten Sie die Taste für den Stroboskopeffekt gedrückt.

**SOUND** - Mit dieser Taste aktivieren Sie den Musiksteuerungs-Modus.

**AUTO FAST** - Durch Drücken dieser Taste wird der schnelle Auto-Modus aktiviert.

**AUTO SLOW** - Durch Drücken dieser Taste wird der langsame Auto-Modus aktiviert.

## REINIGUNG

**Reinigung des Geräts:** Wegen Ablagerung von Rückständen von Nebel, Rauch und Staub auf den Optiken, sollten die inneren und äußeren Linsen regelmäßig gereinigt werden, um eine optimale Lichtleistung zu gewährleisten.

1. Benutzen Sie zum Abwischen der Gehäuseaußenseite einen handelsüblichen Glasreiniger und weiche Stofftücher.

2. Reinigen Sie die äußeren Linsen einmal pro 20 Tage mit Glasreiniger und weichen Tüchern.

3. Achten Sie immer darauf, dass alle Teile völlig abgetrocknet sind, bevor Sie das Gerät wieder an die Stromversorgung anschließen.

Die Häufigkeit der Reinigung hängt von der Umgebung ab, in der das Gerät betrieben wird (also etwa bei Rauch, dem Einsatz von Nebelmaschinen oder Staub). Bei Dauerbetrieb empfiehlt sich eine monatliche

Reinigung. Regelmäßiges Reinigen gewährleistet eine lange Betriebsdauer ihres Geräts und Laserstrahlen mit scharfen Kanten.

## FEHLERBEHEBUNG

**Fehlerbehebung:** Nachstehend sind einige mögliche Störungen zusammen mit den jeweiligen Behebungsvorschlägen aufgeführt.

### **Am Gerät tritt kein Laserstrahl aus:**

1. Vergewissern Sie sich, dass das Gerät an eine standardmäßige Steckdose angeschlossen ist.
2. Vergewissern Sie sich, dass sich das Gerät nicht im Verdunkelungs-Modus (Blackout) befindet.
3. Bei kalten Temperaturen kann es vorkommen, dass der Laserstrahler etwas Zeit benötigt, um hochzufahren. Dies kann etwa 3 bis 5 Minuten dauern. Die Ursache liegt hier in der außerordentlich empfindlichen Laserdiode.

### **Das Gerät reagiert nicht auf Musik:**

1. Das Gerät sollte zumindest auf niedrige Frequenzen (Bass) reagieren. Ein Klopfen ans Mikrofon, leise oder hohe Töne werden möglicherweise keine Reaktion hervorrufen.

## TECHNISCHE DATEN

<b>Modell:</b>	<b>Micro Galaxian II</b>
<b>Stromversorgung:</b>	100 V ~ 250 V/50~60 Hz
<b>Leistungsaufnahme:</b>	9 W
<b>Laser:</b>	grüne 30-mW-Laserdiode rote 80-mW-Laserdiode
<b>Abstrahlwinkel:</b>	82 Grad
<b>Abmessungen:</b>	5"(L) x 6,75"(B) x 5"(H) 130 mm x 172 mm x 130 mm
<b>Farben:</b>	rot & grün
<b>Gewicht:</b>	2 lbs. / 6 kg
<b>Tastverhältnis:</b>	keines
<b>Musiksteuerung:</b>	Ja
<b>Arbeitsposition:</b>	jede sichere und geschützte Position

**Automatische Spannungserkennung:** Das Gerät verfügt über ein automatisches Vorschaltgerät, das automatisch die anliegende Spannung erkennt, sobald der Netzstecker in die Schukosteckdose gesteckt wird.

**Wichtig:** Änderungen und Verbesserungen an der technischen Spezifikation, der Konstruktion und der Bedienungsanleitung können ohne vorherige Ankündigung durchgeführt werden.

## RoHS – ein großer Beitrag zur Erhaltung unserer Umwelt

Sehr geehrter Kunde,

Die Europäische Gemeinschaft hat eine Richtlinie erlassen, die eine Beschränkung/ein Verbot für die Verwendung gefährlicher Stoffe vorsieht. Diese RoHS genannte Regelung ist ein viel diskutiertes Thema in der Elektronikindustrie.

Sie verbietet unter anderem den Einsatz von sechs Stoffen: Blei (Pb), Quecksilber (Hg), sechswertiges Chrom (CR VI), Cadmium (Cd), polybromierte Biphenyle als Flammenhemmer (PBB), polybromierte Diphenylather als Flammenhemmer (PBDE). Unter die Richtlinie fallen nahezu alle elektrischen und elektronischen Geräte, deren Funktionsweise elektrische oder elektromagnetische Felder erfordert – kurzum: alle elektronischen Geräte, die wir im Haushalt und während der Arbeit nutzen.

Als Hersteller von Produkten der Marken AMERICAN AUDIO, AUDIO, AMERICAN DJ, ELATION Professional und ACCLAIM Lighting sind wir verpflichtet, diese Richtlinien einzuhalten. Bereits 2 Jahre vor Inkrafttreten der RoHS-Richtlinie haben wir deshalb begonnen, nach alternativen, umweltschonenderen Materialien und Herstellungsprozessen zu suchen.

Bei Inkrafttreten der RoHS wurden bereits alle unsere Geräte nach den Vorgaben der europäischen Gemeinschaft gefertigt. Durch regelmäßige Audits und Materialtests stellen wir weiterhin sicher, dass die verwendeten Bauteile stets den Richtlinien entsprechen und die Produktionsverfahren, soweit sie dem Stand der Technik entsprechen, umweltfreundlich sind.

Die RoHS-Richtlinie ist ein wichtiger Schritt auf dem Weg zur Erhaltung unserer Umwelt. Wir als Hersteller fühlen uns verpflichtet, unseren Beitrag dazu zu leisten.

## WEEE – Entsorgung von Elektro- und Elektronikgeräten

Jährlich landen tausende Tonnen umweltschädlicher Elektronikbauteile auf den Deponien der Welt. Um eine bestmögliche Entsorgung und Verwertung von elektronischen Bauteilen zu gewährleisten, hat die Europäische Gemeinschaft die WEEE-Richtlinie geschaffen.

Das WEEE-System (Waste of Electrical and Electronical Equipment) ist vergleichbar mit dem bereits seit Jahren umgesetzten System des „Grünen Punkt“. Die Hersteller von Elektronikprodukten müssen dabei einen Beitrag zur Entsorgung schon beim In-Verkehr-Bringen der Produkte leisten. Die so eingesammelten Gelder werden in ein kollektives Entsorgungssystem eingebracht. Dadurch wird die sach- und umweltgerechte Demontage und Entsorgung von Altgeräten gewährleistet.

Als Hersteller sind wir direkt dem deutschen EAR-System angeschlossen und tragen unseren Beitrag dazu bei.

(Registrierung in Deutschland: DE41027552)

Für die Markengeräte von AMERICAN DJ und AMERICAN AUDIO heißt das, dass Sie diese kostenfrei an Sammelstellen abgeben können; sie werden dann entsprechend dem Verwertungskreislauf zugeführt. Die Markengeräte unter dem Label ELATION Professional, die ausschließlich für den professionellen Einsatz konstruiert werden, werden direkt durch uns verwertet. Bitte senden Sie die Produkte von Elation am Ende Ihrer Lebenszeit direkt an uns zurück, damit wir deren fachgerechte Entsorgung vornehmen können.

Wie auch die zuvor erwähnte RoHS, ist die WEEE ein wichtiger Beitrag zum Umweltschutz und wir helfen gerne mit, unsere natürliche Umgebung durch dieses Entsorgungskonzept zu entlasten.

Für Fragen und Anregungen stehen wir Ihnen gerne zur Verfügung unter: [info@americandj.eu](mailto:info@americandj.eu)

A.D.J. Supply Europe B.V.  
Junostraat 2  
6468 EW Kerkrade  
Niederlande  
[www.americandj.eu](http://www.americandj.eu)