



## HDMI VIDEO-EXTENDER



**Bedienungsanleitung**  
DS-55120 • DS-55121 (nur Empfänger)

# **HDMI-Extender über Single UTP-CAT5e/CAT6 TCP/IP 1080p (bis zu 120 Meter) mit IR**

## **1.0 EINLEITUNG**

Der DS-55120 erweitert die Übertragungsentfernung von einer HDMI- Quelle zu Ihrem Display mit einem Netzkabel um bis zu 120 Meter bei Full HD Qualität. Er funktioniert auch in einem isolierten Netzwerk, um große Entfernungen und mehrere Anzeigeaufösungen zu ermöglichen. Er unterstützt eine HDMI-Signalübertragung ohne Datenverluste.

## **2.0 MERKMALE**

- Der Cat5 HDMI-Extender besteht aus einem Sender und Empfänger
- Für die Übertragungsentfernung von bis zu 120 Metern (Direkte Verbindung)
- Unterstützt Medienverteilungslösungen über isoliertes Netzwerk (Funktioniert mit mehreren Empfängern)
- Erfüllt den TCP/IP-Standard
- Unterstützt eine Auflösung von bis zu 480p/720p/1080i/1080p
- Unterstützt eine max. Videobandbreite von bis zu 1,65 Gbit/s/165 Mhz.
- Unterstützt 8 Bit Farbtiefe pro Kanal (24 Bit für alle Kanäle)
- Unterstützt 3D
- Eingebaute bidirektionale IR-Schnittstelle für die Steuerung der Eingangsquelle von jedem Ende der Verbindung
- Entspricht der Norm IEEE-568B

### 3.0 SPEZIFIKATIONEN

Signaleingang	HDMI-Signal
Videosignaleingang	0,5-1,0 Volt p-p
Videoausgang	HDMI-Signal
CAT-6 Kabel	120 m bei 1080p
Vertikaler Frequenzbereich	50/60 Hz
Video-Verstärkerbandbreite	Max. bis zu 1,65 Gbit/s/165 MHz
Interlaced (50 & 60 Hz)	480i, 576i, 1080i
Progressive (50 & 60 Hz)	480p, 576p, 720p, 1080p
Betriebstemperatur	0°C bis +50°C
Betriebsluftfeuchtigkeit	10 % bis 85 % RH (keine Kondensation)
Lagertemperatur	-10°C bis +80°C
Lagerluftfeuchtigkeit	5% bis 90% RH (keine Kondensation)
Stromversorgung	5 V DC/2 A
Leistungsaufnahme (max.)	8 W
AC-Netzadapter	EU-Standard
Behördliche Genehmigungen	FCC, CE

### 4.0 PACKUNGSINHALT

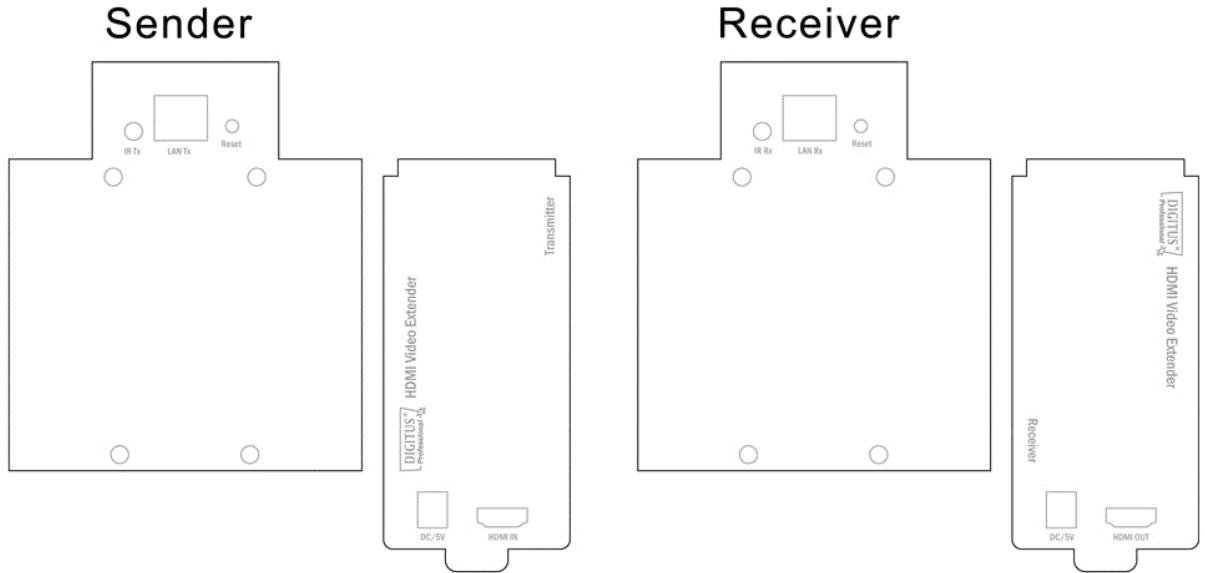
#### **DS-55120**

- HDMI-Extender, Sender und Empfänger
- 2 Netzteile 5 V, 2 A
- 2 Sätze Montagehalterungen mit Schrauben
- Bedienungsanleitung
- IR-Sender und -Empfänger

#### **DS-55121**(nur Empfänger)

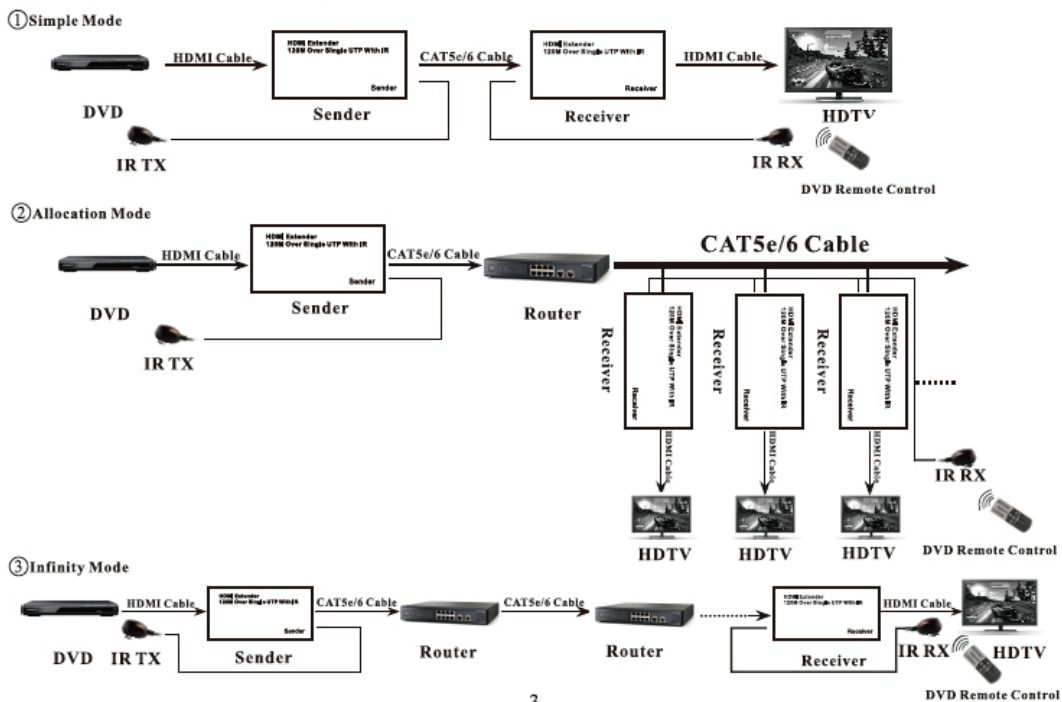
- HDMI-Extender, Empfänger
- 1 Netzteile 5 V, 2 A
- 1 Satz Montagehalterungen mit Schrauben
- Bedienungsanleitung

## 5.0 BESCHREIBUNGEN ZUM BEDIENFELD



English	Englisch
Sender	Sender
Receiver	Empfänger

## 6.0 Anschluss und Inbetriebnahme



English	Englisch
① Simple Mode	① Einfacher Modus
DVD	DVD
IR TX	IR TX
HDMI Cable	HDMI-Kabel
Sender	Sender
CAT5e/6 Cable	CAT-5e/6 Kabel
Receiver	Empfänger
HDMI Cable	HDMI-Kabel
HDTV	HDTV-Fernseher
IR RX	IR RX
Receiver	Empfänger
DVD Remote Control	DVD-Fernbedienung
② Allocation Mode	② Zuweisungsmodus
HDMI Cable	HDMI-Kabel
DVD	DVD
IR TX	IR TX
Sender	Sender
CAT5e/6 Cable	CAT-5e/6 Kabel
Router	Router
CAT5e/6 Cable	CAT-5e/6 Kabel
Receiver	Empfänger
HDMI Cable	HDMI-Kabel
HDTV	HDTV-Fernseher
IR RX	IR RX
DVD Remote Control	DVD-Fernbedienung
③ Infinity Mode	③ Unbegrenzter Modus
DVD	DVD
IR TX	IR TX
HDMI Cable	HDMI-Kabel
Sender	Sender
CAT5e/6 Cable	CAT-5e/6 Kabel
Router	Router
Receiver	Empfänger
HDMI Cable	HDMI-Kabel
IR RX	IR RX
HDTV	HDTV-Fernseher
DVD Remote Control	DVD-Fernbedienung

## **Anmerkungen:**

- 1. Wählen Sie zum Erreichen hoher Übertragungsqualität bitte abgeschirmte Cat-5e oder CAT-6 Kabel.**
- 2. Kabel mit einer geringeren Qualität können zu Übertragungsproblemen führen oder das Signal nicht auf die maximale Länge erweitern.**
- 3. Wenn das Gerät bei Übertragungen bei kurzer Entfernung optimal funktioniert, können Probleme bei großen Entfernungen theoretisch an der Qualität des Übertragungskabels liegen.**

Hinweis: Bei falscher Installation und unsachgemäßem Gebrauch im Wohnbereich kann das Gerät Störungen bei Rundfunkgeräten und anderen elektronischen Geräten verursachen. Ein sachgemäßer Gebrauch liegt vor, wenn das Gerät, soweit durchführbar, mit geschirmten Anschlusskabeln betrieben wird (bei Netzwerkprodukten zusätzlich geschirmter Kabel der Kategorie 5e und höher). Das Gerät wurde getestet und liegt innerhalb der Grenzen für Computerzubehör der Klasse A gemäß den Anforderungen nach EN 55022. Warnung: Dieses Produkt entspricht der Prüfklasse A –es kann im Wohnbereich Funkstörungen verursachen; in diesem Fall kann vom Betreiber verlangt werden, angemessene Maßnahmen durchzuführen und dafür aufzukommen.

Konformitätserklärung: Das Gerät erfüllt die EMV-Anforderungen nach EN 55022 Klasse A für ITE und EN 55024. Geräte mit externer oder eingebauter Spannungsversorgung erfüllen weiterhin die Anforderungen nach EN 61000-3-2 und EN 61000-3-3. Damit sind die grundlegenden Schutzanforderungen der EMV-Richtlinie 2004/108/EC erfüllt. Die CE-Konformität wurde nachgewiesen. Die entsprechenden Erklärungen sind beim Hersteller hinterlegt.

**www.assmann.com**  
ASSMANN Electronic GmbH  
Auf dem Schüffel 3  
58513 Lüdenscheid  
Germany