

### 35 mm - 2 Relais 8A PU2R1 Bestell-Nr 88867305



- Multifunktional oder monofunktional
- 7 umschaltbare Zeitbereiche
- Mehrere Spannungen
- 1 oder 2 Relaisausgang : 8A - 250 V (10 A UL)
- Steckbar
- Anzeige des Schaltzustands mit 1 LED
- Möglichkeit der Spannungsversorgung einer parallel geschalteten Last
- Ansteuerung durch 3-Leiter-Sensor möglich

#### Bestell-Nr.

Typ	Funktionen	Verzögerung	Ausgang	Nennstrom	Anschluss	Versorgungsspannung
88 867 305	PU2R1 A - At - B - C - H - Ht - Di - D - Ac - Bw	0,1s→100h	2 Relais: vertögertes Relais und 1 Sofortkontakt	8 A	Steckbar 11polig	24 V DC / 24 →240 V AC

#### Technische Daten

##### Verzögerung

Zeitverzögerungsbereiche (7 Zeitbereiche)	1 s - 10 s - 1 min - 10 min - 1 h - 10 h - 100 h TK2R1: 0,6s - 2,5s - 20s - 160 s
Wiederholgenauigkeit (bei konstanten Parametern)	± 0,5% (gemäß IEC/EN 1812-1)
Abweichung Temperatur	± 0,05% / °C
Abweichung Spannung	± 0,2% / V
Anzeigegegenauigkeit gemäß IEC/EN 61812-1	± 10% / 25 °C
Mindest-Impulsdauer typisch (Relaisausgang)	30 ms
Mindest-Impulsdauer typisch (statischer Ausgang)	50 ms
Mindest-Impulsdauer typisch mit Last (Relaisausgang)	100 ms
Max. Rückstellzeit bei Spannungsunterbrechung typisch (Relaisausgang)	100 ms
Max. Rückstellzeit bei Spannungsunterbrechung typisch (statischer Ausgang)	350 ms
Schutz gegen Spannungsunterbrechung	> 10 ms
Spannungsversorgung	*** TRADUCTION MANQUANTE ***
Mehrere Spannungen	je nach Ausführung
Frequenz (Hz)	50 / 60
Spannungstoleranz	85 bis 110% Un (85 bis 120% Un bei 12V AC/DC)
Einschaltdauer	100%
Maximale Leistungsaufnahme	0,6 W 24 V AC/DC 1,5 W 230 V AC 32 VA 230 V AC

##### Ausgangselemente

Relais mit 1 oder 2 Wechslern AgNi (cadmiumfrei)	2000 VA/80 W
Schaltleistung	2000 VA/80 W
Maximaler Schaltstrom	8 A AC 8 A DC
Minimaler Schaltstrom	10 mA / 5 V DC
Maximale Schaltspannung	250 V AC/ DC
Elektrische Lebensdauer (Schaltspiele)	10 <sup>5</sup> Schaltspiele 8 A 250 V ohmsch
Mechanische Lebensdauer (Schaltspiele)	5x10 <sup>6</sup>
Durchschlagsfestigkeit gemäß IEC/EN 611812-1	2,5 kV / 1 min / 1 mA / 50 Hz
Stoßspannung gemäß IEC/EN 60664-1, IEC/EN 61812-1	5 kV, Welle 1,2 / 50 µs

##### Statische Ausgänge

Schaltleistung	0,7 A AC/DC 20 °C (0,5 A UL)
Reduzierung von In bei Temperaturanstieg	5 mA / °C
Maximal zulässiger Schaltstrom	20 A ≤ 10 ms
Minimaler Schaltstrom	10 mA
Leckstrom	< 5 mA
Maximale Schaltspannung	250 V AC/ DC
Maximaler Spannungsabfall an den Klemmen	3 Leiter 4V - 2 Leiter 8V
Elektrische Lebensdauer (Schaltspiele)	10 <sup>8</sup>
Mechanische Lebensdauer (Schaltspiele)	10 <sup>8</sup>
Durchschlagsfestigkeit gemäß IEC/EN 60664-1, IEC/EN 60255-5	2,5 kV bis 1 mA / 1 min
Eingang	Steuerung möglich mittels 3-Leiter-Sensor mit PNP-Ausgang, max. Restspannung 0,4 V unabhängig von der Versorgungsspannung des Zeitrelais

#### Allgemeine Kennwerte

Entspricht den Normen	IEC/EN 61812-1 IEC/EN 61000-6-1 IEC/EN 61000-6-2 IEC/EN 61000-6-3 IEC/EN 61000-6-4
Zulassungen	CE, UL, cUL, CSA, GL
Betriebstemperatur (°C)	-20 → +60
Lagertemperatur (°C)	-30 → +60
Kategorie für die Installation (gemäß IEC/EN 60664-1)	Überspannungskategorie
Kriech- und Luftstrecken gemäß IEC/EN 60664-1	4 kV / 3
Schutzart (IEC/EN 60529)	IP 20 IP 40
Schutzart gemäß IEC/EN 60529 Frontseite (außer Tk2R1)	IP 50
Vibrationsfestigkeit gemäß IEC/EN 60068-2-6	f = 10 ■ 55 Hz A = 0,35 mm
Relative Luftfeuchte gemäß IEC/EN 60068-2-30: nicht kondensierend	93% sans condensation
Elektromagnetische Verträglichkeit - Schutz gegen elektrostatische Entladungen gemäß IEC/EN 61000-4-2	Schärfegrad III (Luft 8 kV / Kontakt 6 kV)
Störfestigkeit gegen hochfrequente elektromagnetische Felder gemäß IEC/EN 61000-4-3	Schärfegrad III 10V/m (80 M Hz bis 1 G Hz)
Störfestigkeit gegen schnelle transiente elektrische Störgrößen/Burst gemäß IEC/EN 61000-4-5	Schärfegrad III (direkt 2kV / über kapazitive Kopplung 1 kV)
Störfestigkeit gegen Stoßspannungen gemäß IEC/EN 61000-4-5	Schärfegrad III (gemeinsamer Modus 2kV / Differentialmodus 1 kV)
Störfestigkeit gegen leitungsgeführte Störgrößen, induziert durch hochfrequente Felder gemäß IEC/EN 61000-4-6	Schärfegrad III (10V effektiv: 0,15 M Hz bis 80 M Hz)
Störfestigkeit gegen Spannungseinbrüche, Kurzzeitunterbrechungen und Spannungsschwankungen gemäß IEC/EN 61000-4-11	30% / 10 ms 60% / 100 ms >95% / 5 s
Gestrahlte und leitungsgeführte Störgrößen gemäß EN 55022 (CISPR22), EN55011 (CISPR11)	Klasse B
Befestigung: Symmetrische DIN-Schiene	35 mm
Anschlusskapazität - ohne Aderendhülse	2 x 2,5 mm <sup>2</sup>
Anschlusskapazität - mit Aderendhülse	2 x 1,5 mm <sup>2</sup>
Cage-Clamps, 2 Klemmen pro Anschlusspunkt - Flexibler Leiter	1,5 mm <sup>2</sup>
Cage-Clamps, 2 Klemmen pro Anschlusspunkt - Starrer Leiter	2,5 mm <sup>2</sup>
Gehäusewerkstoff	Selbstlöschend
Gewicht: Gehäuse 17,5 mm	60 g
Gewicht: Gehäuse 22,5 mm	90 g
Gewicht: Gehäuse mit Stecker	80 g

### Zubehör

Zubehör	Bestell-Nr.
Socket, 11-polig	25622080

### Visualisation

Anzeige des Schaltzustands mit 1 LED

- Blinkende grüne LED : Versorgungsspannung

Betriebsanzeige mittels grüner LED

Schnelles Blinken :

- Gerät unter Spannung, keine Verzögerung aktiv (außer Di-D und Li-L)

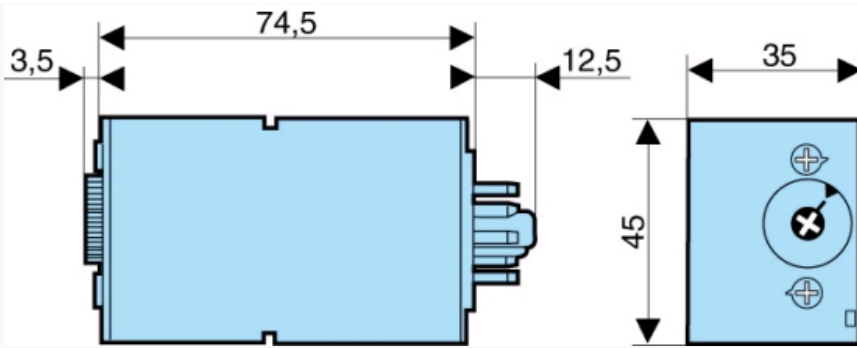
Langsames Blinken :

- Verzögerung aktiv

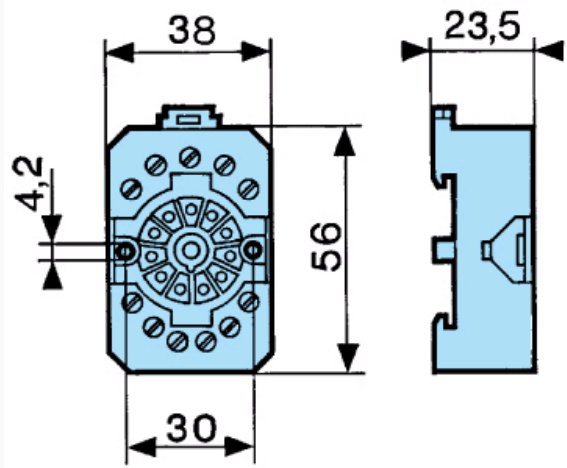
LED erleuchtet :

- Relais angezogen, keine Verzögerung aktiv

### Abmessungen (mm)

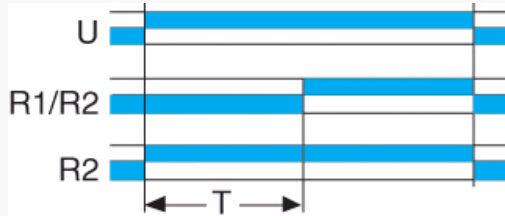


## Abmessungen (mm)



## Kennlinien

Funktion A - 2 zeitverögerte Relais oder 2 Relais

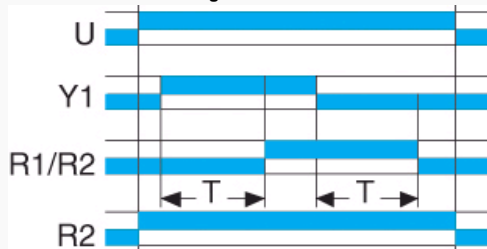


## Funktion A

Ansprechverzögerung 2 zeitverögerte Relais oder 2 Relais, eines davon zeitverzögert

## Kennlinien

Funktion Ac - 2 zeitverögerte Relais oder 2 Relais

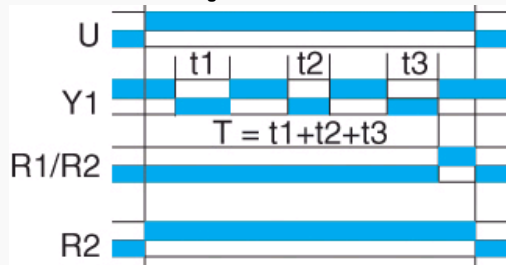


## Funktion Ac

Ansprech- und Rückfallverzögerung 2 zeitverögerte Relais oder 2 Relais, eines davon zeitverzögert

## Kennlinien

## Funktion At - 2 zeitverögerte Relais oder 2 Relais

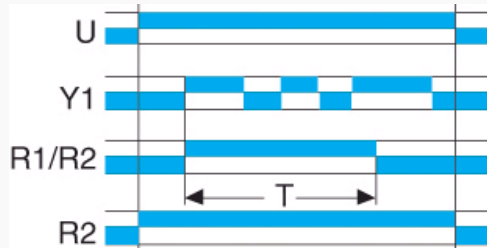


## Funktion At

Additive Ansprechverzögerung 2 zeitverögerte Relais oder 2 Relais, eines davon zeitverzögert

## Kennlinien

## Funktion B

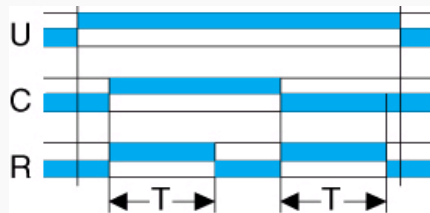


## Funktion B

Impulsformer 2 zeitverögerte Relais oder 2 Relais, eines davon zeitverzögert

## Kennlinien

## Funktion Bw - 1 Relais

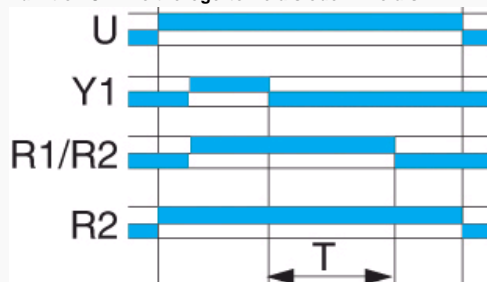


## Funktion Bw

Wischrelais 2 zeitverögerte Relais oder 2 Relais, eines davon zeitverzögert

## Kennlinien

## Funktion C - 2 zeitverögerte Relais oder 2 Relais

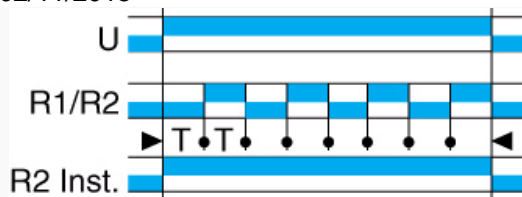


## Funktion C

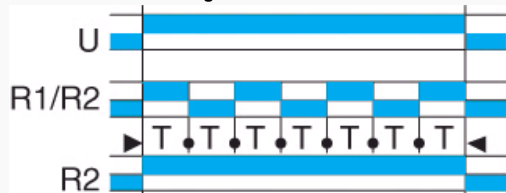
Rückfallverzögerung 2 zeitverögerte Relais oder 2 Relais, eines davon zeitverzögert

## Kennlinien

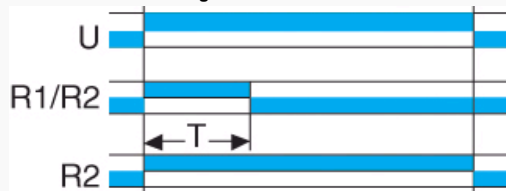
## Funktion D - 2 zeitverögerte Relais oder 2 Relais

**Funktion D**

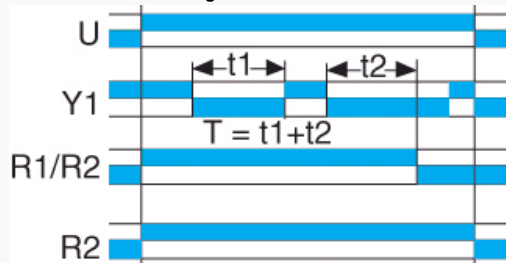
Taktgeber  
Beginn in Ruhestellung 2 zeitverzögerte Relais oder 2 Relais, eines davon zeitverzögert

**Kennlinien****Funktion Di - 2 zeitverzögerte Relais oder 2 Relais****Funktion Di**

Taktgeber  
Beginn in Wirkstellung 2 zeitverzögerte Relais oder 2 Relais, eines davon zeitverzögert

**Kennlinien****Funktion H - 2 zeitverzögerte Relais oder 2 Relais****Funktion H**

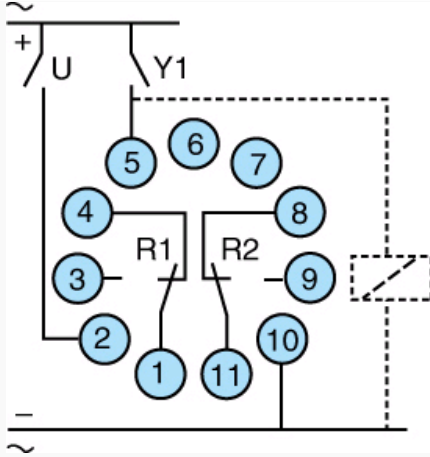
Einschaltwischend 2 zeitverzögerte Relais oder 2 Relais, eines davon zeitverzögert

**Kennlinien****Funktion Ht - 2 zeitverzögerte Relais oder 2 Relais****Funktion Ht**

Einschaltwischend, additiv 2 zeitverzögerte Relais oder 2 Relais, eines davon zeitverzögert

**Anschlüsse**

11polig - 2 Relais

**Funktionen**

Funktionen A - At / H - Ht / B / C / Di - D / Ac / Bw