



DE | Bedienungsanleitung

T87RF/Y87RF
Temperaturwähler

Einstellen des Raumsollwertes

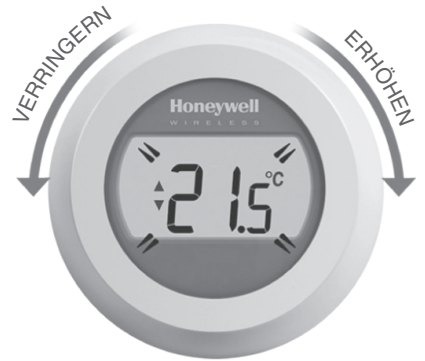
1. 2. Ihre aktuelle Raumtemperatur wird im Display angezeigt.

Um den gewünschten Raumsollwert einzustellen, drehen Sie einfach das Stellrad nach rechts um den Sollwert zu erhöhen oder nach links, um diesen zu verringern. Jeder „Klick“ des Stellrades ändert die Temperatur in einem 0,5 °C - Schritt.



2. Nach 5 Sekunden wird die aktuelle Raumtemperatur wieder angezeigt. Der Temperaturwähler sorgt dafür, dass der neu eingestellte Raumsollwert angeregelt wird.


Sie können die gewünschte Raumtemperatur jederzeit durch Drehen des Stellrades um einen „Klick“ nach links oder rechts zu überprüfen. Die Solltemperatur blinkt dann für einige Sekunden im Display auf, bevor die Rückkehr zur Raumtemperaturanzeige erfolgt.



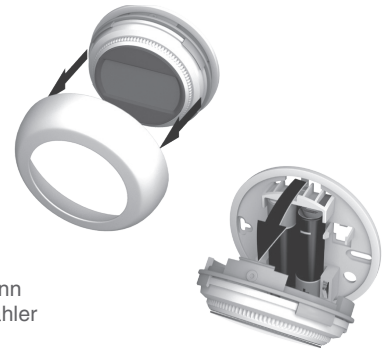
Temperatur - Nachtabsenkung

Über Nacht, oder wenn Sie unterwegs sind, ist es am besten, den Temperaturwähler auf eine niedrigere Temperatur einzustellen, sofern Ihre Anlage kein eigenes Zeitprogramm besitzt. So sparen Sie Heizenergie ein. In der Regel wird für den besten Einspareffekt eine Reduktion von 5 °C empfohlen; aber dies hängt natürlich vor allem von Ihrer Heizungsanlage und der Wärmedämmung des Hauses ab.

Batteriewechsel

Die Batterien sollten getauscht werden, wenn das Symbol  - auf dem Display angezeigt wird.

Dazu trennen Sie den Temperaturwähler von der Grundplatte und legen Sie zwei neue AA-Alkaline Batterien (Mignon-Zellen) ein. Dann befestigen Sie den Temperaturwähler wieder auf seiner Grundplatte.



Das Display kennen lernen

Raumsollwert anzeigen

Bedeutet, dass auf dem Display der eingestellte Raumsollwert angezeigt wird, anstelle der aktuell gemessenen Raumtemperatur.



Heizung ein

Bedeutet, dass in dem Heizsystem mehr Wärme benötigt wird, somit der Wärmeerzeuger eingeschaltet worden ist.



(Nur bei direkter Verbindung mit Kesselmodul)

Temperaturwähler eingebunden

Bedeutet, dass der Temperaturwähler erfolgreich in ein evohome-Regelsystem eingebunden ist und mit weiteren Komponenten kommuniziert.



Fehler beheben

Schwache Batterien

Wenn Sie das Batterie-Symbol sehen, so müssen die Batterien sofort ersetzt werden.



Keine Stromversorgung des Temperaturwählers

Sollte im Display des Temperaturwählers bei der ersten Installation keine Anzeige erscheinen, so prüfen Sie ob der Schutzstreifen von den Batterien entfernt worden ist. Ansonsten wechseln Sie die Batterien aus.

Fehler in der Funkkommunikation

Wenn diese Symbole blinken, dann gibt es ein Problem mit der Signalübertragung zwischen dem Temperaturwähler und der evohome. Prüfen Sie zuerst, ob das evohome funktionsfähig ist und sich innerhalb der Funkreichweite befindet. Wenn dies nicht das Problem sein sollte, so wenden Sie sich an Ihren Installateur.



Defekter Temperaturwähler

Wenn dieses Symbol angezeigt wird, dann ist der Temperaturwähler defekt und muss ersetzt werden.



Hergestellt für und im Namen des Environmental and
Combustion Controls der Honeywell Technologies Sàrl,
ACS - ECC EMEA , ZA La Pièce 16 , 1180 Rolle , Schweiz
durch die autorisierten Vertreter von Honeywell Inc.

getconnected.honeywell.com



Honeywell GmbH
Hardhofweg
D-74821 Mosbach
Tel.: 0800 / 224 46 65
Fax: 0800 / 0466 388
info.haustechnik@honeywell.com
www.honeywell.de/haustechnik



Honeywell

© 2015 Honeywell International Inc.
Printed in Europe. 50094158-013 A