

Steca Solarix

2525, 4040

Die Solarladeregler Steca Solarix 2525 und 4040 sind eine Weiterentwicklung der international beliebten Regler-Familie Steca PR. Dank des erhöhten Modul- und Laststroms eignen sich die Regler nun auch für noch größere Anlagen. Zudem verfügen die Geräte über eine integrierte USB-Ladebuchse, an welcher Smartphones und Tablets geladen werden können. Die neuesten Ladetechnologien verbunden mit einer Ladezustandsbestimmung ergeben eine optimale Batteriepflege und Kontrolle. Ein großes Display informiert den Nutzer mit Hilfe von Symbolen über alle Betriebszustände. Der Ladezustand wird in der Art einer Füllstandsanzeige visuell dargestellt. Daten wie z. B. Spannung, Strom und Ladezustand können auch digital als Zahl auf dem Display angezeigt werden. Zudem verfügt der Regler über einen Energiezähler, den der Nutzer selbst zurücksetzen kann.

Produktmerkmale

- Shunt-Topologie mit MOSFETs
- Ladezustandsberechnung durch Steca AtonIC (SOC)
- Automatische Spannungsanpassung
- PWM-Regelung
- Mehrstufige Ladetechnologie
- SOC-abhängige Lastabschaltswelle
- Automatische Lastwiedereinschaltung
- Temperaturkompensation
- Negative Erdung einer oder positive Erdung mehrerer Klemmen möglich
- Integrierter Datenlogger (Energiezähler)
- Abend-, Nacht- und Morgenlichtfunktion
- Selbsttestfunktion
- Monatliche Ausgleichladung
- USB-Ladebuchse für Smartphones und Tablets

Elektronische Schutzfunktionen

- Überladeschutz
- Tiefentladeschutz
- Verpolschutz von Modul, Last und Batterie
- Automatische elektronische Sicherung
- Kurzschlusschutz von Last und Modul
- Überspannungsschutz am Moduleingang
- Leerlaufschutz ohne Batterie
- Rückstromschutz bei Nacht
- Übertemperatur- und Überlastschutz
- Lastabschaltung bei Batterieüberspannung

Anzeigen

- Grafik-LCD-Display
- für Betriebsparameter, Störmeldungen, Selbsttest

Bedienung

- Einfache menügeführte Bedienung
- Programmierung durch Tasten
- Manueller Lastschalter

Optionen

- Alarmkontakt

Zertifikate

- CE-konform
- RoHS-konform
- Made in EU
- Hergestellt unter ISO 9001 und ISO 14001

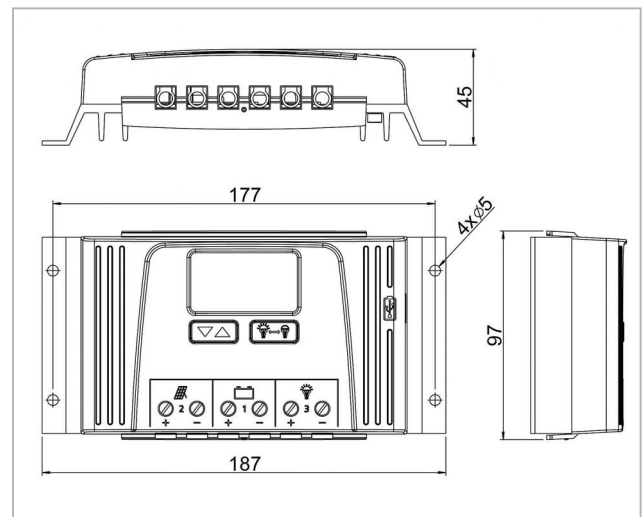
Zubehör

- Externer Temperatursensor Steca PA TS10

CLASSIC



STECA
Quality



	2525	4040
Charakterisierung des Betriebsverhaltens		
Systemspannung	12 V (24 V)	
Eigenverbrauch	18,5 mA	
DC-Eingangsseite		
Leerlaufspannung Solarmodul (bei minimaler Betriebstemperatur)	< 47 V	
Modulstrom	25 A	40 A
DC-Ausgangsseite		
Laststrom	25 A	40 A
USB-Ladebuchse	5,2 V / 1,5 A	
Wiedereinschaltspannung (SOC / LVR)	> 50 % / 12,6 V (25,2 V)	
Tiefentladeschutz (SOC / LVD)	< 30 % / 11,1 V (22,2 V)	
Batterieseite		
Ladeendspannung	13,9 V (27,8 V)	
Boostladespannung	14,4 V (28,8 V)	
Ausgleichsladung	14,7 V (29,4 V)	
Eingestellter Akkutyp	flüssig (einstellbar über Menü)	
Einsatzbedingungen		
Umgebungstemperatur	-10 °C ... +50 °C	
Ausstattung und Ausführung		
Anschlussklemmen (fein- / einzeldrahtig)	16 mm ² / 25 mm ² - AWG 6 / 4	
Schutzart	IP 30	
Abmessungen (X x Y x Z)	187 x 97 x 45 mm	
Gewicht	350 g	

- Technische Daten bei 25 °C / 77 °F
- Wechselrichter dürfen nicht an den Lastausgang angeschlossen werden.