

MASTER[®]

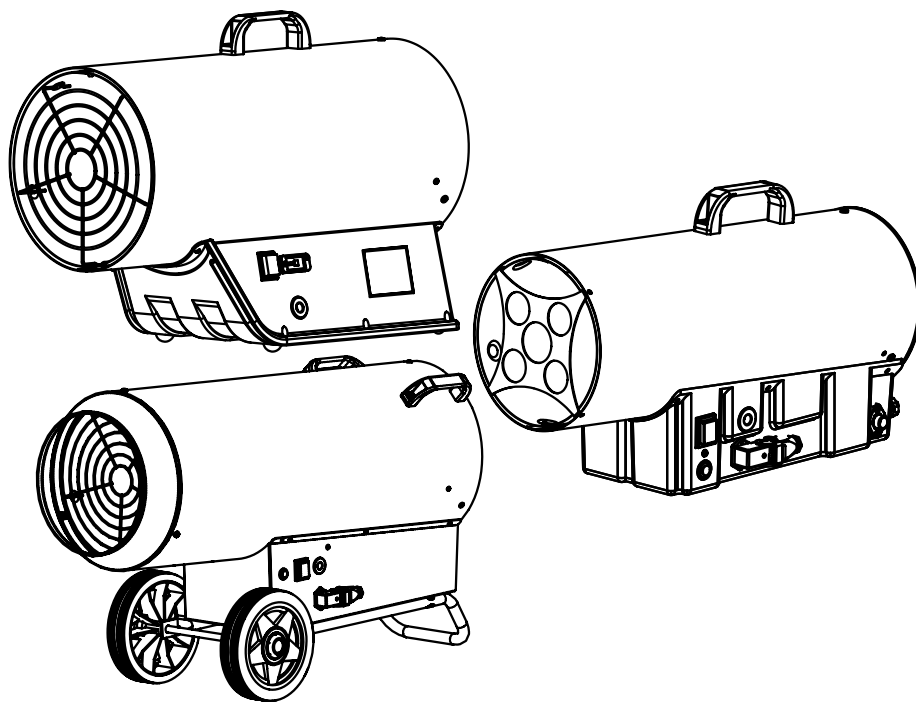
DE - Mobiles Gasheizgerät

Libretto uso e manutenzione - Operation and maintenance manual - Bedienungsanweisung - Manual del propietario - Manuel de L'utilisateur - Handleiding - Manual de instruções e de manutenção - Drift- og vedligeholdelse håndbogen - Drifts och Uppehålls - Handbok - Käyttäjän ja huoltajan käsikirja - Håndbok om bruk og vedlikehold - Kullanım ve bakım kılavuzu


DVGW



4160.050
Edition 08
Rev. 02



CE 0085

BLP 33 kW E
BLP 53 kW E
BLP 73 kW E
BLP 103 kW E

OESA

33/53/73/103 kW

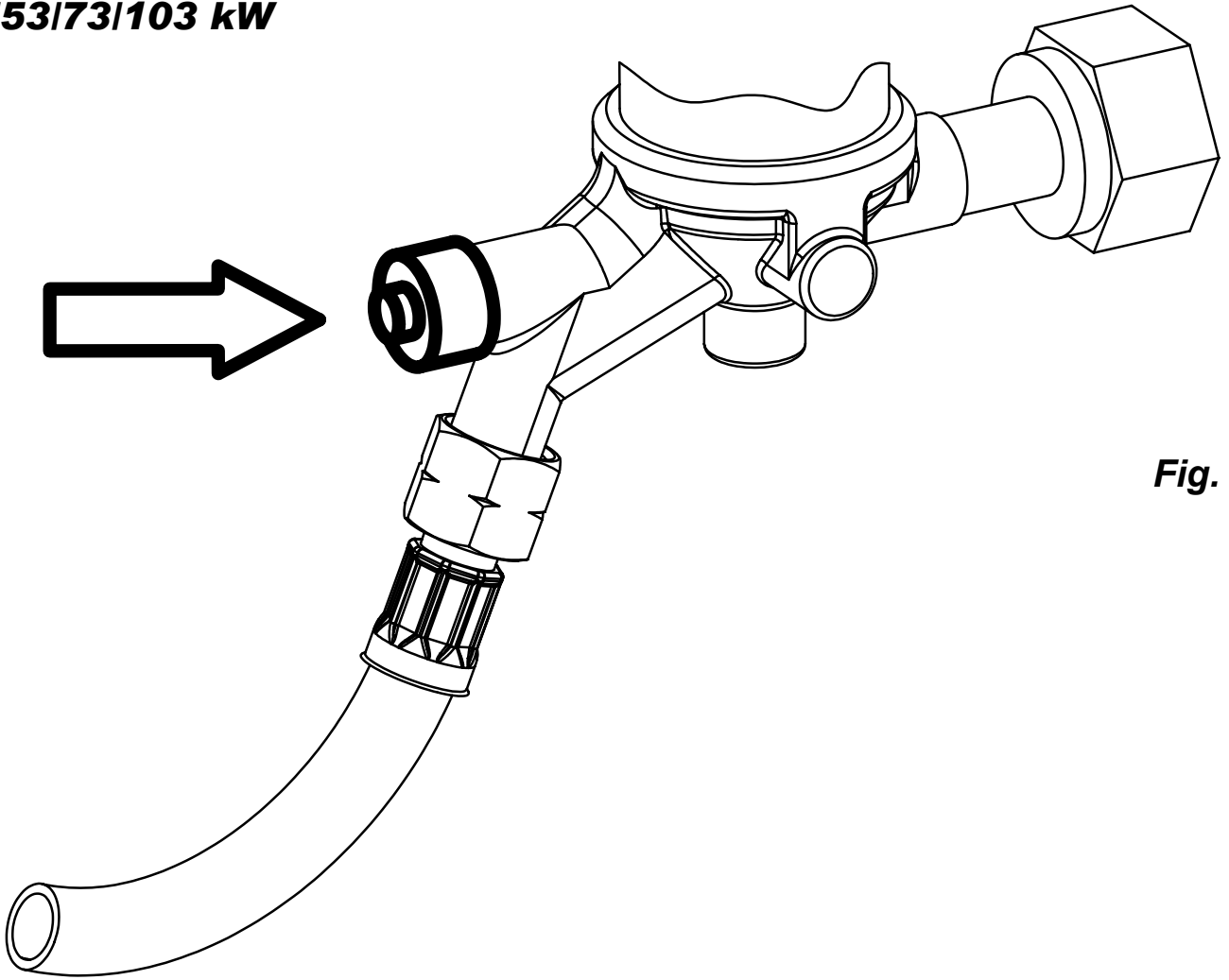


Fig. 0

BESCHREIBUNG

Dieses mobile Gasheizgerät ist ein kompaktes, transportables Heizgerät für Flüssiggasbetrieb; es arbeitet über einen Wärmetauscher zur direkten Mischung der angesaugten Luft mit dem Gas. Das Gerät ist gemäß den Sicherheitsvorschriften EN 1596 gebaut.

HINWEISE

- Während des Betriebs des Gasheizgerätes muß immer für eine ausreichende Belüftung gesorgt sein. Das Gerät darf daher nur im Freien oder in Räumen mit ständiger Belüftung betrieben werden. Bei Installation des Gerätes sind die jeweiligen länderspezifischen Richtlinien, technischen Normen, Brandschutzbestimmungen und die Vorschriften zur Unfallverhütung beachtet werden.
- Das Gerät darf nur als Heißlufterzeuger und in genauer Einhaltung der vorliegenden Gebrauchsanleitungen verwendet werden.
- Der Einsatz des Gerätes in Hohlräumen oder in unterirdischen Räumen ist gefährlich und ausdrücklich untersagt.
- DAS GERÄT DARF NICHT ZUR BEHEIZUNG VON WOHNUNGEN ODER BEWOHNTEN RÄUMEN BENUTZT WERDEN.
- Ein Geruch von Gas weist auf gefährliche Leckstellen hin. Schalten Sie das Gerät in diesem Fall sofort aus, drehen Sie das Ventil der Gasflasche zu, ziehen Sie den Netzstecker, und wenden Sie sich an einen Fachbetrieb.
- Achten Sie bei Aufstellung des Gerätes immer darauf, daß der Gasschlauch nicht beschädigt ist (keine Knickstellen, keine Verdrehungen, nicht stark gespannt).
- Stellen Sie die Gasflasche an einem gut geschützten Ort hinter dem Gerät auf. Achten Sie darauf, daß die Luftansaugöffnung des Gebläses nicht durch Gegenstände abgedeckt wird.

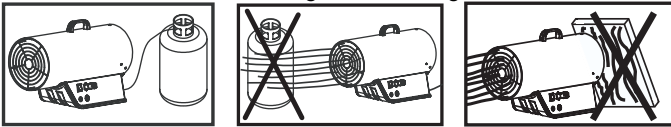


Fig. 1

- Das Gerät darf nur an Stromnetze mit einem Schalter zur Stromauftrennung (Personenschutzschalter) angeschlossen werden.
- Der Durchmesser des Luftauslaßstutzens des Geräts darf auf keinen Fall reduziert werden.
- Sicherheitsabstand: 2 m zu Wänden und Gegenständen.
- Das mobile Gasheizgerät darf nur auf feuerhemmenden Fußböden betrieben werden.
- Das Gasheizgerät darf nicht in Räumen betrieben werden, in denen explosive Stoffe, gashaltiger Rauch, flüssige Brennstoffe oder leicht entzündliche Materialien (Stoffe, Papier, Holz, Brennstoffe, etc.) präsent sind.
- Gleichwelche Arbeiten der Wartung oder der Reinigung der inneren Komponenten des Geräts dürfen nur von Fachleuten und nach spezifischer Genehmigung des Herstellers ausgeführt werden.
- Falls das Gerät vorübergehend in Räumen bzw. unter Bedingungen abgestellt werden sollte, die keine optimale Sicherheit gewährleisten, muß dafür gesorgt werden, daß das Gerät nicht benutzt werden kann (Verschließen des Gaseinlasses oder Abtrennung des Netzsteckers).
- Sollte das Gerät nicht zünden oder gleichwelche Anomalien aufweisen, zu kontrollieren Sie als erstes, daß das Gebläse nicht blockiert ist bzw. daß eine ausreichende Luftversorgung gewährleistet ist.
- Das Gerät muß wenigstens einmal im Jahr von einem Fachbetrieb kontrolliert werden!
- Bei unsachgemäßen Gebrauch dieses Heizgeräts besteht Verletzungs- oder Lebensgefahr durch Verbrennung, Feuer, Explosion, Elektroschock oder Kohlenmonoxidvergiftung.
- Niemals Leitungen zur Heißluftabgabe an das Heizgerät anschließen!

ANSCHLUSS AN DAS ELEKTRIZITÄTSNETZ

Bevor Sie die Verbindung zum Stromnetz darauf achten, dass die Spannung und Frequenz korrekt sind.

Die Netzverbindung ist zu unterscheiden nach mit den nationalen Normen in Kraft.

Vor der Durchführung jeder Reparatur oder Wartungsarbeiten, trennen Sie immer die Stromversorgung Kabel.

BRENNSTOFF

Als Brennstoff darf ausschließlich Propangas (G31) oder Butangas (G30) verwendet werden. Auf jeden Fall nur Gas der Kategorie I3P oder I₃B/P verwenden.

ANSCHLUSS UND AUSTAUSCH DER GASFLASCHE

Die Gasflasche muß im Freien und weit weg von Wärmequellen oder offenen Flammen ausgetauscht werden.

Sollte der Schlauch ausgetauscht werden müssen, so dürfen nur die in der Liste der zum Gerät gehörenden Komponenten aufgeführten Teile oder aber in jedem Fall nur für die spezifische Art der Anwendung zugelassene Schläuche benutzt werden.

Schließen Sie den Schlauch an den Einlaßstutzen des Gasheizgeräts an, und gehen Sie anschließend zum Anschluß der Gasflasche in der nachstehend beschriebenen Reihenfolge vor: Zunächst den Druckminderer (bereits mit Sicherheitsventil ausgerüstet) anschließen; anschließend den Gasschlauch anschließen. Beachten Sie, daß die Anschlüsse Linksgewinde haben und somit gegen den Uhrzeigersinn gedreht werden müssen. Vergewissern Sie sich, daß zwischen Druckminderer und Gasflasche eine Dichtung vorhanden ist (sofern der Anschluß dies vorsieht). Überprüfen Sie alle Anschlüsse auf Dichtheit, indem Sie ein schäumendes Mittel (z.B. Seifenlösung) auftragen; sollten sich Blasen bilden, dann weist dies auf eine Leckstelle hin. Es ist möglich, mehrere Gasflaschen miteinander zu verbinden, um auf diese Art eine größere Autonomie zu erzielen.

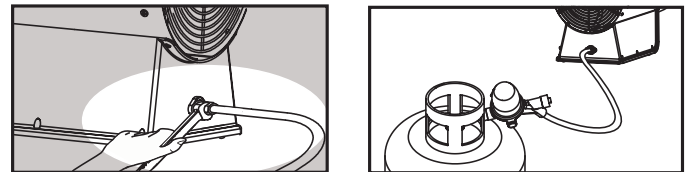


Fig. 2

Der Versorgungsdruck wird auf dem mit dem Gerät mitgelieferten Druckregler abgelesen; er muß auf einen festen Wert eingestellt werden, der in der Tabelle technische kenndaten angegeben ist.

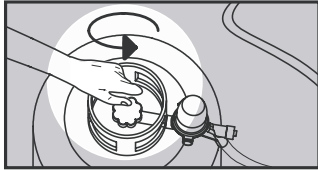
Zum Anschluß an die Gasflasche darf nur folgendes Zubehör verwendet werden:

- Schlauch für Flüssiggas gemäß DK6
- Druckregler für Flüssiggas mit Sicherheitsventil

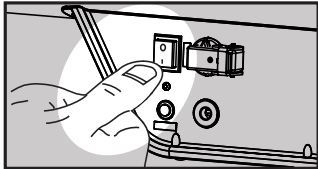
KONTROLLE DER BRENNERFUNKTION

Die Funktion des Brenners kann kontrolliert werden, indem vom Anschlußstutzen des Schlauchs aus die Art der Flamme kontrolliert wird. Vergewissern Sie sich, daß die Flamme gesamtheitlich brennt und daß sie sich nicht vom Brenner abhebt.

ZÜNDUNG



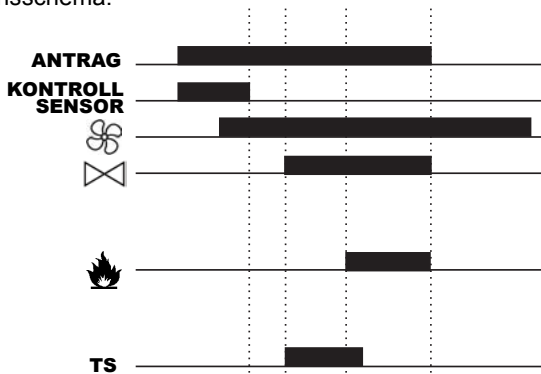
1. Öffnen Sie die Gasflasche.



2. Schalten Sie die Fan-Schalter auf die Position I.

Wenn der Raum Thermostat ausgeschaltet ist, den Sensor der Analyse beginnen. Nach ein paar Sekunden wird der Lüfter arbeitet und beginnt, wenn die Sicherheit Zeit ist vorbei, der Brenner wird anfangen, zu arbeiten. Am Ende der Sicherheitszeit, wenn es in ame, wird das System in Funktion. Wenn es nicht die in der ame-System wird im nichtflüchtigen Aussperrung. Ehe Sie die Heizung wieder ein, die Ursache muss Identifi ed und entfernt werden. So schalten Sie den Rechner erneut, drücken Sie die Reset-Taste.

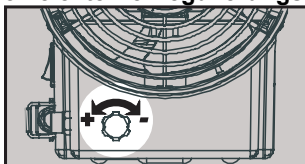
Funktionsschema:



Wenn der Sensor vhecks einer Temperatur von $> = 125^{\circ} \text{C}$, schaltet der Brenner abgeschaltet und die Heizung wird im nicht-flüchtigen Aussperrung: sofort eine Stelle Belüftung. So schalten Sie die Maschine wieder, drücken Sie die Reset-Taste.

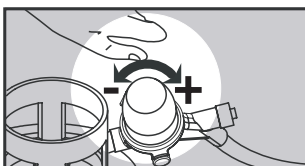
Wenn das System in nicht-flüchtigen Aussperrung, die LED eingeschaltet ist. Drücken Sie die Reset-Taste.

Zu beachten: Thermische Energie kann zwischen einer maximalen und minimalen Niveau (siehe technische Daten) durch einen Knopf auf dem Panel-Generator (Fig. 3) oder eine externe Regulierungsbehörde (Fig. 4).



33 kW

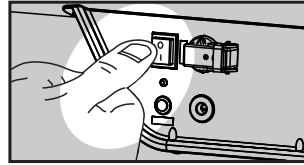
Fig. 3



53 kW
73 kW
103 kW

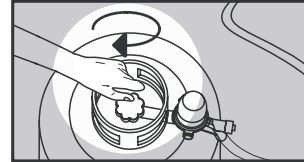
Fig. 4

AUSSCHALTUNG



1. Den Schalter auf „0“ stellen.

Fig. 5



2. Die gasflasche zumachen.

Fig. 6

Die Flamme geht aus, der Ventilator läuft weiter, bis die Brennkammer vollständig abgekühlt ist.

EINSATZ IN RÄUMEN IM BEISEIN VON PERSONEN ODER TIEREN

- Die Gasheizgeräten können in gut durchlüfteten Räumen verwendet werden, wenn der Anteil verschmutzender Stoffe in der Luft keine gesundheitsschädigenden Werte erreicht.
- Eine gute Durchlüftung ist z.B. dann gewährleistet, wenn das Raumvolumen (m^3) mindestens dem 30-fachen der Nominalwärmeleistung (Kw) aller in diesem Raum benutzten Gasheizgeräten entspricht und wenn die Belüftung durch geöffnete Fenster, Türen oder ständige Öffnungen gewährleistet ist, deren Querschnitt (qm) mindestens dem 0,003-fachen der Nennwärmeleistung (Kw) aller in diesem Raum benutzten Geräte entspricht.
- Die Geräte dürfen nicht zum ständigen Beheizen von Ställen und Zuchteinrichtungen verwendet werden.

EINSATZ IN RÄUMEN OHNE STÄNDIGE ANWESENHEIT VON PERSONEN ODER TIEREN

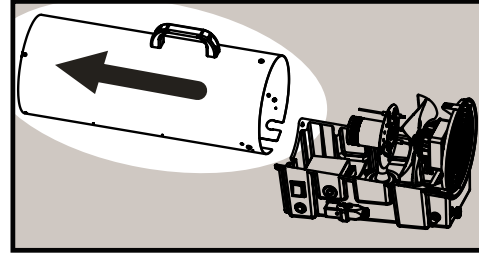
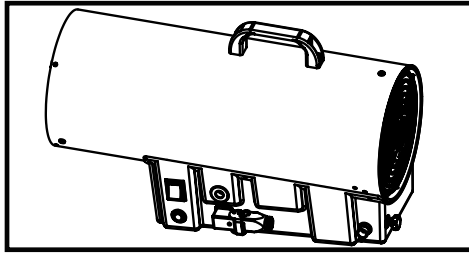
- An den Eingängen dieser Räume sind Schilder anzubringen, die den Personen den Daueraufenthalt in den Räumen untersagen:
- Die Gasheizgeräten dürfen nur zum Trocknen von Räumen verwendet werden, wenn die notwendige Luftmenge zur Verbrennung vorhanden ist.
- Die benötigte Luftmenge ist gewährleistet, wenn das Raumvolumen (m^3) wenigstens 10 mal höher ist als die Nennwärmeleistung (Kw) aller in diesem Raum verwendeten Gasheizgeräten.
- Eine normale Belüftung durch Türen und Fenster ist zu gewährleisten.

WARTUNG UND REINIGUNG

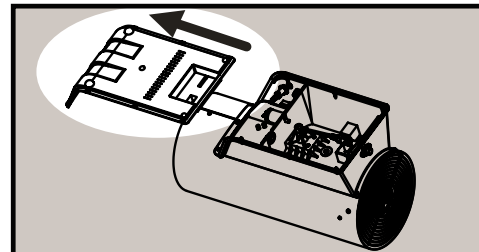
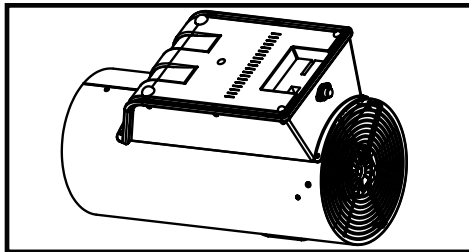
Das Gerät muß regelmäßig und vor jeder Abstellung gereinigt werden.

- Vor Beginn jeglicher Art von Wartungs-, Pflege- oder Reparaturarbeiten am Gerät muß unbedingt der Netzstecker aus der Steckdose gezogen werden.
- Drehen Sie das Ventil der Gasflasche zu.
- Die Wartung betrifft ausschließlich das Reinigen der Luftansaugöffnungen und das eventuelle Auswechseln der kal. Düse.
- Der Brenner muß regelmäßig gereinigt werden, wenn das Gerät in Räumen mit hohem Staubaufkommen betrieben wurde.
- Vor jeder erneuten Inbetriebnahme des Geräts muß der Zustand des Gasschlauchs und des Netzkabels kontrolliert werden. Wenden Sie sich in Zweifelsfällen immer an den technischen Kundendienst.
- Nach jedem Eingriff der Wartung muß die Dichtigkeit des Gaskreises über Auftragen einer Seifenlauge kontrolliert werden.

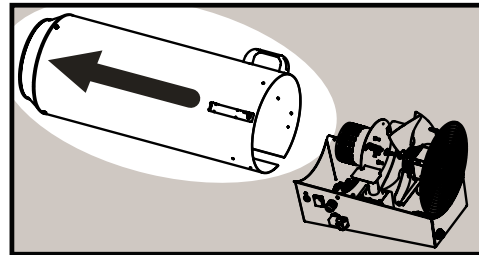
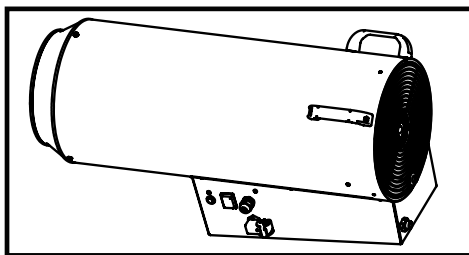
33 kW



53 kW - 73 kW



103 kW



SCHADEN

SCHADEN	URSACHE	ABHILFE
Der Motor schaltet nicht an	<ol style="list-style-type: none"> 1. Defektes einziehenkabel 2. Motor defekt 3. Schalter defekt 4. Luft Sensor defekt 5. Platine defekt 6. Elektrischer Anschluss 	<ol style="list-style-type: none"> 1. Zu ersetzen 2. Zu ersetzen oder zur Reparatur 3. Zu ersetzen 4. Zu ersetzen 5. Zu ersetzen 6. Anschluss überprüfen
Die Flamme zündet nicht	<ol style="list-style-type: none"> 1. Übermäßiger Abstand zwischen dem Brenner und der Elektrode 2. Gasmangel 3. Sicherheitsventilintervention 4. Defektes Elektroventil 5. Platine defekt 	<ol style="list-style-type: none"> 1. Entfernung überprüfen (Fig. 10) 2. Den Zylinder ersetzen 3. Betätigen Sie den Schalter und lassen Sie das Sicherheitsventil funktionieren (Fig. 0) 4. Zu ersetzen 5. Zu ersetzen
Die Flamme erlischt nach wenigen Sekunden nach der Zündung	<ol style="list-style-type: none"> 1. Flammedetektor Elektrode defekt 2. Platine defekt 	<ol style="list-style-type: none"> 1. Zu ersetzen 2. Zu ersetzen
Die Flamme erlischt sich während des Betriebs	<ol style="list-style-type: none"> 1. Ungenügend Gasversorgung 2. Maschinenüberhitzung 	<ol style="list-style-type: none"> 1. Den Zylinder ersetzen 2. Überprüfen Sie den Lufteinlauf

**DATI TECNICI - SPECIFICATIONS - SPÉCIFICATIONS - TECHNISCHE DATEN - TECHNISCHE
GEGEVENS - ASPECIFICACIONES - CARACTERÍSTICAS TÉCNICAS - TEKNISKE
KARAKTERISTIKKER - SPECIFIKATIONER - SPECIFIKATIONER**

MODELLO - MODEL - MODELL - MODELO - MODELE - MODELLE - MALLI	BLP 33 kW E	BLP 53 kW E	BLP 73 kW E
Alimentazione elettrica - Power supply - Stromanschluß - Alimentación eléctrica - Alimentation électrique - Netvoeding - Alimentação elétrica - Elektriske Krav - Netttilslutning - Virransaanti - Strømtilførsel	~ 220-240 V / 50 Hz		
Consumo max - Max. flow - Max. Brennstoffverbrauch - Consumo máx. - Consommation Max. - Max. Stroom - Consumo Máx. - Maks. Brændstoffforbrug - Max. Kapacitet - Maksimiteho - Maksimal effekt (G31)	2,14 kg/h	3,29 kg/h	4,95 kg/h
Consumo max - Max. flow - Max. Brennstoffverbrauch - Consumo máx. - Consommation Max. - Max. Stroom - Consumo Máx. - Maks. Brændstoffforbrug - Max. Kapacitet - Maksimiteho - Maksimal effekt (G30)	2,4 kg/h	3,78 kg/h	5,02 kg/h
Tipo di gas - Gas type / Cat. - Brennstoff - Tipo de gas - Typo de gaz - Gastype / Cat. - Tipo de gás - Brændstof - Gastyp/Kat. - Kaasun tyyppi/Cat. - Gasstyp/Cat.	I ₃ P - I ₃ B/P		
Potenza termica max - Max. power - Max. Wärmeleistung - Potencia térmica máx. - Puissance thermique max. - Max. Vermogen - Potência térmica máx - Maks. Termisk Effekt - Värmestyrka, max - Enimmäislämpöteho - Maksimal varmeeffekt (G31)	30 kW	46 kW	69 kW
Potenza termica min - Min. power - Min. Wärmeleistung - Potencia térmica mín. - Puissance thermique min. - Min. Vermogen - Potência Térmica mín. - Min. Termisk Effekt - Värmestyrka, min. - Vähimmäislämpöteho - Minimal varmeeffekt (G31)	16 kW	24 kW	40 kW
Potenza termica max - Max. power - Max. Wärmeleistung - Potencia térmica máx. - Puissance thermique max. - Max. Vermogen - Potência térmica máx - Maks. Termisk Effekt - Värmestyrka, max - Enimmäislämpöteho - Maksimal varmeeffekt (G30)	33 kW	52 kW	74 kW
Potenza termica min - Min. power - Min. Wärmeleistung - Potencia térmica mín. - Puissance thermique min. - Min. Vermogen - Potência Térmica mín. - Min. Termisk Effekt - Värmestyrka, min. - Vähimmäislämpöteho - Minimal varmeeffekt (G30)	16 kW	24 kW	40 kW
Potenza elettrica assorbita - Absorbed electrical power - Anschlußwert - Potencia eléctrica abs. - Absorbed electrical power - Stroomverbruik - Potência eléctrica abs. - Absorberet Strøm - Strömkrav - Saatu sähköenergia - Forbruk av elektrisk energi	80 W	103 W	188 W
Pressione alimentazione - Gas pressure - Betriebsdruck - Presión alimentación - Gas pressure - Gasdruk - Pressão de alimentação - Operating Pressure - Gastryck - Kaasun paine - Gasstrykk	1,5 Bar	0,75 ÷ 1,5 Bar	0,75 ÷ 1,5 Bar

*= dual voltage version

**DATI TECNICI - SPECIFICATIONS - SPÉCIFICATIONS - TECHNISCHE DATEN - TECHNISCHE
GEGEVENS - ASPECIFICACIONES - CARACTERÍSTICAS TÉCNICAS - TEKNISKE
KARAKTERISTIKKER - SPECIFIKATIONER - SPECIFIKATIONER**

MODELLO - MODEL - MODELL - MODELO - MODELE - MODELLE - MALLI	BLP 103 kW E
Alimentazione elettrica - Power supply - Stromanschluß - Alimentación eléctrica - Alimentation électrique - Netvoeding - Alimentação elétrica - Elektriske Krav - Nettiilslutning - Virransaanti - Strømtilførsel	~ 220-240 V / 50 Hz
Consumo nominale - Nom. consumption - Nennbrennstoffverbrauch - Consumo nominal - Consommation nom. - nominaal eigen verbruik - Consumo nom. - Matningsstorhetens märkeffekt - Syöttöpiirin mitoitustaakka (G30)	5,87 kg/h
Consumo nominale - Nom. consumption - Nennbrennstoffverbrauch - Consumo nominal - Consommation nom. - nominaal eigen verbruik - Consumo nom. - Matningsstorhetens märkeffekt - Syöttöpiirin mitoitustaakka (G31)	6,30 kg/h
Tipo di gas - Gas type / Cat. - Brennstoff - Tipo de gas - Typo de gaz - Gastype / Cat. - Tipo de gás - Brændstof - Gastyp/Kat. - Kaasun tyyppi/Cat. - Gasstyp/Cat.	I ₃ P - I ₃ B/P
Potenza termica nominale - Rated power - Feuerungsärmeleistung - Potencia térmica nominal - Puissance thermique nominale - nominaal thermisch vermogen - Potencia térmica nominal - Installerad tillförd effekt - Lämpöteho (G31)	82 KW
Potenza termica nominale - Rated power - Feuerungsärmeleistung - Potencia térmica nominal - Puissance thermique nominale - nominaal thermisch vermogen - Potencia térmica nominal - Installerad tillförd effekt - Lämpöteho (G30)	88 KW
Potenza termica max - Max. power - Max. Wärmeleistung - Potencia térmica máx. - Puissance thermique max. - Max. Vermogen - Potência térmica máx - Maks. Termisk Effekt - Värmestyrka, max - Enimmäislämpöteho - Maksimal varmeeffekt (G31)	86 KW
Potenza termica min - Min. power - Min. Wärmeleistung - Potencia térmica mín. - Puissance thermique min. - Min. Vermogen - Potência Térmica mín. - Min. Termisk Effekt - Värmestyrka, min. - Vähimmäislämpöteho - Minimal varmeeffekt (G31)	53 KW
Potenza termica max - Max. power - Max. Wärmeleistung - Potencia térmica máx. - Puissance thermique max. - Max. Vermogen - Potência térmica máx - Maks. Termisk Effekt - Värmestyrka, max - Enimmäislämpöteho - Maksimal varmeeffekt (G30)	92 KW
Potenza termica min - Min. power - Min. Wärmeleistung - Potencia térmica mín. - Puissance thermique min. - Min. Vermogen - Potência Térmica mín. - Min. Termisk Effekt - Värmestyrka, min. - Vähimmäislämpöteho - Minimal varmeeffekt (G30)	57 KW
Potenza elettrica assorbita - Absorbed electrical power - Anschlußwert - Potencia eléctrica abs. - Absorbed electrical power - Stroomverbruik - Potência eléctrica abs. - Absorberet Strøm - Strømkraft - Saatua sähköenergia - Forbruk av elektrisk energi	220 W
Pressione alimentazione - Gas pressure - Betriebsdruck - Presión alimentación - Gas pressure - Gasdruk - Pressão de alimentação - Operating Pressure - Gstryck - Kaasun paine - Gasstrykk	0,75 ÷ 2,0 Bar

IMPIANTO ELETTRICO - ELECTRICAL DIAGRAM - ELEKTRO SKEME - DIAGRAMA ELÉCTRICO -
 DIAGRAMME ÉLECTRIQUE - ELEKTRISCHE DIAGRAM - DIAGRAMA ELÉTRICO -
 ELEKTRISKE TILSLUTNINGS TEGNING - KOPPLINGSSCHEMA - SÄHKÖISTEN KYTKENTIEN KAAVIO
 - DIAGRAM AV ELEKTRONISKE TILKOPLINGER

33/53/73/103 kW

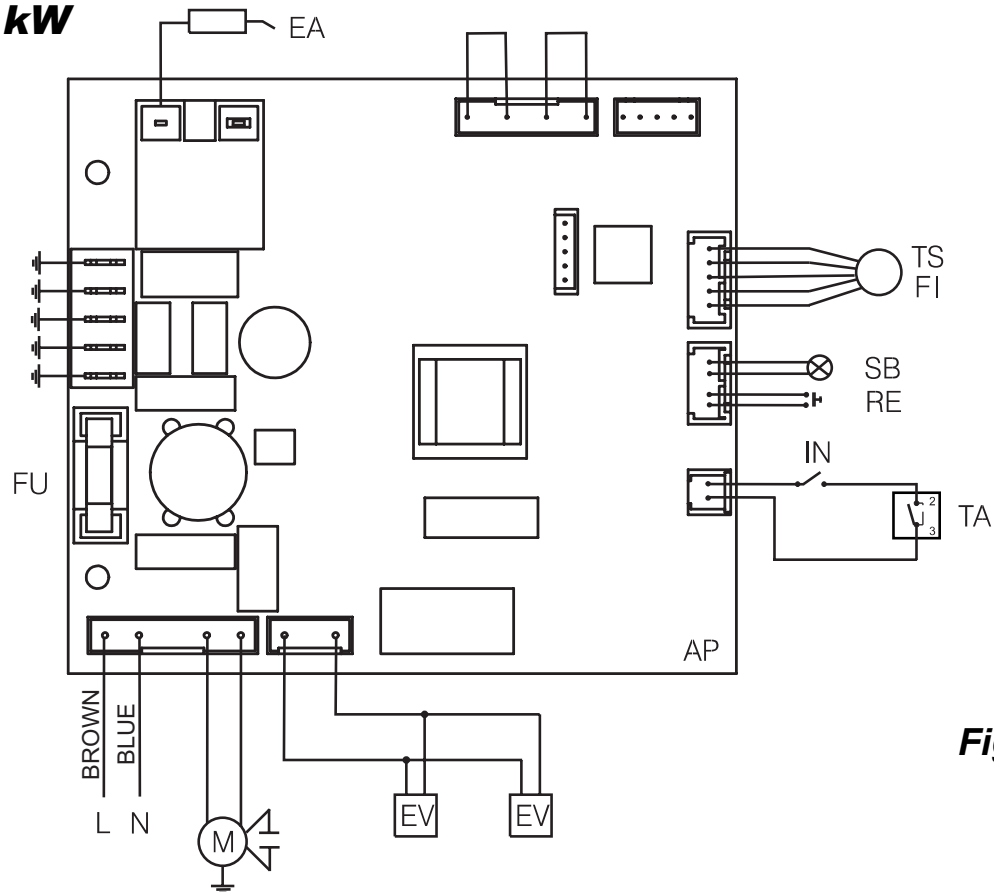


Fig. 7

TA=Termostato ambiente / Ambient Thermostat / Raumthermostat / Termostato ambiente / Thermostat d'Ambiance / Omgevingsthermostaat / Termostato Ambiente / Rumtermostat / Rumstermostat / Ympäröivän ilman termostaatti / Romtermostat.

RE=Reset / Switch Reset / Schalter Reset / Interruptor reset / Interrupteur Reset / Schakelaar / Interruptor Reset / Bryter Rese / Strömbrytare / Kontakt / Kytkin Reset.

M=Motore elettrico / Ventilation Motor / Lüftungsmotor / Motor de ventilación / Moteur Ventilation / Ventilatormotor / Motor / Ventilationsmoto / Fläktmotor / Kondensaattori / Viftmotor.

EA=Elettrodo di accensione / Electrode / Elektrode / Electrodo de encendido / Electrode / Elektrode / Electrodo ignaçao / Elektrode / Elektrod / Elektrodi / Elektrode.

EV=Elettrovalvola / Electro Valve / Elektroventil / Electroválvula / Electrovanne / Elektrische klep / Electrovalvula / Elektroventil / Elektroventil / Sähköventtiili / Magnetventil.

AP=Apparecchiatura elettronica / Equipment Electronic / Ausrüstung Elektronisch / Conjunto de control de encendido / Matériel de Électronique / Materiaal van Elektronika / Equipamento do eletrónico / Elektroniske pc plade til gas / Elektronisk Utrustning / Sähköinen pc-levy kaasulle / Elektrisk pc-skive for gass.

IN=Interruttore-Riarmo/Switch-Reset/Schalter-Entrigelungs/Interruptor-Restablecimiento/Interrupteur-Rearmement/Schakelaar/Kontakt/Katkaisija/Bryter/Brytarkontakt/Wyłącznik/Переключатель/Spinaň/Megszakító

FU=Fusibile/Fuse/Schmelzsicherung/Fusible/Zekering/Fusível/Sikring/Sulake/Sikring/Säkring/Bezpiecznik topikowy/Предохранитель/Tavná pojistka/Olvadóbiztosíték

TS=termostato di sicurezza/Safety therm./Sicherheitsthermostat/Term. de seguridad/Thermostat de sécurité/Veiligheidsthermostaat/Term. de segurança/Sikkerheds term./varothermostaatti/Sikkerhetsterm./Säkerhetsterm.Termostat bezpieczeñstwa/Предохранительный термостат/Bezpečnostní term./Biztonsági termosztát

SB= Spia luminosa / Led / Leuchtdiode / Diodo emisor de luz / Diode à lectroluminescente / Valodiodi

FI=Sensore di controllo / Sensor control / Sensor de contrôle / Sensor die analyse / Sensor

**IMPIANTO GAS - GAS DIAGRAM - GASDIAGRAM - DIAGRAMA GAS - GAZ DE DIAGRAMME - GAS
VAN DIAGRAM - DIAGRAMA DO GÁS - GAS DIAGRAM - GASDIAGRAM - KAASUKAAVIO -
GASDIAGRAM**

33 kW

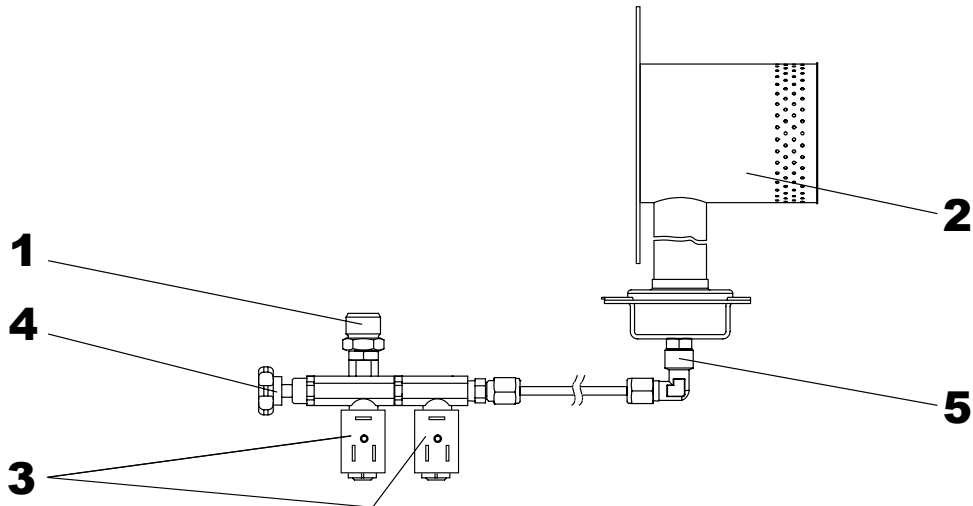


Fig. 8

53/73/103 kW

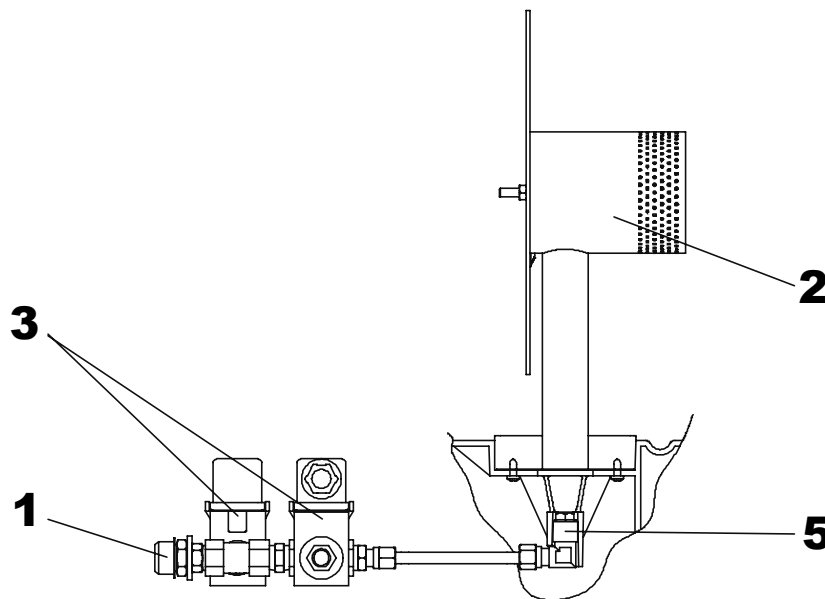


Fig. 9

1- Raccordo entrata gas / Gas inlet / Gasanschlussnippel / Inyector de la entrada del gas / Douille d'entree du gaz / Aansluiting Gastoevoer / Entrada de gás / Stik t.Gastførsel / Gasinloppsuttag / Kaasun Sisääntulo / Hylse for gasinntak

2- Bruciatore / Burner / Brenner / Hornilla / Brûleur de gaz / Brander van gassen / Queimador / Gasbrænder / Gasbrännare / Kaasupoltin / Gassbrenner

3- Elettrovalvola / Elettrovalve / Magnetventil / Electroválvula / Electrovanne / Elektrische klep / Eletroválvula / Elektroventil / Elektroventil / Sähköventtiili / Magnetventil

4- Rubinetto gas / Gas inlet / Gashahn / Cierre del gas / Robinet / Gaskraan / Torneira do gás / Gastap / Gaskran / Kaasuhana / Gasskran

5- Ugello gas / Gas nozzle / Gasduse / Inyector de gas / Brûleur de gaz / Injecteur van gassen / Tubo gás / Gasdyse / Gasmunstycke / Kaasusuutin / Gassdyse

REGOLAZIONE ELETTRUDI - REGULATION OF ELECTRODES - EINSTELLUNG DER ELEKTRODEN
- REGULACIÓN ELECTRODOS - RÉGLAGE DES ÉLECTRODES - ELEKTRODE AFSTELLING -
REGULAGEM DOS ELETRODOS - ELEKTRODE JUSTERING - ELEKTRODIEN SÄÄTÖ - REGULERING
AV ELEKTRODER - ELEKTRODREGLERING

33/53/73/103 kW

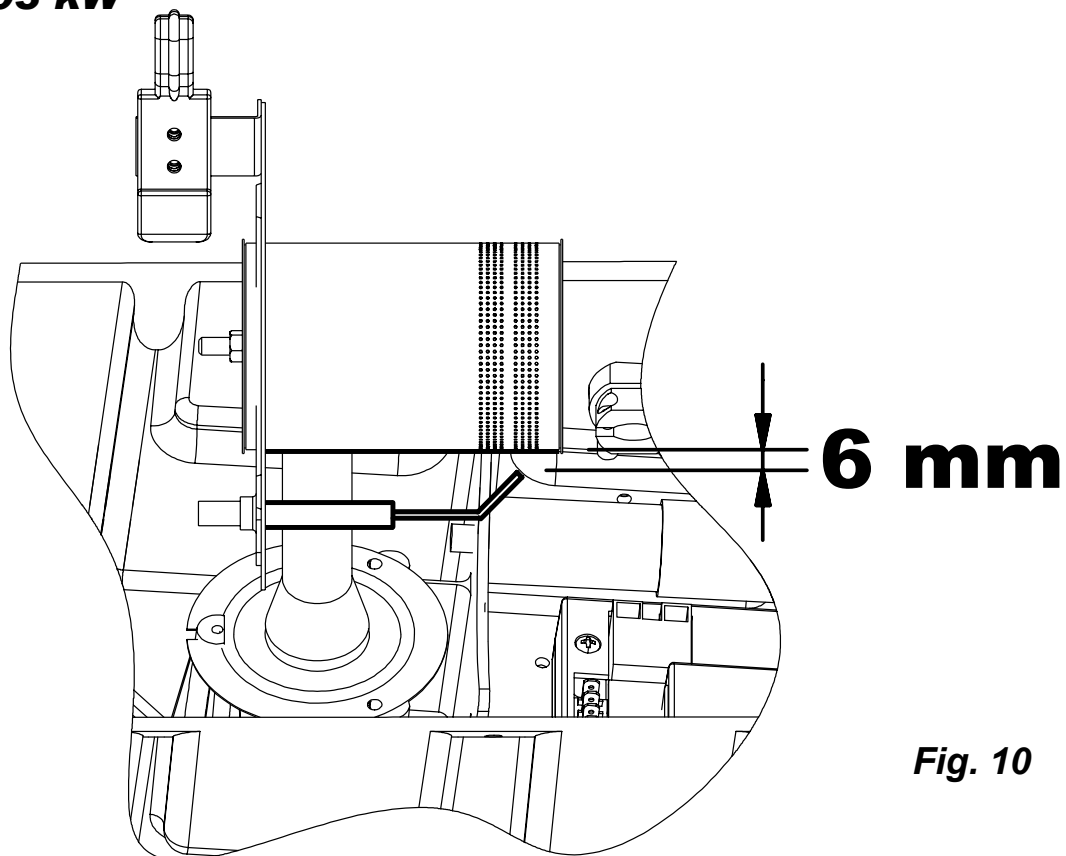


Fig. 10

EC CONFORMITY DECLARATION
DÉCLARATION DE CONFORMITÉ À LA CE
EU-ÜBEREINSTIMMUNGSERKLÄRUNG
CONFORMITEITSVERKLARINGVOOR DE EU
DICHIARAZIONE DI CONFORMITÀ
DECLARACION DE CONFORMIDAD CON LA CE
FÖRSÄKRAN OM ÖVERENSSTÄMMELSE
EU:N VAATIMUSTENMUKAISUUSVAKUUTUS
EU OVERENSSTEMMELSESERKLÆRING
EU-SAMSVAR
DEKLARACJA ZGODNOCI Z ZALECENIAMI WSPÓLNOTY EUROPEJSKIEJ
ЗАЯВЛЕНИЕ О СООТВЕТСТВИИ ТРЕБОВАНИЯМ СТАНДАРТОВ ЕС
EC MEGFELELŐSÉGI NYILATKOZAT
PROHLÁŠENÍ O DODRŽENÍ NAŘÍZENÍ EC
EC ATITIKTIES DEKLARACIJA
EL VASTAVUSAVALDUS
EC ATBILSTĪBAS DEKLARĀCIJA
ΔΗΛΩΣΗ ΣΥΜΜΟΡΦΩΣΗΣ ΕΚ
AT UYGUNLUK BEYANI
VYHLÁSENIE ZHODY S ODPORÚČANIAM I EURÓPSKEHO SPOLOČENSTVA
DECLARAȚIA DE CONFORMITATE CU RECOMANDĂRILE COMUNITĂȚII EUROPENE
ДЕКЛАРАЦИЯ ЗА СЪОТВЕТСТВИЕ НА ЕВРОПЕЙСКАТА ОБЩНОСТ
DEKLARACIJA USKLADENOSTI S PREPORUKAMA EUROPSKE UNIJE
SPRIČEVALO KAKOVOS

DESA ITALIA s.r.l. Via Tione, 12 - 37010 - Pastrengo (VR) ITALY

Portable forced air heaters: - Appareils de chauffage individuels à air forcé: - Tragbare hochdruck-heissluftturbinen: - Mobiele ventilator-luchtverwarmer: - Generatore d'aria calda: - Calentadores móviles de aire forzado: - Portabel värmefläkt med forcerat luftflöde: - Siirrettävä kuumailmapuhallin: - Flytbare luftcirkulations apparater: - Flyttbar varmekanon: - Przenośne nagrzewnice powietrza pod ciśnieniem: - Тепловой генератор: - Hordozható hőlégtűvók: - Přenosná topná tělesa na dm chan vzduch: - Kilnojami aukšto slūgio oro šildytuvai: - Kaasaskantav õhusoojendi: - Pārvietojamie gaisa sildītāji ar piespiedu gaisa padevi: - Φορητή θερμαστρα εξαναγκασμένης ροής αέρα: - Priprava za vpihavanje toploga zraka: - Portatif basıncılı hava isiticilar: - Prenosný tlakový teplovzdušný ohrievač: - Încalzitoare portabile de aer: - Преносими отоплители под налягане: - Uređaj za upuh toploga zraka: - Priprava za vpihavanje toploga zraka:

BLP 33 kW E - BLP 53 kW E - BLP 73 kW E - BLP 103 kW E

It is declared that these models conform to: - Ces modèles ont été déclarés conformes à:
 Hiermit wird bescheinigt, daß diese Modelle in Übereinstimmung: - Hierbij wordt verklaard dat deze modellen:
 Si dichiara che questi generatori sono conformi: - Se declara por este medio que estos modelos:
 Ovanstående modeller överensstämmer: - Näiden mallien todistetaan täten noudattavan:
 Det attesteres herved, at anførte modeller er i overensstemmelse: - Det erklæres at disse modellene er i samsvar:
 Oświadczam się, że niniejsze modele zgodne są z zarządzeniem: - Настоящим мы заявляем, что эти нагреватели отвечают требованиям стандартов на оборудование: - Kijelentjük, hogy fenti modellek megfelelnek
 Prohlašujeme, že tyto modely odpovídají Nařízení pro stroje: - Vastab järgmistele el direktiividele ja standarditele:
 Atbilst sekojošu es standartu un direktīvu prasībām: - Δηλώνεται ότι αυτά τα μοντέλα είναι σε συμμόρφωση με την οδηγία περί Μηχανημάτων: - İşbu modellerin: - Potvrđujemo, že tieto modely sú zhodné s nariadením: - Declară că modelele sunt produse conform hotărârii: - Декларира, че горепосочените модели съответстват Директивата за: - Očituje se da su spomenuti modeli skladni sa uredbom: - Kendi sorumluluğu altında beyan eder:

90/396 EEC, 2004/108 EEC, 2006/95 EEC

EN 1596, EN 55014-1-2-2A/1, EN 61000-3-2, EN 61000-3-3, EN 50366, EN 60335-1, EN 60335-2-102

IT - GARANZIA LIMITATA E SERVIZIO ASSISTENZA SERVICE

CONSERVARE LA PRESENTE GARANZIA LIMITATA

Durante il periodo di dodici (12) mesi a partire dalla data di acquisto di questo prodotto, DESA Italia garantisce che l'apparecchio come ogni sua parte non presentano difetti dovuti alla fabbricazione o ai materiali utilizzati, sempre che lo stesso sia stato usato seguendo le istruzioni di funzionamento e mantenimento indicate sul manuale. La presente garanzia si estende unicamente al compratore originale dell'apparecchio il quale dovrà presentare la fattura di acquisto. La presente garanzia include solo il costo delle parti necessarie per restituire l'apparecchio nel suo stato normale di funzionamento. Restano pertanto esclusi i costi relativi ai trasporti o altro materiale associato con le parti coperte dalla presente garanzia.

Sono escluse dalla copertura di garanzia le avarie prodotte da errato uso, manipolazioni negligenza, manutenzione insufficiente, alterazioni modificazioni, normale usura del prodotto, così anche per l'uso di combustibile non conforme, riparazioni con ricambi inadeguati o per riparazioni fatte da personale differente dal distributore o dal servizio tecnico autorizzato. La normale manutenzione è a carico del proprietario. DESA Italia non garantisce né si fa carico diretto od indiretto di nessuna altra garanzia inclusa quella di carattere commerciale o per l'appropriazione per una particolare utilizzazione.

In nessun caso DESA Italia Sarà responsabile per i danni diretti, indiretti, accidentali o conseguenti derivanti dall'uso del generatore. DESA Italia si riserva il diritto di modificare in qualsiasi momento e senza preavviso la presente garanzia.

L'unica garanzia valida è la presente scrittura DESA Italia non assume nessuna garanzia espressa o implicita.

GB - WARRANTY AND REPAIR SERVICE

KEEP THIS WARRANTY LIMITED WARRANTY

DESA Italia warrants this product and any parts thereof, to be free from defects in materials and workmanship for twelve (12) months from the date of first purchase when operated and maintained in accordance with instructions. This warranty is extended only to the original retail purchaser, when proof of purchase is provided. This warranty covers only the cost of parts required to restore the product to proper operating condition. Transportation and incidental costs associated with warranty parts are not reimbursable under this warranty.

This warranty does not cover defects resulting from misuse, abuse, negligence, accidents, lack of proper maintenance, normal wear, alteration, modification, tampering, contaminated fuels, repair using improper parts, or repair by anyone other than an authorized dealer or service center. Routine maintenance is the responsibility of the owner.

This express warranty is given in lieu of any other warranty either expressed or implied, including warranties of merchantability and fitness for a particular purpose.

DESA Italia assumes no responsibility for indirect, incidental or consequential damages.

We reserve the right to amend these specifications at any time without notice. The only warranty applicable is our standard written warranty. We make no other warranty, expressed or implied.

DE - GARANTIE UND REPARATURDIENST

DIESE GARANTIE IST AUFZUBEWAHREN BEGRENZTE GARANTIE

DESA Italia gewährleistet, daß das Produkt und seine Bestandteile frei von Material- und Fertigungsmängeln sind, und zwar für einen Zeitraum von 12 Monaten ab dem Datum des ersten Kaufs, unter der Voraussetzung, das es in Übereinstimmung mit den Anweisungen betrieben und gewartet wird. Die vorliegende Garantie kann nur vom ursprünglichen Käufer im Einzelhandel in Anspruch genommen werden, wenn der Kaufnachweis geführt wird. Die vorliegende Garantie erstreckt sich allein auf die Kosten der Teile, die dazu erfordert sind, das Produkt wieder in einen ordnungsgemäßen Betriebszustand zu versetzen. Transport- und Nebenkosten im Zusammenhang mit Garantieteilen werden unter der vorliegenden Garantie nicht erstattet.

Diese Garantie erstreckt sich nicht auf Defekte, die sich aus falscher Anwendung, Mißbrauch, Nachlässigkeit, Unfall, Mangel an ordnungsgemäßer Wartung, normaler Abnutzung, Veränderung, Abänderung, Hantieren, verschmutzten Brennstoffen, Instandsetzung mit unpassenden Teilen oder Reparaturen durch andere als anerkannten Fachhändlern oder Servicecenter ergeben. Die Verantwortung für die Routinewartung obliegt dem Besitzer.

Diese ausdrückliche Gewährleistung erfolgt statt jeder sonstigen ausdrücklichen oder impliziten Garantie, einschließlich der Garantien in bezug auf Absatzfähigkeit und Eignung für einen bestimmten Zweck. DESA Italia übernimmt keine Verantwortung für mittelbare, Neben- oder Folgeschäden. Wir behalten uns das Recht vor, die vorliegenden technischen Daten jederzeit und ohne Ankündigung zu ändern. Die einzige geltende Garantie ist unsere standardmäßige Garantie in schriftlicher Form. Wir übernehmen keinerlei weitergehende ausdrückliche oder implizite Garantie.

ES - GARANTÍA LIMITADA Y SERVICIO DE REPARACIÓN

CONSERVE LA PRESENTE GARANTÍA LIMITADA

Durante el plazo de doce (12) meses a partir de la fecha de compra de este producto, DESA Italia garantiza que el mismo así como cualquiera de sus partes no presentan defecto alguno debido a causas de fabricación o de los materiales utilizados, siempre que el aparato se use según las instrucciones de funcionamiento y mantenimiento indicadas en el manual. La presente garantía se extiende únicamente al comprador original del aparato, el cual deberá presentar la factura de compra del producto. La presente garantía incluye sólo el coste de las partes necesarias para devolver el aparato a su estado normal de funcionamiento. Quedan excluidos los gastos de transporte y otros asociados con las partes cubiertas en la presente garantía. Se eximen de esta garantía las averías producidas por mal uso, manipulación, negligencia, accidentes, mantenimiento incorrecto, desgaste normal del producto, alteración, modificación, obstrucción del mismo, así como por el uso de combustibles contaminados, reparación con recambios inadecuados, o reparación por personas distintas al distribuidor o el servicio técnico autorizado. Corresponde al usuario el mantenimiento rutinario del aparato. DESA Italia no garantiza ni se hace cargo expresa o implícitamente de ninguna otra garantía, incluidas su comerciabilidad y su idoneidad para un propósito particular. En ningún caso DESA Italia será responsable por los daños directos, indirectos, incidentales o consiguientes derivados de su uso. DESA Italia se reserva el derecho de modificar en cualquier momento y sin previo aviso la presente garantía. La única garantía válida es nuestra garantía estándar por escrito. DESA Italia no asume ninguna otra garantía expresa o implícita.

SV - GARANTI OCH REPARATIONSER

SPAR DETTA GARANTIKORT BEGRÄNSAD GARANTI

DESA Italia garanterar att denna produkt och dess delar är fria från material- och tillverkningsdefekter under tolv (12) månader från inköpsdatumet om den används och underhålls i enlighet med anvisningarna. Garantin gäller endast den ursprungliga köparen och inköpsbevis måste tillhandahållas. Garantin täcker endast kostnaden för delarna som krävs för att återställa produkten till driftskondition. Transport och andra kostnader i samband med garantianspråk täcks ej av denna garanti.

Garantin täcker ej fel som uppstått på grund av felaktig användning, missbruk, försummelse, olyckor, bristande underhåll, normal förslitning, ändringar, modifieringar, klåfingrighet, förorenat bränsle, reparationer med felaktiga delar eller reparationer utförda av andra än auktoriserade återförsäljare eller servicecentraler. Ägaren ansvarar för rutinunderhållet. Denna uttryckliga garanti utfärdas istället för andra garantier, uttryckliga eller implicita, inklusive garantier angående försäljningsduglighet och lämplighet för särskilda ändamål. DESA Italia ansvarar ej för indirekta, oavsiktliga eller efterföljande skador.

Vi förbehåller rätten att ändra tekniska data utan föregående meddelande. Den enda tillämpliga garantin är vår skriftliga Standardgaranti. Inga andra garantier utfärdas, varken uttryckliga eller implicita.

FI - TAKUU JA KORJAUSPALVELU

SÄILYTÄ TÄMÄ TAKUU RAJALLINEN TAKUU

DESA Italia takaa sen, että tämä tuote ja kaikki sen osat ovat virheettömiä tekemateriaalien ja tekotavan suhteen kahdentoista (12) kuukauden ajan ensimmäisestä ostopäivästä lukien, kun tuotetta on käytetty ja huollettu ohjeiden mukaan. Tämä takuu annetaan vain alkuperäiselle vähittäiskaupan ostajalle, kun ostotodiste voidaan näyttää. Tämä takuu kattaa ainoastaan niiden osien kustannuksen, joita tarvitaan tuotteen palauttamiseksi käyttökuntoon. Kuljetus ja satunnaiset kustannukset liittyen takuun kattaviin osiin eivät ole korvattavia tämän takuun mukaan.

Tämä takuu ei kata virheitä, jotka johtuvat väärinkäytöstä, huolimattomuudesta, onnettomuuksista, asianomaisen huollon laiminlyömisestä, normaalista kulumisesta, tehdyistä muutoksista, asiaankuulumattomasta käytöstä, saastuneesta polttoaineesta, korjauksesta johon käytetään sopimattomia osia, tai korjauksesta jonka on suorittanut joku muu kuin luvansaanut myyjä tai huoltokeskus. Tavanimainen jokapäiväinen huolto on omistajan vastuulla. Tämä suora takuu annetaan kaikkien muiden joko suorien tai konkludenttien takuiden sijasta, mukaanlukien takuut kaupaksikäyvyvyydestä ja sopivuudesta määrättyyn tarkoitukseen.

DESA Italia ei ole missään vastuussa satunnaisista tai välillisistä vahingoista.

Pidätämme oikeuden muuttaa näitä yksityiskohtia milloin tahansa ilman sitä edeltävää ilmoitusta. Ainoa takuu on meidän kirjallinen vakiotakuumme. Emme anna mitään muuta takuuta, suoraa tai konkludenttista.

NO - GARANTI OG SERVICEREPARASJON

TA VARE PÅ DETTE GARANTIBEVISET GARANTIBETINGELSER

DESA Italia garanterer at dette produktet og enhver del av det er fri for feil med hensyn til materialer og utførelse. Garantien gjelder for en periode av 12 (tolv) måneder fra første gangs kjøp når produktet betjenes og vedlikeholdes i samsvar med forskriftene. Denne garantien gjelder bare hos den opprinnelige selgeren når det kan framlegges bevis for kjøpet.

Denne garantien dekker bare kostnadene for nødvendige deler for å bringe produktet tilbake til korrekte driftsforhold. Transport og indirekte kostnader forbundet med deler under garanti dekkes ikke av denne garantien.

Denne garantien omfatter ikke defekter som skyldes misbruk, feilaktig bruk, forsømmelser, uhell, manglende korrekt vedlikehold, vanlig slitasje, endringer, modifikasjoner, forsøk på reparasjon, forurenset gass, reparasjon med uoriginale deler eller reparasjon utført hos andre enn en autorisert forhandler eller serviceverksted. Eier er ansvarlig for rutinemessig vedlikehold. Denne uttrykkelige garantien erstatter enhver annen garanti som er gitt enten direkte eller indirekte, inklusive garantier for salgbarhet og egnethet for et spesielt formål.

DESA Italia påtar seg ikke ansvar for indirekte eller tilfeldige kostnader, og heller ikke for følgeskader.

Vi forbeholder oss retten til endring av disse spesifikasjonene uten varsel og på et hvilket som helst tidspunkt. Eneste gjeldende garanti er vår vanlige skriftlige garanti. Vi påtar oss ikke noe annet uttrykkelig eller underforstått garantiansvar.

Model: _____

serial number: _____

Date of Purchase: _____

DESA ITALIA s.r.l.

Via Tione, 12 - 37010 -

Pastrengo (VR)

ITALY

IT - Smaltimento del prodotto

- Questo prodotto è stato progettato e fabbricato con materiali e componenti di alta qualità, che possono essere riciclati e riutilizzati.
- Quando ad un prodotto è attaccato il simbolo del bidone con le ruote segnato da una croce, significa che il prodotto è tutelato dalla Direttiva Europea 2002/96/EC.
- Si prega di informarsi in merito al sistema locale di raccolta differenziata per i prodotti elettrici ed elettronici.
- Rispettare le norme locali in vigore e non smaltire i prodotti vecchi nei normali rifiuti domestici. Il corretto smaltimento del prodotto aiuta ad evitare possibili conseguenze negative per la salute dell'ambiente e dell'uomo.

GB - Disposal of your old product

- You product is designed and manufactured with high quality materials and components, which can be recycled and reused.
- When this crossed-out wheeled bin symbol is attached to a product it means the product is covered by the European Directive 2002/96/EC.
- Please inform yourself about the local separate collection system for electrical and electronic products.
- Please act according to your local rules and do not dispose of your old product with your normal household waste. The correct disposal of your old product will help prevent potential negative consequences for the environment and human health.

DE - Entsorgung Ihres Altgerätes

- Ihr Produkt ist aus hochqualitativen Materialien und Bestandteilen hergestellt, die dem Recycling zugeführt und wiederverwertet werden können.
- Falls dieses Symbol eines durchgestrichenen Müllcontainers auf Rollen auf diesem Produkt angebracht ist, bedeutet dies, dass es von der Europäischen Richtlinie 2002/96/EC erfasst wird.
- Bitte informieren Sie sich über die örtlichen Sammelstellen für Elektroprodukte und elektronische Geräte.
- Bitte beachten Sie die lokalen Vorschriften und entsorgen Sie Ihre Altgeräte nicht mit dem normalen Haushaltsmüll. Die korrekte Entsorgung Ihres Altgerätes ist ein Beitrag zur Vermeidung möglicher negativer Folgen für die Umwelt und die menschliche Gesundheit.

ES - Cómo deshacerse del producto usado

- Su producto ha sido diseñado y fabricado con materiales y componentes de alta calidad, que pueden ser reciclados y reutilizados.
- Cuando vea este símbolo de una papelera con ruedas tachada junto a un producto, esto significa que el producto está bajo la Directiva Europea 2002/96/EC.
- Deberá informarse sobre el sistema de reciclaje local separado para productos eléctricos y electrónicos.
- Siga las normas locales y no se deshaga de los productos usados tirándolos en la basura normal de su hogar. El reciclaje correcto de su producto usado ayudará a evitar consecuencias negativas para el medio ambiente y la salud de las personas.

FR - Se débarrasser de votre produit usagé

- Votre produit est conçu et fabriqué avec des matériaux et des composants de haute qualité, qui peuvent être recyclés et utilisés de nouveau.
- Lorsque ce symbole d'une poubelle à roue barrée à un produit, cela signifie que le produit est couvert par la Directive Européenne 2002/96/EC.
- Veuillez vous informer du système local de séparation des déchets électriques et électroniques.
- Veuillez agir selon les règles locales et ne pas jeter vos produits usagés avec les déchets domestiques usuels. Jeter correctement votre produit usagé aidera à prévenir les conséquences négatives potentielles contre l'environnement et la santé humaine.

NL - Wegwerpen van uw afgedankt apparaat

- Uw apparaat werd ontworpen met en vervaardigd uit onderdelen en materialen van superieure kwaliteit, die gerecycleerd en opnieuw gebruikt kunnen worden.
- Wanneer het symbool van een doorstreepte vuilnisemmer op wielen op een product is bevestigd, betekent dit dat het product conform is de Europese Richtlijn 2002/96/EC.
- Gelieve u te informeren in verband met het plaatselijke inzamelingsstelsel voor elektrische en elektronische apparaten.
- Gelieve u te houden aan de plaatselijke reglementering en apparaten niet met het gewone huisvuil mee te geven. Door afgedankte apparaten op een correcte manier weg te werpen helpt u mogelijke negatieve gevolgen voor het milieu en de gezondheid te voorkomen.

PT - Descartar-se do seu produto velho

- O seu produto está concebido e fabricado com materiais e componentes de mais alta qualidade, os quais podem ser reciclados e reutilizados.
- Quando o símbolo de um caixote do lixo com rodas e traçado or uma cruz estiver anexado a um produto, isto significa que o produto se encontra coberto pela Directiva Europeia 2002/96/EC.
- Por favor informe-se sobre o sistema local para a separação e recolha de produtos eléctricos e electrónicos.
- Actue por favor em conformidade com as suas regras locais e, não se desfaça de produtos velhos conjuntamente com os seus desperdícios

caseiros. Desfazer-se correctamente do seu produto velho ajudará a evitar consequências potencialmente negativas para o ambiente e saúde humana.

DK - Bortskaffelse af dit gamle produkt

- Dit produkt er designet og produceret med materialer af høj kvalitet, som kan blive genbrugt.
- Når du ser symbolet med en skraldespand, der er kryds over, betyder det, at produktet er dækket af EU direktiv nr. 2002/96/EC.
- Venligst sæt dig ind i de danske regler om indsamling af elektriske og elektroniske produkter.
- Venligst overhold de danske regler og smid ikke dine gamle produkter ud sammen med dit normale husholdningsaffald. den korrekte bortskaffelsesmetode vil forebygge negative følger for miljøet og folkesundheden.

FI - Vanhan tuotteen hävittäminen

- Tuotteesi on suunniteltu ja valmistettu korkealuokkaisista materiaaleista ja komponenteista, jotka voidaan kierrättää ja käyttää uudell.
- Kun tuotteessa on tämä ylivedetyn pyörillä olevan roskakorin symboli, tuote täyttää Euroopan Direktiivin 2002/96/EC.
- Ole hyvä ja etsi tieto lähimmästä erillisestä sähköllä toimivien tuotteiden keräysjärjestelmästä.
- Toimipaikkallisten sääntöjen mukaisesti äläkä hävitä vanhaa tuotetta normaalin kotitalousjätteen joukossa. Tuotteen oikeanlainen hävittäminen auttaa estämään mahdolliset vaikutukset ympäristölle ja ihmisten terveydelle.

NO - Kaste det gamle apparatet

- Alle elektriske og elektroniske produkter skal kastes i atskilte gjenbrugsstasjoner som er satt ut av statlige eller lokale myndigheter.
- Når dette symbolet med en søppeldunk med kryss på er festet til et produkt, betyr det at produktet dekkes av EU-direktivet 2002/96/EC.
- Riktig avfallshåndtering av det gamle apparatet bidrar til å forhindre mulige negative konsekvenser for miljøet og folkehelsen.
- Hvis du vil ha mer detaljert informasjon om avfallshåndtering av gamle apparater, kan du kontakte lokale myndigheter, leverandøren av avfallshåndteringstjenesten eller butikken der du kjøpte produktet.

SV - Undagörande av din gamla produkt

- Din produkt är designad och tillverkad med material och komponenter av högsta kvalitet, vilka kan återvinnas och återanvändas.
- När den här överstrukna sopkorgen på en produkt, betyder det att produkten täcks av Europeiska Direktiv 2002/96/EC.
- Informera dig själv om lokala återvinnings och sophanteringsssystem för elektriska och elektroniska produkter.
- Agera i enlighet med dina lokala regler och släng inte dina gamla produkter tillsammans med ditt normala hushållsavfall. Korrekt sophantering av din gamla produkt kommer att hjälpa till att för naturen och människors häls.

PL - Usuwanie starego produktu

- Zakupiony produkt zaprojektowano i wykonano z materiałów najwyższej jakości i komponentów, które podlegają recyklingowi i mogą być ponownie użyte.
- Jeżeli produkt jest oznaczony powyższym symbolem przekreślonego kosza na śmiecie, oznacza to że produkt spełnia wymagania Dyrektywy Europejskiej 2002/96/EC.
- Zaleca się zapoznanie z lokalnym systemem odbioru produktów elektrycznych i elektronicznych.
- Zaleca się działania zgodnie z lokalnymi przepisami i nie wyrzucanie zużytych produktów do pojemników na odpady gospodarcze. Właściwe usuwanie starych produktów pomoże uniknąć potencjalnych negatywnych konsekwencji oddziaływania na środowisko i zdrowie ludzi.

RU - Утилизация старого устройства

- Ваше устройство спроектировано и изготовлено из высококачественных материалов и компонентов, которые можно утилизировать и использовать повторно
- Если товар имеет с зачеркнутым мусорным ящиком на колесах, это означает, что товар соответствует Европейской директиве 2002/96/EC.
- Ознакомьтесь с местной системой раздельного сбора электрических и электронных товаров.
- Утилизируйте старые устройства отдельно от бытовых отходов. Правильная утилизация вашего товара позволит предотвратить возможные отрицательные последствия для окружающей среды и человеческого здоровья.

CZ - Likvidace starého produktu

- Produkt je navržen a vyroben za použití velmi kvalitních materiálů a komponent, které lze recyklovat a znovu použít.
- Když je produktu připevněn symbol s přeškrtnutým košem, znamená to, že je produkt kryt evropskou směrnicí 2002/96/EC.
- Informujte se o místním tříděném systému pro elektrické produkty.
- Řiďte se místními pravidly a nelikvidujte staré produkty spolu s běžným odpadem. Správná likvidace starého produktu pomůže zabránit případným negativním následkům pro životní prostředí a lidské zdraví.



DESA ITALIA s.r.l.

via Tione, 12 - 37010 Pastrengo
(Verona) - Italy
www.desaitalia.com
info@desaitalia.com

DESA POLAND Sp. Z.o.o

ul Magazynowa 5A
62-023 Gadki, Poland
www.desapoland.pl -
office@desapoland.pl
