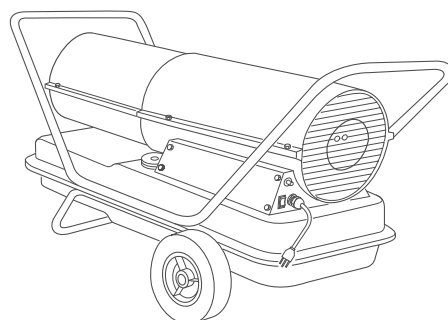
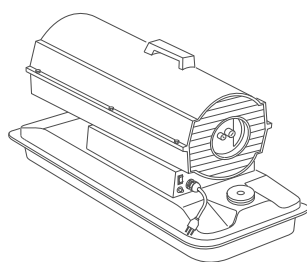


MASTER®

DE - TRAGBARE HOCHDRUCK EISLUFTTURBINEN

OWNER'S MANUAL - MANUEL D'UTILISATION - *BEDIENUNGSANLEITUNG* - GEBRUIKERSHANDLEIDING
- *MANUALE D'ISTRUZIONE* - MANUALE DEL PROPRIETARIO - ANVÄNDARMANUAL - KÄYTTÖOPAS -
BRUGSANVISNING - BRUKERHÅNDBOK - *INSTRUKCJA OBSŁUGI* - РУКОВОДСТВО ДЛЯ ПОЛЬЗОВАТЕЛЯ
- *FELHASZNÁLÓI KÉZIKÖNYV* - PŘÍRUČKA PRO UŽIVATELE - *EKSPLOATAVIMO INSTRUKCIJOS* -
KASUTUSJUHEND - LIETOŠANAS INSTRUKCIJA - ΕΓΧΕΙΡΙΔΙΟ ΧΡΗΣΗΣ - *KULLANICI KILAVUZU* - NÁVOD NA
OBSLUHU - *INSTRUCȚIUNEA DE DESERVIRE* - ИНСТРУКЦИЯ ЗА ЕКСПЛОАТАЦИЯ - *UPUTA ZA UPORABU*



Heater sizes - Production de la chaleur - *Heizgerät-Größen* - Vermogen - *Potenza termica* - Tamaños -
Effekt storlekar - Lämmittimen lämpötehot - *Størrelse* - *Størrelser* - *Nagrzewnice o wydajności* - Мощность
нагревателей - *Fűtőberendezések teljesítménye* - *Vákon ohřivačů* - Modeliai - *Väljundvöimsus* - Izejās jauda
- *Ohrievače s výkonom* - Μεγέθη θερμαστρών - *Isitici boyutları* - *Ohrievače s výkonom* - Încălzitoare cu
randament - Отопители с номинална мощност - *Grijači snage*:

10, 20, 29, 44 kW

(35.000, 70.000, 100.000, 150.000 Btu/Hr)

Models - Modèles - Modelle - Modellen - Modelli - Modelos - Modeller - Mallit - Model - Modeller -
Modele - Модели - Modellek - Modely - Modeliai - Mudelid - Modelji - Μοντέλα :

B 35 CED, B 70 CED, B 100 CED, B 150 CED

4111.514

Edition 08
Rev. 01

DESA

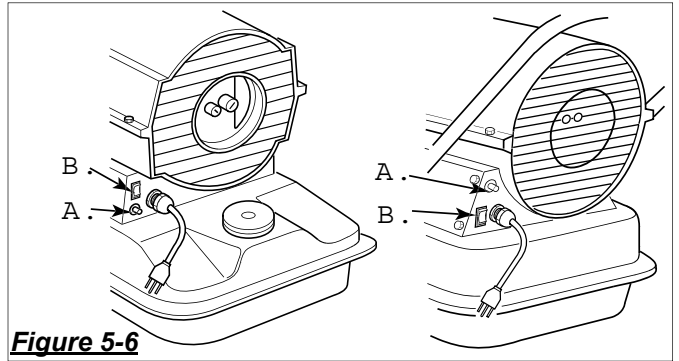
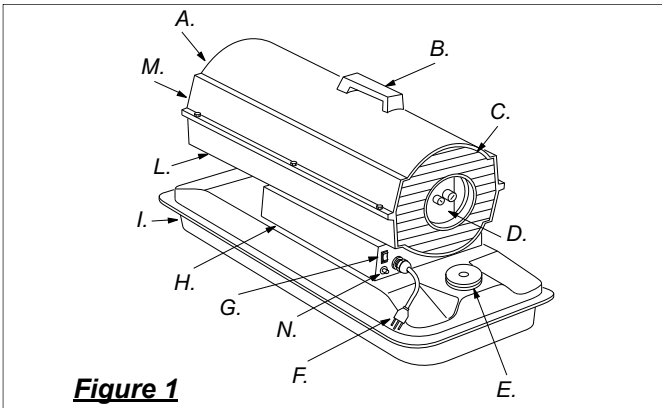


Figure 5-6

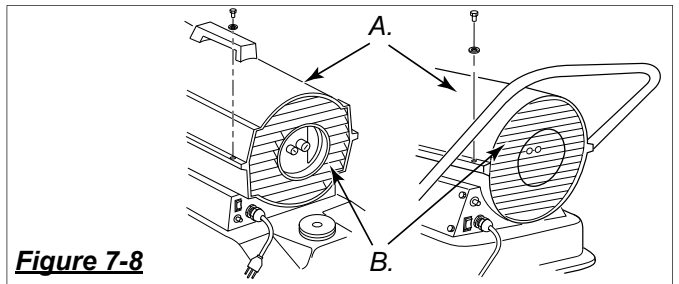
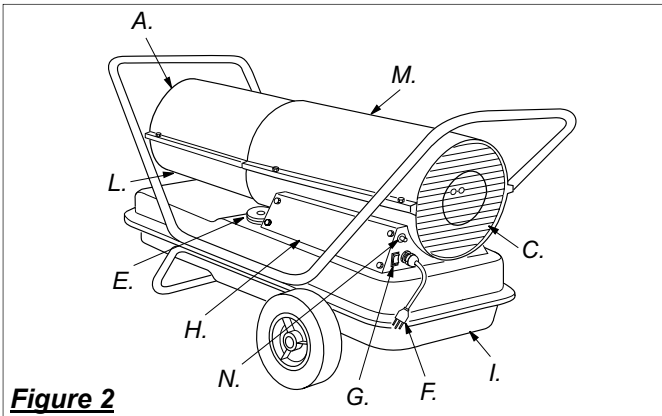


Figure 7-8

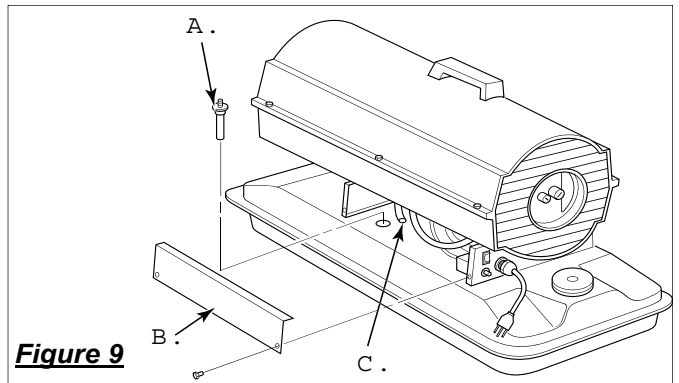
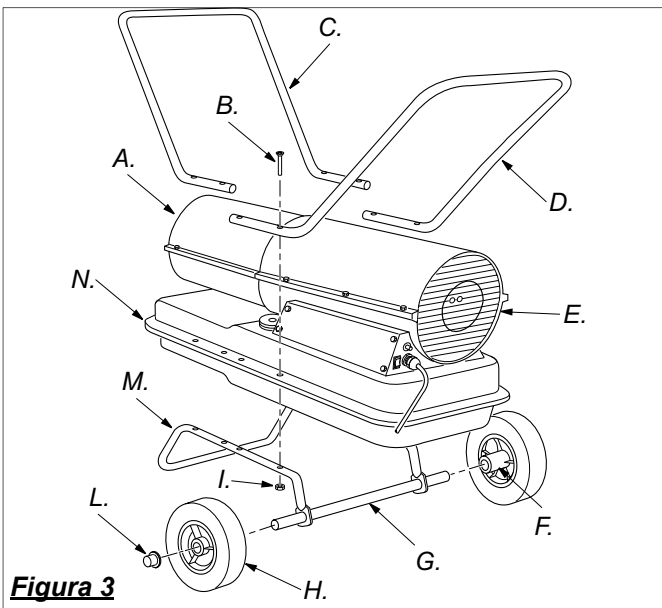


Figure 9

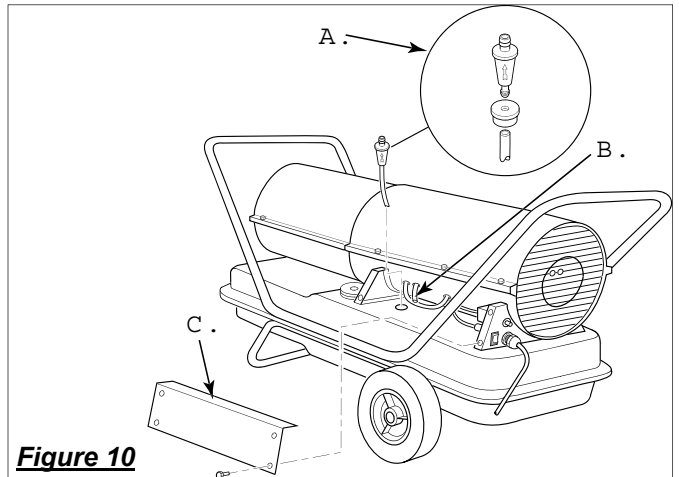
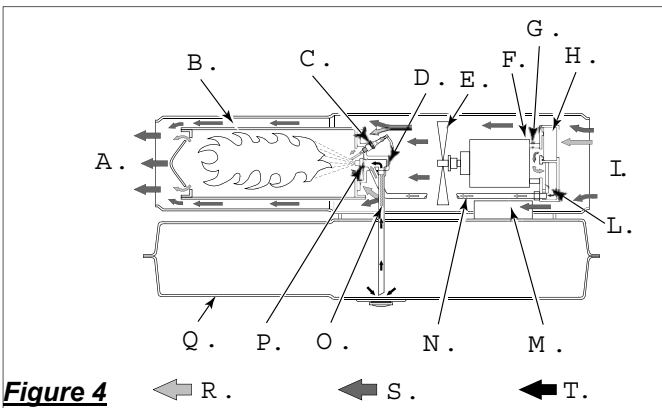


Figure 10

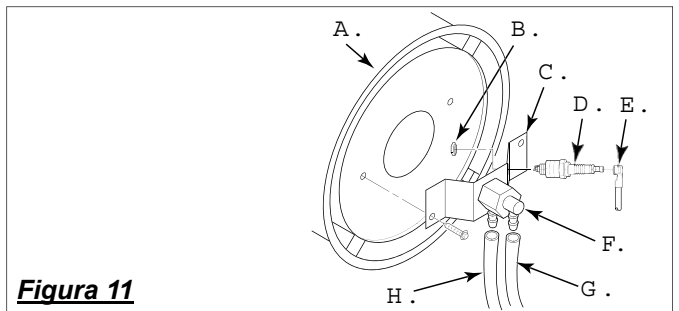
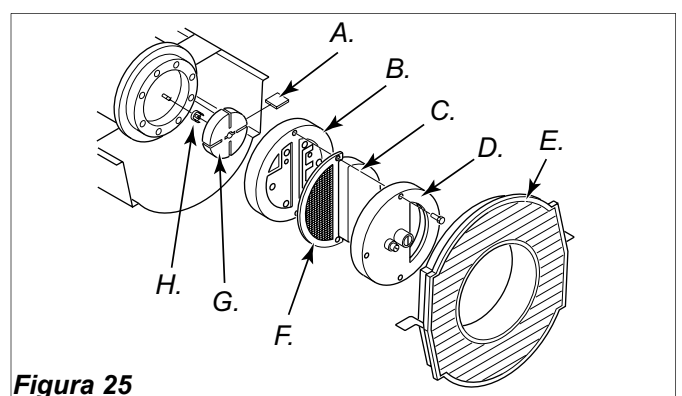
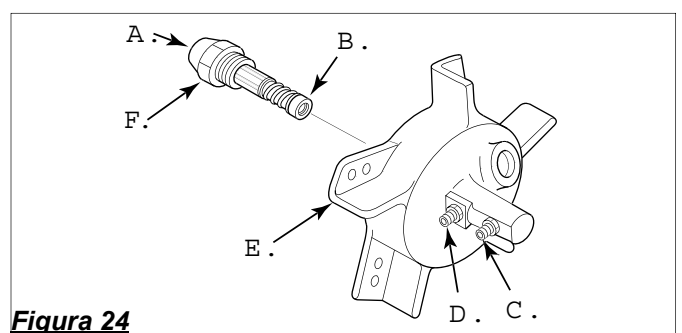
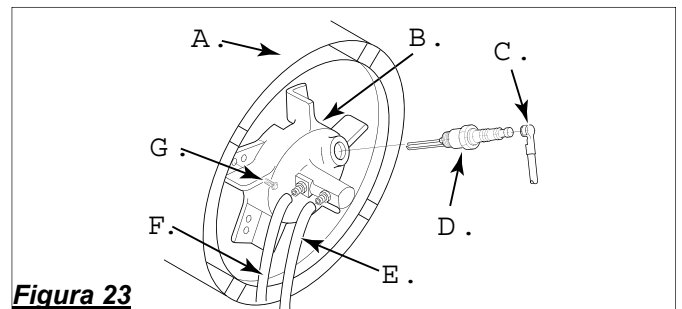
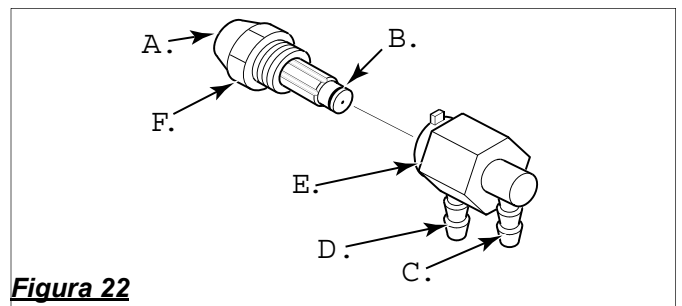
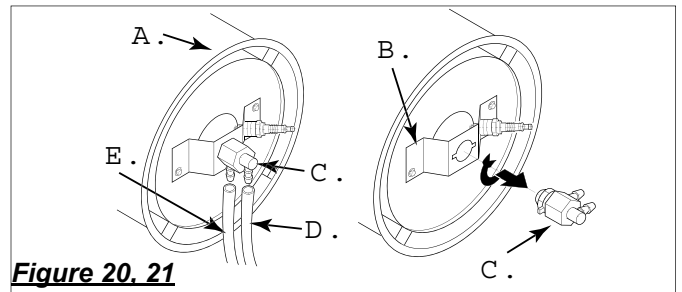
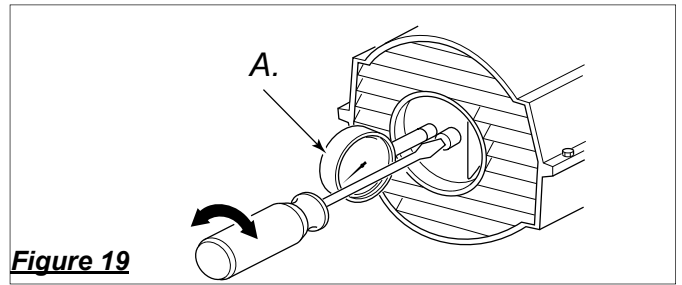
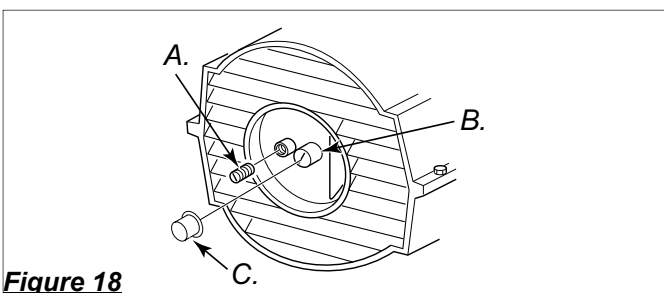
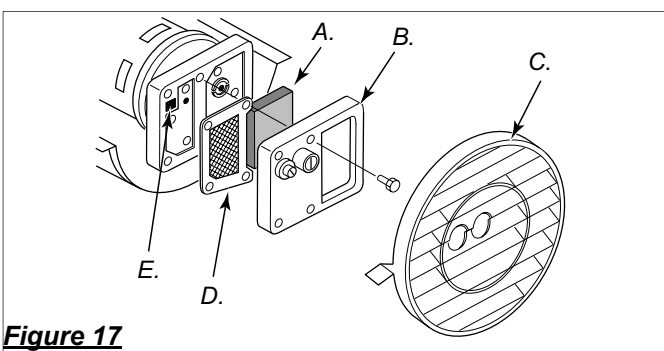
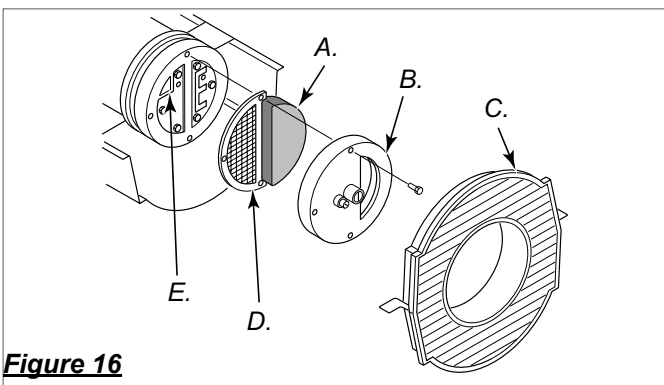
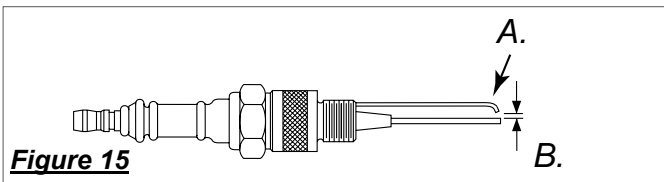
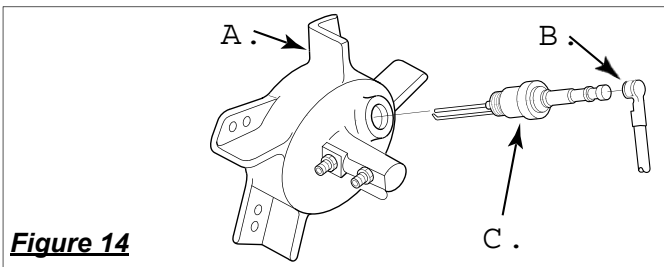
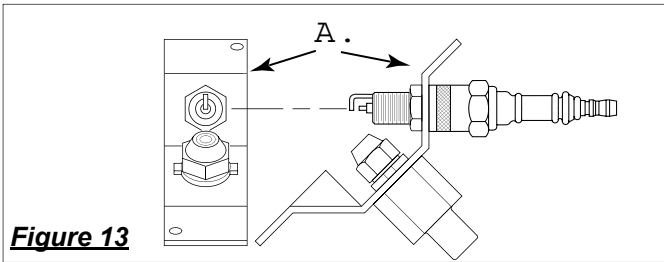
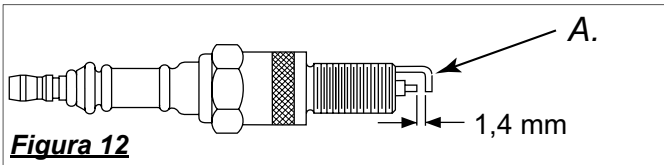


Figure 11



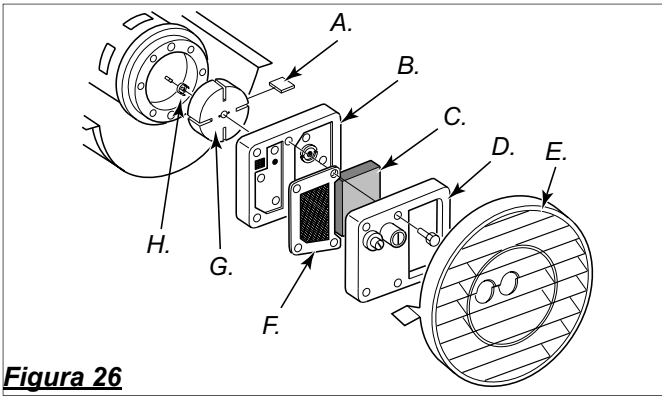


Figura 26

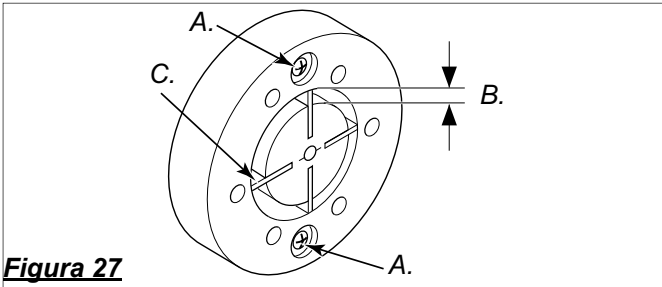


Figura 27

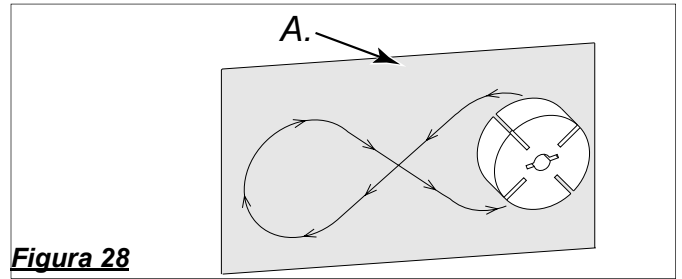


Figura 28

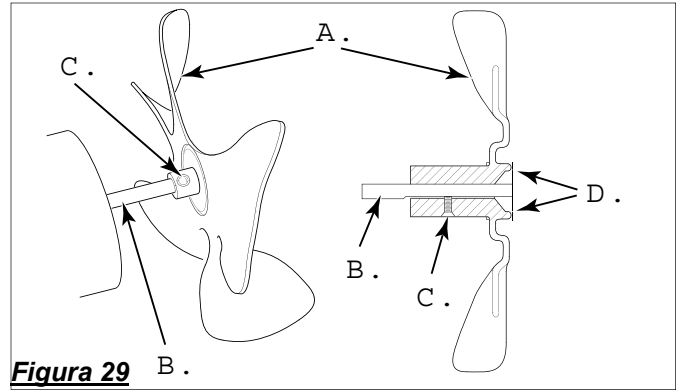
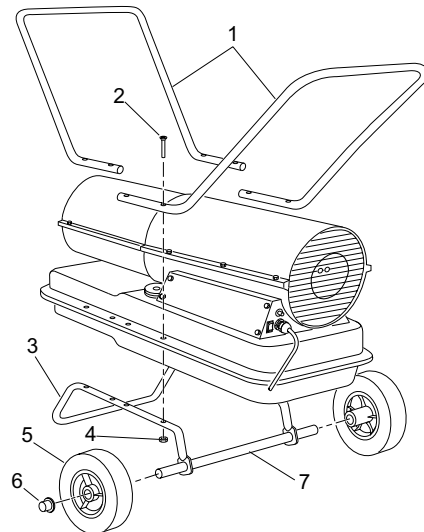


Figura 29

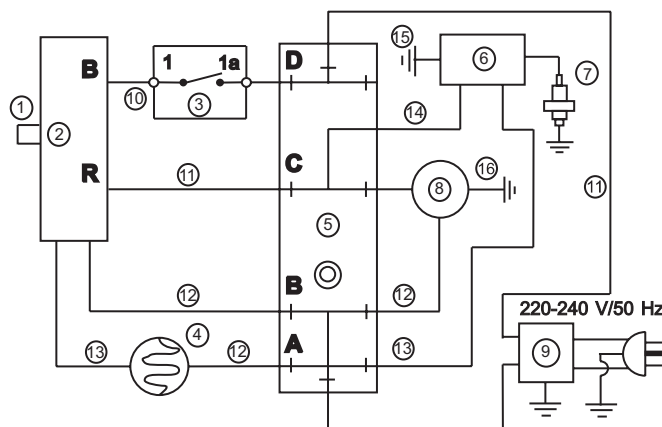
WHEELS AND HANDLES - ROUES ET GUIDONS - VERRIJDABARE ONDERSTELLEN EN HENDELS - RÄDER UND HANDGRIFFE - RUOTE ED IMPUGNATURE - RUEDAS Y ASAS PARA MODELOS DE -HJUL OCH HANDTAG - PYÖRÄT JA KAHVAT - HJUL OG HÅNDTAG - HJUL OG HÅNDTAK - KOŁA I UCHWYTY - КОЛЕСА И РУЧКИ - KEREKEK ÉS FOGANTYÚK - KOLA A DRŽADLA - RATUKAI IR RANKENOS - RATTAD JA KÄEPIDEMED - RITENI UN ROKTURI - ΡΟΔΕΣ ΚΑΙ ΛΑΒΕΣ - TEKERLEKLER VETUTAMAKLAR

B 100 CED, B 150 CED

KEY NO.	CODE	PART DESCRIPTION	Q.TY.
1	4110.077	Handles	1
2	4110.144	Screw	8
3	4110.078	Wheel Support Frame	1
4	4110.143	Hex Nut	8
5	4110.084	Wheel (2)	2
6	4110.085	Cap Nut	2
7	4110.109	Axle	1



WIRING DIAGRAM - SCHÉMAS ÉLECTRIQUES - SCHALTPLAN - BEDRADINGSSCHEMA'S - SCHEMA ELETTRICO - DIAGRAMAS DE ALAMBRADO - KOPPLINGSSCHEMA - KYTKENTÄKAAVIOT - STRØMSKEMA - KOPLINGSSKJEMAER - SCHEMAT POŁĄCZEŃ - СХЕМЫ ЭЛЕКТРИЧЕСКИХ СОЕДИНЕНИЙ - KAPCSOLÁSI VÁZLAT - SCHÉMA ELEKTROINSTALACE - DEGIMO VALDYMO ĮTAISAS - ΔΙΑΓΡΑΜΜΑ ΚΑΛΩΔΙΩΣΗΣ - KABLAJ EMALARI -



1. Reset
2. Flame out control / Détecteur d'ext. deflamme / Sicherheitsvorrichtung / Controllo fiamma / Contro de ilama / Sammumisenvalanta / System kontroli plomienia / Контроль срыва пламени
3. ON-OFF Switch / Interrupteur / Schalter / Interruttore / Interruptor / kontakt / Virtakytkin / Afbryder / Przełącznik WŁ/WYŁ / Переключатель ВКЛ/ВЫКЛ
4. Photocell / Cellule Photoelectr. / Photozelle / Fotocellula / Fotocélula / Fotocell / Valokenno / Fotocelle / Фотоэлемент
5. Terminal board / Plancheâbornes / Schaltplatine / Morsettiera / Bornera / Liitinlaatta / Płyta zaciskowa / Присоединительный щиток
6. Ignitor / Allumeur / Zünder / Accensione / Ignitor / Tändsystem / Sytytystulppa / Tændrør / Воспламенитель
7. Stark plug / Bougle / Zündkerze / Candela / Bujia de encendido / Sytytystulppa / Świeca zapłonowa / Свеча зажигания
8. Motor / Moteur / Motore / Tändningsmotor / Moottori / Электродвигатель
9. RFI Filter / Filtre / Filtro / Virtajohdon RFI-suodatin / Filtr zakłóceń radioelek. / Фильтр радиопомех

AUSPACKEN

1. Alles Packmaterial entfernen, mit dem das Heizgerät zum Versand verpackt ist.
2. Das Heizgerät aus dem Versandkarton entnehmen.
3. Das Heizgerät auf Transportschäden prüfen. Wenn das Heizgerät beschädigt ist, sofort den Händler benachrichtigen, bei dem das Gerät gekauft wurde.

KRAFTSTOFFE

CHTUNG: Verwenden Sie Heizöl EL, um die Gefahr von Feuer oder Explosion zu vermeiden.

Keine Schwerkraftstoffe wie z.B. Heizöl EL schwer und Dieselöl verwenden. Die Verwendung dieser Kraftstoffe hat folgende Konsequenzen:

- Verstopfen des Kraftstofffilters und der Düse;
- Notwendigkeit der Beimengung eines ungiftigen Frostschutzmittels bei sehr tiefen Temperaturen.

WICHTIG: Einen Behälter NUR FÜR DIESEL benutzen. Vergewissern Sie sich, daß der Behälter sauber ist. Fremdstoffe wie Rost, Schmutz oder Wasser führen dazu, daß die Sicherheitsvorrichtung das Heizgerät abschaltet. Außerdem werden Sie durch Fremdstoffe auch dazu gezwungen, das Kraftstoffsystem häufiger zu reinigen.

ZUSAMMENBAU

(NUR FÜR 29 KW UND 44 KW MODELLE)

Diese Modelle werden mit Rädern und Handgriffen geliefert. Die Räder, Handgriffe und dazugehörigen Befestigungsteile befinden sich im Versandkarton.

Nötiges Werkzeug

- Ein mittelgroßer Kreuz-Schraubendreher
- CH 8 Zoll Gabelschlüssel oder Verstellschlüssel
- Hammer.

1. Die Achse durch den Radstützrahmen schieben. Die Räder an der Achse befestigen. **WICHTIG:** Bei der Montage der Räder muß die verlängerte Radnabe in Richtung des Radstützrahmens zeigen (siehe Abbildung 3).
2. An jedem Ende der Achse eine Überwurfmutter aufsetzen und diese durch leichtes Anklopfen mit dem Hammer befestigen.
3. Das Heizgerät auf den Radstützrahmen aufsetzen. Darauf achten, daß der Lufteinlaß des Heizgerätes (hinten) sich über den Rädern befindet. Die Löcher am Kraftstofftankflansch mit den Löchern auf dem Radstützrahmen ausrichten.
4. Den vorderen und den hinteren Handgriff auf den Kraftstofftankflansch setzen. Die Schrauben durch die Handgriffe, den Kraftstofftankflansch und den Radstützrahmen führen. Nachdem eine Schraube eingesetzt ist, die entsprechende Mutter jeweils mit der Hand festziehen.
5. Wenn alle Schrauben angebracht sind, die Muttern fest anziehen.

(siehe Abbildung 3, Seite 2)

A. Auslaß für heiße Luft, **B.** Schraube, **C.** Vorderer Handgriff, **D.** Hinterer Handgriff, **E.** Lufteinlaß des Heizgerätes, **F.** Verlängerte Radnabe, **G.** Achse, **H.** Rad, **I.** Mutter, **L.** Überwurfmutter, **M.** Radstützrahmen, **N.** Kraftstofftankflansch.

ENTLÜFTUNG

ACHTUNG: Die Mindestvorschriften für die Entlüftung beachten. Falls nicht ausreichend frische Außenluft zugeführt wird, kann Kohlenmonoxydvergiftung die Folge sein.

Stellen Sie eine Frischluftöffnung von mindestens 2800 cm² pro 29 kW zur Verfügung. Falls mehrere Heizgeräte eingesetzt werden, muß für eine zusätzliche Frischluftzufuhr gesorgt werden. **Beispiel:** Ein 44 kW Heizgerät benötigt eine der folgenden Voraussetzungen;

- ein Doppelgaragentor 5 Meter Öffnung, das 9 cm geöffnet ist.
- ein Einfachgaragentor 3 Meter Öffnung, das 15 cm geöffnet ist;
- zwei 76 cm breite Fenster, die 28 cm hoch geöffnet sind;

ARBEITSWEISE

Das Kraftstoffsystem: Die Luftpumpe drückt Luft durch die Luftleitung. Die Luft wird dann durch die Brennkopfdüse gedrückt. Die Luft verursacht, daß der Kraftstoff aus dem Tank nach oben gesaugt wird. Ein feiner Kraftstoffnebel wird in die Brennkammer gesprüht.

Das Luftsystem: Der Motor treibt den Lüfter an. Der Lüfter treibt die Luft in und um die Brennkammer. Diese Luft wird erhitzt und liefert einen sauberen, heißen Luftstrom.

Das Zündsystem: Die Zündstromanlage sendet Zündstrom an den Zünder. Dieser entzündet das Kraftstoff-/Luftgemisch in der Brennkammer.

Die Sicherheitsvorrichtung: Dieses System bewirkt, daß sich das Heizgerät abschaltet, sobald die Flamme erlischt.

(siehe Abbildung 4, Seite 2)

A. Auslaß von sauberer Heißluft, **B.** Brennkammer, **C.** Zünder **D.** Brennkopf, **E.** Lüfter, **F.** Motor, **G.** Luftpumpe, **H.** Frischluftfilter, **I.** Kaltlufteinlaß, **L.** Auslaßluftfilter, **M.** Elektronische Zündung, **N.** Luftleitung zum Brenner, **O.** Kraftstofffilter, **P.** Düse, **Q.** Kraftstofftank, **R.** Luft für das Verbrennungssystem, **S.** Luft für Verbrennung und Heizung, **T.** Kraftstoff.

BEDIENUNG

ACHTUNG: Die Warnungen im Abschnitt Sicherheitsinformationen müssen gelesen und verstanden werden.

EINSCHALTEN DES HEIZGERÄTS

1. Alle Informationen bezüglich Entlüftung und Sicherheitsmaßnahmen befolgen.
2. Den Kraftstofftank mit Heizöl EL auffüllen.
3. Den Kraftstofftankdeckel anbringen.
4. Das Netzkabel des Heizgerätes an eine standardmäßige Schutzkontaktsteckdose (220V/50 Hz, geerdet) anschließen. Wenn nötig, ein Verlängerungskabel verwenden. Nur ein geerdetes Verlängerungskabel mit Dreistiftstecker verwenden.

Bestimmung über die Drahtstärke von Verlängerungskabel:

Bis zu einer Länge von 30 m ein Kabel mit 1,0 mm² (16 AWG) Leitern verwenden.

Zwischen 30 und 60 m ein Kabel mit 1,5 mm² (14 AWG) Leitern verwenden.

Den EIN/AUS-Schalter auf EIN(I) stellen und das Heizgerät sollte sich nach 5 Sekunden einschalten. Wenn das Heizgerät nach fünf Sekunden nicht startet, siehe *Fehlersuche*.

ABSCHALTEN DES HEIZGERÄTES

Den EIN-/AUS-Schalter auf AUS (OFF) drücken.

ZUM ZURÜCKSETZEN DES HEIZGERÄTS

1. Warten Sie 2 Minuten nach dem Abstellen des Heizgerätes.
2. Wiederholen Sie die Schritte unter *Einschalten des Heizgerätes*.

(siehe Abbildung 5 und 6, Seite 2)

A. EIN/AUS-Schalter mit Leuchte, **B.** Sicherheitsvorrichtungsrückstellknopf

LAGERUNG, TRANSPORT, VERSAND

Hinweis: Transportfirmen verlangen, daß die Kraftstofftanks bei einem Versand leer sind.

1. Entleeren Sie den Kraftstofftank.

Hinweis: Einige Modelle haben eine Ablasschraube auf der Unterseite des Kraftstofftanks. Ist dies der Fall, entfernen Sie die Ablasschraube, um den Kraftstoff abfließen zu lassen. Falls das Heizgerät keine Ablasschraube besitzt, den Kraftstoff durch

- die Kraftstoff-deckelöffnung abfließen lassen. Vergewissern Sie sich, daß der gesamte Kraftstoff abgelassen ist.
- Die Ablassschraube, falls erforderlich, wieder anbringen.
 - Falls im alten Kraftstoff Verschmutzung festgestellt wird, 1 oder 2 Liter (1 oder 2 quarts) reines Kerosin in den Tank füllen, umrühren, und den Tank noch einmal entleeren. Auf diese Weise wird für den zukünftigen Betrieb die Verstopfung der Filter durch Rückstände vermieden.
 - Den Kraftstoffdeckel oder die Ablassschraube wieder anbringen. Alten und schmutzigen Kraftstoff ordnungsgemäß

- entsorgen. Setzen Sie sich mit örtlichen Tankstellen in Verbindung, die Öl recyceln.
- Falls das Heizgerät gelagert wird, soll es an einem trockenen Ort gelagert werden. Sicherstellen, daß der Lagerort frei von Staub und korrosiven Gasen ist.
- WICHTIG:** Kerosin nicht über den Sommer zur Verwendung in der nächsten Heizperiode lagern. Die Verwendung alten Kraftstoffs könnte das Heizgerät beschädigen.

REGELMÄSSIGE WARTUNG

ACHTUNG: Keine Wartungsarbeiten vornehmen, solange das Heizgerät an der Steckdose angeschlossen, in Betrieb oder heiß ist. Nichtbeachtung kann zu schweren Verbrennungen und Elektroschock führen.

Teil	Häufigkeit	Durchführung
Kraftstofftank	Alle 150 bis 200 Betriebsstunden oder nach Bedarf durchspülen.	Siehe <i>Lagerung, Transport oder Versand</i> , weiter oben.
Luftauslaß- und Staubfilter	Einmal im Jahr oder alle 500 Betriebsstunden	Siehe <i>Luftauslaß-, Lufteinlaß- und Staubfilter</i> , Seit. 4
Luftansaugfilter	Alle 500 Betriebsstunden oder bei Bedarf mit Wasser und Seife waschen und trocknen	Siehe <i>Luftauslaß-, Lufteinlaß- und Staubfilter</i> , Seit. 4
Kraftstofffilter	Zweimal während der Heizungsperiode oder nach Bedarf reinigen	Siehe <i>Kraftstofffilter</i> , Seite 4
Zündkerze	Alle 600 Betriebsstunden reinigen und einstellen oder nach Bedarf ersetzen.	Siehe <i>Zündkerze</i> , Seite 4.
Lüfterflügel	Jede Saison oder nach Bedarf reinigen	Siehe <i>Lüfter</i> , Seite 5.
Motor	Wartungsfrei, permanent geschmiert	

FEHLERSUCHE

ACHTUNG: Niemals ein Heizgerät warten, das eingesteckt, in Betrieb oder heiß ist. Schwerer Stromschlag und schwere Verbrennungen können die Folge sein.

BEOBACHTETER FEHLER	MÖGLICHE URSACHE	ABHILFE
Das Heizgerät entzündet sich, aber die Sicherheitsvorrichtung schaltet das Gerät nach kurzer Zeit ab.	<ol style="list-style-type: none"> Falscher Pumpendruck Luftauslaß-, Lufteinlaß- und Staubfilter schmutzig Schmutzige Kraftstofffilter Schmutz in der Düse Schmutzige Photozellenlinse Sicherheitsvorrichtung ausgefallen 	<ol style="list-style-type: none"> Siehe <i>Pumpendruckeinstellung</i>, Seite 4. Siehe <i>Luftauslaß-, Lufteinlaß- und Staubfilter</i>, Seite 4. Siehe <i>Kraftstofffilter</i>, Seite 4. Siehe <i>Düse</i>, Seite 5. Photozellenlinse reinigen. Sicherheitsvorrichtung ersetzen.
Das Heizgerät entzündet sich nicht, aber der Motor läuft eine kurze Zeitspanne.	<ol style="list-style-type: none"> Falscher Pumpendruck Zündkerze verrußt und/oder falscher Elektrodenabstand Schmutzige Kraftstofffilter Schmutz in der Düse Wasser im Kraftstofftank 	<ol style="list-style-type: none"> Siehe <i>Pumpendruckeinstellung</i>, Seite 4. Siehe <i>Zündkerze</i>, Seite 4. Siehe <i>Kraftstofffilter</i>, Seite 4. Siehe <i>Düse</i>, Seite 5. Kraftstofftank entleeren und mit reinem Kerosin ausspülen. Siehe <i>Lagerung, Transport oder Versand</i>, Seite 2.
ACHTUNG: Hochspannung!		
	<ol style="list-style-type: none"> Elektronischer Zünder ist nicht geerdet Elektronischer Zünder ausgefallen 	<ol style="list-style-type: none"> Vergewissern Sie sich, daß die elektronische Zündung stramm befestigt ist. Den elektronischen Zünder ersetzen.
Der Motor springt nicht an, wenn das Heizgerät an die Steckdose angeschlossen wird, der Lüfter dreht sich langsam oder gar nicht.	<ol style="list-style-type: none"> Sicherheitsvorrichtung nicht zurückgesetzt Pumpenrotor klemmt 	<ol style="list-style-type: none"> Knopf der Sicherheitsvorrichtung zurücksetzen, siehe Abbildungen 5 und 6. Wenn sich der Lüfter nur schwer drehen läßt, siehe <i>Pumpenrotor</i>, Seite 5.

WARTUNGSVERFAHREN

ACHTUNG: Nie Wartungsarbeiten vornehmen, solange das Heizgerät an der Steckdose angeschlossen, in Betrieb oder heiß ist. Nichtbeachtung kann zu schweren Verbrennungen und Elektroschock führen.

ENTFERNEN DES OBEREN GEHÄUSES

1. Die Schrauben und Federringe entlang den beiden Seiten des Heizgerätes mit einem CH 8 Zoll Steckschlüssel entfernen. Diese Schrauben halten das obere und untere Gehäuse zusammen.
2. Das obere Gehäuse abheben.
3. Die Lüfterabdeckung entfernen.

KRAFTSTOFFFILTER -(10 kW und 20 kW Modelle)-

1. Die Schrauben der Seitenabdeckung mit einem CH8 Zoll Steckschlüssel entfernen.
2. Die Seitenabdeckung abnehmen.
3. Den Gummi-Kraftstoffschlauch vom Kraftstofffiltersockel entfernen.
4. Die Buchse und den Kraftstofffilter sorgfältig aus dem Kraftstofftank ziehen.
5. Den Kraftstofffilter mit reinem Kraftstoff waschen und wieder am Tank einsetzen.
6. Den Gummi-Kraftstoffschlauch wieder am Kraftstofffiltersockel anschließen.
7. Die Seitenabdeckung wieder anbringen.

KRAFTSTOFFFILTER -(29 kW und 44 kW Modelle)-

1. Die Schrauben der Seitenabdeckung mit einem CH8 Zoll Steckschlüssel entfernen.
2. Die Seitenabdeckung abnehmen.
3. Die obere Kraftstoffleitung vom Kraftstofffiltersockel abziehen.
4. Die Buchse, die untere Kraftstoffleitung und den Kraftstofffilter sorgfältig aus dem Kraftstofftank ziehen.
5. Den Kraftstofffilter mit reinem Kraftstoff waschen und wieder am Tank einsetzen.
6. Die obere Kraftstoffleitung wieder am Kraftstofffiltersockel anschließen.
7. Die Seitenabdeckung wieder anbringen.

(siehe Abbildung 7 und 8, Seite 2)

A. Oberes Gehäuse, **B.** Lüfterabdeckung

(siehe Abbildung 9, Seite 2)

A. Kraftstofffilter, **B.** Seitenabdeckung, **C.** Obere Kraftstoffleitung

(siehe Abbildung 10, Seite 2)

A. Kraftstofffilter, **B.** Buchse und untere Kraftstoffleitung, **C.** Obere Kraftstoffleitung, **C.** Seitenabdeckung.

ZÜNDKERZE -(10 kW Modell)-

1. Das obere Gehäuse entfernen (siehe Abb. 7-8).
2. Den Lüfter entfernen (siehe Seite 5).
3. Die Kraftstoff- und Luftschläuche vom Düsenaufbau entfernen.
4. Das Zündkabel von der Zündkerze entfernen.
5. Die beiden Schrauben mit einem CH 8 Steckschlüssel entfernen und die Brennerhalterung entfernen.
6. Den Sechskant der Zündkerze in einer Zwinge einspannen und festziehen.
7. Die Zündkerzenmutter mit einem CH 21 Gabelschlüssel entfernen.
8. Die Brennerhalterung von der Zündkerze entfernen.
9. Die Zündkerzenelektroden reinigen und den Elektrodenabstand auf 1,4 mm einstellen.
10. Die Brennerhalterung wieder auf der Zündkerze montieren. Die Brennerhalterung zur Positionierung der Zündkerzenelektroden drehen (siehe Abb. 13).
11. Die Zündkerze mit einem Zündkerzensteckschlüssel festziehen.
12. Den Sechskant der Zündkerze aus der Zwinge ausspannen.
13. Die Brennerhalterung wieder auf der Brennkammer anbringen.
14. Das Zündkerzenkabel an der Zündkerze anschließen.

15. Die Kraftstoff- und Luftschläuche am Düsenaufbau anschließen.
16. Den Lüfter wieder einbauen (siehe Seite 5).
17. Die Lüfterabdeckung und das obere Gehäuse wieder einbauen.

(siehe Abbildung 11, Seite 2)

A. Brennkammer, **B.** Zündkerzenmutter, **C.** Brennerhalterung, **D.** Zündkerze, **E.** Zündkerzenkabel, **F.** Düsenaufbau, **G.** Kraftstoffschlauch, **H.** Luftschlauch

(siehe Abbildung 12, Seite 2)

A. Zur Abstandein-stellung hier biegen

(siehe Abbildung 13, Seite 2)

A. Brennerhalterung.

ZÜNDKERZE -(20, 29, 44 kW Modelle)-

1. Das obere Gehäuse entfernen (siehe Abb. 7-8).
2. Den Lüfter entfernen (siehe Seite 5).
3. Das Zündkabel von der Zündkerze entfernen.
4. Die Zündkerze mit einem CH 21 Gabelschlüssel aus dem Brennkopf ausbauen.
5. Die Zündkerzenelektroden reinigen und wie folgt einstellen: **20, 29 kW Modelle:** 1,9 mm; **44 kW Modelle:** 2,8 mm einstellen.
6. Die Zündkerze in den Brennkopf einbauen.
7. Das Zündkerzenkabel an der Zündkerze anschließen.
8. Den Lüfter wieder einbauen (siehe Seite 5).
9. Die Lüfterabdeckung und das obere Gehäuse wieder einbauen.

(siehe Abbildung 14, Seite 2)

A. Brennkopf, **B.** Zündkerzenkabel, **C.** Zündkerze

(siehe Abbildung 15, Seite 2)

A. Zur Abstandein-stellung hier biegen, **B.** Abstand

LUFTAUSLASS-, LUFTEINLASS- UND STAUBFILTER

1. Oberes Gehäuse entfernen (siehe Abb. 7-8).
2. Die Schrauben der Filterendabdeckung mit einem CH 8 Steckschlüssel entfernen.
3. Filterendabdeckung entfernen.
4. Den Luftauslaßfilter und den Staubfilter ersetzen.
5. Den Lufteinlaßfilter waschen oder ersetzen (siehe *Regelmäßige Wartung*, Seite 3).
6. Die Filterendabdeckung wieder einbauen.
7. Die Lüfterabdeckung und das obere Gehäuse wieder einbauen.

WICHTIG: Die Filter nicht ölen!

PUMPENDRUCKEINSTELLUNG

1. Den Druckmesserstopfen von der Filterendabdeckung entfernen.
2. Den Zusatzgerät-Druckmesser (Teilnr. 4109.427) einbauen.
3. Das Heizgerät einschalten (Siehe *Bedienung*, Seite 4). Den Motor auf volle Drehzahl beschleunigen lassen.
4. Den Druck einstellen. Das Überdruckventil nach rechts drehen, um den Druck zu erhöhen. Das Überdruckventil nach links drehen, um den Druck zu verringern. Der korrekte Druck für jedes Modell ist der Spezifikationstabelle rechts zu entnehmen.
5. Den Druckmesser entfernen. Den Druckmesserstopfen wieder in die Filterendabdeckung einbauen.

Modell	Pumpendruck (Bar/PSI)
10 kW	0,207 / 3
20 kW	0,365 / 5,3
30 kW	0,275 / 4
43 kW	0,337 / 4,9

(siehe Abbildung 16 und 17, Seite 2)

A. Lufteinlaßfilter, B. Filterendabdeckung, C. Lüfterabdeckung
D. Luftauslaßfilter, E. Staubfilter.

(siehe Abbildung 18, Seite 3)

A. Druckmesserstopfen, B. Überdruckventil, C. Kunststoffkappe

(siehe Abbildung 19, Seite 3)

A. Druckmesser

DÜSE -(10 kW Modell)-

1. Das obere Gehäuse entfernen (siehe Seite 4).
2. Den Lüfter entfernen (siehe Seite 5).
3. Die Kraftstoff- und Luftschräume vom Düsenaufbau entfernen.
4. Die Düseneinheit eine Vierteldrehung nach links drehen und zum Motor hin ziehen, um sie zu entfernen.
5. Den Kunststoff-Sechskant in einer Zwinde einspannen und leicht festziehen.
6. Die Düse mit einem CH 16 Steckschlüssel behutsam vom Düsenadapter ziehen.
7. Druckluft von vorne durch die Düse blasen. Dies macht den Düsenbereich staubfrei.
8. Die Düsendichtung auf Beschädigung untersuchen.
9. Die Düse wieder in den Düsenadapter einbringen, bis die Düse sitzt. Mit einem CH 16 Steckschlüssel eine weitere Drittelumdrehung (mit 4,5-5,1 Nm) festziehen.
10. Die Düseneinheit an der Brennerhalterung montieren.
11. Die Kraftstoff- und Luftschräume an die Düseneinheit anschließen.
12. Den Lüfter wieder einbauen (siehe Seite 5).
13. Die Lüfterabdeckung und das obere Gehäuse wieder einbauen.

(siehe Abbildung 20 und 21, Seite 3)

A. Brennkammer, B. Brennerhalterung, C. Düseneinheit, D. Kraftstoffschlauch, E. Luftschlauch

(siehe Abbildung 22, Seite 3)

A. Düsenvorderseite, B. Düsendichtung, C. Kraftstoff-schlauch-fitting, D. Luftschlauchfitting, E. Düsenadapter, F. Düse

DÜSE -(20, 29, 44 kW Modell)-

1. Das obere Gehäuse entfernen (siehe Seite 4).
2. Den Lüfter entfernen (siehe Seite 5).
3. Die Kraftstoff- und Luftschräume vom Brennkopf entfernen.
4. Das Zündkerzenkabel von der Zündkerze entfernen.
5. Die Zündkerze mit einem CH 21 Gabelschlüssel aus dem Brennkopf entfernen.
6. Die drei Schrauben mit einem CH 8 Steckschlüsselentfernen und den Brennkopf aus der Brennkammer ausbauen.
7. Den Brennkopf in einer Zwinde einspannen und leichtfestziehen.
8. Die Düse mit einem CH 16 Steckschlüssel behutsam vom Brennkopf entfernen (siehe Abbildung 24).
9. Druckluft von vorne durch die Düse blasen. Dies macht den Düsenbereich staubfrei.
10. Die Düsendichtung auf Beschädigung untersuchen.
11. Die Düse wieder in den Brennkopf einbringen und strammfestziehen (mit 9,1-12,4 Nm).
12. Den Brennkopf an der Brennkammer montieren.
13. Die Zündkerze im Brennkopf montieren.
14. Das Zündkerzenkabel an der Zündkerze anschließen.
15. Die Kraftstoff- und Luftschräume am Brennkopf anschließen.
16. Den Lüfter wieder einbauen (siehe Seite 5).
17. Die Lüfterabdeckung und das obere Gehäuse wieder einbauen.

(siehe Abbildung 23, Seite 3)

A. Brennkammer, B. Brennkopf, C. Zündkerzenkabel, D. Zündkerze, E. Kraftstoffschlauch, F. Luftschlauch, G. Luftschlauch

(siehe Abbildung 24, Seite 3)

A. Düsenvorderseite, B. Düsendichtung, C. Kraftstoff-schlauch-fitting, D. Luftschlauchfitting, E. Brennkopf, F. Düse

PUMPENROTOR

(Verfahren, wenn die Pumpe festgefressen ist)

1. Das obere Gehäuse entfernen (siehe Seite 4).
2. Die Filterendabdeckungs-schrauben mit einem CH 8 Zoll Steckschlüssel entfernen.
3. Die Filterendabdeckung und die Luftfilter entfernen.
4. Die Pumpenplattenschrauben mit einem CH 8 Zoll Steckschlüssel entfernen.
5. Die Pumpenplatte entfernen.
6. Den Rotor, den Einsatz und die Flügelentfernen.
7. Nach Schmutz in der Pumpe suchen. Wenn Schmutz gefunden wird, die Pumpe mit Druckluft reinigen.
8. Den Einsatz und den Rotor einbauen.
9. Den Rotorschlitz überprüfen. Bei Bedarf auf 0,076/0,101 mm einstellen. (Siehe Abb. 25). *Hinweis:* Den Rotor eine volle Umdrehung drehen, um sicherzustellen daß der Schlitz in der engsten Position 0,076/0,101 mm mißt. Bei Bedarf einstellen.
10. Die Flügel, die Pumpenplatte, die Luftfilter und die Filterendabdeckung einbauen.
11. Die Lüfterabdeckung und das obere Gehäuse wieder einbauen.
12. Den Pumpendruck einstellen (siehe Seite 4). *Hinweis:* Wenn der Rotor noch immerklemt, folgendermaßen vorgehen:
13. Die Schritte 1 bis 6 wie oben durchführen.
14. Feines Sandpapier (600 Körnung) auf einer flachen Oberfläche auflegen. Den Rotor viermal leicht mit einer "8er-Bewegung" abschmiegeln (siehe Abbildung 26).
15. Den Einsatz und den Rotor wieder einbauen.
16. Die Schritte 10 bis 12 wie oben durchführen.

(siehe Abbildung 25 und 26, Seite 3)

A. Flügel, B. Pumpenplatte, C. Lufteinlaß-filter, D. Filterendabdeckung, E. Lüfterabdeckung, F. Luftauslaß-filter, G. Rotor, H. Einsatz.

(siehe Abbildung 27, Seite 3)

A. Schlitzstellschraube, B. 0,076/0,101mm Abstand Mit Fühllehre gemessen, C. Flügel

(siehe Abbildung 28, Seite 3)

A. Sandpapier

LÜFTER

WICHTIG: Den Lüfter von der Motorwelle entfernen, bevor der Motor vom Heizgerät entfernt wird. Das Gewicht des Motors, das auf dem Lüfter lastet, könnte die Lüfterflügel verbiegen.

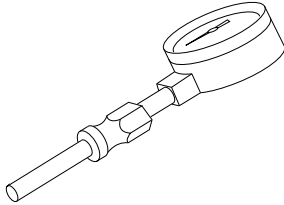
1. Das obere Gehäuse entfernen (siehe Abb. 7-8).
2. Mit einem CH 2,5 Zoll Inbusschlüssel die Schrauben lösen, mit denen der Lüfter an der Motorwelle befestigt ist.
3. Den Lüfter von der Motorwelle schieben.
4. Den Lüfter mit einem weichen, mit Kerosin oder einem mit Lösungsmittel getränkten Tuch reinigen.
5. Den Lüfter gründlich trocknen lassen.
6. Den Lüfter wieder auf der Motorwelle anbringen. Die Lüfternabe bündig mit dem Ende der Motorwelle plazieren (siehe Abbildung 28).
7. Die Stellschraube auf dem flachen Teil der Welle ansetzen. Die Stellschraube gut festziehen (mit 4,5-5,6 Nm).
8. Die Lüfterabdeckung und das obere Gehäuse wieder anbringen.

(siehe Abbildung 29 und 30, Seite 3)

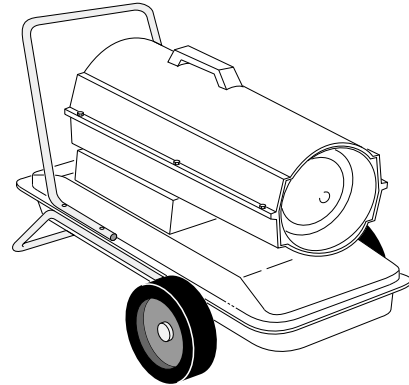
A. Lüfter, B. Motorwelle, C. Stellschraube, D. Bündig.

ZUSATZGERÄTE

Zusatzgeräte sind bei Ihrem zuständigen Händler erhältlich.

**LUFTDRUCKMESSER -4109.427**

Für alle Modelle. Spezialwerkzeug zur Pumpendruckprüfung.

**SATZ HOCHLEISTUNGSRÄDER UND -GRIFF -4103.925**

Für Anwendungen mit starker Beanspruchung. Macht Ihr Heizgerät noch transportabler und praktischer. Für 10 kW und 10 kW Modelle.

GARANTIE UND REPARATURDIENST

BESCHEINIGUNG FÜR VERSCHIEDENE GERÄTE: AUF 1 JAHR BESCHRÄNKTE GARANTIE

Innerhalb der Garantiefrist von 1 Jahr haftet DESA Italia für Material und Fertigungsfehler. Diese Garantie gilt für einen Zeitraum von 1 Jahr ab der Übernahme durch den Erstanwender und unterliegt folgenden Bedingungen:

Unter dieser Garantie ist DESA Italia lediglich zur Reparatur oder dem Ersatz von Teilen verpflichtet, die nach Einschätzung von DESA Italia das Herstellerwerk aufgrund von Fertigungs- oder Materialfehlern schadhafte verlassen haben. Solche Teile werden während der normalen Arbeitszeit für den Kunden unentgeltlich in der Niederlassung einer Vertragswerkstätte ersetzt oder repariert. Die Garantie schließt Teile oder Baugruppen, die nicht von DESA Italia hergestellt wurden und die über eine eigene Garantie vom jeweiligen Hersteller verfügen, sowie normale Wartungsarbeiten (wie zum Beispiel Druckeinstellungen) und Wartungsteile (wie zum Beispiel Filter und Zündkerzen) ausdrücklich aus. Ersetzte und reparierte Teile, die gemäß dieser Garantie im Produkt eingebaut werden, sind nur für den Rest der Garantiefrist durch die Garantie gedeckt, als ob sie ursprünglich mit dem Produkt geliefert worden wären. DESA ITALIA BIETET KEINE WEITEREN AUSDRÜCKLICHEN GARANTIE. IM RAHMEN DER EXISTIERENDEN GESETZE BIETET DESA KEINE STILLSCHWEIGENDE GARANTIE UND HAFTET KEINESFALLS IN BEZUG AUF DEN WIEDERVERKAUFSWERT ODER DIE EIGNUNG FÜR SPEZIELLE ANWENDUNGEN. IN ALLEN FÄLLEN IST JEDE STILLSCHWEIGENDE GARANTIE, EINSCHLIESSLICH FÜR DEN WIEDERVERKAUFSWERT UND

DIE EIGNUNG FÜR SPEZIELLE ANWENDUNGEN, AUF DIE DAUER DIESER AUSDRÜCKLICHEN GARANTIE BESCHRÄNKT.

Der Kunde ist für jegliche Transportkosten, Montagekosten, Steuern oder Zölle, sowie für alle anderen anfallenden Kosten verantwortlich. DESA Italia ist unter dieser beschränkten Garantie auf keinen Fall für direkte oder indirekte Neben- bzw. Folgeschäden oder Verzögerungen haftbar. Auf Verlangen von DESA Italia sind alle Produkte oder Teile, für die Anspruch auf eine Garantieleistung erhoben wird, vom Käufer mit vorbezahlten Frachtkosten an das Werk zurückszusenden. Der unvorschriftsmäßige Gebrauch, einschließlich des Betriebs nach der Feststellung von Mängeln, Überbeanspruchung, die Verwendung von nicht genehmigten Ersatzteilen oder die Vornahme von jeglichen Veränderungen oder Reparaturen durch andere, durch die nach Ermessen von DESA das Produkt erheblich und abträglich beeinträchtigt wird, bewirken den sofortigen Verfall dieser Garantie.

DIESE GARANTIE KANN DURCH KEINEN ANGESTELLTEN ODER VERTRETER GEÄNDERT ODER ERGÄNZT WERDEN, ES SEI DENN, DIESE ÄNDERUNG ERFOLGT IN SCHRIFTLICHER FORM UND IST VON EINEM ZEICHNUNGSBERECHTIGTEN VON DESA ITALIA IN DER HAUPTNIEDERLASSUNG UNTERZEICHNET WORDEN.

GARANTIELEISTUNGEN

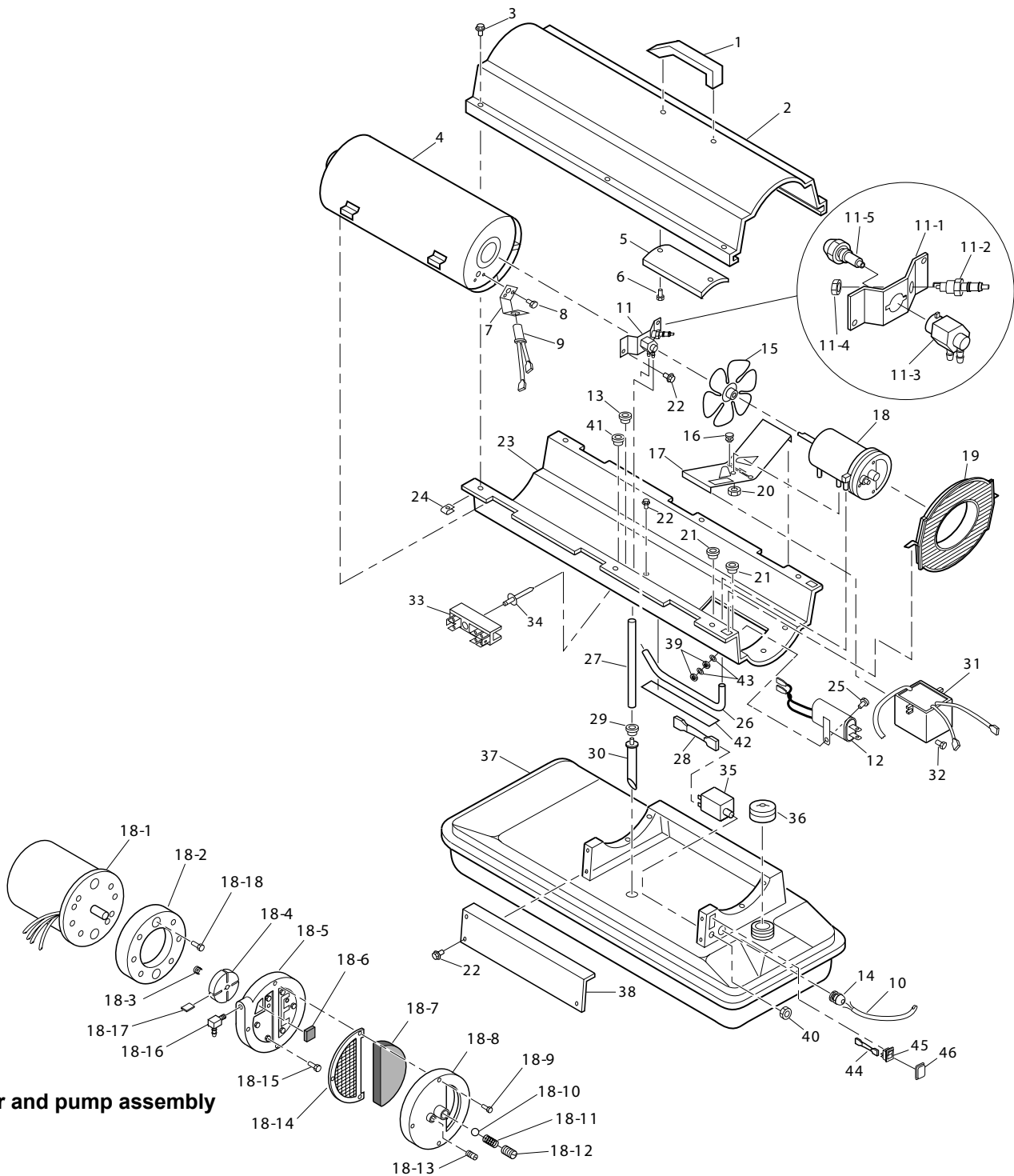
Wenn Sie sich mit dem Werk in Verbindung setzen, geben Sie stets die Modell- und Seriennummern an.

Das Recht zur Änderung der vorliegenden Spezifikationen ist vorbehalten. Wir bieten nur die allgemeine, schriftlich vorliegende Garantie. Wir bieten keine anderen ausdrücklichen oder stillschweigenden Garantien.

Ein Werkstatthandbuch kann schriftlich vom technischen Kundendienst unter der folgenden Adresse bestellt werden:

**ILLUSTRATED PARTS BREAKDOWN / VUE ÉCLATÉE / BEBILDERTE
 ERSATZTEILLISTE / ILLUSTRATIES EN LIJST VAN ONDERDELEN / ESPLOSO DEI
 COMPONENTI / DESPIECE ILLUSTRADO / ÖVERSIKT DELAR / PIIRROKSET OSISTA /
 ILLUSTRERET DELFORTEGNELSE / OVERSIKT OVER DELER / ILUSTRACJA CZĘŚCI
 W ROZŁOŻENIU / СХЕМА СОСТАВА ИЗДЕЛИЯ / ÁBRÁS ALKALTRÉSZJEGYZÉK /
 ILLUSTRACE ROZLOŽENÍ SOUČÁSTEK / DALIŲ IŠDĖSTYMAS / KOOSTEJOONIS /
 IZJAUKTU DETAĻU ILUSTRĀCIJAS**

B 35 CED



Motor and pump assembly

PARTS LIST / LISTE DES PIÈCES / ERSATZTEILKATALOG / LIJST VAN ONDERDELEN / LISTA DEI COMPONENTI / LISTA DE PIEZAS / LISTA ÖVER DELAR / OSALUETTELO / RESERVEDELE / DELELISTE / LISTA CZHŚCI / ПЕРЕЧЕНЬ ДЕТАЛЕЙ / ALKATRÉSZJEGYZÉK / SEZNAM SOUČÁSTEK / DALIŲ IŠDĖSTYMAS / KOMPONENTIDE LOEND / DETALU SARAKSTS

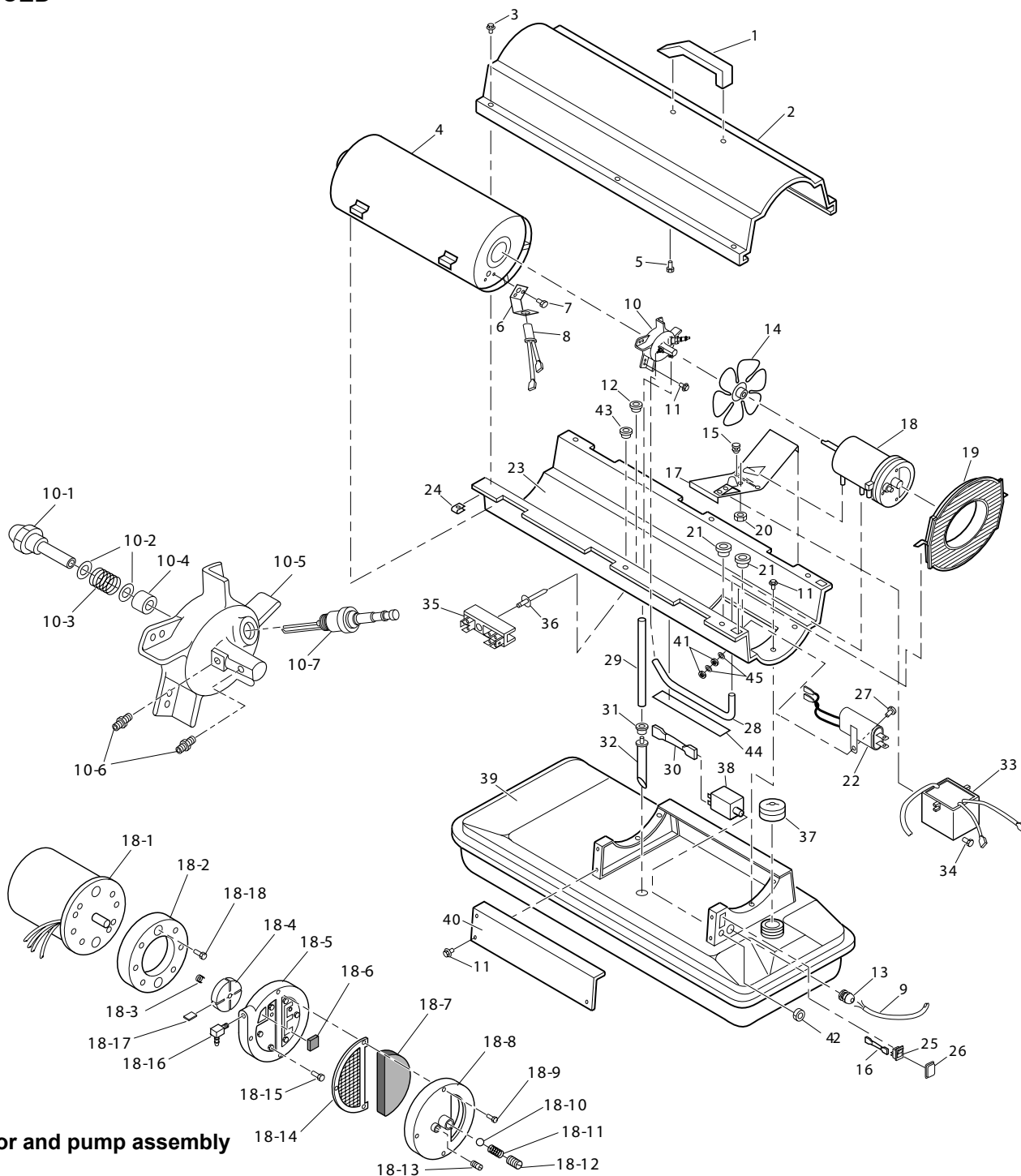
B 35 CED

KEY NO.	PART NUMBER	DESCRIPTION	QTY.	KEY NO.	PART NUMBER	DESCRIPTION	QTY.
1	4161.715	Handle	1	18-17	4101.666	Blade	4
2	4110.535	Upper Shell	1	18-18	4108.590	Screw	2
3	4109.590	Screw/Lockwasher	6	19	4103.685	Fan Guard	1
4	4110.115	Combustion Chamber	1	20	4110.128	Hex locknut	2
6	4160.602	Screw	2	21	4101.151	Bushing (wires)	1
7	4100.658	Photocell Bracket	1	22	4110.124	Screw/Lockwasher, 1/2"	2
8	4103.529	Screw	2	23	4110.122	Lower shell	1
9	4110.564	Photocell Assembly	1	24	4104.170	Clip nut	6
10	4110.563	Power Cord	1	25	4110.133	Screw	1
11	***	Burner Strap Assembly	1	26	4104.147	Rubber airline	1
11-1	4110.092	Bracket	1	27	4109.567	Fuel line	1
11-2	4109.526	Spark plug	1	28	4110.195	Wire assembly (red)	1
11-3	4100.664	Nozzle Adapter	1	29	4100.541	Rubber bushing	1
11-4	4110.573	Nut, 14 mm	1	30	4110.002	Fuel filter assembly	1
11-5	4101.854	Nozzle	1	31	4110.522	Electronic ignitor	1
12	4105.287	Power line RFI Filter	1	32	4110.125	Screw	2
13	4101.151	Bushing	1	33	4106.110	Terminal board	1
14	4150.528	Strain relief bushing	1	35	4104.196	Flame-out control	1
15	4100.662	Fan	1	36	4103.891	Fuel tank cap	1
16	4150.553	Rubber Bumper	1	37	4110.136	Fuel tank	1
17	4110.187	Motor bracket	1	38	4104.175	Side cover	1
18	***	Motor and Pump Assembly	1	39	4110.134	Nut	3
18-1	4110.042	Motor	1	40	4109.592	Hex nut	1
18-2	4101.532	Pump Body	1	41	4101.151	Bushing	1
18-3	4108.635	Insert	1	42	4110.075	Vinyl foam gasket	1
18-4	4103.441	Rotor	1	43	4160.613	Lock washer	2
18-5	4109.724	Pump End Cover	1	44	4110.165	Wire assembly (black)	2
18-6	4109.716	Lint Filter	1	45	4106.179	ON/OFF Switch	1
18-7	4109.690	Intake Filter	1	46	4104.336	Switch cover	1
18-8	4109.674	Filter End Cover	1	PARTS AVAILABLE - NOT SHOWN			
18-9	4108.528	Screw	3		4105.292	Filler Neck Screen	1
18-10	4108.379	Steel ball	1		4110.137	Combustion chamber Ground wire	1
18-11	4102.141	Pressure Relief Spring	1				
18-12	4102.133	Adjusting Screw	1				
18-13	4102.125	Plug	1				
18-14	4109.708	Output Filter	1				
18-15	4108.536	Screw	6				
18-16	4161.497	Elbow, 90° (barb fitting)	1				

***Not available as an assembly; order parts separately.

**ILLUSTRATED PARTS BREAKDOWN / VUE ÉCLATÉE / BEBILDERTE
 ERSATZTEILLISTE / ILLUSTRATIES EN LIJST VAN ONDERDELEN / ESPLOSO DEI
 COMPONENTI / DESPIECE ILUSTRADO / ÖVERSIKT DELAR / PIIRROKSET OSISTA /
 ILLUSTRERET DELFORTEGNELSE / OVERSIKT OVER DELER / ILUSTRACJA CZĘŚCI
 W ROZŁOŻENIU / СХЕМА СОСТАВА ИЗДЕЛИЯ / ÁBRÁS ALKALTRÉSZJEGYZÉK /
 ILUSTRACE ROZŁOŻENÍ SOUČÁSTEK / ALIŲ IŠDĖSTYMAS / KOOSTEJOONIS /
 IZJAKTU DETAĻU ILUSTRĀCIJAS**

B 70 CED



Motor and pump assembly

PARTS LIST / LISTE DES PIÈCES / ERSATZTEILKATALOG / LIJST VAN ONDERDELEN / LISTA DEI COMPONENTI / LISTA DE PIEZAS / LISTA ÖVER DELAR / OSALUETTELO / RESERVEDELE / DELELISTE / LISTA CZHŚCI / ПЕРЕЧЕНЬ ДЕТАЛЕЙ / ALKATRÉSZJEGYZÉK / SEZNAM SOUČÁSTEK / DALIŲ IŠDĖSTYMAS / KOMPONENTIDE LOEND / DETALU SARAKSTS

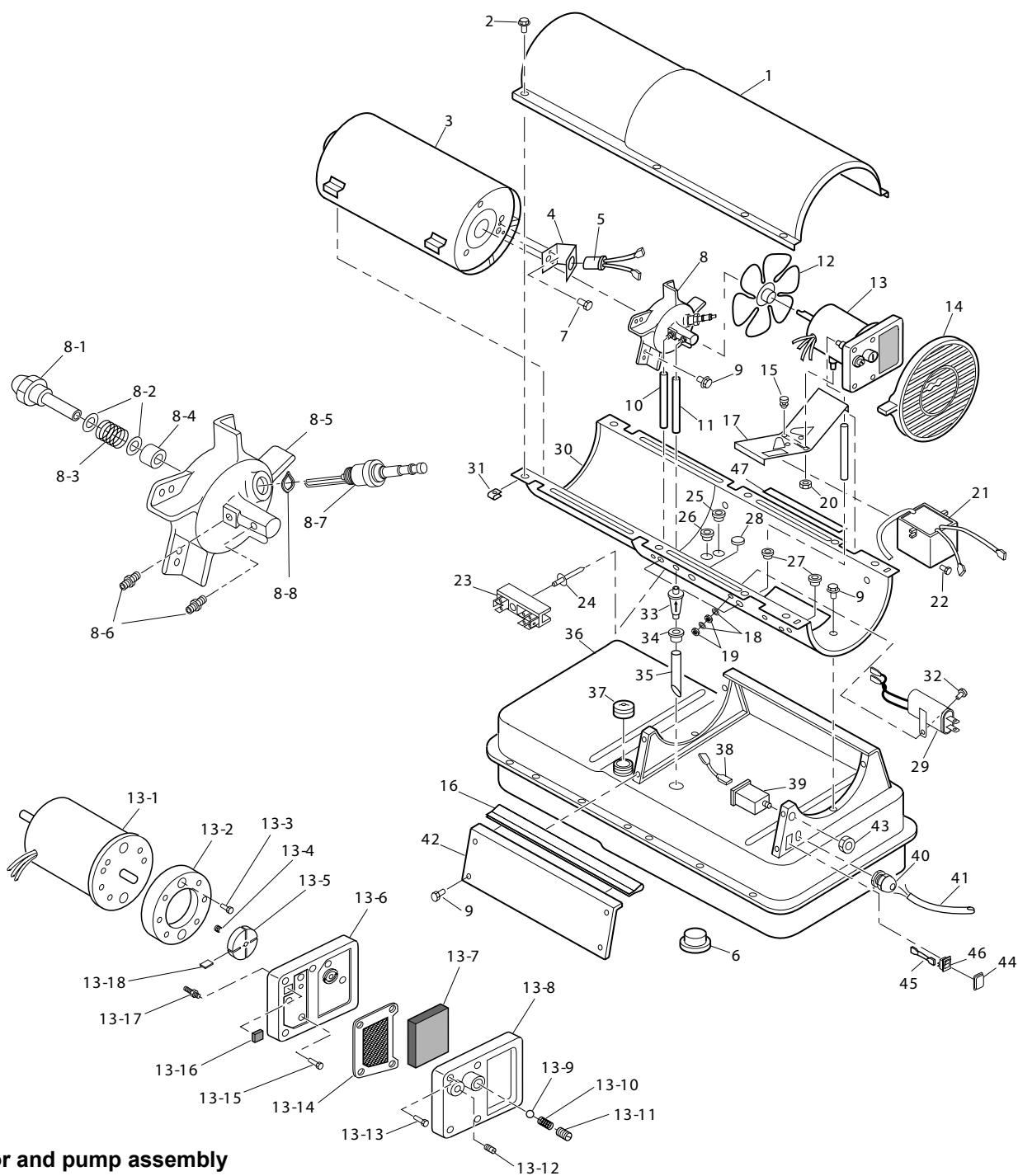
B 70 CED

KEY NO.	PART NUMBER	DESCRIPTION	QTY.	KEY NO.	PART NUMBER	DESCRIPTION	QTY.
1	4161.715	Handle	1	18-15	4108.528	Screw	6
2	4110.535	Upper Shell	1	18-16	4101.156	Elbow, 90° (Barb fitting)	1
3	4109.590	Screw/Lockwasher	6	18-17	4101.200	Blade	1
4	4110.579	Combustion Chamber	1	18-18	4108.588	Screw	4
5	4160.602	Screw	2	19	4103.685	Fan Guard	1
6	4110.658	Photocell Bracket	1	20	4110.128	Hex Lock Nut	2
7	4103.529	Screw	2	21	4101.151	Bushing (wires)	2
8	4110.564	Photocell Assembly	1	22	4105.287	Power line RFI filter	1
9	4110.563	Power cord	1	23	4110.535	Lower shell	1
10	***	Burner Strap Assembly	1	24	4104.170	Clip nut	6
10-1	4103.486	Nozzle	1	25	4106.179	ON/OFF switch	1
10-2	4100.525	Nozzle seal washer	2	26	4104.336	Switch cover	1
10-3	4100.533	Nozzle seal spring	1	27	4110.133	Screw	1
10-4	4101.622	Nozzle seal sleeve	1	28	4109.633	Rubber airline	1
10-5	4109.351	Burner head body	1	29	4109.567	Fuel line	1
10-6	4106.071	Barb fitting	2	30	4110.195	Wire assembly (red)	1
10-7	4101.846	Spark plug	1	31	4100.541	Rubber bushing	1
11	4110.124	Screw/Lockwasher	12	32	4110.003	Fuel filter assembly	1
12	4101.151	Bushing	1	33	4110.522	Electronic ignitor	1
13	4150.528	Strain relief bushing	1	34	4161.125	Screw	2
14	4100.662	Fan	1	35	4106.110	Terminal board	1
15	4150.553	Rubber bumper	2	37	4103.891	Fuel tank cap	1
16	4110.165	Wire assembly (black)	2	38	4104.196	Flame-out control	1
17	4110.187	Motor bracket	1	39	4110.140	Fuel tank	1
18	***	Motor and Pump Assembly	1	40	4110.560	Side cover	1
18-1	4110.079	Motor with capacitor	1	41	4110.134	Nut	3
18-2	4101.317	Pump Body	1	42	4109.592	Hex nut	1
18-3	4108.635	Insert	1	43	4101.151	Bushing	1
18-4	4108.627	Rotor	1	44	4110.075	Vinyl foam gasket	1
18-5	4109.724	Pump End Cover	1	45	4160.613	Lock washer	2
18-6	4109.716	Lint Filter	1	PARTS AVAILABLE - NOT SHOWN			
18-7	4109.690	Intake Filter	1				
18-8	4109.674	Filter End Cover	1				
18-9	4108.528	Screw	3		4105.292	Filler Neck Screen	1
18-10	4108.379	Steel ball	1		4110.196	Combustion chamber ground wire	1
18-11	4102.141	Pressure Relief Spring	1				
18-12	4102.133	Adjusting screw	1				
18-13	4102.125	Plug	1				
18-14	4109.708	Output Filter	1				

***Not available as an assembly; order parts separately.

**ILLUSTRATED PARTS BREAKDOWN / VUE ÉCLATÉE / BEBILDERTE
 ERSATZTEILLISTE / ILLUSTRATIES EN LIJST VAN ONDERDELEN / ESPLOSO DEI
 COMPONENTI / DESPIECE ILUSTRADO / ÖVERSIKT DELAR / PIIRROKSET OSISTA /
 ILLUSTRERET DELFORTEGNELSE / OVERSIKT OVER DELER / ILLUSTRACJA CZĘŚCI
 W ROZŁOŻENIU / СХЕМА СОСТАВА ИЗДЕЛИЯ / ÁBRÁS ALKALTRÉSZJEGYZÉK /
 ILUSTRACE ROZŁOŻENÍ SOUČÁSTEK / ALIŲ IŠDĖSTYMAS / KOOSTEJOONIS /
 IZJAUKTU DETAĻU ILLUSTRĀCIJAS**

B 100 CED, B 150 CED



Motor and pump assembly

PARTS LIST / LISTE DES PIÈCES / ERSATZTEILKATALOG / LIJST VAN ONDERDELEN / LISTA DEI COMPONENTI / LISTA DE PIEZAS / LISTA ÖVER DELAR / OSALUETTELO / RESERVEDELE / DELELISTE / LISTA CZHŚCI / ПЕРЕЧЕНЬ ДЕТАЛЕЙ / ALKATRÉSZJEGYZÉK / SEZNAM SOUČÁSTEK / DALIŲ IŠDĖSTYMAS / KOMPONENTIDE LOEND / DETAŁU SARAKSTS

B 100 CED, B 150 CED

KEY NO.	PART NUMBER	DESCRIPTION	Q.TY	KEY NO.	PART NUMBER	DESCRIPTION	Q.TY		
1	4110.064	Upper Shell	1	13-17	4104.118	Barb fitting	1		
2	4109.590	Screw/Lockwasher, 1/2"	8	13-18	4101.200	Blade (29 kW)	4		
3	4110.568	Combustion Chamber (29 kW)	1	10-18	4101.666	Blade (44 kW)	4		
3	4110.595	Combustion Chamber (44 kW)	1	14	4103.695	Fan guard	1		
4	4100.658	Photocell Bracket (29 kW)	1	15	4150.553	Rubber bumper	2		
4	4100.659	Photocell Bracket (44 kW)	1	16	4103.850	Edge liner	1		
5	4110.564	Photocell Assembly	1	17	4110.186	Motor Bracket	1		
6	4100.632	Drain plug	1	18	4160.613	Lock washer	2		
7	4103.529	Screw	2	19	4110.134	Nut	3		
8	***	Burner Head Assembly	1	20	4110.128	Hex locknut	2		
8-1	4103.559	Nozzle (29 kW)	1	21	4110.609	Electronic ignitor	1		
8-1	4103.898	Nozzle (44 kW)	1	22	4161.125	Screw	2		
8-2	4100.525	Nozzle seal washer	1	23	4106.110	Terminal board	1		
8-3	4100.533	Nozzle seal spring	1	25	4101.112	Bushing	1		
8-4	4101.622	Nozzle seal sleeve	1	26	4101.112	Bushing	1		
8-5	4109.352	Burner head body	1	27	4160.646	Bushing	2		
8-5	4105.187	Burner head body	1	28	4110.070	Button plug	1		
8-6	4104.118	Barb fitting	2	29	4105.287	Power line RFI filter	1		
8-7	4101.846	Spark plug	1	30	4110.566	Lower shell	1		
8-8	4100.526	Wave spring washer (44 kW)	1	31	4104.170	Clip nut	8		
9	4110.124	Screw/Lockwasher, 1/2"	13	32	4110.133	Screw	1		
10	4104.156	Air line	1	33	4110.630	Fuel filter	1		
11	4110.032	Fuel line	1	34	4100.541	Rubber bushing	1		
12	4105.062	Fan	1	35	4104.121	Fuel line	1		
13	***	Motor and Pump Assembly	1	36	4110.149	Fuel tank	1		
13-1	4110.080	Motor	2	37	4103.891	Fuel tank cap	1		
13-2	4101.317	Pump Body (29 kW)	1	38	4110.195	Wire assembly (red)	1		
13-2	4101.532	Pump Body (44 kW)	1	39	4104.196	Flame-out control	1		
13-3	4108.588	Screw (29 kW)	2	40	4150.528	Strain relief bushing	1		
13-3	4108.590	Screw (44 kW)	2	41	4110.563	Power cord	1		
13-4	4108.635	Rotor Insert	1	42	4110.062	Side cover	1		
13-5	4108.627	Pump Rotor (29 kW)	1	43	4109.592	Hex nut	1		
13-5	4103.441	Pump Rotor (44 kW)	1	44	4104.336	Switch cover	1		
13-6	4101.325	Pump End Cover	1	45	4110.164	Wire assembly (black)	2		
13-7	4101.358	Intake Filter	1	46	4106.179	ON/OFF switch	1		
13-8	4108.643	Filter End Cover	1	47	4110.041	Vinil foam gasket	2		
13-9	4108.379	Steel Ball, 1/4" Diameter	1	PARTS AVAILABLE - NOT SHOWN					
13-10	4102.141	Relief Spring	1						
13-11	4102.133	Adjusting Screw	1						
13-12	4102.125	Plug	1				4105.292	Filler Neck Screen	1
13-13	4108.528	Screw	4				4110.137	Combustion chamber ground wire	1
13-14	4101.341	Output Filter	1						
13-15	4108.528	Screw (29 kW)	6						
13-15	4108.536	Screw (44 kW)	6						
13-16	4101.333	Lint Filter	1						

***Not available as an assembly; order parts separately.

**SPECIFICATIONS - SPÉCIFICATIONS - TECHNISCHE DATEN -
 TECHNISCHE GEGEVENS - DATI TECNICI - ASPECIFICACIONES
 - SPECIFIKATIONER - TEKNISET TIEDOT - SPECIFIKATIONER
 - SPESIFIKASJONER - SPECYFIKACJE - ТЕХНИЧЕСКИЕ
 ХАРАКТЕРИСТИКИ - MŰSZAKI ADATOK - TECHNICKÉ ÚDAJE -
 SPECIFIKACIJOS - TEHNILISED ANDMED - TEHNISKIE DATI**

	B 35 CED	B 70 CED	B 100 CED	B 150 CED
Max power - Puissance thermique max. - Max Wärmeleistung - Max Vermogen - Potenza termica max - Potencia térmica max - Värmestyrka max - Enimmäislämpöteho - Maks. Termisk Effekt - Maksimal varmeeffekt - Wydajność - Номинальная выходная мощность - Teljesítmény - Jmenovitá vákon - Nominalioji galia - Väljundvõimsus - Izejās jauda	10 kW 35.000 Btu/h	20 kW 70.000 Btu/h	29 kW 100.000 Btu/h	44 kW 150.000 Btu/h
Fuel - Combustible - Kraftstoff - Brandstof - Combustibile - Combustible - Bränsle - Polttoaine - Brændstof - Brennstoff - Paliwo - Топливо - Fűtőolaj - Palivo - Kuras - Kütus - Kurināmais	diesel/ kerosene	diesel/ kerosene	diesel/ kerosene	diesel/ kerosene
Fuel Tank Capacity - Capacité Du Reservoir Fuel - Kraftstofftank / Fassungsvermögen - Tankinhoud - Capacità serbatoio - Capacidad del tanque de combustible - Tankstorlek - Polttoainesäiliön tilavuus - Tankkapacitet i liter - Størrelse på brennstofftanken - Pojemność zbiornika paliwa - Емкость топливного бака - Fűtőolajtartály térfogata - Kapacita palivové nádrže - Kuro talpyklos talpa - Kütusepaagi maht - Kurināmā tvertnes	15 Lt	19 Lt	44 Lt	44 Lt
Fuel Consumption - Consommation Fuel - Kraftstoffverbrauch - Brandstofverbruik - Consumo di combustibile - Consumo de combustible - Bränsleförbrukning - Polttoaineenkulutus - Petroleumförbruk - Brennstoffverbrauch - Zuzycie paliwa - Расход топлива - Fűtőolaj fogyasztás - Spotreba paliva - Kuro išeikvojimas - Kütusekulu - Kurināmā patēriņš	0,86 Kg/h	1,7 Kg/h	2,45 Kg/h	3,72 Kg/h
Electric Requirements - Tension-V - Elektrischer Anschluß - Netvoeding - Alimentazione elettrica - Requisitos eléctricos - Elektrisk strøm - Sähkövirta - El-type - Elektriske krav - Wymagania odnośnie zasilania - Электропитание - Villamos csatlakozás - Potrebne elektrické napetí - Elektros sistemas priežiūros reikalavimai - Nõuded elektrisüsteemile - Prasības elektriskajai sistēmai	220-240 V / 50 Hz	220-240 V / 50 Hz	220-240 V / 50 Hz	220-240 V / 50 Hz
Amperage - Ampérage - Stromstärke - Stroomsterkte - Amperaggio - Amperaje - Strömstyrka, ampere - Ampeerikulutus - Strømstyrke - Strømstyrke - Pobór pradu - Ток - Áramfelvétel - Potrebna elektrická proud - Sroves stiprumas amperais - Voolutugevus - Barošanas spriegums	0,8 A	1 A	1,2 A	1,2 A
Hot Air Output - Débit D'air - Heißluftausstoß - Blaasvermogen hete lucht - Portata d'aria - Salida de aire caliente - Hetluftsutsläpp - Kuumailmateho - Varmluftmængde i m3 i minuttet - Varmluftskapasitet - Wydajność ciepłego powietrza - Выход горячего воздуха - Meleg levegő kibocsátás - Vástup horkeho vzduchu - Karšto oro našumas - Kuuma õhu tootlikkus - Karstā gaisa jauda	280 m³/h	400 m³/h	800 m³/h	900 m³/h
RPM - Régime Moteur - U/min - Toerental - Giri al minuto - Velocidad - RPM - Kierrosluku - Omdrejningstal i minuttet,el-motor - Obrotu na minute - Скорость вращения электродвигателя - Fordulatszám - Otáčky za minutu - Apsisukimai per minutę - pööret minūtis - apgriezieni minūtē	1425	2850	2850	2850

EC CONFORMITY DECLARATION
DÉCLARATION DE CONFORMITÉ À LA CE
EU-ÜBEREINSTIMMUNGSERKLÄRUNG
CONFORMITEITSVERKLARINGVOOR DE EU
DICHIARAZIONE DI CONFORMITÀ
DECLARACION DE CONFORMIDAD CON LA CE
FÖRSÄKRAN OM ÖVERENSSTÄMMELSE
EU:N VAATIMUSTENMUKAISUUSVAKUUTUS
EU OVERENSSTEMMELSESERKLÆRING
EU-SAMSVAR
DEKLARACJA ZGODNOCI Z ZALECENIAMI WSPÓLNOTY EUROPEJSKIEJ
ЗАЯВЛЕНИЕ О СООТВЕТСТВИИ ТРЕБОВАНИЯМ СТАНДАРТОВ ЕС
EC MEGFELELŐSÉGI NYILATKOZAT
PROHLÁŠENÍ O DODRŽENÍ NAŘÍZENÍ EC
EC ATITIKTIES DEKLARACIJA
EL VASTAVUSAVALDUS
EC ATBILSTĪBAS DEKLARĀCIJA
ΔΗΛΩΣΗ ΣΥΜΜΟΡΦΩΣΗΣ ΕΚ
AT UYGUNLUK BEYANI
VYHLÁSENIE ZHODY S ODPORÚČANIAM I EURÓPSKEHO SPOLOČENSTVA
DECLARAȚIA DE CONFORMITATE CU RECOMANDĂRILE COMUNITĂȚII EUROPENE
ДЕКЛАРАЦИЯ ЗА СЪОТВЕТСТВИЕ НА ЕВРОПЕЙСКАТА ОБЩНОСТ
DEKLARACIJA USKLAĐENOSTI S PREPORUKAMA EUROPSKE UNIJE
SPRIČEVALO KAKOVOS

DESA ITALIA s.r.l. Via Tione, 12 - 37010 - Pastrengo (VR) ITALY

Portable forced air heaters: - Appareils de chauffage individuels à air forcé: - Tragbare hochdruck-heissluftturbinen: - Mobiele ventilator-luchtverwarmer: - Generatore d'aria calda: - Calentadores móviles de aire forzado: - Portabel värmefläkt med forcerat luftflöde: - Siirrettävä kuumailmapuhallin: - Flytbare luftcirkulations apparater: - Flyttbar varmekanon: - Przenośne nagrzewnice powietrza pod ciśnieniem: - Тепловой генератор: - Hordozható hőlégfúvók: - Přenosná topná tělesa na dm chan vzduch: - Kilnojami aukšto slūgio oro šildytuvai: - Kaasaskantav õhusoojendi: - Pārvietojamie gaisa sildītāji ar piespiedu gaisa padevi: - Φορητή θερμαστήρα εξαναγκασμένης ροής αέρα: - Priprava za vpihavanje toploga zraka: - Portatif basınçlı hava isiticiilar: - Prenosny tlakový teplovzdušný ohrievač: - Încalzitoare portabile de aer: - Преносими отоплители под налягане: - Uređaj za upuh toploga zraka: - Priprava za vpihavanje toploga zraka:

B 35 CED - B 70 CED - B 100 CED - B 150 CED

It is declared that these models conform to: - Ces modèles ont été déclarés conformes à:
Hiermit wird bescheinigt, daß diese Modelle in Übereinstimmung: - Hierbij wordt verklaard dat deze modellen:
Si dichiara che questi generatori sono conformi: - Se declara por este medio que estos modelos:
Ovanstående modeller överensstämmer: - Näiden mallien todistetaan täten noudattavan:
Det attesteres herved, at anførte modeller er i overensstemmelse: - Det erklæres at disse modellene er i samsvar:
Oświadczam, że niniejsze modele zgodne są z zarządzeniem: - Настоящим мы заявляем, что эти нагреватели отвечают требованиям стандартов на оборудование: - Kijelentjük, hogy fenti modellek megfelelnek
Prohlašujeme, že tyto modely odpovídají Nařízení pro stroje: - Vastab järgmistele el direktiividele ja standarditele:
Atbilst sekojošu es standartu un direktīvu prasībām: - Δηλώνεται ότι αυτά τα μοντέλα είναι σε συμμόρφωση με την οδηγία περί Μηχανημάτων: - İşbu modellerin: - Potvrđujemo, že tieto modely sú zhodné s nariadením: - Declară că modelele sunt produse conform hotărârii: - Декларира, че горепосочените модели съответстват Директивата за: - Očituje se da su spomenuti modeli skladni sa uredbom: - Kendi sorumluluğu altında beyan eder:

2004/108 EEC, 2006/95 EEC

EN 55014-1-2-2A/1, EN 61000-3-2, EN 61000-3-3, EN 50366, EN 60335-1, EN 60335-2-102

IT - Smaltimento del prodotto

- Questo prodotto è stato progettato e fabbricato con materiali e componenti di alta qualità, che possono essere riciclati e riutilizzati.
- Quando ad un prodotto è attaccato il simbolo del bidone con le ruote segnato da una croce, significa che il prodotto è tutelato dalla Direttiva Europea 2002/96/EC.
- Si prega di informarsi in merito al sistema locale di raccolta differenziata per i prodotti elettrici ed elettronici.
- Rispettare le norme locali in vigore e non smaltire i prodotti vecchi nei normali rifiuti domestici. Il corretto smaltimento del prodotto aiuta ad evitare possibili conseguenze negative per la salute dell'ambiente e dell'uomo.

GB - Disposal of your old product

- Your product is designed and manufactured with high quality materials and components, which can be recycled and reused.
- When this crossed-out wheeled bin symbol is attached to a product it means the product is covered by the European Directive 2002/96/EC.
- Please inform yourself about the local separate collection system for electrical and electronic products.
- Please act according to your local rules and do not dispose of your old product with your normal household waste. The correct disposal of your old product will help prevent potential negative consequences for the environment and human health.

DE - Entsorgung Ihres Altgerätes

- Ihr Produkt ist aus hochqualitativen Materialien und Bestandteilen hergestellt, die dem Recycling zugeführt und wiederverwertet werden können.
- Falls dieses Symbol eines durchgestrichenen Müllcontainers auf Rollen auf diesem Produkt angebracht ist, bedeutet dies, dass es von der Europäischen Richtlinie 2002/96/EG erfasst wird.
- Bitte informieren Sie sich über die örtlichen Sammelstellen für Elektroprodukte und elektronische Geräte.
- Bitte beachten Sie die lokalen Vorschriften und entsorgen Sie Ihre Altgeräte nicht mit dem normalen Haushaltsmüll. Die korrekte Entsorgung Ihres Altgerätes ist ein Beitrag zur Vermeidung möglicher negativer Folgen für die Umwelt und die menschliche Gesundheit.

ES - Cómo deshacerse del producto usado

- Su producto ha sido diseñado y fabricado con materiales y componentes de alta calidad, que pueden ser reciclados y reutilizados.
- Cuando vea este símbolo de una papelera con ruedas tachada junto a un producto, esto significa que el producto está bajo la Directiva Europea 2002/96/EC.
- Deberá informarse sobre el sistema de reciclaje local separado para productos eléctricos y electrónicos.
- Siga las normas locales y no se deshaga de los productos usados tirándolos en la basura normal de su hogar. El reciclaje correcto de su producto usado ayudará a evitar consecuencias negativas para el medio ambiente y la salud de las personas.

FR - Se débarrasser de votre produit usagé

- Votre produit est conçu et fabriqué avec des matériaux et des composants de haute qualité, qui peuvent être recyclés et utilisés de nouveau.
- Lorsque ce symbole d'une poubelle à roue barrée à un produit, cela signifie que le produit est couvert par la Directive Européenne 2002/96/EC.
- Veuillez vous informer du système local de séparation des déchets électriques et électroniques.
- Veuillez agir selon les règles locales et ne pas jeter vos produits usagés avec les déchets domestiques usuels. Jeter correctement votre produit usagé aidera à prévenir les conséquences négatives potentielles contre l'environnement et la santé humaine.

NL - Wegwerpen van uw afgedankt apparaat

- Uw apparaat werd ontworpen met en vervaardigd uit onderdelen en materialen van superieure kwaliteit, die gerecycleerd en opnieuw gebruikt kunnen worden.
- Wanneer het symbool van een doorstreepte vuilnisemmer op wielen op een product is bevestigd, betekent dit dat het product conform is de Europese Richtlijn 2002/96/EC.
- Gelieve u te informeren in verband met het plaatselijke inzamelingsysteem voor elektrische en elektronische apparaten.
- Gelieve u te houden aan de plaatselijke reglementering en apparaten niet met het gewone huisvuil mee te geven. Door afgedankte apparaten op een correcte manier weg te werpen helpt u mogelijke negatieve gevolgen voor het milieu en de gezondheid te voorkomen.

PT - Descartar-se do seu produto velho

- O seu produto está concebido e fabricado com materiais e componentes de mais alta qualidade, os quais podem ser reciclados e reutilizados.
- Quando o símbolo de um caixote do lixo com rodas e traçado or uma cruz estiver anexado a um produto, isto significa que o produto se

encontra coberto pela Directiva Europeia 2002/96/EC.

- Por favor informe-se sobre o sistema local para a separação e recolha de produtos eléctricos e electrónicos.
- Actue por favor em conformidade com as suas regras locais e, não se desfaça de produtos velhos conjuntamente com os seus desperdícios caseiros. Desfazer-se correctamente do seu produto velho ajudará a evitar consequências potencialmente negativas para o ambiente e saúde humana.

DK - Bortskaffelse af dit gamle produkt

- Dit produkt er designet og produceret med materialer af høj kvalitet, som kan blive genbrugt.
- Når du ser symbolet med en skraldespand, der er kryds over, betyder det, at produktet er dækket af EU direktiv nr. 2002/96/EC.
- Venligst sæt dig ind i de danske regler om indsamling af elektriske og elektroniske produkter.
- Venligst overhold de danske regler og smid ikke dine gamle produkter ud sammen med dit normale husholdningsaffald. den korrekte bortskaffelsesmetode vil forebygge negative følger for miljøet og folkesundheden.

FI - Vanhan tuotteen hävittäminen

- Tuotteesi on suunniteltu ja valmistettu korkealuokkaisista materiaaleista ja komponenteista, jotka voidaan kierrättää ja käyttää uudell.
- Kun tuotteessa on tämä ylivedetyn pyörillä olevan roskakorin symboli, tuote täyttää Euroopan Direktiivin 2002/96/EC.
- Ole hyvä ja etsi tieto lähimmästä erillisestä sähköllä toimivien tuotteiden keräysjärjestelmästä.
- Toimipaikkallisten sääntöjen mukaisesti äläkä hävitä vanhaa tuotetta normaalin kotitalousjätteen joukossa. Tuotteen oikeanlainen hävittäminen auttaa estämään mahdolliset vaikutukset ympäristölle ja ihmisten terveydelle.

NO - Kaste det gamle apparatet

- Alle elektriske og elektroniske produkter skal kastes i atskilte gjenbrugsstasjoner som er satt ut av statlige eller lokale myndigheter.
- Når dette symbolet med en søppeldunk med kryss på er festet til et produkt, betyr det at produktet dekkes av EU-direktivet 2002/96/EF.
- Riktig avfallshåndtering av det gamle apparatet bidrar til å forhindre mulige negative konsekvenser for miljøet og folkehelsen.
- Hvis du vil ha mer detaljert informasjon om avfallshåndtering av gamle apparater, kan du kontakte lokale myndigheter, leverandøren av avfallshåndteringstjenesten eller butikken der du kjøpte produktet.

SV - Undagörande av din gamla produk

- Din produkt är designad och tillverkad med material och komponenter av högsta kvalitet, vilka kan återvinnas och återanvändas.
- När den här överstrukna sopkorgen på en produkt, betyder det att produkten täcks av Europeiska Direktiv 2002/96/EC.
- Informera dig själv om lokala återvinnings och sophanteringssystem för elektriska och elektroniska produkter.
- Agera i enlighet med dina lokala regler och släng inte dina gamla produkter tillsammans med ditt normala hushållsavfall. Korrekt sophantering av din gamla produkt kommer att hjälpa till att för naturen och människors hälsa.

PL - Usuwanie starego produktu

- Zakupiony produkt zaprojektowano i wykonano z materiałów najwyższej jakości i komponentów, które podlegają recyklingowi i mogą być ponownie użyte.
- Jeżeli produkt jest oznaczony powyższym symbolem przekreślonego kosza na śmiecie, oznacza to że produkt spełnia wymagania Dyrektywy Europejskiej 2002/96/EC.
- Zaleca się zapoznanie z lokalnym systemem odbioru produktów elektrycznych i elektronicznych.
- Zaleca się działanie zgodnie z lokalnymi przepisami i nie wyrzucanie zużytych produktów do pojemników na odpady gospodarcze. Właściwe usuwanie starych produktów pomoże uniknąć potencjalnych negatywnych konsekwencji oddziaływania na środowisko i zdrowie ludzi.

RU - Утилизация старого устройства

- Ваше устройство спроектировано и изготовлено из высококачественных материалов и компонентов, которые можно утилизировать и использовать повторно
- Если товар имеет с зачеркнутым мусорным ящиком на колесах, это означает, что товар соответствует Европейской директиве 2002/96/EC.
- Ознакомьтесь с местной системой раздельного сбора электрических и электронных товаров.
- Утилизируйте старые устройства отдельно от бытовых отходов. Правильная утилизация вашего товара позволит предотвратить возможные отрицательные последствия для окружающей среды и человеческого здоровья.

CZ - Likvidace starého produktu

- Produkt je navržen a vyroben za použití velmi kvalitních materiálů a komponent, které lze recyklovat a znovu použít.
- Když je produktu připevněn symbol s přeškrtnutým košem, znamená to, že je produkt kryt evropskou směrnicí 2002/96/EC.
- Informujte se o místním tříděném systému pro elektrické produkty.
- Řiďte se místními pravidly a nelikvidujte staré produkty spolu s běžným odpadem. Správná likvidace starého produktu pomůže zabránit případným negativním následkům pro životní prostředí a lidské zdraví.

HU - Régi termékének eldobása

- A terméket kiváló anyagokból és összetevőkből tervezték és készítették, melyek újrahasznosíthatóak és újra felhasználhatóak.
- Ha az áthúzott kerek szemetes szimbólumot látja egy terméken, akkor a termék megfelel a 2002/96/EK Európai Direktívának.
- Kérjük, érdeklődjön az elektromos és elektronikus termékek helyi szelektív hulladékgyűjtési rendjéről.
- Kérjük, a helyi törvényeknek megfelelően járjon el, és régi termékeit ne a normális háztartási szeméttel dobja ki. A régi termék helyes eldobása segít megelőzni a lehetséges negatív következményeket a környezetre és az emberi egészségre nézve.

HR - Zbrinjavanje proizvoda

- Ovaj je proizvod projektiran i proizveden s materijalima i komponentama visoke kvalitete, koji se mogu reciklirati i ponovno iskoristiti.
- Kada je na proizvodu prilijepljen simbol prekrizene kante sa kotačićima, znači da proizvod štite europske direktive 2002/96/EC.
- Potrebno je informirati se o lokalnom sistemu odvojenog skupljanja otpada za električne i elektronske proizvode.
- Poštivati lokalne propise na snazi i ne zbrinjavati stare proizvode u normalnom kućnom otpadu. Ispravno zbrinjavanje proizvoda pomaže u izbjegavanju mogućih posljedica po zdravlje čovjeka i prirodne okoline.

SI - Končno odvajanje generatorja

- Ta generator toplega zraka je bil načrtovan in proizveden z kakovostnimi materiali in sestavni deli se lahko predelujejo za ponovno uporabo.
- Kadar izdelek ima pritrjeno tablico z oznako z velikim zbiralnikom odpadkov z kolesi in ta oznaka je zaznamovana z križem, pomeni, da je izdelek zaščiten z Direktivo Evropske Skupnosti 2002/96/EC.
- Dobro vam priporočamo, da se informirate glede krajevnega sistema za izborna zbiranje električnih in elektronskih izdelkov.
- Vedno upoštevajte veljavne krajevne predpise in nikoli ne odvajajte stare izdelke skupaj z navadnimi hišnimi odpadki. Nepravilno odvajanje teh izdelkov lahko povzroči hude poškodbe osebam in okolju.

TR - Ürünün bertaraf edilmesi

- Bu ürün, dönüştürülmesi ve yeniden kullanımı mümkün yüksek kaliteli malzeme ve bileşenler ile tasarlanmış ve üretilmiştir.
- Bir ürüne, x işareti ile işaretlenmiş tekerlekli bir bidon sembolü yapılmış ise bu, ürünü 2002/96/EC Avrupa Direktifi uyarınca korunduğu anlamına gelir.
- Elektrik ve elektronik ürünler için ayrılmış toplama mahalli sistemine ilişkin bilgi almanız rica edilir.
- Yürürlükteki mevzuata uyunuz ve eski ürünleri normal ev atıkları ile birlikte bertaraf etmeyiniz. Ürünü doğru bertaraf edilmesi, çevre ve insan sağlığı üzerinde olası olumsuz sonuçların önlenmesine katkıda bulunur.

LT - Informacija apie panaudotos elektrinės įrangos šalinimą

- Panaudotą elektrinę ir elektroninę įrangą laikyti su kitomis atliekomis vartotojams draudžiama pagal Europos Sąjungos Direktivą 2002/96/EB.
- Šis ženklas, pavaizduotas ant įrenginio, informuoja, kad tai yra elektrinė arba elektroninė įranga, kuri panaudota negali būti laikoma kartu su kitomis atliekomis.
- Panaudotos elektrinės įrangos sudėtyje yra natūraliai aplinkai kenksmingų medžiagų. Tokios įrangos negalima laikyti sąvartynuose, ji turi būti atiduota perdirbimui.
- Informaciją apie panaudotos elektrinės įrangos rinkimo sistemą galima gauti įrenginių pardavimo vietose bei iš gamintojo arba importuotojo.

EE - Informatsioon kasutatud elektrooniliste ja elektriseadmete likvideerimise kohta

- See, seadmel olev märk informeerib, et tegemist on elektrooniliste või elektriseadmetega, mida pärast lõplikku kasutamist ei tohi hoida koos teiste jäätmetega.
- Kasutatud elektrooniliste ja elektriseadmete koostises on keskkonnale kahjulikke materjale. Selliseid seadmeid ei tohi hoida prügilates, need

tuleb anda ümbertöötlemiseks.

- Informatsiooni kasutatud elektrooniliste ja elektriseadmete kogumissüsteemist võib saada seadme müüjalt müügikohtades ja tootjalt või maaletoojalt.
- Eri list tähelepanu peaksid osutama tarbijad, kes kasutavad nimetatud seadmeid eramajapidamises. Arvestades asjaoluga, et sellesse sektorisse satub kõige rohkem seadmeid, tähendab see, et nende osavõtt selektiivsest kasutatud seadmete kogumisest on eriti tähtis.
- Kasutatud elektrooniliste ja elektriseadmete hoidmine koos teiste jäätmetega on tarbijatele keelatud vastavalt Euroopa Liidu Direktiivile 2002/96/EB.

LV - Informācija par izlieto elektrisko un elektronisko ierīču utilizēšanu

- Izlietotas elektriskā un elektroniskās ierīces izmest ar citiem atkritumiem lietotājiem ir aizliegts saskaņā ar Eiropas Savienības Direktīvu 2002/96/EB.
- Šis simbols, attēlots uz ierīces, informē, ka tā ir elektriska vai elektroniska ierīce, kuru pēc izlietošanas nedrīkst izmest kopā ar citiem atkritumiem.
- Informēra dig sjālv om lokala ātervinnings och sophanteringssystem för elektriska och elektroniska produkter.
- Agera i enlighet med dina lokala regler och släng inte dina gamla produkter tillsammans med ditt normala hushållsavfall. Korrekt sophantering av din gamla produkt kommer att hjälpa till att för naturen och människors hälsa.

GR - Απόρριψη του παλαιού προϊόντος σας

- Το προϊόν σας είναι σχεδιασμένο και κατασκευασμένο από υλικά και συστατικά υψηλής ποιότητας, τα οποία μπορούν να ανακυκλωθούν και να επαναχρησιμοποιηθούν.
- Όταν σε ένα προϊόν υπάρχει το σύμβολο του τροχοφόρου διαγράμμένου κάδου απορριμμάτων, σημαίνει ότι το προϊόν καλύπτεται από την Ευρωπαϊκή Οδηγία 2002/96/EC
- Παρακαλούμε ενημερωθείτε σχετικά με το ξεχωριστό τοπικό σύστημα συλλογής ηλεκτρικών και ηλεκτρονικών προϊόντων.
- Παρακαλούμε πράξτε σύμφωνα με τους τοπικούς κανονισμούς και μην απορρίψετε τα παλαιά προϊόντα σας μαζί με οικιακά απορρίμματα. Η σωστή απόρριψη των παλαιών προϊόντων θα βοηθήσει στην αποτροπή αρνητικών συνεπειών στο περιβάλλον και την ανθρώπινη υγεία.

SK - Likvidácia vášho starého prístroja

- Keď sa na produkte nachádza tento symbol prečiarknutej smetnej nádoby s kolieskami, znamená to, že daný produkt vyhovuje európskej Smernici č 2002/96/EC.
- Všetky elektrické a elektronické produkty by mali byť zlikvidované oddelené od komunálneho odpadu prostredníctvom na to určených zberných zariadení, ktoré boli ustanovené vládou alebo orgánmi miestnej správy.
- Správnu likvidáciu starých zariadení pomôžete predchádzať potenciálnym negatívnym následkom pre prostredie a ľudské zdravie.
- Podrobnejšie informácie o likvidácii starých zariadení nájdete na miestnom úrade, v službe na likvidáciu odpadu alebo u predajcu, kde ste tento produkt zakúpili.

RO - Casarea aparatelor vechi

- Această siglă (un coș de gunoi încercuit și tăiat) semnifică faptul că produsul se află sub incidența Directivei Consiliului European 2002/96/EC.
- Aparatele electrice și electronice nu vor fi aruncate împreună cu gunoiul menajer, ci vor fi predate în vederea reciclării la centrele de colectare special amenajate, indicate de autoritățile naționale sau locale.
- Respectarea acestor cerințe va ajuta la prevenirea impactului negativ asupra mediului înconjurător și sănătății publice.
- Pentru informații mai detaliate referitoare la casarea aparatelor vechi, contactați autoritățile locale, serviciul de salubritate sau distribuitorul de la care ați achiziționat produsul.

BG - Изхвърляне на вашия стар уред

- Когато този символ на задраскана кофа за боклук е поставен върху дадено изделие, това означава, че изделието попада под разпоредбите на Европейска директива 2002/96/ЕО.
- Всички електрически и електронни изделия трябва да се изхвърлят отделно от битовите отпадъци, в определени за целта съоръжения, посочени от държавните или местните органи.
- Правилното изхвърляне на вашия уред ще помогне за предотвратяване на възможни негативни последици за околната среда и човешкото здраве.
- За по-подробна информация за изхвърлянето на вашия стар уред се обърнете към вашата община, службите за събиране на отпадъци или магазина, откъдето сте купили своя уред.

DESA

DESA ITALIA s.r.l.

via Tione, 12 - 37010 Pastrengo
(Verona) - Italy
www.desaitalia.com
info@desaitalia.com

DESA POLAND Sp. Z.o.o

ul Magazynowa 5A,
62-023 Gadki, Poland
www.desapoland.pl -
office@desapoland.pl

DESA UK Ltd.

Unit 3 Easter Court Gemini
Business Park Warrington, Cheshire
WA5 7ZB United Kingdom
