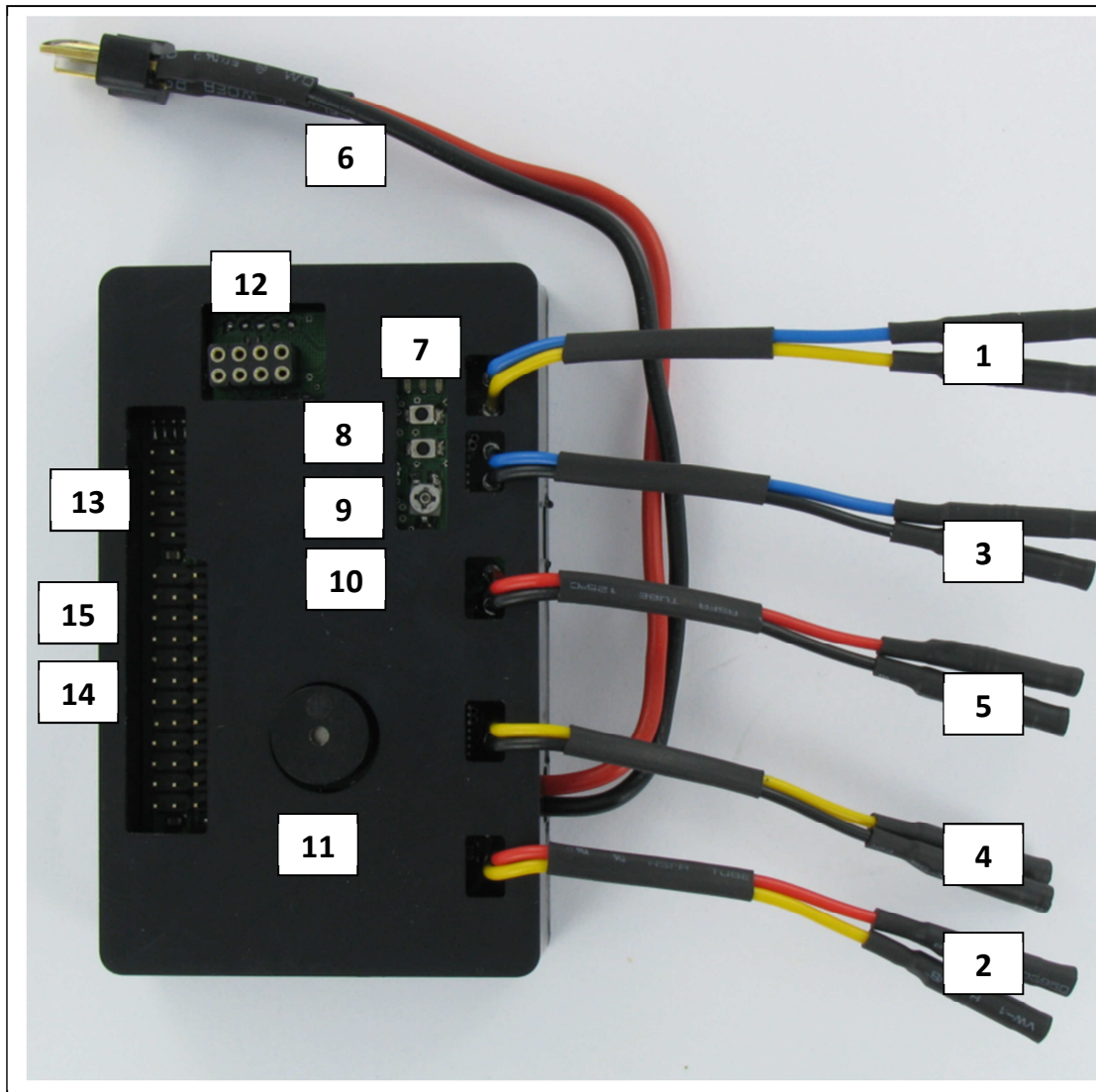


Elektronikeinheit für die LIEBHERR Laderaupe LR 634

N° 500907103

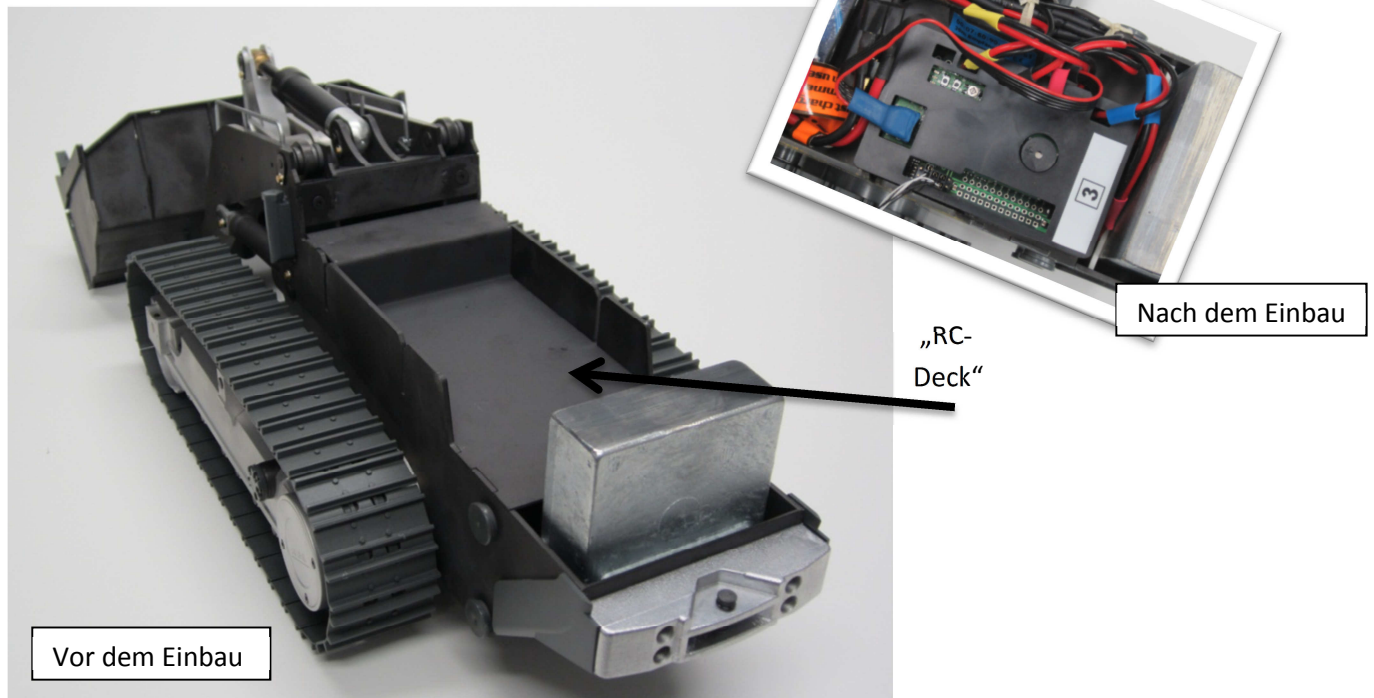
○ Belegungsplan der Elektronikeinheit



- (1) Fahrregler für Fahrmotor, Kette links
- (2) Fahrregler für Fahrmotor, Kette rechts
- (3) Fahrregler für Hub-Spindelmotor
- (4) Fahrregler für Kipp-Spindelmotor
- (5) Fahrregler für Heckaufreißer-Spindelmotor
- (6) Anschlusskabel T-Plug Fahrakku, 7,2 V (6 NiMH) oder 7,4 V (2S LiPo)
- (7) LED-Statusanzeige für Empfang/Betrieb (LED rot/LED gelb/LED grün)
- (8) Taster 1: Senderabgleich/Nullabgleich
- (9) Taster 2: Speichertaster für Senderabgleich/Nullabgleich
- (10) Drehpoti – Kettentrimmer (Kette links/rechts +/- 10%)
- (11) Rückfahrpiepser
- (12) nicht belegt
- (13) Anschluss LED-Beleuchtung 1–5
- (14) Empfänger-Anschluss Kanal 1–6
- (15) Anschluss für Microschalter (Endabschaltung Kippspindel)

Einbau-Vorschlag der Elektronikeinheit in das Modell

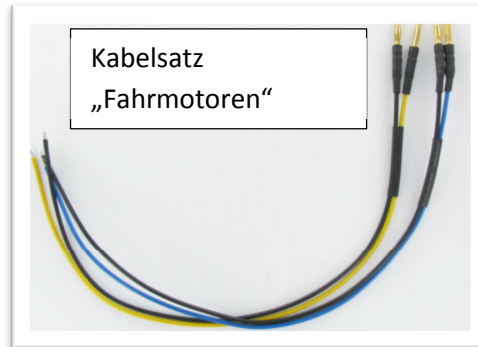
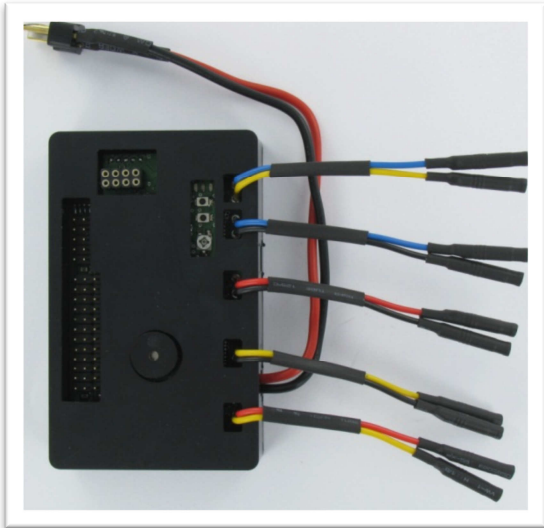
Montieren Sie die Elektronikeinheit auf der dafür vorgesehenen „Radiodeck“ und befestigen sie diese mit 2 streifen doppelseitigem Klebeband.



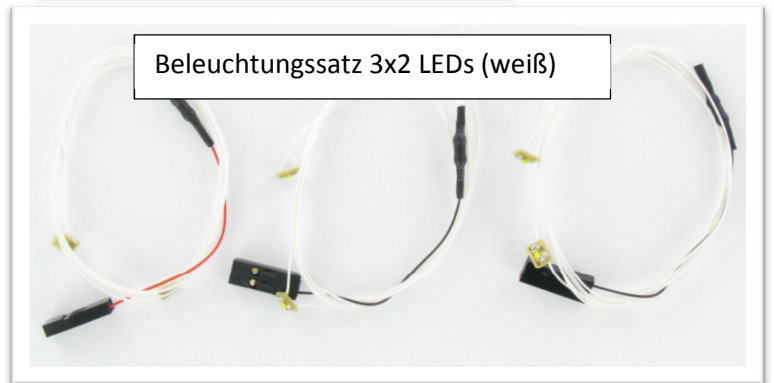
VORSICHT Kurzschlussgefahr! Achten Sie immer darauf, dass alle stromführenden Verbindungen keine Beschädigungen der Isolation aufweisen.

Lieferumfang:

- 1x Elektronikeinheit: 5 Fahrregler · Rückfahrpiepser · Beleuchtung
- Motorenkabelsatz: 2x Fahrmotor · 1x Kippspindel (bereits an Platine gelötet) · 1x Hubspindel (bereits an Platine gelötet)
- Beleuchtungssatz SMD LED Lichtsatz (4x vorn · 2x hinten)
- Bedienungsanleitung



Kabelsatz
„Fahrmotoren“



Beleuchtungssatz 3x2 LEDs (weiß)

