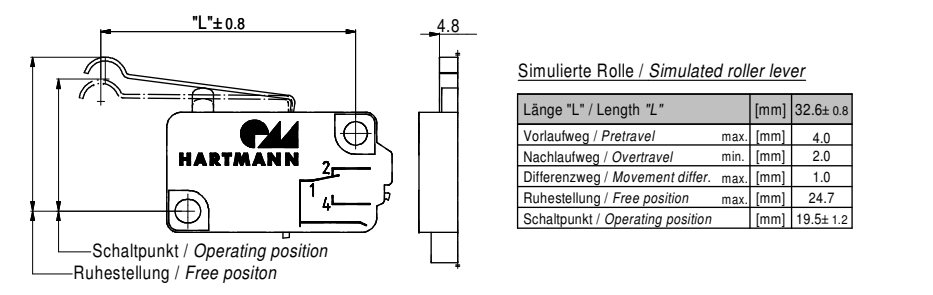
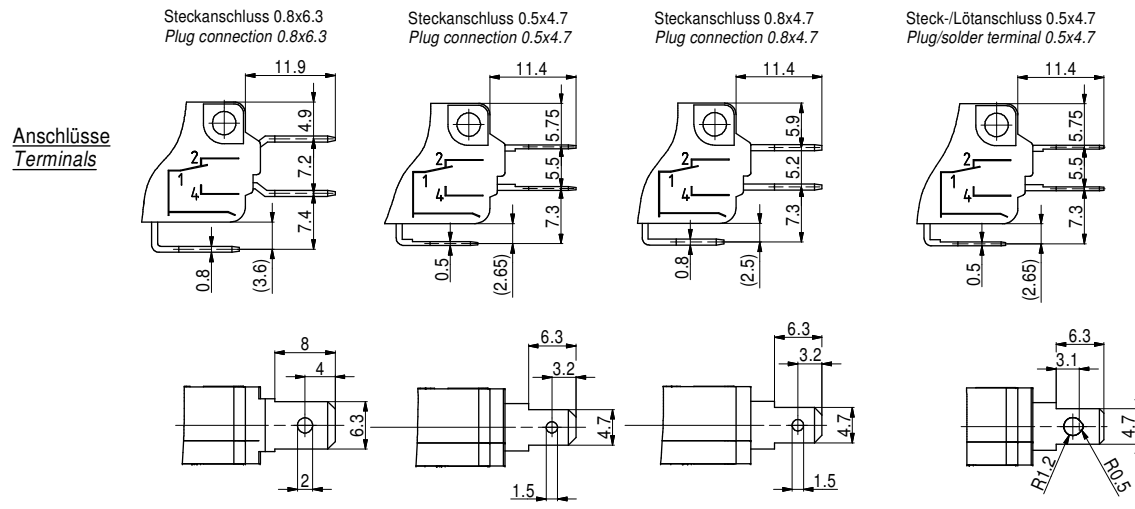


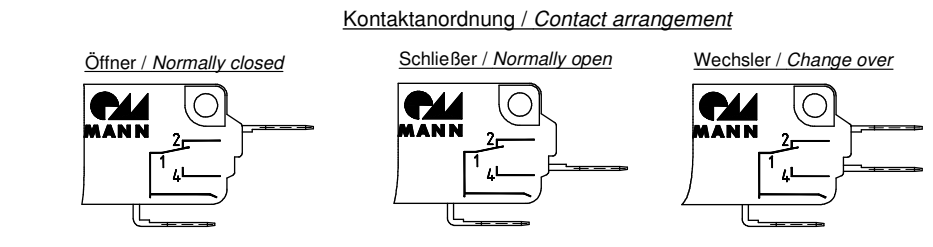
Rolle / Roller lever

Länge "L" / Length "L"	[mm]	20.2	34.0±0.08
Vorlaufweg / Pretravel	max. [mm]	1.4	4.0
Nachlaufweg / Overtravel	min. [mm]	1.0	2.0
Differenzweg / Movement differ.	max. [mm]	0.4	1.0
Ruhestellung / Free position	max. [mm]	23.4	26.6
Schaltpunkt / Operating position	[mm]	21.4±0.6	21.4±1.2



Simulierte Rolle / Simulated roller lever

Länge "L" / Length "L"	[mm]	32.6±0.8
Vorlaufweg / Pretravel	max. [mm]	4.0
Nachlaufweg / Overtravel	min. [mm]	2.0
Differenzweg / Movement differ.	max. [mm]	1.0
Ruhestellung / Free position	max. [mm]	24.7
Schaltpunkt / Operating position	[mm]	19.5±1.2



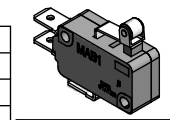
Schaltleistung nach / Rating according to UL 61058-1

Schaltleistung / Rating	Widerstandslast / Resistor load	Leistung / hp
1(0.3)A 125/250VAC	---	---
5(2)A 125/250VAC	4A 30VDC	---
10(3)A 125/250VAC	6A 30VDC	---
16(4)A 125/250VAC	10A 30VDC	1/3hp 125VAC
21(4)A 125/250VAC	12A 30VDC	1hp 125VAC / 2hp 250VAC
25(10)A 125/250VAC	25A 125/250V	1hp 125VAC / 2hp 250VAC

Allgemeine technische Daten / General specifications

Mech. Lebensdauer (Schaltungen)	Mechanical lifetime (actuators)	min. 2x10 ⁶
Elektr. Lebensdauer je nach Schaltleistung (Schaltungen)	Electrical lifetime depending on switching power (actuators)	≤ 10T105: min. 50.000 10T125: min. 10.000
Kontaktöffnungsweite	Contact opening	< 3mm (μ)
Isolationswiderstand	Insulation resistance	≥ 100MΩ (500VDC)
Durchgangswiderstand	Contact resistance	max. 50mΩ
Prüfspannung	Test voltage	AC1000V/2000V
Prüfzeichen	Approvals	MAB1 01...MAB1 04...

61-263000...	MAB1 04G01C06B01A	16(4)A 250VAC	max. 3.72N	10T105	Wechsler / Change over	Rolle / Roller lever	20.2	Steckanschl. / Plug con.	0.8x6.3	ähnlich / similar to 53-281008
61-263000...	MAB1 04G01B06B01A	16(4)A 250VAC	max. 3.72N	10T105	Schließer / Normally open	Rolle / Roller lever	20.2	Steckanschl. / Plug con.	0.8x6.3	ähnlich / similar to 53-281002
61-263000182	MAB1 02C01B08B01A	5(2)A 250VAC	max. 0.81N	10T105	Schließer / Normally open	Sim. Rolle / Sim. roller	32.6	Steckanschl. / Plug con.	0.8x6.3	
61-263000180	MAB1 04E01C07B01A	16(4)A 250VAC	max. 1.60N	10T105	Wechsler / Change over	Rolle / Roller lever	34.0	Steckanschl. / Plug con.	0.8x6.3	
61-263000179	MAB1 04E01C07B03A	16(4)A 250VAC	max. 1.60N	10T105	Wechsler / Change over	Rolle / Roller lever	34.0	Steckanschl. / Plug con.	0.8x4.7	
61-263000178	MAB1 04E01C06B03A	16(4)A 250VAC	max. 3.30N	10T105	Wechsler / Change over	Rolle / Roller lever	20.2	Steckanschl. / Plug con.	0.8x4.7	
61-263000177	MAB1 04E01C08B03A	16(4)A 250VAC	max. 1.55N	10T105	Wechsler / Change over	Sim. Rolle / Sim. roller	32.6	Steckanschl. / Plug con.	0.5x4.7	
61-263000174	MAB1 03D01B08B03A	10(3)A 250VAC	max. 1.08N	10T105	Schließer / Normally open	Sim. Rolle / Sim. roller	32.6	Steckanschl. / Plug con.	0.8x4.7	
61-263000153	MAB1 04F01C06B02A	16(4)A 250VAC	max. 3.40N	10T105	Wechsler / Change over	Rolle / Roller lever	20.2	Steckanschl. / Plug con.	0.5x4.7	



Artikel-Nr. / Part no.	Bezeichnung / Title	Schaltleistung / Rating	Betätigungskraft / Operating force	Umgebungstemp. / Ambient temp.	Kontaktanordnung / Contact arrangement	Betätiger / Actuator	"L"	Anschlüsse / Terminals	Maße / Dimensions	Bemerkung / Note
------------------------	---------------------	-------------------------	------------------------------------	--------------------------------	--	----------------------	-----	------------------------	-------------------	------------------

Verwendungsbereich/Application: Entwurf / Draft

Oberfläche/Surface:

Maßstab/Scale: 2 : 1

Werkstoff:

Material:

Benennung / Title: MAB1 Rolle EH, Standard-Gehäuse

Material: MAB1 with roller lever (rear) and standard housing

Benennung / Title: MAB1 Rolle EH, Standard-Gehäuse

Zeichnungsnummer / Drawing no.: SK 4273 Entwurf / Draft

Ers. / repl. f.: 1

Blatt Page: 1 v.1

A2

Schutzvermerk nach ISO 16016 beachten. All rights reserved acc. ISO 16016