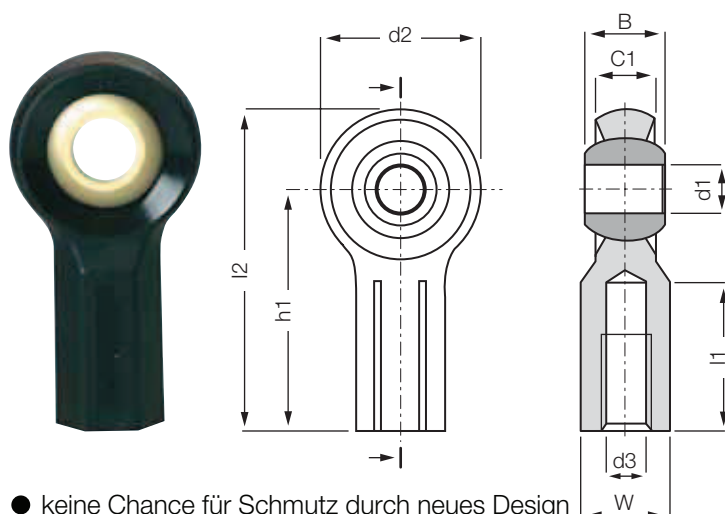


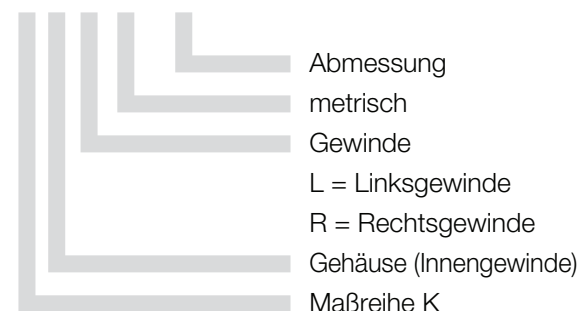
# igubal®-Gelenkköpfe | Lieferprogramm

## Gelenkkopf mit Innengewinde: KCRM und KCLM



### Bestellschlüssel

### KC...M-06



- keine Chance für Schmutz durch neues Design
- eingeklipste Kalotte
- Auswahl von iglidur® Kalottenwerkstoffen
- Ausgleich von Fluchtungsfehlern
- sehr geringes Gewicht
- absolut korrosionsbeständig
- Ausführung mit Metallhülse in der Kalotte für erhöhtes Anzugdrehmoment lieferbar
- Maßreihe K in Anlehnung an DIN ISO 12240



### Material:

Gehäuse: **igumid G** ► Seite 1127  
 Kalotte: **iglidur® W300** ► Seite 727  
 weitere Kalottenwerkstoffe auf Anfrage  
 ► Seite 723

## Technische Daten

Bestellnummer		max. stat. Zugbelastung		max. stat. Querbelastung		max. Anzieh-Drehmoment	max. Anzieh-Drehmoment durch Kalotte		Gewicht
		kurzzeitig	langzeitig	kurzzeitig	langzeitig	Innengewinde	ohne Metallhülse	mit Metallhülse	[g]
Rechtsgewinde	Linksgewinde	[N]	[N]	[N]	[N]	[Nm]	[Nm]	[Nm]	
<b>KCRM-06</b>	<b>KCLM-06</b>	1.400	700	300	150	0,75	10	15	4,2
<b>KCRM-08</b>	<b>KCLM-08</b>	2.100	1.050	500	250	2,00	12	40	7,6
<b>KCRM-10</b>	<b>KCLM-10</b>	3.100	1.500	800	400	3,00	20	50	12,8

## Abmessungen [mm]

Bestellnummer		d1	d2	d3	W	B		C1	h1	l1	l2	maximaler Kippwinkel
						ohne MH	mit MH					
Rechtsgewinde	Linksgewinde					± 0,2						
<b>KCRM-06</b>	<b>KCLM-06</b>	06	20	M06	SW10	9,0	9,2	7	30	13,5	40	40°
<b>KCRM-08</b>	<b>KCLM-08</b>	08	24	M08	SW13	12,0	12,2	9	36	17	48	35°
<b>KCRM-10</b>	<b>KCLM-10</b>	10	30	M10	SW15	14,0	14,2	10,5	43	22	58	35°

Gelenkköpfe in metrischen Abmessungen **mit Metallhülse** können bestellt werden mit dem Zusatz **MH** hinter den hier aufgelisteten Bestellnummern. Beispiel: KCRM-10 **MH** (Innen-Ø: 10 mm).

## Alternative Kalottenwerkstoffe ► Seite 723



RKM:  
Low Cost



JKM: geringe  
Feuchtigkeits-  
aufnahme



W300:  
Standardkalotte  
mit Metallhülse



J4KM:  
Low Cost, geringe  
Feuchtigkeitsaufnahme



**Lieferzeit** ab Lager



**Preise** Online-Preisliste  
www.igus.de/de/kcrm