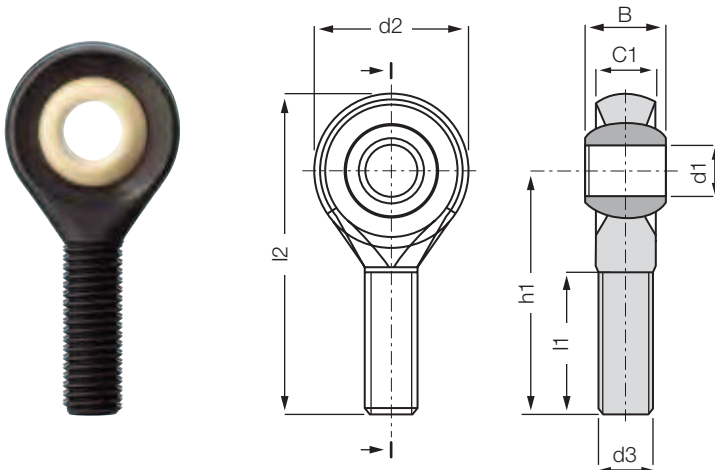


Gelenkkopf, Außengewinde; 2. Generation: KARM CL



Bestellschlüssel

KARM-06 CL



- keine Chance für Schmutz durch neues Design
- Ausgleich von Fluchtungsfehlern
- sehr geringes Gewicht
- absolut korrosionsbeständig
- Ausführung mit Metallhülse in der Kalotte für erhöhtes Anzugdrehmoment lieferbar
- Ausführung KALM mit Linksgewinde in Vorbereitung
- Maßreihe K in Anlehnung an DIN ISO 12240



Material:

Gehäuse: **igumid G** ► Seite 1267
 Kalotte: **iglidur® W300** ► Seite 819
 weitere Kalottenwerkstoffe auf Anfrage
 ► Seite 815

Technische Daten

Bestellnummer	max. stat. Zugbelastung		max. stat. Querbelastung		min. Einschraubtiefe	max. Anzieh-Drehmoment	max. Anzieh-Drehmoment durch Kalotte		Gewicht [g]	
	kurzzeitig [N]	langzeitig [N]	kurzzeitig [N]	langzeitig [N]			ohne Metallhülse			mit Metallhülse [Nm]
							Außengewinde [Nm]	Metallhülse [Nm]		
KARM-06 CL	1.000	500	100	50	15	0,5	10	15	3,5	
KARM-08 CL	1.700	850	200	100	18	2,0	12	40	6,2	
KARM-10 CL	2.500	1.250	300	150	20	5,0	20	50	11,2	
KARM-12 CL	2.700	1.350	400	200	22	6,0	30	70	15,6	

Abmessungen [mm]

Bestellnummer	d1 E10	d2	d3	C1	B		h1	l1	l2	maximaler Kippwinkel
					ohne MH	mit MH				
					± 0,2					
KARM-06 CL	06	20	M06	7,0	9,0	9,2	36	21	46	40°
KARM-08 CL	08	24	M08	9,0	12,0	12,2	42	25	55	35°
KARM-10 CL	10	30	M10	10,5	14,0	14,2	48	28	63	35°
KARM-12 CL	12	34	M12	12,0	16,0	16,2	54	32	71	35°

Gelenkköpfe in metrischen Abmessungen mit Metallhülse können bestellt werden mit dem Zusatz **MH** hinter den hier aufgelisteten Bestellnummern. Beispiel: **KARM-10 CL MH (Innen-Ø: 10 mm)**.

Für einen anderen Kalottenwerkstoff anstelle Standardwerkstoff iglidur® W300 setzen Sie bitte das Nachsetzzeichen **J** oder **R** hinter die Bestellnummer. Beispiel: **KARM-10 CL J**.



Lieferzeit auf Anfrage



Preise Online-Preisliste
www.igus.de/de/karm-cl