

Flanschlager mit 2 Befestigungslöchern: EFOM



- Kalotte aus hochverschleißfestem iglidur® W300
- einfache Montage
- Ausgleich von Fluchtungsfehlern
- absolut korrosionsbeständig
- sehr geringes Gewicht
- wartungsfreier Trockenlauf

Belastungsdaten

Bestellnummer	maximale zulässige axiale Belastung		maximale zulässige radiale Belastung		maximales Anzugsmoment Bohrungen [Nm]	maximaler Kippwinkel	Gewicht [g]
	kurzzeitig	langzeitig	kurzzeitig	langzeitig			
	[N]	[N]	[N]	[N]			
EFOM-04	400	200	750	375	0,6	28°	1,9
EFOM-05	400	200	750	375	0,6	29°	2,3
EFOM-06	500	250	800	400	0,6	25°	1,8
EFOM-08	700	350	1.100	550	1,3	25°	4,1
EFOM-10	850	425	2.000	1.000	2,5	25°	6,8
EFOM-12	1.100	550	2.200	1.100	2,5	21°	8,9
EFOM-15	1.300	650	2.400	1.200	4,5	20°	15,0
EFOM-16	1.400	700	2.800	1.400	4,5	27°	17,7
EFOM-17	1.800	900	3.200	1.600	4,5	21°	24,9
EFOM-20	1.800	900	5.500	2.750	10,5	19°	32,8
EFOM-25	3.000	1.500	6.000	3.000	10,5	15°	58,5
EFOM-30	3.500	1.750	6.500	3.250	21,5	14°	78,9

Alternative Kalottenwerkstoffe ► Seite 815



J4VEM:
spielfrei
vorgespannt



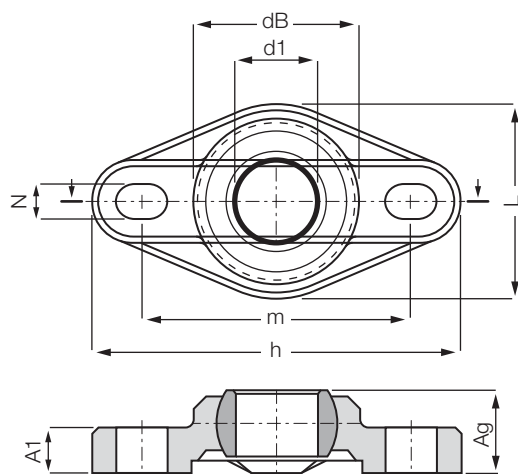
JEM: geringe
Feuchtigkeits-
aufnahme



REM:
Low Cost



J4EM:
Low Cost, geringe
Feuchtigkeitsaufnahme



Bestellschlüssel

EFOM-04



Innendurchmesser
metrisch
2-Loch
Flanschlager
Maßreihe E



Material:

Gehäuse: igumid G ► Seite 1267

Kalotte: iglidur® W300 ► Seite 819

Abmessungen [mm]

Bestellnummer	d1 E10	dB	h Länge	L Breite	m Mitte Langloch ±0,1	A1 Höhe Steg +0,1	Ag Höhe gesamt	N Langloch d x l
EFOM-04	4	14,0	33,8	16,0	24,0	4,5	8,0	3,2 x 5,0
EFOM-05	5	14,0	33,8	16,0	24,0	4,5	8,5	3,2 x 5,0
EFOM-06	6	14,0	33,8	16,0	24,0	4,5	8,5	3,2 x 5,0
EFOM-08	8	18,0	44,2	22,0	31,0	5,5	10,5	4,3 x 6,5
EFOM-10	10	22,2	52,0	26,0	36,0	6,5	12,0	5,3 x 8,0
EFOM-12	12	25,0	56,7	31,0	41,0	7,0	13,0	5,3 x 8,0
EFOM-15	15	29,8	68,6	36,0	50,0	8,5	15,5	6,4 x 10,0
EFOM-16	16	32,0	72,6	38,0	53,0	10,0	17,5	6,4 x 10,1
EFOM-17	17	34,8	74,6	41,0	55,0	10,0	18,0	6,4 x 10,2
EFOM-20	20	40,0	89,0	47,0	65,0	11,0	20,0	8,4 x 12,5
EFOM-25	25	48,5	101,0	58,5	75,0	14,0	25,0	8,4 x 12,6
EFOM-30	30	55,0	118,0	65,0	87,5	15,0	26,0	10,5 x 16,0

Es gelten folgende **Standardtoleranzen**:

von 0,5–6 mm: ±0,1 mm

über 6–30 mm: ±0,2 mm

über 30–120 mm: ±0,3 mm



Lieferzeit ab Lager



Preise Online-Preisliste

www.igus.de/de/efom