

## Flanschlager mit 4 Befestigungslöchern: EFSM



- Kalotte aus hochverschleißfestem iglidur® W300
- einfache Montage
- Ausgleich von Fluchtungsfehlern
- absolut korrosionsbeständig
- sehr geringes Gewicht
- wartungsfreier Trockenlauf

## Belastungsdaten

Bestellnummer	maximale zulässige axiale Belastung		maximale zulässige radiale Belastung		maximales Anzugsmoment Bohrungen [Nm]	maximaler Kippwinkel	Gewicht [g]
	kurzzeitig	langzeitig	kurzzeitig	langzeitig			
	[N]	[N]	[N]	[N]			
EFSM-04	200	100	1.000	500	0,6	28°	2,6
EFSM-05	300	150	1.000	500	0,6	29°	2,7
EFSM-06	300	150	1.000	500	0,6	25°	2,8
EFSM-08	450	225	1.400	700	1,3	25°	5,9
EFSM-10	700	350	2.000	1.000	2,5	25°	9,1
EFSM-12	850	425	2.500	1.250	2,5	21°	11,0
EFSM-15	1.100	550	3.000	1.500	4,5	20°	20,2
EFSM-16	1.350	675	3.200	1.600	4,5	27°	23,3
EFSM-17	1.600	800	3.400	1.700	4,5	21°	27,9
EFSM-20	2.000	1.000	4.000	2.000	10,5	19°	45,0
EFSM-25	2.400	1.200	5.600	2.800	10,5	15°	76,0
EFSM-30	2.800	1.400	6.000	3.000	21,5	14°	100,7

## Alternative Kalottenwerkstoffe ► Seite 723



J4VEM:  
spielfrei  
vorgespannt



JEM: geringe  
Feuchtigkeits-  
aufnahme

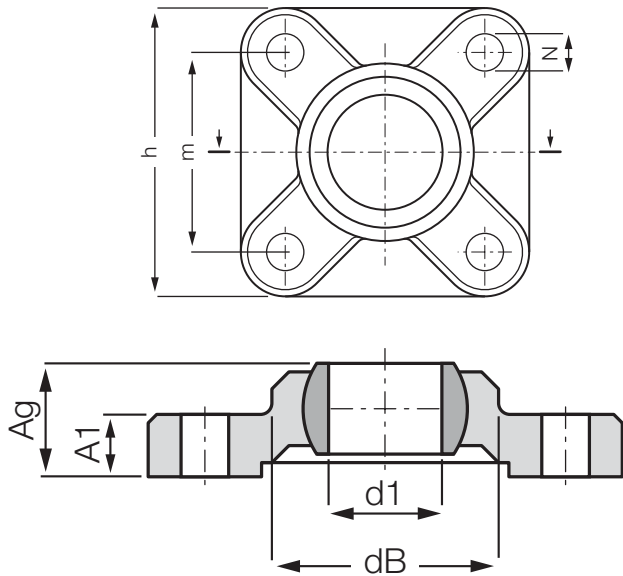


REM:  
Low Cost



J4EM:  
Low Cost, geringe  
Feuchtigkeitsaufnahme

# igubal®-Flanschlager | Lieferprogramm



## Bestellschlüssel

### EFSM-04



Innendurchmesser  
metrisch  
4-Loch  
Flanschlager  
Maßreihe E



## Material:

Gehäuse: **igumid G** ▶ Seite 1127

Kalotte: **iglidur® W300** ▶ Seite 727

## Abmessungen [mm]

Bestellnummer	d1 E10	dB	h Breite	m Mitte Bohrung; ±0,1	A1 Höhe Steg	Ag Höhe gesamt	N Bohrung d
EFSM-04	4	14,0	25,0	17,0	4,5	8,5	3,2
EFSM-05	5	14,0	25,0	17,0	4,5	8,5	3,2
EFSM-06	6	14,0	25,0	17,0	4,5	8,5	3,2
EFSM-08	8	18,0	33,0	22,0	5,5	10,5	4,3
EFSM-10	10	21,9	38,0	26,0	6,5	12,0	5,3
EFSM-12	12	25,0	40,0	28,0	7,0	13,0	5,3
EFSM-15	15	30,0	49,0	34,0	8,5	15,5	6,4
EFSM-16	16	32,0	52,0	36,0	9,0	16,5	6,4
EFSM-17	17	35,0	54,0	38,0	10,0	18,0	6,4
EFSM-20	20	40,0	65,0	45,0	11,0	20,0	8,4
EFSM-25	25	48,5	74,0	52,0	14,0	25,0	8,4
EFSM-30	30	54,5	85,0	60,0	15,0	26,0	10,5

Es gelten folgende **Standardtoleranzen**:

von 0,5–6 mm: ±0,1 mm

über 6–30 mm: ±0,2 mm

über 30–120 mm: ±0,3 mm



**Lieferzeit** ab Lager



**Preise** Online-Preisliste

[www.igus.de/de/efsm](http://www.igus.de/de/efsm)