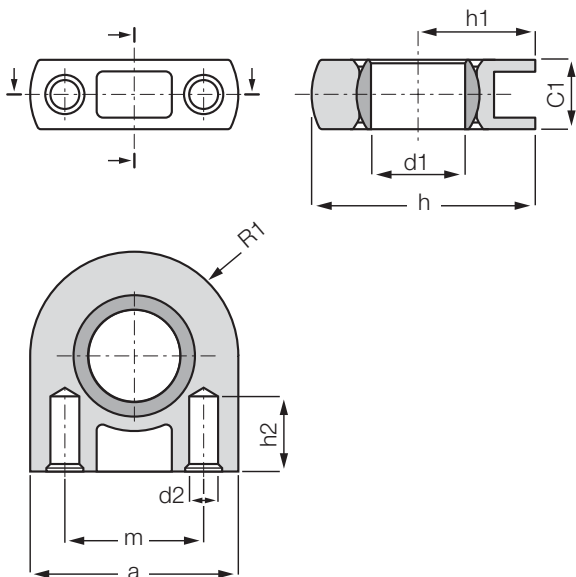


# igubal®-Stehlager | Lieferprogramm

## Stehlager Slim line: ESTM SL



### Bestellschlüssel

#### ESTM-05 SL



### Material:

Gehäuse: **igumid G** ▶ Seite 1267

Kalotte: **iglidur® J** ▶ Seite 822

- extrem leicht
- extrem platzsparend
- kostengünstig
- Lebensdauer berechenbar
- wartungs- und schmiermittelfrei
- mit M3-Gewinde, z. B. ESTM-10-SL-M3
- für Spaxschrauben mit Außendurchmesser 3,5 mm
- Maßreihe E in Anlehnung an DIN ISO 12240

## Belastungsdaten

Bestellnummer	max. radiale Zugkraft		max. radiale Druckkraft		max. seitliche Kraft		max. axiale Kraft		Gewicht [g]
	kurzzeitig	langzeitig	kurzzeitig	langzeitig	kurzzeitig	langzeitig	kurzzeitig	langzeitig	
	[N]	[N]	[N]	[N]	[N]	[N]	[N]	[N]	
ESTM-05 SL	1.500	750	1.400	700	900	450	150	75	1,6
ESTM-06 SL	1.500	750	1.400	700	900	450	150	75	1,7
ESTM-08 SL	1.600	800	1.400	700	950	475	100	50	1,7
ESTM-10 SL	1.600	800	1.400	700	1.000	500	100	50	1,9

## Abmessungen [mm]

Bestellnummer	d1 E10	d2	h	h1	h2	a	m	C1	R1	max. Kippwinkel
ESTM-05 SL	5,0	2,5	18,0	10,0	6,5	16,0	10,0	6,0	8,0	17°
ESTM-06 SL	6,0	2,5	18,0	10,0	6,5	16,0	10,0	6,0	8,0	17°
ESTM-08 SL	8,0	2,5	19,0	10,0	6,5	18,0	12,0	6,0	9,0	17°
ESTM-10 SL	10,0	2,5	20,0	10,0	6,5	20,0	14,0	6,0	10,0	17°



**Lieferzeit** ab Lager



**Preise** Online-Preisliste

www.igus.de/de/estm-sl