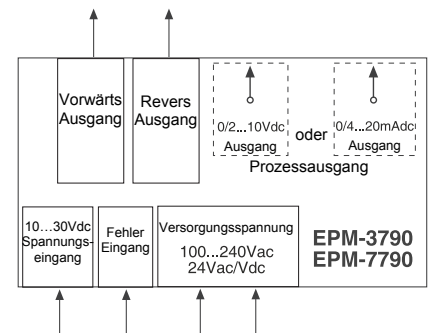




Digital Potentiometer für
Motor Geschwindigkeitsregler



- Betrieb mittels einstellbarer Sollwerte
- Rampen Funktion
- Wirtschaftlich
- Einfach zu bedienen
- 4-stellige LED Anzeige
- Einfach einzustellende Sollwerte über die Tastatur
- Skalierung der Anzeige mit Skalenwerten zwischen -1999 und 9999
- Einstellbarer Dezimalpunkt
- Grenzwerteinstellung für Sollwert-min und Sollwert max.
- Einstellbare Ramp-Up und Ramp-Down Zeit
- Vorwärts, Reverse gerichtete Ausgänge und Fehler Eingang für V/F Geschwindigkeitsregler
- 0/2...10Vdc Spannungsausgang, oder- 0/4...20mA Stromschleifenausgang (muss bei der Bestellung angegeben werden)
- Passwort Schutz für Programmier- und Einstellbereiche



Spezifikationen

Eingang

Digital Eingang: Fehler Eingang (max. 3mA@30Vdc)

Auflösung: 12 bit

Schwankung: max. 30mV

Skalierung: Skalierbar zwischen -1999 und 9999

Versorgungsspannung

100-240Vac 50/60Hz (+15%;-10%) -2VA Universal

24Vac(50/60Hz)/dc (+15%;-10%) -2VA

(muss bei der Bestellung angegeben werden)

Abmessungen

EPM-3790, 77x35 mm, Tiefe : 62.5 mm

EPM-7790, 72x72 mm, Tiefe : 95.5 mm

Ausgang

Analogausgang:

0/2...10Vdc Spannungsausgang,(max.10mA) oder

0/4...20mA Stromschleifenausgang

Digital Ausgänge:

Vorwärtsausgang (max. 5mA@30Vdc)

Reverse Ausgang (max. 5mA@30Vdc)