

Leuchten Serie „U“

LED Dauer-/Blinkeleuchten
LED Multiblitzleuchten
Dauerleuchten



Licht-/Leuchtenoptionen	Type 1	Montagearten		Type 2	Komplettes Produkt
LED Dauer-/Blinkeuchte	UDC	horizontale Montage	innenliegende Montagelöcher	UMW	Beliebige Auswahl von Type 1 + Type 2
			außenliegende Montagelöcher	UMF	
LED Multiblitzleuchte	UDF	vertikale Montage	seitlicher Kabeleingang (Kabelverschraubung)	UNL	
				UMV	
Dauerleuchte	ULL	Rohrmontage	Aluminiumrohr/Kunststofffuß	UMR	
			für NPT 1/2" Rohrmontage	UNW	



UDC



UMW



UDC + UMW



UDF



UMF



UDF + UMF



ULL



GL



UMV



ULL + UMV



UMR



UDC + UMR



UNW



UNL



UDC + UNL

Zubehör

UVS Metallwinkel

Inkl. Kabelverschraubung M12x1,5 zur vertikalen Montage der UMW Basis horizontal; ermöglicht Kabeleinführung von unten



UVS



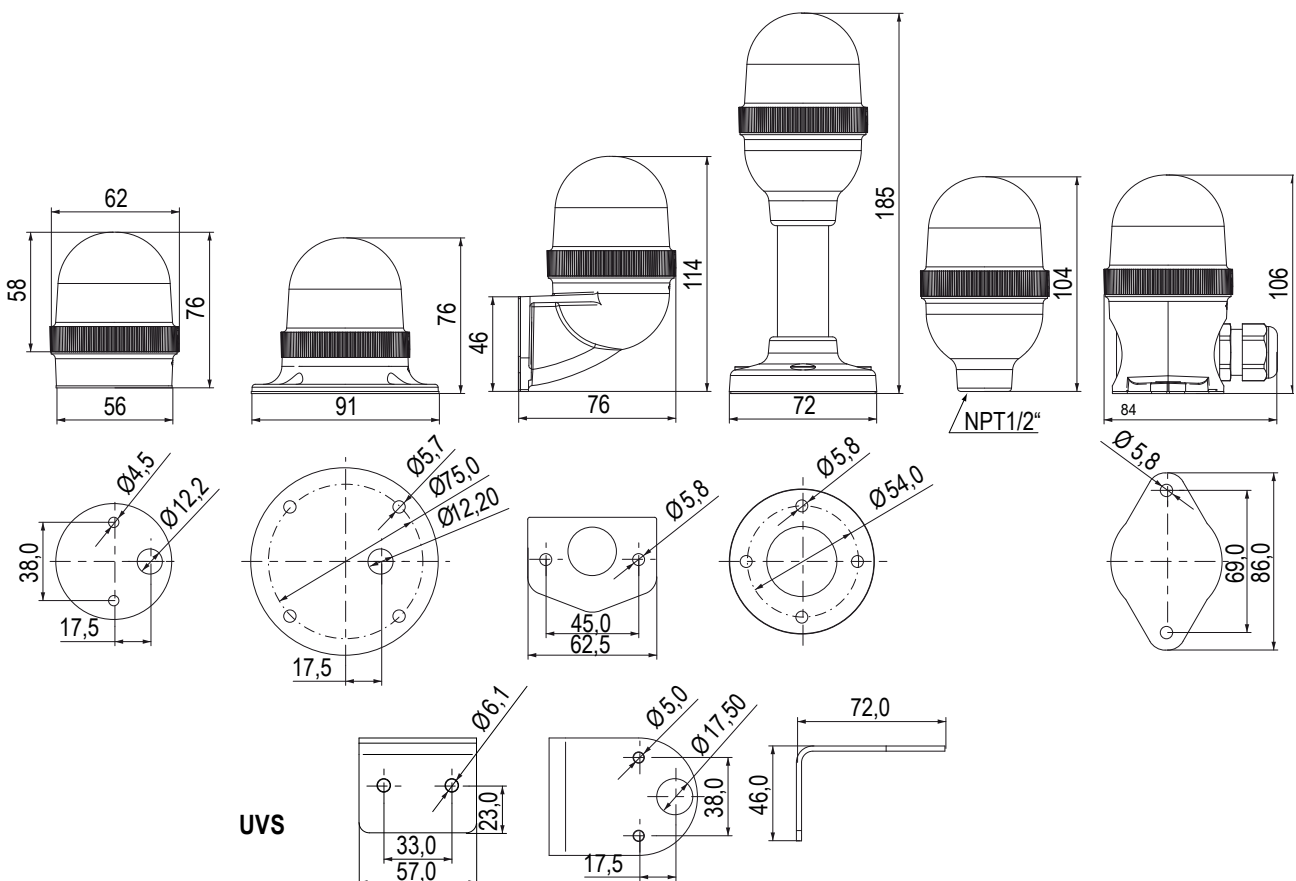
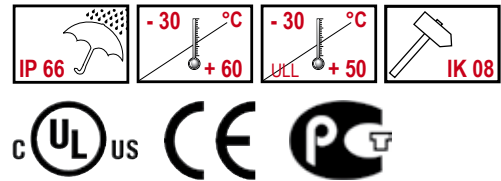
UMW





Merkmale

- ▶ Ø 60 mm große umfangreiche modulare Leuchtenreihe
- ▶ Moderne, effiziente und langlebige LED Leuchten in den Funktionen
LED Dauer-/Blinklicht (extern ansteuerbar) und
LED Multiblinklicht
- ▶ Beide Blitzmuster (6-fach LED Schnellblitz und Multiblink) extern ansteuerbar
- ▶ Dauerleuchte mit BA15d Sockel für Glühlampen
- ▶ Umfassende Palette an Montagearten
- ▶ Optimierte Ausleuchtung/Leuchtkraft bzw. Signalisierungseffekt
- ▶ Modularer Aufbau mit hoher Schutzart IP66
- ▶ Optional erhältliches Belüftungselement für Druckausgleich bei extremen Umweltbedingungen (Feuchtigkeit, starke Temperaturschwankungen, etc.) für UMW, UMF, UNL
- ▶ Komfortable Anschlusstechnik mit hoher Kontaktsicherheit (Push-in Technik oder Zugfedertechnik)
- ▶ Kalotten und Gehäuse aus hoch schlagfestem Polycarbonat
- ▶ 6 Kalottenfarben
- ▶ Für industrielle und allgemeinen Anwendungen
- ▶ Für SPS-Anwendungen geeignet (Leckstrom, Einschaltstrom)
- ▶ UL Type 4/4X/13 (ausgenommen UNL und UMW+UVS)





Technische Daten

Type	UDC		UDF		ULL	
Gehäuse, Farbe	Polycarbonat, schwarz RAL 9005					
Kalotte	Polycarbonat					
Kalottenfarbe	orange, rot, klar, blau, grün, gelb					
Montagearten	horizontal, vertikal, Rohrmontage					
Einschaltdauer	100%					
Schutzart	IP 66, UL Type 4/4X/13					
Temperaturbereich	-30 °C bis +60 °C		-30 °C bis +60 °C		-30 °C bis +50 °C (7 W)	
Lichtart	LED Dauer-/Blinklicht		LED 6-fach Blitz/ LED Multiblitz		Dauerlicht - Glühlampe	
Abstrahlwinkel	360 °					
Leuchtmittel	integrierte LEDs				Glühlampe	
Lebensdauer (Leuchtmittel)	> 50.000 h				1.000-2.000 h	
Blink-/Blitzfrequenz	2 Hz		6-fach Blitz 1 Hz / Multiblitz		---	
Leckstrom						
Stromaufnahme (A)	24 V AC/DC	0,100 DC/0,100 AC		max. 0,120 DC/max. 0,120 AC		max. 7 W
	110/120 V AC	0,045		0,033		max. 7 W
	230/240 V AC	0,045		0,033		max. 7 W
Anschlussklemmen	Zugfederklemme mit Hebel				Zugfederklemme „Push-in“	
Gewicht (g)	52		52		50	

Type	UMW	UMF	UNL	UMV	UMR	UNW
Gehäuse, Farbe	Polycarbonat, schwarz RAL 9005					
Montagearten	horizontal, Montagelöcher innen	horizontal, Montagelöcher außen	seitl. Kabeleingang (Kabelver- schraubung)	vertikal (Wandmontage)	Aluminiumrohr/ Kunststofffuß	für NPT 1/2“ Rohrmontage
Schutzart (montiert)	IP 66, UL Type 4/4X/13 (UNL Type 1)					
Gewicht (g)	27	49	67	55	107/157	33



Bestelldaten

Type	Bezeichnung	Leuchtmittel	Nennspannung (V)	Spannungsbereich (V)	Nennstrom (A)	Artikel-Nr. Gehäuse schwarz
Licht-/Leuchtenoptionen						
UDC	LED Dauer-/Blinkleuchte	integrierte LEDs	24 V AC/DC	20-32 V DC	0,100	858 50C 405
				18-27 V AC	0,100	
			110/120 V AC	75-132 V AC	0,045	858 50C 310
			230/240 V AC	150-264 V AC	0,045	858 50C 313
UDF	LED Multiblinkleuchte	integrierte LEDs	24 V AC/DC	20-32 V DC	max 0,120	858 51C 405
				18-27 V AC	max 0,120	
			110/120 V AC	75-132 V AC	0,033	858 51C 310
			230/240 V AC	150-264 V AC	0,033	858 51C 313
ULL	Dauerleuchte	Glühlampe (not inkludiert)	bis zu 250 V AC/DC	---	max. 7 W	858 52C 900
Type	Bezeichnung	Spezifikation		Gewicht	Rohlänge	Artikel-Nr. schwarz
Montagearten/Basen						
UMW		innenliegende Montagelöcher				858 500 900
UMF	Basis für horizontale Montage	außenliegende Montagelöcher				858 510 900
UNL		seitliche Kabeleinführung				858 515 900
UMV	Basis für vertikale Montage					858 520 900
UMR	Rohrmontage	Aluminiumrohr mit Kunststofffuß			100 mm	858 532 900
					250 mm	858 533 900
UNW	Rohrmontage	für NPT 1/2" Rohrmontage				858 540 900



Zubehör

Type	Bezeichnung		Artikel-Nr.
UVS	Metallwinkel	für UMW inkl. Kabelverschraubung M12x1,5	858 550 900
XWR	Winkel für Rohrmontage mit Kunststofffuß		900 600 900
PV1	Belüftungselement	optional für Basen Type UMW, UMF, UNL	859 100 000
Type	Bezeichnung	Nennspannung (V)	Artikel-Nr.
GL01	Glühlampe BA 15 d	12 V, 5 W	890 010 904
GL02		24 V, 6,5 W	890 010 905
GL03		48 V, 5 W	890 010 908
GL04		60 V, 7 W	890 010 909
GL05		110/120 V, 7 W	890 010 910
GL06		230/240 V, 6 W	890 010 913

Farbcode für Kalotten

1	orange	5	blau
2	rot	6	grün
4	klar	7	gelb