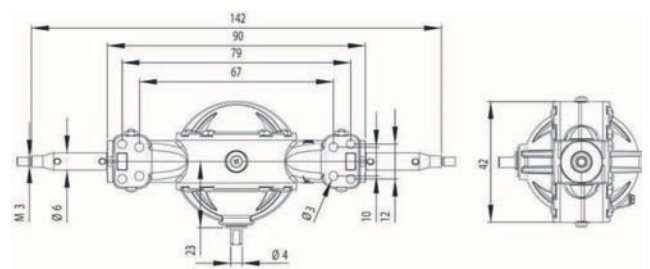




# SCALEDRIVE

POWERED BY SCALEART



|    |                          |   |          |    |                   |    |          |
|----|--------------------------|---|----------|----|-------------------|----|----------|
| 01 | axle housing             | 2 | 23000250 | 17 | screw M2x10       | 22 | 32000014 |
| 02 | cover without counters.  | 1 | 23000254 | 18 | screw M2x20       | 15 | 32000019 |
| 03 | diff cover               | 1 | 23000255 | 19 | worm screw M2,5x5 | 2  | 32000238 |
| 04 | rear axle hub            | 2 | 23000269 | 20 | nut M2            | 35 | 32000002 |
| 05 | hex wheel adapter        | 2 | 23000271 | 21 | nut M3            | 3  | 32000004 |
| 06 | crown wheel              | 1 | 23000294 | 22 | nut M2 SW3        | 3  | 32000171 |
| 07 | pinion half shaft        | 2 | 23000296 | 23 | circlip D3,2mm    | 3  | 32000721 |
| 08 | pinion cage              | 2 | 23000272 | 24 | washer D3         | 3  | 32000182 |
| 09 | drive pinion             | 1 | 23000261 | 25 | washer D3,2       | 3  | 32000222 |
| 10 | differential cage        | 1 | 23000295 | 26 | washer D5 x 0,2mm | 2  | 32000210 |
| 11 | half axle                | 2 | 23000292 | 27 | washer D5 x 0,5mm | 3  | 32000211 |
| 12 | needle roller D5mm       | 2 | 32900030 | 28 | washer D4 x 1mm   | 5  | 32000202 |
| 13 | ball bearing D5 x 11 x 4 | 2 | 32900005 | 30 | pin D2x10         | 3  | 32000383 |
| 14 | ball bearing D5 x 9 x 3  | 2 | 32900036 | 31 | pin D3x18         | 1  | 32000477 |
| 15 | countersunk screw M1,6x6 | 5 | 32000069 | 32 | grease 10g        | 2  | 60000507 |
| 16 | screw M2x5               | 3 | 32000011 | 33 | Allen key 1,3mm   | 1  | 60000304 |

## Item nr.: 74000400 - rear differential

Compatible with all common commercial vehicle construction kits in scales 1:13 - 1:16

- fibre-glass reinforced plastic
- milled steel and bronze gears
- 6 ball bearings
- transmission 2,67 : 1 (identically Tamiya)
- all shafts and screws are made of stainless steel
- many variable mounting options



www.SCALEDRIVE.de

The following tools are required for assembly:



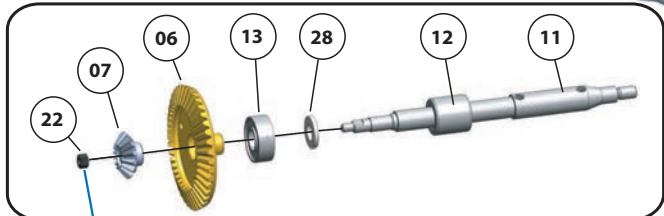
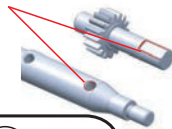
Phillips screwdriver  
socket wrench 3,0mm  
socket wrench 4,0mm  
socket wrench 5,5mm  
Spitzzange  
scalpell  
tread locking fluid medium str.  
small file

Art.Nr.: 96000007  
Art.Nr.: 96000015  
Art.Nr.: 96000016  
Art.Nr.: 96000018  
Art.Nr.: 96000051  
Art.Nr.: 96000036  
Art.Nr.: 60000504

ScaleART OHG - Schillerstraße 3-7 - D 67165 Waldsee

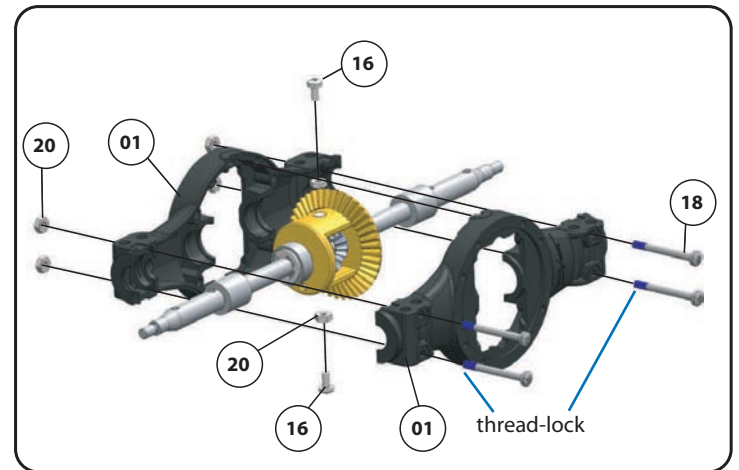
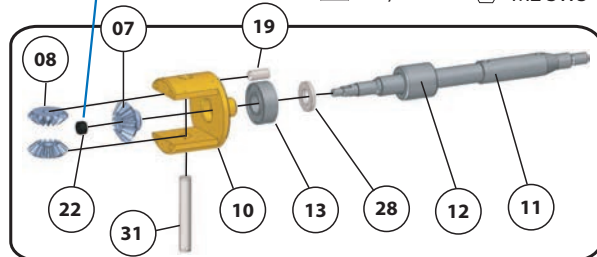
Tel.: +49 (0) 6236-416651 - Mail: info@scaleart.de

Due to manufacturing tolerances there can be burrs on holes and surfaces. These must be removed with a file or sandpaper to guarantee that the parts are fitting each other.

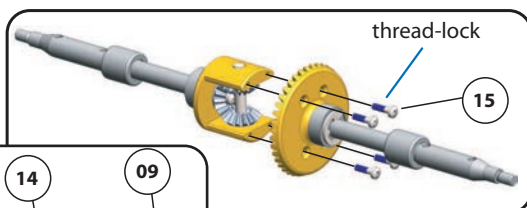


thread-lock

D3x18  
M2,5x5 M2 SW3 D4x1mm

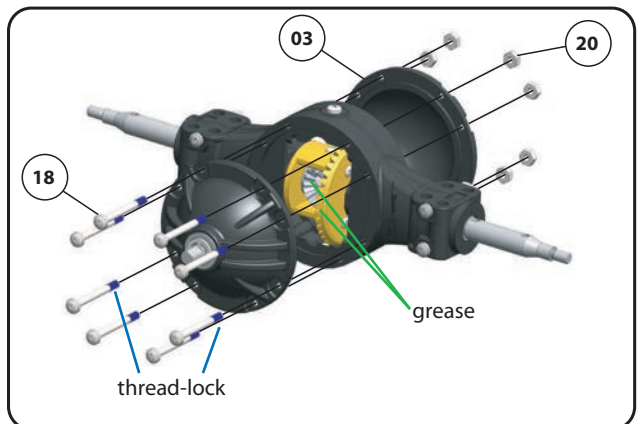
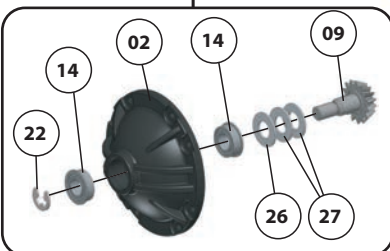


M2x5 M2x20 M2



thread-lock

M1,6x6 d5 x 0,2  
d3,2mm d5 x 0,5

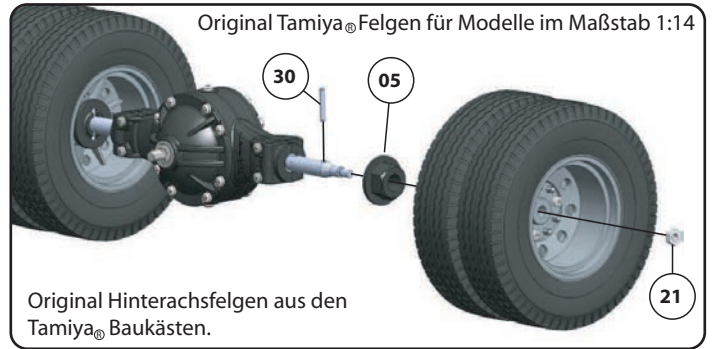
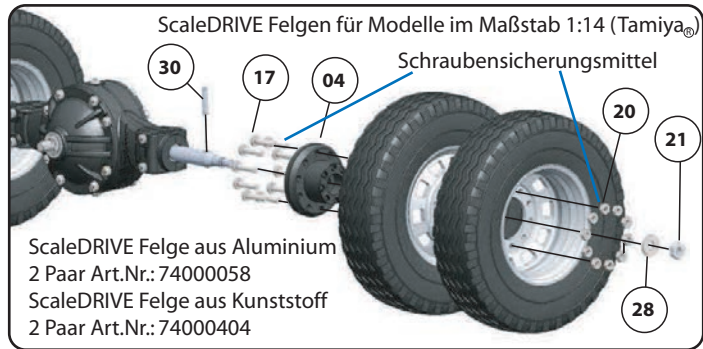


grease

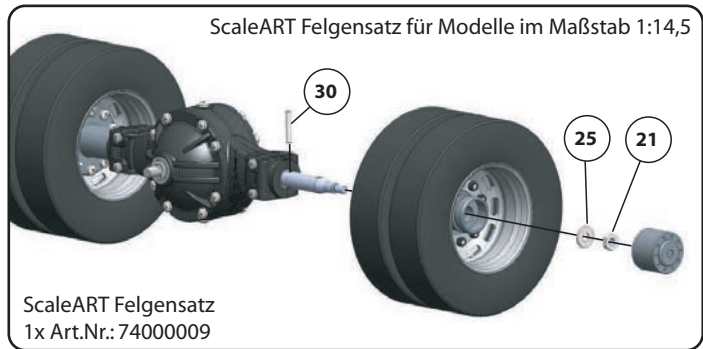
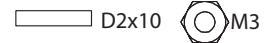
thread-lock

The washers 26 and 27 are used to compensate tolerances. If the drive pinion 09 operates hard after the final assembly of the axle remove one or two washers.

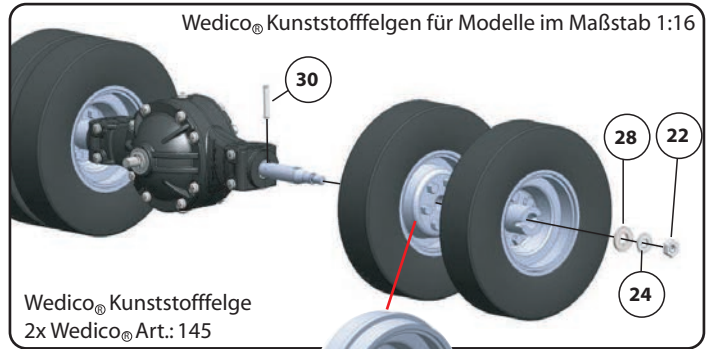
## Felgenvarianten:



Auf die gleiche Art können auch Tuningfelgen für Tamiya® Modelle angebaut werden.



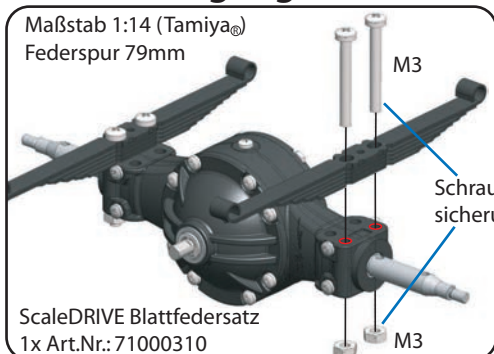
Es gibt von vielen Modellbauerstellern eine große Auswahl von Felgen im Maßstab 1:14,5 - 1:16, welche alle auf die gleiche Art und Weise montiert werden.



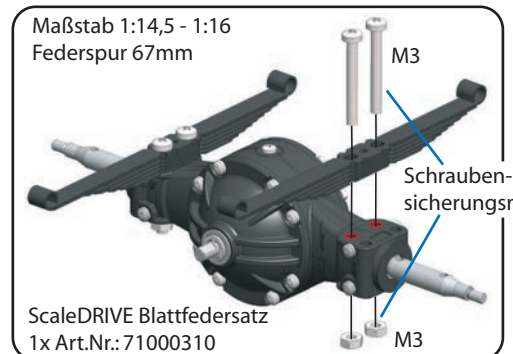
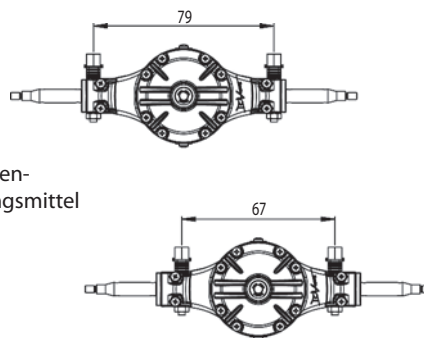
Bei der innen montierten Felge muss der Bund um ca. 1,5mm gekürzt werden.



## Achsaufhängung:

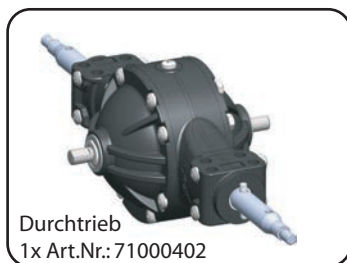


Auf dieselbe Art können auch Blattfedern von Tamiya® angebaut werden.



Auf dieselbe Art können auch Blattfedern von Wedico® angebaut werden.

## Durchtriebsachse und Vorgelege:



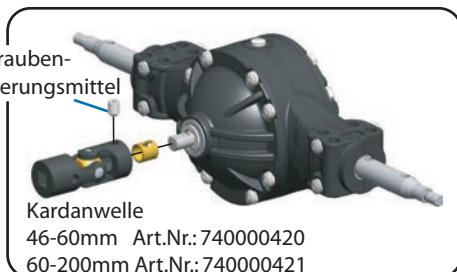
Achse mit Standardübersetzung 2,67:1

Bei Modellen mit mehreren angetriebenen Achsen wird noch ein Durchtrieb benötigt, um eine weitere Achse antreiben zu können.

Es gibt auch die Möglichkeit, die Achse mit einer höheren Übersetzung auszustatten. Hierbei wird ein zusätzliches Vorgelege an die Achse angebaut. Das Vorgelegeset ist so zusammengestellt, dass Sie wahlweise die Achse mit Vorgelegeachse mit erhöhter Übersetzung 5,67:1 ohne Durchtrieb bauen können. Ein zusätzliches Durchtriebsset wird hierzu nicht benötigt.

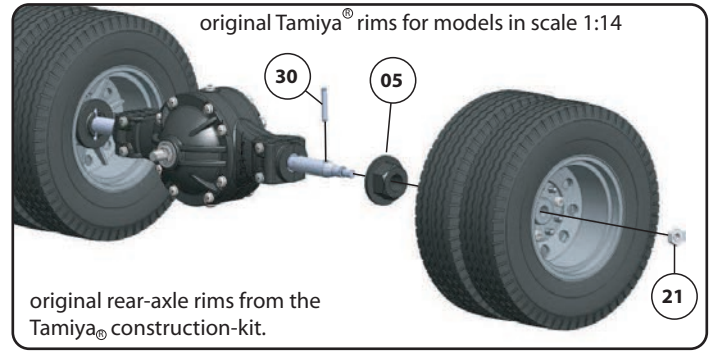
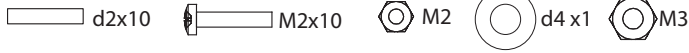
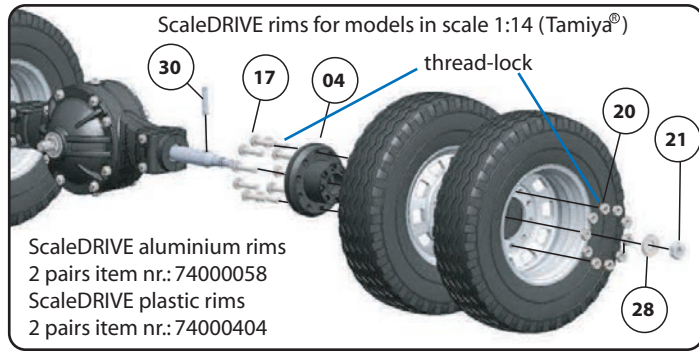


## Kardanwelle:

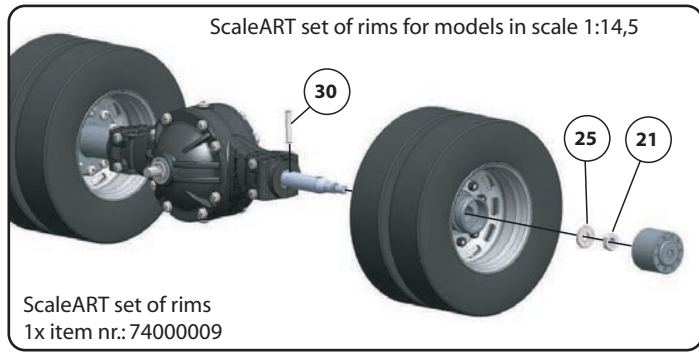
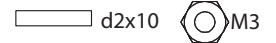


Die Kardanwellen müssen immer so eingebaut werden, dass die Gelenkaugen in einer Flucht stehen.

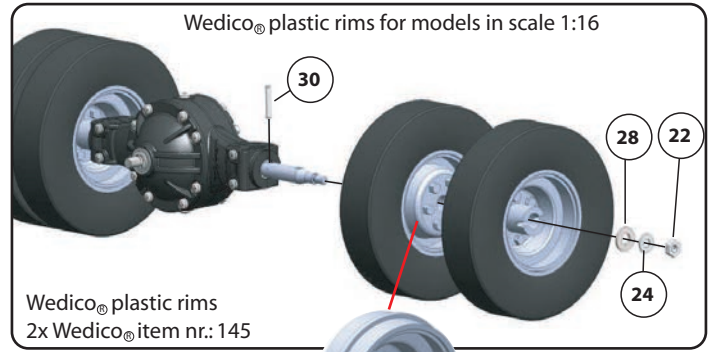
## Rim versions:



Tuning rims for Tamiya® models can be assembled the same way.



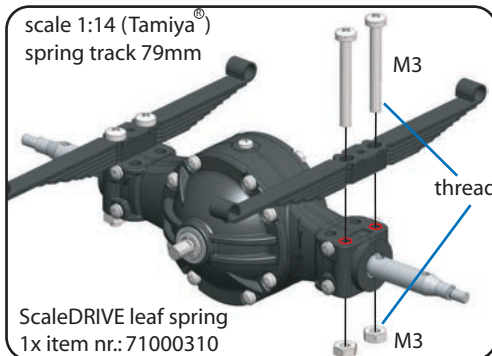
Many model manufacturers have huge sets of rims in scales 1:14,5 - 1:16. They all get mounted in the same way.



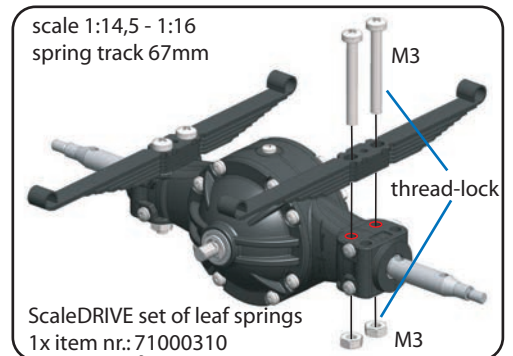
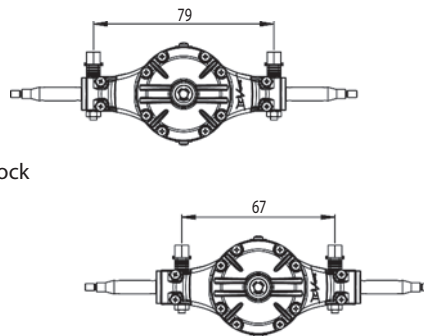
The inner diameter of the rim must be shortened by 1,5mm.



## Axle:



You can mount leaf springs from Tamiya® the same way.



You can mount leaf springs from Wedico® in the same way.

## Driving axle and counter shaft:



Axle with standard transmission 2,67:1

For models with several driving axles you need an additional 2nd drive to connect further axles.

You have also the possibility to give the axles a higher transmission rate. To do so you need an additional countershaft.

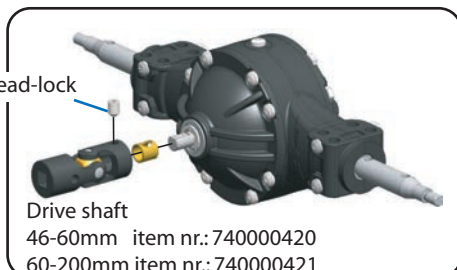
We fitted the countershaft kit so you can choose whether to mount the axle with or without 2nd drive. You will not need to buy an extra set for the 2nd drive.



Countershaft with increased transmission 5,67:1



## Drive shaft:



Make sure the eyes of the joint are facing the same direction when mounted.