



---

---

AIM & THURLBY THANDAR INSTRUMENTS

QL Series II

---

---

Precision Power Supplies

BEDIENUNGSANLEITUNG AUF DEUTSCH

Aim-TTi

---

# Table of Contents

Specification	2
Sicherheit	5
Installation	6
Anschlüsse	7
Anschlüsse auf der Gerätevorderseite	7
Anschlüsse auf der Geräterückseite	7
Erste Inbetriebnahme	9
Manueller Betrieb	12
Hauptausgänge	12
Hauptausgänge – Link-Modus (Nur T Modelle)	20
Hauptausgänge – Kopierfunktion (Nur T Modelle)	22
Nebenausgang (nur T Modelle)	22
Fernbedienung (nur P Modelle)	24
Sperrungen der Schnittstellen	24
Einstellen der Adresse, RS232 Baudrate und Schnittstellen-Status Ansicht	24
Ferngesteuerter/Lokaler Betrieb	25
RS232-Schnittstelle	25
USB-Schnittstelle	26
LAN-Schnittstelle	27
Statusberichterstattung	30
Fernsteuerbefehle	35
RS232/USB Fernsteuerungsformat	35
GPIB Fernbedienungsformate	35
Befehlsliste	36
Wartung	41

**Hinweis:** Die jeweils Version dieses Handbuchs, der Gerätetreiber und Software können Sie herunterladen unter: <http://www.aimtti.com/support>.

Dieses Handbuch trägt die Bezeichnung 48511-1560 Issue 8

# Specification

General specifications apply for the temperature range 5°C to 40°C. Accuracy specifications apply for the temperature range 18°C to 28°C after 1 hour warm-up with no load and calibration at 23°C. Typical specifications are determined by design and are not guaranteed.

## MAIN OUTPUTS

Voltage/Current Ranges:	<b>QL355</b>	<b>QL564</b>					
	0V to 35V/0.001A to 3A 0V to 35V/0.1mA to 500mA 0V to 15V/0.001A to 5A	0V to 56V/0.001A to 2A 0V to 56V/0.1mA to 500mA 0V to 25V/0.001A to 4A					
Voltage Setting:	Resolution 1mV Accuracy $\pm (0.03\% + 5mV)$						
Current Setting:	Resolution 1mA; 0.1mA on 500mA range Accuracy $\pm (0.2\% + 5mA)$ ; $\pm (0.2\% + 0.5mA)$ on 500mA range.						
Output Mode:	Constant voltage or constant current with automatic cross-over. CI indicator lit in constant current mode.						
Output Switch:	Electronic, non isolating. Switch illuminated when Output on. Preset voltage and current limit displayed when Output off.						
Output Terminals:	Universal 4mm safety binding posts on 19mm (0.75") pitch for Output; screwless terminals for Sense. Duplicate rear panel Output and Sense screw terminals on P models.						
Transient Response:	<50 $\mu$ s to within 15mV of set level for a change in load current from full load to half load or vice versa.						
Voltage Programming Speed:	Maximum time required for output to settle within 1% of its total excursion (for resistive load). Excludes command processing time.						
	<b>QL355</b>	<b>QL564</b>					
	<i>Full Load</i>	<i>No Load</i>					
		<i>Full Load</i>					
		<i>No Load</i>					
	<i>Up</i>	15V 5A	6ms	6ms	25V/4A	10ms	6ms
	<i>Up</i>	35V 3A	20ms	7ms	56V/2A	40ms	15ms
	<i>Up</i>	35V 500mA	200ms	40ms	56V/500mA	300ms	60ms
	<i>Down</i>	15V 5A	6ms	250ms	25V/4A	10ms	400ms
	<i>Down</i>	35V 3A	25ms	600ms	56V/2A	50ms	800ms
	<i>Down</i>	35V 500mA	120ms	600ms	56V/500mA	200ms	800ms
Ripple and Noise (20MHz bandwidth):	Normal mode voltage: <0.35mVrms and 2mVp-p Normal mode current: <0.2mArms; <20 $\mu$ Arms on 500mA range.						
Load Regulation:	For any load change, measured at the output terminals, using remote sense. Voltage <0.01% + 2mV. Current <0.01% + 250 $\mu$ A; <0.01% + 50 $\mu$ A on 500mA range. Add typically 2.5mV for a 0.5V drop in the positive output lead. Specification applies for sense lead resistance <0.5 $\Omega$ .						
Line Regulation:	Voltage <0.01% + 2mV for 10% line change. Current <0.01% + 250 $\mu$ A; <0.01% + 50 $\mu$ A on 500mA range.						
Temperature Coefficient:	Voltage:	typically <(50ppm + 0.5mV)/°C					
	Current:	typically <(100ppm + 1mA)/°C; typically <(100ppm + 0.1mA)/°C on 500mA range.					

---

Output Protection:	Output will withstand forward voltages of up to 20V above rated output voltage. Reverse protection by diode clamp for currents up to 3A.
Over-voltage Protection: (OVP)	Range 1V to 40V (QL355), 1V to 60V (QL564) Resolution 0.1V; accuracy $\pm (2\% + 0.5V)$ Response time typically 100 $\mu$ s
Over-current Protection: (OCP)	Range 0.01A to 5.5A (QL355), 0.01A to 4.4A (QL564) Resolution 0.01A; accuracy $\pm (0.2\% + 0.01A)$ Response time typically 35ms
Protection Functions:	Output trips off for OVP, OCP, over-temperature and Sense miswiring

## METER SPECIFICATIONS (Main Outputs)

Display Type:	5-digit (Volts), 4-digit (Amps), 14mm (0.56") LED.
Voltage (CI mode):	Resolution 10mV Accuracy $\pm (0.1\% \text{ of reading} + 10\text{mV})$
Current (CV mode):	Resolution 0.001A; 0.1mA on 500mA range Accuracy $\pm (0.2\% + 0.005A)$ ; $\pm (0.2\% + 0.5\text{mA})$ on 500mA range
V x A:	Resolution 0.01W; 0.001W on 500mA range Accuracy $\pm (0.3\% + 0.05W)$ ; $\pm (0.3\% + 0.005W)$ on 500mA range

## AUXILIARY OUTPUT (T models only)

Voltage Range:	1V to 6V
Voltage Setting:	Resolution: 10mV Accuracy: $\pm 0.5\% \pm 10\text{mV}$
Current Limit:	3A minimum
Output Switch:	Electronic, non isolating. Switch illuminated when Output on.
Output Terminals:	Universal 4mm safety binding posts on 19mm (0.75") pitch. Duplicate screwless terminals on rear panel.
Output Protection:	Output will withstand up to 16V forward voltage. Diode clamp reverse protection for currents up to 1A. Over-current trip.
Ripple & Noise: (20MHz bandwidth)	<2mV rms, 10mVp-p
Load & Line Regulation:	<1.0% for a 90% load change; 0.1% for a 10% line change.
Status Indication:	Current limit lamp. Current overload trip indication.
Meter Specifications: (use SET/VIEW button)	Voltage Meter: Resolution 10mV, accuracy $\pm 0.5\% \pm 10\text{mV}$ Current Meter: Resolution 10mA, accuracy $\pm 0.5\% \pm 10\text{mA}$
Voltage Programming Speed:	Maximum time required for output to settle within 1% of its total excursion (for resistive load). Excludes command processing time. 1V to 6V: 10ms, no load and full load 6V to 1V: 10ms, no load and full load

## KEYBOARD & ROTARY CONTROL

All functions, including the selection and set-up of the remote control interfaces, can be set from the keyboard. The rotary jog control can be used to adjust output voltage and current settings in a quasi-analogue mode.

---

## ALARM OUTPUT

Isolated rear-panel open-collector output signal. User can select output to be activated for either OVP, OCP, Overtemperature or Sense miswiring, or for any of those four faults.

## DIGITAL INTERFACES (P models only)

Full digital remote control facilities are available through the RS232, USB, LAN and GPIB interfaces.

### General

RS232:	Standard 9-pin D-connector. Variable Baud rate (600 to 19200).
GPIB:	Conforming with IEEE488.1 and IEEE488.2
USB:	Standard USB 2.0 hardware connection. Operates as a virtual COM port.
LAN:	Ethernet 100/10base-T hardware connection. 1.4 LXI Core 2011.
Remote Command Processing Time:	Typically <25ms between receiving the command terminator for a step voltage change at the instrument and the output voltage beginning to change.
Status Indication:	Remote mode and LAN status indicators

### Main Outputs

Voltage Setting:	16-bit; Resolution 1mV, accuracy $\pm (0.03\% + 5\text{mV})$
Current Setting:	16-bit; Resolution 0.1mA, accuracy $\pm (0.2\% + 5\text{mA})$ Resolution 0.01mA, Accuracy $\pm (0.2\% + 0.5\text{mA})$ on 500mA range.
Readback V & I	See meter specifications.

### Auxiliary Output (T models only)

Voltage Setting:	Resolution 10mV, accuracy $\pm 0.5\% \pm 10\text{mV}$
Current Setting:	Resolution 10mA, accuracy $\pm 0.5\% \pm 10\text{mA}$
Readback V & I	See meter specifications

## GENERAL

AC Input:	230V AC or 115V AC $\pm 10\%$ , 50/60Hz Installation Category II
Power Consumption:	Single output: 250VA max; Triple output: 500VA max.
Operating Range:	+5°C to +40°C, 20% to 80% RH
Storage Range:	-40°C to +70°C
Environmental:	Indoor use at altitudes up to 2000m, Pollution Degree 2.
Cooling:	Intelligent variable-speed fan. Over-temperature trip shuts down output if internal temperatures exceed predetermined thresholds.
Store/Recall:	Up to 50 set-ups each main output, 50 linked set-ups, and 10 auxiliary output settings can be saved and recalled via the keyboard or remote interfaces.
Safety & EMC:	Complies with EN61010-1 & EN61326-1. For details, request the EU Declaration of Conformity for this instrument via <a href="http://www.aimtti.com/support">http://www.aimtti.com/support</a> (serial no. needed).
Size:	Single output: 140 x 160 x 290mm (WxHxD), excl. feet & terminals. Triple output: 280 x 160 x 290mm (WxHxD), excl. feet & terminals
Weight:	Single: 5.5kg; Triple: 10.5kg

Diese Stromversorgung wurde nach der Sicherheitsklasse (Schutzart) I der IEC-Klassifikation und gemäß den europäischen Vorschriften EN61010-1 (Sicherheitsvorschriften für Elektrische Meß-, Steuer, Regel- und Laboranlagen) entwickelt. Es handelt sich um ein Gerät der Installationskategorie II, das für den Betrieb von einer normalen einphasigen Versorgung vorgesehen ist.

Das Gerät wurde gemäß den Vorschriften EN61010-1 geprüft und wurde in sicherem Zustand geliefert. Die vorliegende Anleitung enthält vom Benutzer zu beachtende Informationen und Warnungen, die den sicheren Betrieb und den sicheren Zustand des Gerätes gewährleisten.

Dieses Gerät ist für den Betrieb in Innenräumen der Umgebungsklasse 2, für einen Temperaturbereich von 5° C bis 40° C und 20 - 80 % relative Feuchtigkeit (nicht kondensierend) vorgesehen. Gelegentlich kann es Temperaturen zwischen +5° und -10°C ausgesetzt sein, ohne daß seine Sicherheit dadurch beeinträchtigt wird. Betreiben Sie das Gerät jedoch auf keinen Fall, solange Kondensation vorhanden ist.

Ein Einsatz dieses Gerätes in einer Weise, die für diese Anlage nicht vorgesehen ist, kann die vorgesehene Sicherheit beeinträchtigen. Auf keinen Fall das Gerät außerhalb der angegebenen Nennversorgungsspannungen oder Umgebungsbedingungen betreiben.

## **WARNUNG! - DIESES GERÄT MUSS GEERDET WERDEN!**

Jede Unterbrechung des Netzschutzleiters innerhalb oder außerhalb des Gerätes macht das Gerät gefährlich. Eine absichtliche Unterbrechung ist verboten. Die Schutzwirkung darf durch Verwendung eines Verlängerungskabels ohne Schutzleiter nicht aufgehoben werden.

Ist das Gerät an die elektrische Versorgung angeschlossen, so können die Klemmen unter Spannung stehen, was bedeutet, daß beim Entfernen von Verkleidungs- oder sonstigen Teilen (mit Ausnahme der Teile, zu denen Zugang mit der Hand möglich ist) höchstwahrscheinlich spannungsführende Teile bloßgelegt werden. Vor jeglichem Öffnen des Gerätes zu Nachstell-, Auswechsel-, Wartungs- oder Reparaturzwecken, Gerät stets von sämtlichen Spannungsquellen abklemmen.

Kondensatoren in der Stromversorgung können auch noch nach Abschalten sämtlicher Stromversorgung Spannung führen, sie entladen sich jedoch innerhalb von etwa 10 Minuten nach Spannungsabschaltung.

Jegliche Nachstellung, Wartung und Reparatur am geöffneten, unter Spannung stehenden Gerät, ist nach Möglichkeit zu vermeiden. Falls unvermeidlich, sollten solche Arbeiten nur von qualifiziertem Personal ausgeführt werden, das sich der Gefahren bewußt ist.

Ist das Gerät eindeutig fehlerbehaftet, bzw. wurde es mechanisch beschädigt, übermäßiger Feuchtigkeit oder chemischer Korrosion ausgesetzt, so können die Schutzeinrichtungen beeinträchtigt sein, weshalb das Gerät aus dem Verkehr zurückgezogen und zur Überprüfung und Reparatur eingesandt werden sollte.

Sicherstellen, daß nur Sicherungen der vorgeschriebenen Stromstärke und des vorgesehenen Typs als Ersatz verwendet werden. Provisorische "Sicherungen" und der Kurzschluß von Sicherungshaltern ist verboten.

Beim Reinigen darauf achten, daß das Gerät nicht naß wird.

Am Gerät werden folgende Symbole verwendet:



Erdungsklemme



Netz ON (ein)



Netz OFF (aus)



Gleichstrom

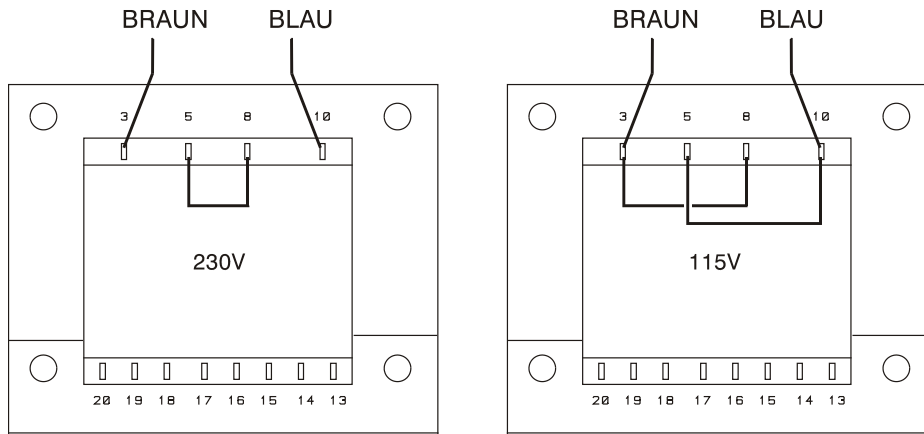


Wechselstrom

# Installation

Prüfen Sie, dass die an der Geräterückplatte angezeigte Netzspannung Ihrem lokalen Netz entspricht. Sollte es erforderlich sein, die Betriebsspannung zu ändern, gehen Sie wie folgt vor:

- 1) Gerät von sämtlichen Spannungsquellen abklemmen.
- 2) Schrauben der Abdeckung lösen und diese abnehmen.
- 3) Die Transformatoranschlüsse nach folgender Zeichnung umstellen:



- 4) Abdeckung wieder montieren und mit den gleichen Schrauben festschrauben.
- 5) Um den Sicherheitsvorschriften zu entsprechen, muss die auf der Rückwand angegebene Betriebsspannung so geändert werden, dass die neue Einstellung der Betriebsspannung deutlich zu erkennen ist.
- 6) Alle drei Sicherungen mit dem richtigen Stromwert einsetzen - siehe folgender Abschnitt.

## Sicherung

Die Wechselstromsicherung befindet sich im Sicherungsfach im unteren Teil des IEC Netzsteckers. Zum Wechseln der Sicherung das Netzkabel abziehen und das Sicherungsfach mit einem geeigneten Hilfsmittel öffnen.

### *QL355, QL355P, QL564 & QL564P*

Die Sicherung ist vom Typ 20 x 5 mm, 250 V Hochleistungssicherung (HBC), träge, mit folgendem Stromwert:

Für 230 V Betrieb:	1,6 A (T) 250 V HBC
Für 115 V Betrieb:	3,15 A (T) 250 V HBC

### *QL355T, QL355TP, QL564T & QL564TP*

Die Sicherung ist vom Typ 20 x 5 mm, 250 V Hochleistungssicherung (HBC), träge, mit folgendem Stromwert:

Für 230 V Betrieb:	4 A (T) 250 V HBC
Für 115 V Betrieb:	8 A (T) 250 V HBC

Darüber hinaus besitzen beide Transformatoren im Inneren des Netzteiles eigene Sicherungen. Zum Austausch der Sicherungen entfernen Sie die Abdeckung, wie oben beschrieben. Beide Sicherungen sind auf der kleinen Platine eingesetzt, die direkt auf den Stiften des IEC Kaltgerätesteckers montiert ist.

Verwenden Sie eine Sicherung vom Typ 20 x 5 mm 250V HBC, träge, mit folgenden Werten:

Für 230 V Betrieb:	1,6 A (T) 250 V HBC
Für 115 V Betrieb:	3,15 A (T) 250 V HBC

Sicherstellen, dass nur Sicherungen des vorgeschriebenen Stromwerts und des vorgesehenen Typs als Ersatz verwendet werden. Provisorische „Sicherungen“ und das Überbrücken von Sicherungshaltern sind verboten!

---

## Netzkabel

Schließen Sie das Gerät unter Verwendung des mitgelieferten Netzkabels an die Wechselspannungsversorgung an. Falls ein Netzstecker für eine unterschiedliche Netzsteckdose erforderlich ist, muss ein geeigneter und zugelassener Netzkabelsatz verwendet werden, der mit dem geeigneten Wandstecker und einem IEC60320 C13-Stecker für das Geräteende versehen ist. Zur Bestimmung der Mindest-Nennstromstärke des Kabelsatzes für die beabsichtigte Wechselspannungsversorgung sind die Informationen zu Leistungswerten auf dem Gerät bzw. in seiner Spezifikation hinzuzuziehen.

### **ACHTUNG! DIESES GERÄT MUSS GEERDET SEIN.**

Jegliche Unterbrechung der Netzerdung, ob im Innern oder außerhalb des Geräts, macht das Gerät zur Gefahrenquelle! Eine absichtliche Unterbrechung ist verboten!

## Befestigung

Dieses Gerät kann auf einer Arbeitsplatte oder in einem Rack montiert werden. Es enthält Füße zur Befestigung auf einer Arbeitsplatte. Die vorderen Gerätefüße sind mit einem Kippmechanismus zur Einstellung des optimalen Winkels versehen.

Ein Rack-Montagesatz für den Einbau der QL Netzteile ist vom Hersteller oder einem Fachhändler erhältlich. Das Rack bietet Platz für 1, 2 oder 3 einzelne Einheiten bzw. für eine einzelne und eine Dreier-Einheit. Weiterhin ist eine Verkleidung zur Abdeckung nicht verwendeter Positionen im Rack lieferbar.

## Lüftung

Das Netzgerät wird durch ein auf der Rückseite befindliches Gebläse mit mehreren Geschwindigkeiten gekühlt. Es muss sichergestellt werden, dass die Lufteinlässe auf den beiden Geräteseiten sowie der Luftauslass auf der Geräterückwand nicht blockiert werden. Bei Geräten, die in ein Rack eingebaut sind, muss genügend Raum um das Gerät gelassen werden und/oder eine Zwangskühlung mittels eines zusätzlichen Ventilators eingesetzt werden.

---

# Anschlüsse

## Anschlüsse auf der Gerätevorderseite

Die Last wird an die Plus- (rot) und Minus- (schwarz) Anschlussbuchse mit der Bezeichnung OUTPUT 1, OUTPUT 2 oder AUX angeschlossen.

Die Fernfühleranschlüsse für die Lasten an Ausgang 1 oder 2 (falls gewünscht) erfolgen über die entsprechenden Plus- (+) und Minus- (-) REMOTE SENSE Buchsen. Der Fernfühler-Betrieb wird über die Tastatur oder eine Fernsteuerungs-Schnittstelle (nur P Modelle) gewählt. Die Lampe REMOTE SENSE leuchtet auf, wenn die Zuleitungskompensation gewählt ist. Nach dem Abschalten der Zuleitungskompensation schaltet das Gerät auf die Strom- und Spannungsüberwachung direkt an den Ausgangsbuchsen zurück.

Die mit  markierte Klemme ist mit dem Gehäuse und dem Schutzleiter verbunden.

## Anschlüsse auf der Geräterückseite

### Hauptausgang ( nur P Modelle)

Die Ausgangs- und Fernfühleranschlüsse sind auch auf der Geräterückseite vorhanden (Anschlussklemme mit den Bezeichnungen „Output +, Output -, Sense +, Sense -“). Hierbei handelt es sich um Parallelanschlüsse zu den Klemmen auf der Gerätevorderseite.

Der Fernabnahmebetrieb wird über die Tastatur oder eine Fernbedienungsschnittstelle ausgewählt. Bei Verwendung der rückseitigen Klemmen sollte immer auch die Fernabnahme gewählt werden, damit die Stabilisierung der Ausgangsspannung im Rahmen der technischen Daten gewährleistet ist.



---

## Nebenausgang ( nur T Modelle)

Die AUX OUTPUT Klemmen auf der Vorderseite sind zusätzlich auch auf der Geräterückseite vorhanden (Bezeichnung: AUXILIARY OUTPUT).

## Alarm-Ausgänge

Für jeden Hauptausgang stehen versenkt eingebaute 2-polige Anschlüsse mit der Bezeichnung „Alarm“ zur Verfügung. Diese sind mit einem opto-gekoppelten NPN Schalttransistor verbunden, dessen Funktion von der Tastatur aus eingestellt werden kann (siehe Abschnitt „Alarmfunktionen“ dieser Anleitung)

An die Klemmen kann eine maximale Betriebsspannung von 20 VDC angeschlossen werden. Der maximale Strom zum „Schließen“ des Schalters beträgt 1mA.



Legen Sie zwischen den Klemmen keine externe Spannung von mehr als 30 V DC an.

## RS232 (nur P Modelle)

9-pol. D-Buchse mit den unten beschriebenen Pin-Belegungen. Kann mithilfe eines vollverdrahteten Kabels (männlich-weiblich 1:1) ohne überkreuzende Verbindungen an einen standardmäßigen PC-Port angeschlossen werden.

Pin	Bez.	Beschreibung
1	RI	Passive Bestimmung (+V durch 10 kΩ)
2	TXD	Übertragungsdaten vom Gerät
3	RXD	Empfangsdaten zum Gerät
4	CTS	
5	GND	Signalmasse
6	RTS	Passive Bestimmung (+V durch 10 kΩ)
7	DSR	Keine interne Verbindung
8	DTR	
9	CD	Keine interne Verbindung

Signalmasse ist mit Gerätemasse verbunden.

## USB (nur P Modelle)

Der USB-Port ist an die Geräteerde angeschlossen. Er entspricht USB 2.0 (Full Speed) und akzeptiert ein standardmäßiges USB-Kabel. Die Plug-and-Play-Funktion von Windows sollte automatisch erkennen, dass das Gerät angeschlossen worden ist. Falls der korrekte Treiber nicht gefunden wird, befolgen Sie bitte die Windows-Aufforderungen auf dem Bildschirm und installieren die benötigten Dateien von der mitgelieferten CD.

## LAN (nur P Modelle)

Die LAN-Schnittstelle entspricht 1.4 LXI ( Lan eXtensions for Instrumentation) Core 2011. Eine Fernsteuerung über die LAN-Schnittstelle ist mittels TCP/IP Socket-Protokoll möglich. Das Gerät enthält auch einen einfachen Web-Server mit Informationen zum Gerät, der eine Konfiguration ermöglicht. Da die LAN-Schnittstelle derart falsch konfiguriert werden kann, dass ein Datenaustausch per LAN nicht mehr realisierbar ist, besitzt das Gerät auf der Rückseite einen versenkten Schalter mit der Bezeichnung LAN RESET, sodass ein Zurücksetzen auf die Werksvoreinstellung mithilfe des LCI (LAN Configuration Initialise) Mechanismus möglich ist.

Weitere Details entnehmen Sie bitte dem Abschnitt „Ferngesteuerter Betrieb“. Weitere Informationen zu den LXI Spezifikationen finden Sie auf [www.lxistandard.org/home](http://www.lxistandard.org/home)

## GPIB (nur P Modelle)

Die GPIB Signallerde ist mit der Geräteerde verbunden. Folgende Befehlssätze stehen zur Verfügung:

SH1 AH1 T6 TE0 L4 LE0 SR1 RL2 PP1 DC1 DT0 C0 E2

Die GPIB-Adresse wird von der Gerätevorderseite aus gesetzt.

---

# Erste Inbetriebnahme

Dieser Abschnitt des Handbuches dient als allgemeine Einführung zu den Bedienelementen und dem Betrieb des Geräts. Vor dem erstmaligen Einsatz des Netzgeräts sollten Sie diesen Abschnitt durchlesen.

Die Tasten auf der Vorderseite, die Anschlussbuchsen und die Displayinformationen werden in diesem Handbuch in Großbuchstaben dargestellt, z. B. STORE, ESCAPE, OUTPUT, JOG. Die auf der 7-Segment Anzeige erscheinenden Informationen werden in einer anderen Schriftart und mit einer Mischung aus Groß- und Kleinbuchstaben dargestellt, z. B. *Store*, *GPiB*, *trip*. Sie entsprechen somit den Zeichen, die auf dem Display erscheinen.

## Einschalten, Ausgang Ein/Aus

Der Netzschalter befindet sich unten links auf der Gerätevorderseite.

Nach dem Einschalten nimmt das Gerät automatisch die zuletzt verwendeten Einstellungen an, allerdings sind alle Ausgänge zunächst immer stromlos. Der Anwender kann jedoch auch diese Standardeinstellung dahingehend verändern, dass die Ausgänge den gleichen Wert wie beim letzten Abschalten des Geräts annehmen (siehe Abschnitt „Zusatzfunktionen“).

Die Gleichstromausgänge werden über die Taste ON/OFF elektronisch ein- und ausgeschaltet. Bei eingeschaltetem Ausgang leuchtet diese Taste auf. Außerdem können alle Ausgänge gleichzeitig über die Tasten ALL ON bzw. ALL OFF ein- und ausgeschaltet werden.

## Gleichzeitiges Ein- und Ausschalten (nur T Modelle)

Beim Drücken der Taste ALL OFF werden alle eingeschalteten Ausgänge gleichzeitig ausgeschaltet. Unter gleichen Lastbedingungen erfolgt das Abschalten normalerweise synchron innerhalb von 1 ms. Anschließend leuchtet die Taste ALL OFF grün auf. Durch Drücken der Taste ALL ON werden alle ausgeschalteten Ausgänge gleichzeitig eingeschaltet. Ausgänge mit identischen Einstellungen und Lastbedingungen schalten sich normalerweise synchron innerhalb von 1 ms ab. Falls ein oder mehrere Ausgänge bereits eingeschaltet sind, werden durch Drücken der Taste ALL ON die verbleibenden Ausgänge zugeschaltet. Die Einschaltverzögerung zwischen den Ausgängen kann bis zu 80 ms betragen, selbst bei gleicher Ausgangseinstellung und identischen Lastbedingungen.

## Tastatur

An dieser Stelle wird lediglich auf die grundsätzliche Bedienung der Tastatur eingegangen; die Einstellung der einzelnen Parameter wird in den folgenden Abschnitten ausführlich beschrieben.

Die Bedienung des Netzgeräts wurde so konzipiert, dass der Wechsel auf eine andere Einstellung so „sicher“ wie möglich durchgeführt werden kann (d. h. die Gefahr, dass der angeschlossene Verbraucher einer zu hohen Spannung ausgesetzt wird, möglichst zu verringern) ohne die Bedienungsfreundlichkeit einzuschränken. Dies wurde erreicht, indem der Benutzer bei Eingabe neuer Werte immer die Taste OK drücken muss. Durch Drücken der Taste ESCAPE kann eine Änderung jederzeit rückgängig gemacht werden. Andererseits kann der Anwender auch einfach warten, bis das Gerät nach einer gewissen Zeitspanne automatisch auf die ursprüngliche Einstellung zurückkehrt.

Zusätzlich wird der Anwender durch akustische Signale, beleuchtete Tasten, LED-Anzeigen und Display-Informationen auf falsche Bedienung bzw. Eingaben aufmerksam gemacht. Ein mit dem Gerät vertrauter Anwender kann auf Wunsch auch bestimmte Warnfunktionen (z. B. Töne oder blinkende Anzeigen) ausschalten (siehe Abschnitt „Zusatzfunktionen“).

Bei den (T) Modellen mit drei Ausgängen wird die Möglichkeit, Einstellungen für Ausgang 1, Ausgang 2 bzw. beide über die Tastatur oder mit Hilfe des Drehreglers vorzunehmen, mit den Tasten ◀ CONTROL ▶ 1, 2 oder LINK gesteuert. Die jeweilige Taste für den Ausgang (1 oder 2) leuchtet auf und zeigt damit an, welcher Ausgang eingestellt wird. Im Link-Modus (beide Tasten leuchten) werden beide Ausgänge gleichzeitig geregelt. Dies gilt auch für bestimmte Zweifunktionen (RANGE, STORE, RECALL und V x A). Die folgenden Beschreibungen gelten, je nachdem welche ◀ CONTROL ▶ Tasten aufleuchten, für nur einen oder für beide Ausgänge gleichzeitig. Unter normalen Umständen ist die Tastatur gesperrt.

---

Beim Drücken einer Taste ertönt ein zweifacher Warnton und weist damit auf eine unzulässige Bedienung hin. Um eine Spannung bzw. Stromstärke über die Tastatur einstellen zu können, muss zunächst die Taste V oder I (NUMERIC SET) gedrückt werden. Daraufhin erscheint auf der entsprechenden Anzeige der Wert 0,000 V oder 0,000 A (die Ziffer zur linken Seite des Dezimalkommas blinkt). Nun können Zahlenwerte zusammen mit dem Dezimalkomma eingegeben und durch Drücken der Taste OK bestätigt werden. Wurde die OK Taste nicht innerhalb von 10 Sekunden gedrückt, wird der eingegebene Wert annulliert und die Anzeige kehrt auf den vorherigen Wert zurück. Das gleiche gilt, wenn die Taste ESCAPE während des Eingabevorgangs gedrückt wurde.

Die OK-Taste dient hauptsächlich zur Bestätigung der Tastatureingaben. Sie hat jedoch auch eine zweite Funktion zur Anzeige von Konstantstrom/Konstantspannung (VIEW V/I LIMITS) und bewirkt dann, dass die voreingestellte Ausgangsspannung bzw. Stromstärke 3 Sekunden lang angezeigt wird. Während dieses Zeitraums erscheint der blinkende Hinweis „LIM“ im Display.

Die Taste SHIFT leuchtet beim Drücken auf und bewirkt, dass die Nummerntasten die jeweils angegebene Zweitfunktion annehmen (z. B. STORE, RECALL, etc.). Sobald eine solche Zweitfunktion gewählt worden ist, verliert die SHIFT Taste vorübergehend ihre Funktion (und ist auch nicht länger beleuchtet). Die einzelnen Tastatureingaben zur Ausführung gewählter Funktionen werden weiter unten ausführlich beschrieben. Falls innerhalb von 10 Sekunden keine weitere Taste zur Ausführung einer Funktion gedrückt wurde, wird die jeweilige Funktion ungültig (gleiche Wirkung wie das Drücken der Taste ESCAPE). Die Taste SHIFT ist eine Umschalttaste, d. h. sie wird durch wiederholtes Drücken ein- und ausgeschaltet. SHIFT wird zusätzlich durch Drücken der Taste ESCAPE oder der Tasten SET V bzw. SET I annulliert. Beachten Sie, dass die im Link-Modus zugänglichen STORE und RECALL Einstellungen zusätzlich und getrennt von den STORE und RECALL Einstellungen bei einzeln angewählten Ausgängen vorhanden sind.

## **Drehbarer Stufenregler**

Mit dem Drehregler kann die Ausgangsspannung bzw. die Strombegrenzung schrittweise erhöht oder gesenkt werden. Die Schrittgröße wird mit Hilfe der Tasten JOG SET eingestellt. Diese Einstellung wirkt sich sofort auf den Ausgang aus, d. h. es ist nicht notwendig, die OK Taste zu drücken.

Nach dem Einschalten ist die schrittweise Einstellung zunächst immer ausgeschaltet. Um die schrittweise Einstellung der Spannung bzw. Stromstärke zu aktivieren, muss die Taste V bzw. I JOG SET gedrückt werden. Die Taste leuchtet auf. Bei beleuchteter V bzw. I JOG SET Taste wird die JOG-Anzeige bei jedem Drücken der V- bzw. I-Taste eine Stelle nach links verschoben. Die Wahl der Schrittgröße erfolgt nach dem Kreislaufprinzip, d.h. nach Erreichen der höchsten Schrittgröße wird beim nächsten Tastendruck wieder die kleinste Schrittgröße gewählt. Beim Einschalten ist automatisch die niederwertigste Ziffer, d.h. die kleinste Schrittgröße, gewählt.

Durch Drehen des Stufenreglers im/gegen den Uhrzeigersinn wird die gewählte Ziffer erhöht/erniedrigt. Ziffern links zur eingestellten Ziffer werden automatisch erhöht/erniedrigt, wenn der Zehnerbereich über- bzw. unterschritten wird. Ziffern rechts zur eingestellten Ziffer werden nicht beeinflusst, es sei denn der eingestellte Schritt über-/unterschreitet den maximalen/minimalen Wertebereich. In diesem Fall geht die Ziffer auf Null. Zum Beispiel beim Modell QL355: im 35 V Einstellbereich bei einer Schrittgröße von 1 V wechselt 33,65 V auf 34,65 V und schließlich auf 35,00 V. Bei einer Schrittgröße von 0,1 A wechselt 0,160 A auf 0,060 A und schließlich auf 0,001 A.

Folgende Schrittgrößen können für den Hauptbereich gewählt werden: 1 mV, 10 mV, 100 mV und 1 mA, 10 mA, 100 mA. Im Bereich 500 mA sind folgende Schrittgrößen möglich: 0,1 mA, 1 mA, 10 mA.

Der Drehregler kann durch Drücken der Taste JOG SET OFF deaktiviert werden. Durch erneutes Wählen von JOG SET V oder I kann die zuletzt verwendete Ziffernstelle wieder verändert werden. Die Schrittfunktion wird weder durch eine Zifferneingabe auf der Tastatur noch durch Betätigen der SHIFT-Funktionen beeinflusst, ist jedoch bei Wahl einer Zweitfunktion deaktiviert.

Im Konstantspannungsbetrieb zeigt das rechte Display bei eingeschaltetem Ausgang den Ist-Strom und nicht die Strombegrenzung. Wurde JOG SET I gewählt, so erscheint der Hinweis JOG

---

unter der gewählten Ziffer (blinkt aber nur mit halber Geschwindigkeit). Um die Auswirkungen eines veränderten Strombegrenzungswerts beobachten zu können, muss der Ausgang entweder ausgeschaltet werden (so dass das Display den Strombegrenzungswert ständig anzeigt) oder es muss die Taste VIEW V/I LIMITS gedrückt werden, woraufhin der Strombegrenzungswert etwa 3 Sekunden lang angezeigt wird. Das langsame Blinken erscheint auch dann, wenn JOG SET V gewählt worden ist und die tatsächliche Spannung angezeigt wird, weil das Netzgerät den Strombegrenzungswert erreicht hat.

Vom Werk aus ist das Netzgerät so konfiguriert, dass die JOG Anzeige ständig unter der gewählten Ziffer blinkt (vorausgesetzt natürlich, dass die Schrittfunktion gewählt worden ist), so dass der Benutzer immer weiß welcher Parameter erhöht oder erniedrigt werden kann. Sollte dies nicht genügend Aufmerksamkeit erwecken, kann mit Hilfe der Zusatzfunktionen auch bewirkt werden, dass die ganze Ziffer blinkt. Umgekehrt lässt sich die JOG Anzeige auch so einrichten, dass sie überhaupt nicht blinkt (wenn das Blinken als störend empfunden wird).

## Anzeige

Das Display zeigt für beide Hauptausgänge die Spannung auf der linken Seite (5 Stellen) und den Strom auf der rechten Seite (4 Stellen) an. Mit Hilfe des 7-Segment Displays können aber auch Informationen über bestimmte Funktionseinstellungen angezeigt werden (z. B. Speicherinformationen oder die Adresseneinstellung bei der Fernbedienung) indem der begrenzte „Zeichensatz“ des 7-Segment Displays voll genutzt wird. Hierbei handelt es sich notwendigerweise um eine Mischung aus Klein- und Großbuchstaben.

Über und unter dem 7-Segment Display befinden sich verschiedene „verdeckte“ Anzeigen.

Rechts oben über dem Display befinden sich die Anzeigen zur Darstellung des aktuell gewählten Betriebsbereichs: 35 V/3 A, 15 V/5 A oder 35 V/500 mA (QL355T & TP) oder 56V/2A, 25V/5A oder 56V/500mA (QL564T & TP). Diese Anzeigen leuchten direkt unter dem Bereich auf, der ganz oben auf dem Gerät aufgedruckt ist. Im Falle des 500 mA Bereichs wird der Hinweis „mA“ angezeigt, um darauf aufmerksam zu machen, dass gegenwärtig der Milliampere-Bereich dargestellt ist.

Weiterhin können folgende Anzeigen auf dem Display erscheinen:

CI gibt an, dass das Gerät im Konstantstrombetrieb arbeitet;

LIM blinkt beim Drücken der Taste VIEW V/I LIMITS, um den aktuell gewählten Spannungs-/Strombegrenzungswert anzuzeigen;

REM leuchtet auf, wenn das Gerät über die Fernbedienungsschnittstelle (gilt nur für P Modelle) und LAN betrieben wird – Statusanzeige der LAN-Schnittstelle (nur P Modelle).

Unter den drei niederwertigsten Ziffern im Spannungs- und Stromwert-Display befinden sich die JOG Anzeigen - bei Verwendung der Schritt-Funktion blinkt die entsprechende Anzeige auf (siehe Abschnitt „Drehbarer Stufenregler“ oben).

Die Anzeige von Ausgang 1 kann alternativ verwendet werden, um Spannung und Strom des AUX-Ausgangs (nur T-Modelle) darzustellen. Weitere Details entnehmen Sie bitte dem Abschnitt „Nebenausgang“.

## Hauptausgänge

Erstbenutzer sollten zunächst das Kapitel „Erste Inbetriebnahme“ lesen, um sich mit der prinzipiellen Funktionsweise von Tastatur und Drehregler vertraut zu machen. In den folgenden Abschnitten wird die unabhängige Bedienung der Hauptausgänge mittels Tastatur/Drehregler vorgestellt. Dazu muss zunächst der jeweilige Ausgang gewählt werden, indem die entsprechende ◀ CONTROL ▶ Taste (1 oder 2) gedrückt. Die jeweilige Taste leuchtet anschließend auf.

Die zusätzlich im Link-Modus verfügbaren Funktionen bei den (T) Modellen mit drei Ausgängen (wenn beide Hauptausgänge gewählt sind) werden im Abschnitt „Hauptausgänge – Link-Modus“ weiter unten beschrieben.

## Einstellen der Spannung

Das linke Display gibt die Spannung mit einer Auflösung von 1 mV an, es sei denn das Gerät arbeitet im Konstantstrombetrieb (CI). Im CI-Betrieb wird stattdessen die tatsächliche Ausgangsspannung (die unter der eingestellten Spannung liegt) mit einer Auflösung von 10 mV angezeigt. Die letzte Ziffer (Auflösung 1 mV) ist in diesem Fall immer Null.

Die Spannung kann direkt über die numerische Tastatur eingegeben werden: hierzu die Taste NUMERIC SET V drücken, den neuen Wert auf der Tastatur eingeben und mit OK bestätigen. Die allgemeine Vorgehensweise bei der Tastatureingabe ist im Abschnitt „Erste Inbetriebnahme“ beschrieben und sollte zuerst durchgelesen werden.

Wurde SET V gedrückt, so zeigt das Display zunächst den Wert 0,000 an. Ein neuer Spannungswert kann jetzt eingegeben und mit OK bestätigt werden (z. B. wird 12,345 V mit 1, 2, -, 3, 4, 5 eingegeben). Die Position des Dezimalkommas ist festgelegt, um zu verhindern dass ein falscher Wert eingegeben wird. Aus diesem Grund (und um die Eingabe von führenden Nullen zu vermeiden - z. B. wird 2,345 V mit 2, -, 3, 4, 5, OK eingegeben) werden die Ziffern links vom Dezimalkomma etwas anders dargestellt, als die Nummern rechts vom Dezimalkomma. Dies erklärt sich bei der Eingabe von selbst.

Die kleinste einstellbare Spannung beträgt 0,000V, der größtmögliche Wert für QL355 beträgt 35,000 V (15,000 V im Bereich 15 V/5 A) oder 56,000 V (25,000 V im Bereich 25 V/4 A) für QL564.

Durch Drücken der Taste OK wird die eingegebene Spannung eingestellt, wobei alle anderen Ziffern auf Null gesetzt werden. Zum Beispiel ergibt die Tastenfolge 1, 2, -, 3, OK eine eingestellte Spannung von 12,300 V; 1, OK ergibt 1,000 V. Wird OK unmittelbar nach SET V gedrückt (im Display erscheint der Wert 0,000 V) beträgt die eingestellte Spannung 0,000 V.

Durch Drücken der Taste ESCAPE (oder durch das Unterlassen weiterer Eingaben in den nächsten 10 Sekunden) kehrt die Anzeige auf den Wert zurück, der vor Drücken der Taste SET V Gültigkeit hatte.

Wird eine Spannung außerhalb des Maximalbereichs eingegeben (gilt auch bei der Eingabe von 3 Ziffern vor dem Dezimalkomma), oder wenn versucht wird, mehr als 5 Ziffern einzugeben, ertönt ein Warnsignal zwei Mal - die zuletzt gedrückte Taste wird ignoriert.

Die Spannung kann auch mit dem Drehregler eingestellt werden. Durch Drücken der Taste JOG SET V wird die V Taste beleuchtet und die JOG Anzeige unter der zuletzt eingestellten Ziffer blinkt auf. Während die V Taste leuchtet, bewirkt jeder weitere Tastendruck ein Verschieben der JOG Anzeige eine Stelle nach links. Dies geschieht im Kreislauf, so dass nach Erreichen der höchsten Schrittgröße wieder die kleinste Schrittgröße gewählt wird. Beim Einschalten ist automatisch die niederwertigste Ziffer, d.h. die kleinste Schrittgröße, gewählt. Die wählbaren Schrittgrößen sind 1 mV, 10 mV und 100 mV.

Bei aktivierter Schritteinstellung kann die Ausgangsspannung mit Hilfe des Drehreglers erhöht oder erniedrigt werden, wobei die Schrittgröße durch die Position der JOG Anzeige angezeigt wird. Die Ausgangsspannung verändert sich sofort nach der Neueinstellung, d.h. die Taste OK muss nicht gedrückt werden. Befindet sich der Ausgang im Konstantstrombetrieb (blinkende CI Anzeige) zeigt das linke Display die tatsächliche, anstelle der eingestellten Spannung an. Wurde

---

JOG SET V gewählt, blinkt die JOG Anzeige unter der gewählten Ziffer mit halber Geschwindigkeit. Um die Auswirkungen eines veränderten Strombegrenzungswerts beobachten zu können, muss der Ausgang entweder ausgeschaltet werden (so dass das Display den Strombegrenzungswert ständig anzeigt), oder es muss die Taste VIEW V/I LIMITS gedrückt werden, woraufhin der Strombegrenzungswert etwa 3 Sekunden lang angezeigt wird.

Zu beachten ist, dass im Konstantstrombetrieb die tatsächliche Spannung gemessen und mit einer Auflösung von 10 mV angezeigt wird (die 1 mV Ziffer zeigt Null an).

Weitere Einzelheiten zum Drehregler finden sich im Kapitel „Erstmalige Inbetriebnahme“.

## **Einstellen der Strombegrenzung**

Bei ausgeschaltetem Ausgang zeigt das rechte Display den Strombegrenzungswert mit einer Auflösung von 1 mA an (0,1 mA im Bereich 500 mA).

Die Strombegrenzung kann direkt über die numerische Tastatur eingegeben werden: hierzu die Taste NUMERIC SET I drücken, den neuen Wert auf der Tastatur eingeben und mit OK bestätigen. Die allgemeine Vorgehensweise bei der Tastatureingabe ist im Abschnitt „Erste Inbetriebnahme“ beschrieben und sollte zuerst durchgelesen werden.

Wurde SET I gedrückt, so zeigt das Display zunächst den Wert 0,000 an. Ein neuer Stromwert kann jetzt eingegeben und mit OK bestätigt werden (z. B. wird 1,234 A als 1, ., 2, 3, 4 eingegeben). Die Position des Dezimalkommas ist festgelegt, um zu verhindern, dass ein falscher Wert eingegeben wird. Aus diesem Grund (und um die Eingabe von führenden Nullen zu vermeiden - z. B. wird 0·234 A mit ., 2, 3, 4, OK eingegeben) werden die Ziffern links vom Dezimalkomma etwas anders dargestellt, als die Nummern rechts vom Dezimalkomma. Dies erklärt sich bei der Eingabe von selbst.

Der kleinste einstellbare Strom beträgt 0,001 A (0,1 mA im Bereich 500 mA), der größtmögliche Wert beträgt je nach gewähltem Bereich 3,000 A, 5,000 A oder 500,0 mA (QL355) oder 2,000 A, 4,000 A oder 500,0 mA (QL564), d. h. es findet keine automatische Bereichsüberschreitung statt.

Durch Drücken der Taste OK wird der jeweils eingegebene Stromwert eingestellt und alle anderen Ziffern auf Null gesetzt. Zum Beispiel ergibt die Tastenfolge 1, ., 2, OK einen eingestellten Strom von 1,200 A; 1, OK ergibt 1,000 A. Wird OK unmittelbar nach SET I gedrückt (im Display erscheint der Wert 0,000 A), beträgt der eingestellte Strom 0,001 A.

Durch Drücken der Taste ESCAPE zu einem beliebigen Zeitpunkt während der Sequenz (oder durch das Unterlassen weiterer Eingaben in den nächsten 10 Sekunden) kehrt die Anzeige auf den Wert zurück, der vor Drücken der Taste SET I Gültigkeit hatte.

Wird ein Wert außerhalb des Maximalbereichs eingegeben (gilt auch bei der Eingabe von 2 Ziffern vor dem Dezimalkomma), oder wenn versucht wird, mehr als 4 Ziffern einzugeben, ertönt zwei Mal ein Warnsignal - die zuletzt gedrückte Taste wird ignoriert.

Die Strombegrenzung kann auch mit dem Drehregler eingestellt werden. Durch Drücken der Taste JOG SET I wird die I Taste beleuchtet und die JOG Anzeige unter der zuletzt eingestellten Ziffer blinkt auf. Während die I Taste leuchtet, bewirkt jeder weitere Tastendruck ein Verschieben der JOG Anzeige eine Stelle nach links. Dies geschieht im Kreislauf, so dass nach Erreichen der höchsten Schrittgröße wieder die kleinste Schrittgröße gewählt wird. Beim Einschalten ist automatisch die niederwertigste Ziffer, d.h. die kleinste Schrittgröße gewählt. Die wählbaren Schrittgrößen sind 1 mA, 10 mA und 100 mA (0,1mA, 1mA und 10 mA im Bereich 500 mA).

Bei aktivierter Schritteinstellung kann die Ausgangsspannung mit Hilfe des Drehreglers erhöht oder erniedrigt werden, wobei die Schrittgröße durch die Position der JOG Anzeige angezeigt wird. Die Ausgangsspannung verändert sich sofort nach der Neueinstellung, d.h. die Taste OK muss nicht gedrückt werden. Bei eingeschaltetem Ausgang zeigt das rechte Display den tatsächlichen Stromwert und nicht den Strombegrenzungswert an (außer im Konstantstrombetrieb). Wurde JOG SET I gewählt, so erscheint der Hinweis JOG unter der gewählten Ziffer (blinkt aber nur mit halber Geschwindigkeit). Um die Auswirkungen eines veränderten Strombegrenzungswerts beobachten zu können, muss der Ausgang entweder ausgeschaltet werden (so dass das Display den Strombegrenzungswert ständig anzeigt) oder es muss die Taste VIEW V/I LIMITS gedrückt werden, woraufhin der Strombegrenzungswert etwa 3 Sekunden lang angezeigt wird.

---

## Momentanstrom

Mit Hilfe der Strombegrenzungsfunktion kann der Dauerausgangsstrom bis auf 1 mA herab begrenzt werden (0,1 mA im 500 mA Bereich). Wie bei allen Präzisionsnetzgeräten wird jedoch auch hier ein Kondensator am Ausgang parallel geschaltet, um eine stabile Ausgangsspannung und ein gutes dynamisches Verhalten zu gewährleisten. Dieser Kondensator lädt sich bis zur Höhe der Ausgangsspannung auf und erzeugt beim Kurzschließen des Ausgangs durch seine Entladung einen Stromimpuls, auf den die Strombegrenzung keinen Einfluss hat.

## Bereichswahl

Das Netzgerät verfügt über drei Bereiche: 35 V/3 A, 15 V/5 A und 35 V/500 mA (QL355) oder 56 V/2 A, 25 V/4 A und 56 V/500 mA (QL564). Der gewählte Bereich wird durch eine beleuchtete Anzeige unter der entsprechenden Beschriftung oben rechts auf dem Gerät angezeigt. Im Bereich 500 mA erscheint die Anzeige „mA“, um darauf hinzuweisen dass der Strommesser Milliampere anstelle von Ampere angibt.

Um den Bereich zu wechseln, die Taste SHIFT gefolgt von ◀ RANGE bzw. RANGE ▶ drücken. Jeder Tastendruck auf ◀ RANGE wählt den nächsten Bereich links, während jeder Druck auf die Taste RANGE ▶ den nächsten Bereich rechts anwählt (kein Kreislauffekt). Beim Wechseln des Bereichs blinkt die Anzeige des jeweiligen Bereichs zusammen mit der OK Taste. Durch Drücken auf OK wird der neue Bereich bestätigt. Sie können den Bereichswechsel annullieren, indem Sie auf ESCAPE drücken. Wird während des Bereichswechsels eine andere Taste gedrückt, ertönt ein zweifacher Warnton, ansonsten hat das Drücken einer falschen Taste keine Folgen. Falls die Taste OK nicht innerhalb von 10 Sekunden gedrückt wurde, bleibt der Bereich in der vorherigen Einstellung.

Der Bereich kann nur bei ausgeschaltetem Ausgang gewechselt werden. Werden die Tasten ◀ RANGE bzw. RANGE ▶ bei eingeschaltetem Ausgang gedrückt, blinken die Tasten ON/OFF und OK. Daraufhin kann entweder der Ausgang mit der Taste ON/OFF ausgeschaltet werden, um dann nach Drücken auf OK auf einen anderen Bereich zu wechseln, oder Sie können direkt auf OK drücken. In diesem Fall wird der Ausgang automatisch abgeschaltet, so dass eine andere Bereichswahl möglich ist.

Wird der jeweils eingestellte Strom- oder Spannungsgrenzwert durch einen neu gewählten Bereich überschritten, so ist die Bereichswahl zwar gültig, doch wird die Einstellung auf den Maximalwert des neu gewählten Bereichs begrenzt.

Beachten Sie bitte dass sich der OVP-Wert bei einer Bereichsumstellung nicht ändert (so bleibt z. B. beim QL355 eine OVP-Einstellung von 38 V auch im 15 V Bereich gültig). Es ist daher Aufgabe des Benutzers die OVP-Einstellung ggf. neu anzupassen.

## Ausgangseinstellungen – Bedienelemente sperren

Um versehentliche Änderungen an den Ausgangseinstellungen bei Aufstellung des Geräts auf einem Tisch oder in einem Rack zu verhindern, können die Bedienelemente für Bereich, Spannung, Strombegrenzung, OVP und OCP gesperrt bzw. freigegeben werden. Dies geschieht mit der Funktion #33 (siehe Abschnitt „Zusatzfunktionen“). Die ON / OFF-Taste des Ausgangs wird nicht gesperrt, ebenso wie die Wahl des Fernfühlers. Das Sperren der Bedienelemente gilt auch im Fernbedienungsmodus (nur P-Modelle), wird aber von den Fernsteuerbefehlen ignoriert.

Bei Modellen mit drei Ausgängen wird die AUX-Ausgangsspannung ebenfalls gesperrt, wenn die Einstellungen für Ausgang 1 gesperrt sind. Die ◀ CONTROL ▶ Tasten werden jedoch nicht gesperrt. Alle Ausgänge werden gemeinsam gesperrt bzw. freigegeben, wenn #33 im Link-Modus verwendet wird (siehe Abschnitte „Nebenausgang“ und „Hauptausgänge – Link-Modus“).

## Anschluss der Last

Die Last sollte an die mit OUTPUT gekennzeichneten positiven (rot) und negativen (schwarz) Klemmen angelegt werden. Beide Klemmen sind galvanisch getrennt und können daher an Erde gelegt werden.

## Fernfühlerfunktion

Obwohl das Gerät eine sehr geringe Ausgangsimpedanz besitzt, erhöht sich diese zwangsweise durch den Widerstand der angeschlossenen Kabel. Bei hohen Strömen ergibt sich hieraus ein

---

deutlicher Unterschied zwischen der angezeigten Quellspannung und der tatsächlichen Lastspannung (zwei Anschlusskabel mit 20 mΩ erzeugen z. B. bei einem Strom von 5 A einen Spannungsabfall von 0,2 V). Dieses Problem lässt sich zwar durch Verwendung kurzer Anschlusskabel mit großem Querschnitt einschränken, es ist aber besser, diesen Effekt mit Hilfe der Fernabnahmefunktion ganz zu umgehen. Dazu müssen die Fernfühlerklemmen (Sense) an der Last anstelle der Spannungsquelle angeschlossen werden. Schließen Sie die Kabel an die Federklemmen des REMOTE SENSE-Anschlusses und direkt an der Last an.

Wählen Sie die Fernfühlerfunktion durch Drücken der Tasten SHIFT, SENSE. Die Taste OK blinkt, die Lampe über den Fernfühleranschlüssen leuchtet auf und zeigt damit an, dass diese Funktion nach Drücken auf OK aktiviert wird. Mit OK bestätigen oder mit ESCAPE annullieren. Die Fernfühlerfunktion wird durch erneutes Drücken auf SHIFT, SENSE wieder abgeschaltet (OK blinkt, die Fernfühlerleuchte geht aus und zeigt damit an, dass die Fernfühlerfunktion nach Drücken auf OK abgeschaltet wird). Mit OK bestätigen oder mit ESCAPE annullieren.

Um Instabilität und dynamisches Fehlverhalten zu vermeiden, muss darauf geachtet werden, dass eine gute Verbindung zwischen jedem Ausgangs- und Fernfühlerkabel besteht. Dies wird erreicht, indem man entweder die Kabel miteinander verdreht oder ein abgeschirmtes Koaxialkabel verwendet (die Fernfühlerleitung bildet hierbei den Innenleiter). Auch ein zum Lastanschluss parallel geschalteter Elektrolytkondensator kann hilfreich sein.

Der Spannungsabfall des jeweiligen Ausgangskabels darf 0,5 Volt nicht überschreiten.

Die P Modelle verfügen über Ausgangs- und Sense-Klemmen auf der Rückseite (nützlich beim Rack-Einbau). Die Sense-Klemmen auf der Rückseite sind immer zusammen mit den Ausgangsklemmen auf der Rückseite zu verwenden.


### Falscher Anschluss im Sense-Betrieb

Der Ausgang schaltet sich automatisch ab, wenn die Spannungsdifferenz zwischen einem Ausgang und dem zugehörigen Sense-Anschluss ca. 1 V überschreitet. Dies ist dann der Fall, wenn die Fernabnahmekabel falsch an der Last angeschlossen sind oder wenn versucht wird, einen Strom über die Sense-Kabel zu entnehmen.

In einem solchen Fall erscheint die Meldung **SENSE trip** auf dem Display und der Ausgang wird abgeschaltet. Wird nun ESCAPE gedrückt, zeigt die Anzeige die voreingestellte Spannung und den Stromgrenzwert an. Nach Beseitigung der Fehlerquelle kann der Ausgang wieder eingeschaltet werden.

### Reihen- oder Parallelschaltung mit anderen Spannungsquellen

Die Ausgänge des Netzgeräts sind galvanisch getrennt und können mit anderen Netzgeräten in Reihe geschaltet werden, um hohe Gleichstromspannungen bis zu 300 VDC zu erzeugen. Zu beachten ist, dass das Gerät nur als Stromquelle dient und keine Ströme ableiten kann, d. h. es können keine gegenphasigen Geräte angeschlossen werden.

Die maximal zulässige Spannung zwischen einer Anschlussklemme und Erde () beträgt 300 V DC.

**ACHTUNG!** Spannungen dieser Größenordnung sind äußerst gefährlich. Daher müssen die Ausgangsklemmen bei Verwendung derartiger Spannungen unbedingt vor Berührung geschützt werden. Auf keinen Fall dürfen die Ausgangsklemmen in einem solchen Fall berührt werden. Sämtliche Anschlüsse an den Klemmen dürfen erst dann erfolgen, wenn alle betreffenden Netzgeräte ausgeschaltet sind.

Das Gerät kann auch mit anderen Netzteilen parallel geschaltet werden, um eine höhere Stromabgabe zu erzielen. Werden mehrere Geräte parallel geschaltet, entspricht die Ausgangsspannung dem Gerät mit der höchsten Ausgangsspannung. Dies gilt nur, solange der Strombegrenzungswert des betreffenden Geräts nicht erreicht wird. Ist dies der Fall, fällt die Ausgangsspannung auf die nächsthöchste Einstellung ab, usw. Bei Konstantstrombetrieb können mehrere Geräte parallel geschaltet werden, um einen Strom mit der Summe der jeweiligen Stromgrenzwerte bereitzustellen.

Beachten Sie, dass die Ausgangsklemmen für einen maximalen Strom von 30 A ausgelegt sind. Sollen mehrere Quellen parallel geschaltet werden, um einen höheren Strom zu erreichen, muss die Verbindung an einer anderen Stelle erfolgen und nicht an einer der Anschlussklemmen



---

## Überspannungsschutz

Der Überspannungsschutz (OVP) kann zwischen 1,0 V und 40 V (QL355) oder bis 60 V (QL564) eingestellt werden. Übersteigt die Ausgangsspannung den eingestellten OVP-Wert, schaltet sich der Ausgang sofort ab (generell innerhalb von 100 µs) und verhindert somit eine Beschädigung der angeschlossenen Testschaltung. Der Überspannungsschutz gilt für den Fall, dass unbeabsichtigt eine zu hohe Spannung am Gerät oder über die Fernbedienung eingestellt wird, aber auch, wenn eine zu hohe Fremdspannung an den Ausgangsklemmen anliegt oder die Steuerschaltung im Gerät selbst versagt. Der Überspannungsschutz wird durch Drücken auf SHIFT, OVP eingestellt.

Die Anzeige für die Schrittgröße 100 mV leuchtet auf und die JOG Anzeige blinkt. Nun kann der OVP-Wert mit dem Drehregler in 100 mV Schritten erhöht bzw. erniedrigt werden. Durch Drücken auf OK wird die neue Einstellung bestätigt. Mit der Taste ESCAPE kann die Einstellung rückgängig gemacht werden. Die werksseitig voreingestellten Werte sind 40 V (QL355) und 60 V (QL564).

Wurde der Überspannungsschutz ausgelöst, erscheint die Meldung **OUP trip** auf dem Display und der Ausgang wird abgeschaltet. Wird nun ESCAPE gedrückt, zeigt die Anzeige die voreingestellte Spannung und den Stromgrenzwert an. Nachdem die Ursache für den Auslöser behoben worden ist (oder der Grenzwert verändert wurde), kann der Ausgang wieder eingeschaltet werden.

Beachten Sie bitte, dass sich der OVP-Wert bei einer Bereichsumstellung nicht ändert (so bleibt z. B. beim QL355 eine OVP-Einstellung von 38 V auch im 15 V Bereich gültig). Es ist daher Aufgabe des Benutzers, die OVP-Einstellung ggf. neu anzupassen. Zu beachten ist auch, dass es möglich ist, einen Überspannungswert einzugeben, der unter der eingestellten Ausgangsspannung liegt. Befindet sich das Gerät im Konstantstrombetrieb, liegt die Ausgangsspannung ohnehin unter der eingestellten Spannung. In diesem Fall kann der OVP-Wert so gesetzt werden, dass er über der tatsächlichen, jedoch unter der eingestellten Ausgangsspannung liegt. Auf diese Weise schaltet sich der Ausgang automatisch ab, wenn ein Fehler vorliegt, bei dem die Lastimpedanz steigt und damit auch die tatsächliche Ausgangsspannung den OVP-Wert überschreitet.

## Überstromschutz

Der Überstromschutz (OCP) kann zwischen 0,01 A und 5,5 A (QL355) oder bis 4,4 A (QL564) eingestellt werden. Übersteigt der Ausgangsstrom den eingestellten OCP-Wert schaltet sich der Ausgang ab (generell innerhalb von 35 ms).

Der Überstromschutz wird durch Drücken auf SHIFT, OCP eingestellt. Die Anzeige für die Schrittgröße 10 mA (JOG) blinkt. Nun kann der OCP-Wert mit dem Drehregler in 10 mA Schritten erhöht bzw. erniedrigt werden. Durch Drücken auf OK wird die neue Einstellung bestätigt. Mit der Taste ESCAPE kann die Einstellung rückgängig gemacht werden. Der werksseitig voreingestellte Wert ist 5,5 A (QL355) oder 4,4 A (QL564).

Wurde der Überstromschutz ausgelöst, erscheint die Meldung **OCP trip** auf dem Display und der Ausgang wird abgeschaltet. Wird nun ESCAPE gedrückt, zeigt die Anzeige die voreingestellte Spannung und den Stromgrenzwert an. Nachdem die Ursache für den Auslöser behoben worden ist (oder der Grenzwert verändert wurde), kann der Ausgang wieder eingeschaltet werden.

Beachten Sie bitte, dass sich der OCP-Wert (wie beim Überspannungsschutz) bei einer Bereichsumstellung nicht ändert.

Zu beachten ist auch, dass es möglich ist, einen Überstromwert einzugeben, der unter dem eingestellten Strombegrenzungswert liegt. So kann das Netzgerät z. B. dazu verwendet werden, ein Testgerät mit einer Spitzenstromaufnahme von z.B. 2 Ampere wiederholt zu prüfen. Ein fehlerhaftes Testgerät würde jedoch einen Strom von mehr als 2 Ampere aufnehmen und durch die 2-A-Strombegrenzung nicht vor Beschädigung geschützt werden. In diesem Fall könnte die Strombegrenzung auf 2,1 A und der OCP-Wert auf 2,0 A eingestellt werden, um sicherzustellen dass ein fehlerhaftes Testgerät zur Abschaltung der Spannungsversorgung führt.

---

## Schutz des Ausgangs

Neben OVP und OCP zum Überspannungs- bzw. Überstromschutz ist der Ausgang zusätzlich durch eine Diode gegen eine Rückspannung geschützt. Diese Rückspannung darf 3 Ampere nicht überschreiten (Spannungsspitzen dürfen erheblich höher liegen).

## Ausgangsleistung (V x A)

Nach Drücken auf SHIFT, V x A zeigt das Spannungs-Display das Produkt aus gemessener Ausgangsspannung und gemessenem Strom an. Im Display erscheint **UA**. Die Anzeige der Ausgangsleistung wird mit der normalen Messrate aktualisiert. Die Anzeige der Ausgangsleistung wird durch erneutes Drücken von ESCAPE oder V x A abgebrochen. Während V x A angezeigt ist, wird die Schrittfunktion vorübergehend deaktiviert (die JOG Anzeigen sind ausgeschaltet).

## Temperaturschutz

Bei Überschreiten der internen Temperaturgrenze (z. B. weil die Lüfter blockiert sind), schaltet sich der Ausgang aus und das Display zeigt die Meldung **OTP trip**. Wird nun ESCAPE gedrückt, sind zwei Vorgänge möglich:

- i. Falls keine Übertemperatur mehr gegeben ist, wird die Meldung gelöscht. Das Display zeigt wieder die eingestellte Spannung und den Strombegrenzungswert an. Vorausgesetzt, die Ursache für das Auftreten der Übertemperatur wurde behoben, kann der Ausgang wieder eingeschaltet werden.
- ii. Liegt die Temperatur des Geräts weiterhin über dem Grenzwert, blinkt die **OTP trip** Meldung langsam, bis sich das Gerät abgekühlt hat. Danach zeigt das Display wieder die eingestellte Spannung und den Strombegrenzungswert an. Vorausgesetzt, die Ursache für das Auftreten der Übertemperatur wurde behoben, kann der Ausgang wieder eingeschaltet werden.

## Alarmausgang

Der versenkt montierte 2-polige Anschluss auf der Geräterückseite ist direkt mit einem optogekoppelten NPN-Schalttransistor verbunden (Pin 1 Emitter, Pin 2 Kollektor) der entsprechend den Bedingungen im Abschnitt „Zusatzfunktionen“ (siehe weiter unten) schaltet. Die Standardeinstellung ist ein Schließen des Schalters unter jeglichen Auslösebedingungen (OVP, OCP, SENSE oder OTP). Die maximale Leerlaufspannung für diesen Schalter beträgt 30 VDC, der Nennstrom zum Schließen des Schalters ist 1 mA.

## Einstellungen speichern

Das Gerät kann für jeden Ausgang 50 Einstellungen permanent speichern. Der Ausgangsstatus und die Einstellungen für die Fernabnahme werden nicht gespeichert. Darüber hinaus können weitere 50 Link-Modus Einstellungen gespeichert werden (siehe Abschnitt „Hauptausgänge - Link-Modus“).

Um eine Einstellung zu speichern, zuerst die Tasten SHIFT, STORE drücken. Auf dem Display erscheint links **sto.** mit der Speichernummer (0 bis 49) und rechts der Speicherstatus (entweder **E** für einen leeren Speicher oder **F** bei vollem Speicher). Die SHIFT-Funktion wird an diesem Punkt deaktiviert (Leuchte geht aus). Die Speichernummer (0 bis 49) kann direkt über die Tastatur oder mit der Jog-Steuerung zur Erhöhung/Verringerung der angezeigten Zahl eingestellt werden. Die JOG-Anzeige unterhalb der Speichernummer blinkt, um anzuzeigen, dass die Jog-Steuerung aktiv ist. Stellen Sie die gewünschte Speichernummer ein und drücken Sie OK, um die Einstellungen zu speichern. Das Display kehrt zur Anzeige von V und I zurück. Die Speicherfunktion kann auch dann verwendet werden, wenn die Ausgangseinstellungen mit der Funktion #33 gesperrt wurden. Ein belegter Speicher kann mit neuen Einstellungen überschrieben werden. Durch Drücken auf ESCAPE (oder 10 Sekunden Wartezeit) kann die Speicherfunktion jederzeit deaktiviert werden, vorausgesetzt, die OK Taste wurde noch nicht betätigt.

## Speichereinstellungen löschen

Jeder beliebige Speicher kann wie folgt gelöscht werden: Drücken Sie SHIFT, STORE und stellen Sie dann die gewünschte Speichernummer über Tastatur oder Drehregler ein (siehe oben). Drücken Sie nun auf **•**. Im Display erscheint die Meldung **dEL** anstelle von **store**, z. B. **dEL 29 F**. Durch Drücken auf OK wird der Inhalt des betreffenden Speichers gelöscht. Mit der Funktion #98 können alle gespeicherten Einstellungen des Ausgangs auch gleichzeitig gelöscht werden (siehe Abschnitt „Zusatzfunktionen“).

---

## Einstellungen abrufen

Um eine Einstellung abzurufen, drücken Sie zuerst die Tasten SHIFT, RECALL. Auf dem Display erscheint links **REC.** mit der Speichernummer (0 bis 49) und rechts der Speicherstatus (entweder **E** für einen leeren Speicher oder **F** bei vollem Speicher). Wählen Sie die gewünschte Einstellung mit der Tastatur oder dem Drehregler (siehe oben). Die SHIFT-Funktion wird an diesem Punkt deaktiviert (Leuchte geht aus). Wenn der gewählte Speicher voll ist (**F**), erscheinen die V & I Werte des jeweiligen Speichers blinkend im Display. Drücken Sie OK, um die Einstellungen des Speichers aufzurufen (das Display zeigt wieder V & I). Wenn der gewählte Speicher leer ist (**E**), wird dies mit blinkendem Display ----- angezeigt. Ein leerer Speicher kann nicht abgerufen werden (bei Drücken von OK ertönt ein Warnton). Wählen Sie entweder einen vollen Speicher oder drücken Sie ESCAPE, um den Abrufvorgang zu beenden. Recall kann nicht verwendet werden, wenn der Ausgang gesperrt ist.

Durch Drücken auf ESCAPE (oder 10 Sekunden Wartezeit) kann die Speicherfunktion jederzeit deaktiviert werden, vorausgesetzt die OK Taste wurde noch nicht betätigt.

Einstellungen können bei ein- oder ausgeschaltetem Ausgang abgerufen werden. Tritt bei der aufgerufenen Speichereinstellung jedoch ein Bereichswechsel auf, wird der Ausgang abgeschaltet, um etwaige „Pannen“ zu vermeiden. Nach Drücken von SHIFT, RECALL und Einstellen der Speicher-Nr. blinkt die ON/OFF Taste (in Verbindung mit der OK Taste), wenn die Wahl des aufgerufenen Speichers einen Bereichswechsel nach sich ziehen würde. Der Ausgang kann mit der ON/OFF Taste ausgeschaltet werden, um die aufgerufene Speichereinstellung dann mit OK zu aktivieren. Es ist auch möglich OK direkt zu drücken, um den Ausgang automatisch abzuschalten und die aufgerufene Einstellung auf diese Weise zu aktivieren.

## Zusatzfunktionen

Die vom Werk aus eingestellten Funktionen können mit Hilfe der Taste # (Zusatzfunktionen) vom Benutzer verändert werden. Alle Funktionsänderungen (siehe folgende Tabelle) werden durch Drücken der Tastenfolge SHIFT, #, nn eingeleitet, wobei sich „nn“ auf die 2-stellige Nummer in der Tabelle bezieht. Das Display zeigt nach Drücken der Tasten SHIFT, # die **HASH No. \_** (Funktionsnummer) an und es ertönt ein Bestätigungssignal nach Eingabe der 2-stelligen Nummer. Wie bereits anfangs beschrieben, können die # Funktionen für jeden Hauptausgang getrennt (d. h. unterschiedlich) eingestellt werden. Zu beachten ist jedoch, dass die Funktionen #02, #03 und #21, die sich auf den Nebenausgang beziehen, nur gesetzt werden können, wenn ◀ CONTROL ▶ auf Ausgang 1 eingestellt ist.

Die Einstellungen der einzelnen Hauptausgänge können mit der Funktion #33 gesperrt bzw. freigegeben werden, wobei ◀ CONTROL ▶ dem jeweiligen Ausgang zugewiesen wird. Bei T-Modellen werden zusätzlich die AUX-Einstellungen gesperrt/freigegeben, wenn Ausgang 1 gesperrt/freigegeben wird. Die Einstellungen aller Ausgänge werden gemeinsam mit #33 gesperrt/freigegeben, wenn sich ◀ CONTROL ▶ im Link-Modus befindet.

# Code	Funktion
00	Hauptausgänge sind beim Einschalten immer ausgeschaltet (Werkseinstellung)
01	Ausgangsstatus beim Einschalten der gleiche wie beim letzten Ausschalten
02	Nebenausgang (nur T Modelle) beim Einschalten immer ausgeschaltet (Werkseinstellung). Wird mit der Steuerung für Ausgang 1 gesetzt.
03	Nebenausgangsstatus (nur T Modelle) beim Einschalten der gleiche wie beim letzten Ausschalten. Wird mit der Steuerung für Ausgang 1 gesetzt.
20	Alarmausgang bei ausgeschaltetem Hauptausgang 'offen', bei eingeschaltetem Hauptausgang 'geschlossen'.

- 
- 21 Alarmausgang 'geschlossen' wenn sich der Nebenausgang im Strombegrenzungsbereich befindet.  
Wird mit der Steuerung für Ausgang 1 gesetzt; gilt nur für den Alarm des Ausgangs 1.
  - 22 Alarmausgang 'geschlossen' bei Auslösen des Übertemperaturschutzes
  - 23 Alarmausgang 'geschlossen' bei Auslösen des im Sense-Betrieb
  - 24 Alarmausgang 'geschlossen' bei Auslösen des Überstromschutzes
  - 25 Alarmausgang 'geschlossen' bei Auslösen des Überspannungsschutzes
  - 26 Alarmausgang 'geschlossen' bei allen Auslösern (Standardeinstellung)
  - 30 Akustisches Signal aus
  - 31 Akustisches Signal ein (Standardeinstellung). Ein einzelner Ton dient zur Bestätigung, ein doppelter Ton weist auf eine falsche Eingabe hin.
  - 33 Einstellungen für die Ent-/Verriegelung. Beachten Sie, dass die Einstellungen des AUX-Ausgangs zusammen mit Ausgang 1 gesperrt werden.
  - 40 JOG Anzeige blinkt, JOG Anzeige blinkt nur wenn JOG „verdeckt“ ist
  - 41 JOG Anzeige blinkt immer, außer wenn „verdeckt“ (Werkseinstellung)
  - 42 JOG Anzeige blinkt nicht, außer wenn „verdeckt“ (langames Blinken)
  - 91 Lädt die Standard-Kalibrierparameter. Siehe Wartungsanleitung
  - 92 Zeigt die Firmware-Version im Display an
  - 93 Stellt diese Zusatzfunktionen (#) auf Werkseinstellung zurück
  - 94 Lädt Werkseinstellungen (siehe unten)
  - 98 Löscht alle gespeicherten Einstellungen des Ausgangs. Der AUX-Ausgang wird immer zusammen mit Ausgang 1 gelöscht.  
Im Link-Modus werden alle Speicher in allen Betriebsarten gelöscht (O/P1, O/P2, AUX und LINK).
  - 99 Kalibriermodus. Siehe Wartungsanleitung

### Standardeinstellungen ab Werk

Vom Werk aus wurden folgende Standardeinstellungen gesetzt, die beim ersten Einschalten des Geräts gültig sind:

Bereich:	QL355: 35 V/3 A	QL564: 56 V/2 A
Spannung:	QL355: 1,000 V	QL564: 1,000 V
Strombegrenzung:	QL355: 1,000 A	QL564: 1,000 A
OVP:	QL355: 40 V	QL564: 60 V
OCP:	QL355: 5,5 A	QL564: 4,4 A
Ausgang:	Ausgang aus; Fernfühler	
#-Einstellungen:	00	Hauptausgang beim Einschalten immer ausgeschaltet
	02	Nebenausgang beim Einschalten immer ausgeschaltet (# Funktion nur für Ausgang 1 gültig)
	26	Alarmausgang beim Auslösen 'geschlossen'
	31	akustisches Signal ein
	41	JOG Anzeige blinkt immer; langames Blinken wenn „verdeckt“
RS232:	9600 Baud (nur P Modelle)	
Adresse:	11 (nur P Modelle)	

---

## Fehlermeldungen

Die folgenden Hardware-Fehler werden mit der entsprechenden Nummer im Display angezeigt. Die Taste OK blinkt. Wird sie gedrückt, so wird der Fehler ignoriert und der Betrieb wird wie beschrieben fortgesetzt.

Fehler Nr.	Fehlerbeschreibung	Wirkung bei Drücken auf OK
1	Kalibrierkonstanten wurden beim Einschalten korruptiert	Lädt die Standard-Kalibrierparameter
2	Extrafunktionen (#) wurden beim Einschalten korruptiert	Lädt Standard #-Einstellungen
3	Abschalteneinstellungen wurden beim Einschalten nicht korrekt geladen	Lädt Standard-Einschalteneinstellungen

Wird das Gerät ausgeschaltet, während eine Fehlermeldung angezeigt ist, bleiben alle Einstellungen unverändert.

## Hauptausgänge – Link-Modus (Nur T Modelle)

Im Link-Modus (wird durch Drücken der LINK Taste gewählt) erfolgt die Einstellung der wichtigsten Parameter für die beiden Hauptausgänge synchron. Wenn der Link-Modus gewählt ist, leuchten beide ◀ CONTROL ▶ Tasten (1 und 2) auf und zeigen damit an, dass beide Ausgänge aktiv sind.

Im Folgenden werden nur die Unterschiede zwischen unabhängigem und synchronem Betrieb beschrieben. Beziehen Sie sich daher bitte auch auf die entsprechenden Abschnitte unter der Überschrift „Hauptausgänge“.

### Betrieb im Link-Modus – Übersicht

Die beiden Hauptausgänge können „synchron“ gesteuert werden, so dass sich alle Einstellungen auf beide Ausgänge gleichzeitig auswirken. Dies kann aus verschiedenen Gründen wünschenswert sein:

#### 1. Parallel - oder Reihenschaltung

Auf diese Weise lässt sich die zweifache Spannung bzw. die doppelte Stromkapazität erzeugen - siehe dazu den Abschnitt zur Parallel - und Reihenschaltung mit weiteren Ausgängen auf Seite 15. Im Link-Modus lassen sich die beiden Ausgänge bei Parallel- oder Reihenschaltung sehr einfach regeln.

#### 2. Synchronbetrieb für Spannungen (oder Ströme)

Im Link-Modus lassen sich bei Eingabe über die numerische Tastatur gleiche Spannungen bzw. Ströme auf beiden Ausgängen einstellen. Eine synchrone Ausgangssteuerung ist jedoch auch bei unterschiedlich eingestellten Spannungen/Strömen möglich. In diesem Fall kann die Differenz der beiden Ausgänge über den Drehregler beibehalten werden.

#### 3. Gleichzeitiger Aufruf gespeicherter Einstellungen

Jeder Ausgang verfügt über 50 Speicherplätze. Im Link-Modus stehen jedoch zusätzlich 50 weitere Speicherplätze zur Verfügung, auf denen Einstellungen gespeichert werden können, die für beide Ausgänge gelten. Vor dem Abspeichern einer Einstellung können Spannung und Strom zunächst auch getrennt eingestellt werden, um dann vor dem Abspeichern auf den Link-Modus umzuschalten. Die auf diese Weise gespeicherten Einstellungen können dann für beide Ausgänge gleichzeitig abgerufen werden. Mit der Funktion #98 im Link-Modus werden alle Speicher aller 3 Ausgänge in allen Betriebsarten gelöscht (siehe Abschnitt „Zusatzfunktionen“).

#### Hinweise:

Bereits vorhandene Einstellungen für Ausgang 1 können mit Hilfe der Kopierfunktion vor oder nach dem Umschalten auf den Link-Modus auf Ausgang 2 übertragen werden. Im Link-Modus sind die regelbaren Funktionen auf Bereichseinstellung, Spannungseinstellung und Stromeinstellung (über numerische Tastatur oder Drehregler) sowie auf Speichern und Abrufen beschränkt. OVP, OCP und Fernfühler können im Link-Modus nicht verändert werden.

---

Die Ein/Aus-Steuerung der Ausgänge erfolgt auch im Link-Modus getrennt. Um die Ausgänge gleichzeitig ein- oder auszuschalten, müssen die Tasten ALL ON/ALL OFF verwendet werden, die unabhängig vom Link-Modus funktionieren.

Mit #33 im Link-Modus werden die Bedienelemente für alle 3 Ausgänge gleichzeitig gesperrt/freigegeben.

### **Link-Modus wählen**

Die einzigste Einschränkung bei der Wahl des Link-Modus besteht darin, dass beide Hauptausgänge bereits auf den gleichen Bereich eingestellt sein müssen. Allerdings können die beiden Hauptausgänge auch dann synchron betrieben werden, wenn deren Ausgangsspannung und Strombegrenzungswert unterschiedlich eingestellt ist. Wird die Taste LINK bei unterschiedlicher Bereichseinstellung gedrückt, so ertönt zweimal ein akustisches Signal. Gleichzeitig blinkt die Bereichsanzeige des neu zugeschalteten Ausganges 2 Sekunden lang auf. Bei Wahl des Link-Modus werden alle Drehreglereinstellungen für beide Ausgänge ungültig.

### **Spannung und Strombegrenzung einstellen**

Die Einstellung der Ausgangsspannung und der Strombegrenzung erfolgt im Wesentlichen wie im unabhängigen Betrieb der beiden Ausgänge mit Hilfe der Tastatur oder des Drehreglers. Bei Verwendung der Tastatur werden beide Ausgänge exakt auf die gleiche Spannung bzw. Strombegrenzung eingestellt, unabhängig davon welche Einstellungen sie vorher hatten. Beachten Sie, dass es eine Zeitdifferenz geben kann, bevor beide Ausgänge den gleichen Wert erreicht haben (selbst bei gleicher ursprünglicher Einstellung). Die Zeitdifferenz liegt zumeist unter 40 ms und maximal bei 80 ms. Bei Verwendung des Drehreglers bleibt der beim Drücken der LINK Taste evtl. bestehende Unterschied beider Ausgänge in Bezug auf Spannung und Strombegrenzung erhalten. Auf diese Weise lassen sich beide Ausgänge auch bei unterschiedlichen Werten synchron regeln. Dies geschieht so lange, bis einer der Ausgänge seine Bereichsgrenze erreicht, woraufhin eine Warnung für den jeweiligen Ausgang ertönt (der Ausgang bleibt jedoch an der Bereichsgrenze). In diesem Fall ist die Synchronisation effektiv aufgehoben und die Ausgänge nähern sich mit jeder weiteren Einstellung an einander an. In umgekehrter Einstellrichtung wird die neue (kleinere) Differenz zwischen beiden Ausgängen so lange beibehalten, bis einer der Ausgänge die entgegengesetzte Bereichsgrenze erreicht. Wird der Link-Modus bei aktivem Drehregler abgebrochen, so bleibt der Drehregler für den gewählten Ausgang gültig.

### **Einstellungen speichern und aufrufen**

Im Link-Modus stehen 50 weitere permanente Speicherstellen zur Verfügung. Diese arbeiten getrennt von den 50 Speicherplätzen, die für jeden Ausgang im unabhängigen Betrieb vorhanden sind. Bei den gespeicherten Parametern handelt es sich um: Bereich, Spannung, Strombegrenzungswert, OVP und OCP. Die Speicherfunktionen im Link-Modus entsprechen genau den bereits beschriebenen Speicherfunktionen für die Hauptausgänge. Allerdings erscheinen im Link-Modus die jeweiligen Meldungen gleichzeitig auf beiden Displays.

### **OVP, OCP und Fernfühler**

Einstellungen für OVP, OCP und Fernfühler können nur bei unabhängigem Betrieb beider Kanäle vorgenommen werden. Diese Einstellungen werden beim Umschalten auf den Link-Modus beibehalten. OVP und OCP können im Link-Modus gespeichert werden. Für die Fernfühlereinstellung ist dies nicht möglich. Beim Versuch, die Einstellungen für OVP, OCP oder Fernfühler im Link-Modus zu ändern, blinkt die Meldung `SELECT 1or2` auf dem Display für Ausgang 1 auf, um den Anwender daran zu erinnern, dass diese Parameter für jeden Kanal getrennt eingestellt werden müssen. Die blinkende Anzeige wird mit ESCAPE annulliert. Anschließend kann der jeweilige Kanal mit den Tasten ◀ CONTROL ▶ 1 oder 2 auf die gewünschten Werte für OVP, OCP und Fernfühler eingestellt werden.

### **Ausgangsleistung**

Durch Drücken der Tastenfolge SHIFT, V x A wird die Ausgangsleistung beider Ausgänge gleichzeitig auf dem jeweiligen Display angezeigt (V x A auf der Spannungsanzeige, UA auf der Stromanzeige), wie dies auch im unabhängigen Betrieb der Fall ist.

---

## Zusatzfunktionen

Die oben im Kapitel "Hauptausgänge" beschriebenen Zusatzfunktionen (#) können auch im Link-Modus eingestellt werden. Dabei erscheint nach dem Drücken auf die Tasten SHIFT, # die Meldung **HASH No. \_** auf beiden Anzeigen. In diesem Fall gelten alle eingestellten Zusatzfunktionen natürlich für beide Ausgänge. Die Zusatzfunktionen können jedoch nach wie vor im unabhängigen Betrieb getrennt eingestellt werden und behalten dann ihre Gültigkeit auch im Link-Modus.

## Steuerbus, Wahl der Adresse und Baudrate

Steuerbus, Adresse und Baudrate können nur eingestellt werden, wenn Ausgang 2 aktiviert ist. Die eingestellten Parameter werden wie auch im unabhängigen Betrieb auf dem Display für Ausgang 2 angezeigt. Beim Versuch diese Parameter im Link-Modus bei gewähltem Ausgang 1 einzustellen, erscheint die Meldung **SELct P.U.\_2** auf dem Display für Ausgang 1 und erinnert somit daran, dass Ausgang 2 gewählt werden muss. In diesem Fall die Escape Taste drücken, um diese Meldung zu löschen (oder einfach warten, bis sie ausgeblendet wird) und dann auf Ausgang 2 umschalten.

## Hauptausgänge – Kopierfunktion (Nur T Modelle)

Die Haupteinstellungen für Ausgang 1 können mit Hilfe der Kopierfunktion auf Ausgang 2 übertragen werden, unabhängig davon welche Steuerart ◀ CONTROL ▶ (1, 2 oder LINK) gerade gewählt ist. Zu den kopierten Parametern gehören: Bereich, Spannung, Strombegrenzung, OVP und OCP. Die Einstellungen für Fernfühler, ON/OFF, Drehregler sowie gespeicherte Werte werden nicht kopiert.

Durch Drücken der Tastenfolge SHIFT, COPY 1>2 erscheinen die Einstellungen für Spannung, Strom und Bereich des Ausganges 1 blinkend im Display des Ausganges 2. Gleichzeitig blinkt die Taste OK. Durch Drücken der Taste OK wird der Kopiervorgang bestätigt und ausgeführt. Durch Drücken der Taste ESCAPE kann der Vorgang jederzeit abgebrochen werden.

Hat der Kopiervorgang zur Folge, dass sich der Bereich für Ausgang 2 ändert (vorausgesetzt Ausgang 2 ist ON), blinkt zusätzlich die ON/OFF Taste für Ausgang 2. Durch Drücken der Taste OK wird der Ausgang ausgeschaltet. Der Ausgang kann allerdings vor dem Drücken der OK Taste auch direkt über die ON/OFF Taste ausgeschaltet werden.

## Nebenausgang (nur T Modelle)

Der Nebenausgang (AUX) liefert bis zu 3 Ampere bei 1,00 V bis 6,00 V. Die Ausgangsspannung wird ausschließlich mit dem Drehregler in festen Schritten von 10 mV eingestellt. Die Strombegrenzung ist mit  $\geq 3$  Ampere fest eingestellt.

Durch wiederholtes Drücken der SET / VIEW-Taste neben den AUX-Klemmen kann die AUX Ausgangsspannung eingestellt sowie Spannung und Strom auf dem Display für Hauptausgang 1 überwacht werden. Die Taste einmal drücken, um AUX V & I anzuzeigen (Dies wird durch ein **A** vor der V-Einstellung angegeben). Drücken Sie die Taste erneut, um V & I für Ausgang 1 darzustellen.

Der AUX Ausgang wird über die Taste AUX ON/OFF ein- und ausgeschaltet. Bei eingeschaltetem AUX Ausgang leuchtet diese Taste auf. Bei ausgeschaltetem AUX Ausgang und Darstellung von AUX V & I auf dem Display für Ausgang 1, kann die AUX Ausgangsspannung mit dem Drehregler angezeigt und eingestellt werden. Die Strombegrenzung ist fest eingestellt, die Vorschau zeigt 3.00A. Bei eingeschaltetem AUX Ausgang, zeigt die Anzeige für Ausgang 1 die Istwerte für AUX Ausgangsspannung und -strom an.

Der AUX Ausgang ist wie folgt vor Überlastung und kurzzeitigen Kurzschlüssen geschützt. Wenn der Laststrom  $\sim 3,00$  A übersteigt, leuchtet die  $I_{LIMIT}$  Lampe auf und zeigt an, dass keine Regelung stattfindet. Wenn diese Überlastung länger als ca. 5 Sek. anhält, wird der Ausgang abgeschaltet. Die AUX ON / OFF-Taste leuchtet nicht mehr, die  $I_{LIMIT}$  Lampe blinkt jetzt, und die Anzeige von Ausgang 1 (sofern auf Darstellung von AUX V & I eingestellt) zeigt die Meldung **trip** anstelle des gemessenen Stroms. Durch Drücken der Taste AUX ON / OFF werden dann

---

sowohl die  $I_{LIMIT}$  Lampe und das Display für Ausgang 1 zurückgesetzt (Anzeige der voreingestellten AUX Spannung und Strombegrenzung). Nach Entfernen der Überlastungsursache kann der AUX Ausgang wieder eingeschaltet werden.

Zum Speichern von Einstellungen der AUX Ausgangsspannung stehen weitere 10 nicht-flüchtige Speicher (unabhängig von den 50 Speichern pro Hauptausgang und im Link-Modus-Betrieb) zur Verfügung. Drücken Sie die SET / VIEW-Taste, um AUX V & I in der Anzeige von Ausgang 1 zu zeigen. Die Bedienung erfolgt dann genau so, wie in den Abschnitten zum Speichern, Abrufen und Löschen der Hauptausgänge beschrieben.

Die Ausgangsklemmen auf der Vorderseite sind zusätzlich auch auf der Geräterückseite vorhanden (schraubenfreie Klemmen), um einen Regaleinbau zu ermöglichen. Eine Fernfühlerfunktion existiert nicht.

Die folgenden Merkmale des AUX Ausgangs können über die Remote-Schnittstellen eingestellt bzw. überwacht werden:

- Ausgangsspannung einstellen; Rückmeldung der eingestellten Ausgangsspannung.

- Rückmeldung der Istwerte für Ausgangsspannung und -strom.

- Eine deltaV Schrittgröße einrichten; Rücklesen der eingestellten Schrittgröße.

- Ausgangsspannung um deltaV erhöhen/erniedrigen

- AUX Ausgang ein- und ausschalten.

- Rückmeldung des Ein/Aus-Status des Ausgangs.

- Strombegrenzung und Status für Überstromschutz (über LSR2? Befehl, siehe Statusmodell).

Weitere Details entnehmen Sie bitte dem Abschnitt „Fernsteuerbefehle“.



---

# Fernbedienung (nur P Modelle)

Das Gerät kann über seine RS232-, USB-, LAN- oder GPIB-Schnittstellen ferngesteuert werden.

Die USB-Fernsteuerung funktioniert ähnlich wie bei der RS232 Schnittstelle, jedoch über den USB-Anschluss. Die mit dem Gerät gelieferte Software richtet den steuernden Computer darauf ein, den USB-Anschluss als virtuellen COM-Port zu behandeln. Die Anwendungssoftware auf dem Computer kann dann über den COM-Port auf das Gerät zugreifen.

Die LAN-Schnittstelle entspricht 1.4 LXI ( Lan eXtensions for Instrumentation) Core 2011.. Eine Fernsteuerung über die LAN-Schnittstelle ist über das TCP/IP Sockets-Protokoll möglich. Das Gerät enthält auch einen einfachen Web-Server mit Informationen zum Gerät, der die Konfiguration von einem Web-Browser aus ermöglicht. Eine einfache Befehlszeilensteuerung vom Browser aus ist ebenfalls möglich.

Alle Schnittstellen sind standardmäßig zu jeder Zeit aktiviert (wie von der LXI Spezifikation gefordert), der Zugang zu einzelnen Schnittstellen kann jedoch über die Konfigurationsoptionen auf den Webseiten eingeschränkt werden.

## Sperrern der Schnittstellen

Alle Remote-Schnittstellen sind jederzeit aktiviert; dadurch braucht die aktive Schnittstelle nicht speziell gewählt werden und die LAN-Schnittstelle steht stets zur Verfügung (siehe LXI Spezifikation). Damit das Gerät nicht versehentlich gleichzeitig von zwei Schnittstellen gesteuert wird, enthält der Befehlssatz einen einfachen Sperr- und Freigabemechanismus. Die Sperrung wird automatisch aufgehoben, wenn eine Trennung festgestellt werden kann oder wenn die Taste „LOCAL“ gedrückt wird. Der Zugriff auf die Schnittstellen kann auch über die Webseiten beschränkt werden.

Jede Schnittstelle kann durch Senden des Befehls „IFLOCK“ eine exklusive Steuerung des Geräts anfordern. Die Sperre wird nur aufgehoben, wenn der Befehl „IFUNLOCK“ von der aktuell gesperrten Schnittstelle gesendet wird. Andere Schnittstellen können den Schnittstellen-Status mit dem Befehl „IFLOCK?“ abfragen. Die Antwort auf diese Befehle lautet „-1“, wenn die Sperre bereits von einer anderen Schnittstelle in Anspruch genommen wird, „0“, wenn die Schnittstelle frei ist und „1“, wenn die fragende Schnittstelle bereits gesperrt ist. Wird ein Befehl von einer Schnittstelle ohne Steuerrechte gesendet, der versucht den Gerätestatus zu ändern, so wird Bit 4 des Standard Event Status Registers und 200 in das Execution Error Register gesetzt, um darauf hinzuweisen, dass für die gewünschte Aktivität keine ausreichenden Rechte vorhanden sind.

**Hinweis:** Die Rechte für eine Schnittstelle können über die Webseite auch auf „schreibgeschützt“ oder auf „kein Zugriff“ gesetzt werden.

## Einstellen der Adresse, RS232 Baudrate und Schnittstellen-Status Ansicht

Die Adressierungsfähigkeit wird eigentlich nur von der GPIB Schnittstelle benötigt. Der ADDRESS?-Befehl kann jedoch von allen Schnittstellen zur einfachen Identifizierung des von einem bestimmten COM-Port (bei RS232 oder USB) bzw. TCP-Socket (bei LAN) gesteuerten Geräts verwendet werden. Beachten Sie, dass die LAN Schnittstelle auch eine getrennte Identifizierungsfunktion besitzt, die von der Webseite des Geräts aus zugänglich ist und dazu führt, dass das Gerät so lange blinkt, bis der Befehl beendet wird.

Zur Einstellung der Schnittstellenadresse bzw. Baudrate muss die Steuerart zuerst auf ◀ CONTROL ▶ 2 gesetzt werden (d. h. es ist nur Ausgang 2 gewählt). Die Tasten SHIFT und „Addr/Baud“ drücken, um die aktuelle Busadresse des Geräts anzuzeigen. Durch erneutes Drücken der Taste Addr/Baud wird die aktuell ausgewählte Baudrate angezeigt (bei wiederholtem Drücken werden beide abwechselnd angezeigt).

Soll die Adresse geändert werden, mit dem Drehknopf die einzelnen Adressen durchgehen (Adresse muss bereits angezeigt sein). Die Adresse kann zwischen 1 und 31 eingestellt werden. Die Adresse kann auch über die Webseite des Geräts eingestellt werden. Soll die Baudrate geändert werden, mit dem Drehknopf die einzelnen Optionen (600 bis 19200, Voreinstellung 9600) durchgehen (Baudrate muss bereits angezeigt sein).

---

Taste OK drücken, um die zuletzt angezeigte Adresse bzw. Baudrate zu wählen. Durch Drücken auf ESCAPE wird die ursprüngliche Einstellung beibehalten.

Alle Schnittstellen sind grundsätzlich aktiviert. Die Rechte für eine Schnittstelle können über die Webseite auch auf „schreibgeschützt“ oder auf „kein Zugriff“ gesetzt werden. Der Status der Steuerrechte für die Schnittstellen kann auf der Gerätevorderseite eingesehen, aber nicht verändert werden.

Zur Ansicht der Steuerrechte für die Schnittstellen muss die Steuerart zuerst auf ◀ CONTROL ▶ 2 gesetzt werden (d. h. es ist nur Ausgang 2 gewählt). Die Tasten SHIFT und „Bus Type“ drücken, um zuerst den Status der GPIB Schnittstelle anzuzeigen. Um die Steuerrechte für eine andere Schnittstelle anzuzeigen, scrollen Sie mit der JOG-Steuerung durch die Schnittstellenliste, bis die gewünschte Schnittstelle erscheint. Der Status wird mit **Fu11**, **oFF** oder **rEAd** angegeben.

## Ferngesteuerter/Lokaler Betrieb

Nach dem Einschalten befindet sich das Gerät im Modus Lokalbetrieb, die REM Anzeige leuchtet nicht. In diesem Zustand sind alle Eingaben über die Tastatur möglich. Wird das Gerät per Schnittstelle angesteuert und ein Befehl empfangen, schaltet das Gerät auf Fernbedienung und REM wird aktiviert. In diesem Modus ist die Tastatur abgeschaltet und es werden nur Fernsteuerbefehle abgearbeitet. Das Gerät kann durch Drücken der LOCAL Taste wieder auf lokal umgeschaltet werden. Dieser Zustand hält so lange an, bis das Gerät wieder adressiert wird oder über die Schnittstelle ein weiteres Zeichen empfängt. Dann ist es wieder im Remote-Status.

## RS232-Schnittstelle

### Schnittstellenanschluss RS232

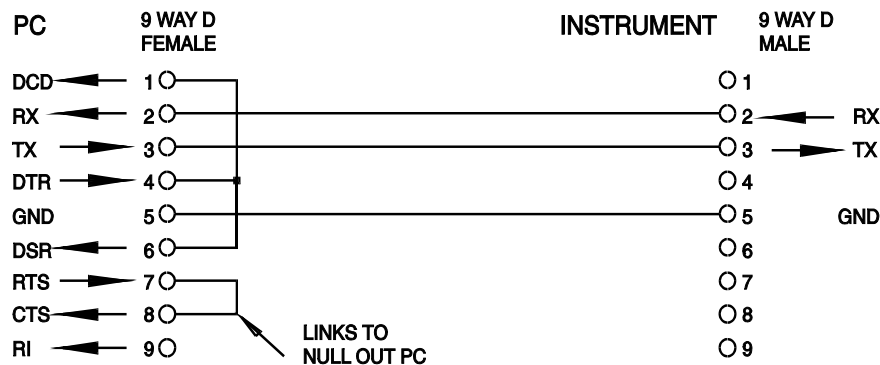
Der 9-polige Steckverbinder (Typ D) für die serielle Schnittstelle befindet sich auf der Geräterückwand

. Die Pinbelegung ist wie folgt:

Pin	Bez.	Beschreibung
1	RI	Passive Bestimmung (+V durch 10 kΩ)
2	TXD	Übertragungsdaten vom Gerät
3	RXD	Empfangsdaten zum Gerät
4	CTS	
5	GND	Signalmasse
6	RTS	Passive Bestimmung (+V durch 10 kΩ)
7	DSR	Keine interne Verbindung
8	DTR	
9	CD	Keine interne Verbindung

### RS232-Anschlüsse

Die RS232 Schnittstelle muss mithilfe eines vollverdrahteten Kabels (männlich-weiblich 1:1) ohne überkreuzende Verbindungen an einen standardmäßigen PC-Port angeschlossen werden. Alternativ werden nur die Pins 2, 3 und 5 an den PC angeschlossen, doch müssen Verbindungen im PC-Anschluss zwischen den Pins 1, 4 und 6 sowie 7 und 8 hergestellt werden (siehe Diagramm).



Die Baudrate wird gemäß der Beschreibung im obigen Abschnitt „Einstellung der Adresse und Baudrate“ eingestellt. Die anderen Parameter sind wie folgt festgelegt:

Startbits: 1	Parität: keine
Datenbits: 8	Stoppbits: 1

### RS232-Zeichensatz

Aufgrund des erforderlichen XON/XOFF-Protokolls stehen zur Datenübertragung nur ASCII-kodierte Zeichen zur Verfügung, binäre Blöcke sind nicht zulässig. Bit 7 des ASCII-Codes wird ignoriert, d.h. als Low angenommen. In der Befehlsmnemonik wird nicht zwischen Groß- und Kleinschreibung unterschieden, sie kann auch vermischt werden. In diesem Handbuch steht 20H usw. für 20 hexadezimal usw.

### USB-Schnittstelle

Der Einsatz der USB-Schnittstelle zur Fernsteuerung erfordert einen „Communications Device Class“-Treiber auf dem PC, um eine virtuelle COM-Port-Instanz bereitzustellen. Für Windows wird ein passender Treiber von Microsoft zur Verfügung gestellt, ist aber nicht standardmäßig installiert. Die Datei(.INF) zur Steuerung der Installation ist auf der mit dem Gerät gelieferten „Product Documentation“-CD enthalten. Derselbe Treiber wird jedoch auch von vielen anderen Geräten dieses Herstellers verwendet und kann bereits auf dem PC installiert sein.

Um den Treiber zum ersten Mal installieren, schalten Sie zuerst das Gerät ein und verbinden Sie dann den USB-Anschluss mit dem PC. Durch die "Plug-and-Play" Funktionalität unter Windows wird die am USB-Port angeschlossene neue Hardware normalerweise automatisch erkannt (möglicherweise nach einer etwas längeren Suche im Internet). Windows fragt daraufhin nach dem Pfad des entsprechenden Treibers. Folgen Sie den Windows Aufforderungen und wechseln Sie zur CD, dann in das Unterverzeichnis für dieses Produkt, und schließlich auf das USB-Driver-Unterverzeichnis darunter. Die Datei heißt USB\_ARM\_VCP\_xxx.INF, wobei xxx eine Versionsnummer ist. (Eine readme.pdf Datei befindet sich ebenfalls in diesem Verzeichnis, falls Sie weitere Hilfe benötigen.)

In einigen Fällen kann Windows dieses Verfahren nicht abschließen (vor allem in den neueren Versionen, bei denen zuerst das Internet nach der speziellen Vendor-ID und Produkt-ID durchsucht wird). In diesem Fall wird das Gerät im Geräte-Manager als „nicht voll funktionsfähig“ angegeben. Wenn dies geschieht, klicken Sie dieses Gerät mit der rechten Maustaste an und wählen Sie „Treibersoftware aktualisieren...“ und dann auf „Auf dem Computer nach Treibersoftware suchen...“ und suchen Sie dann die INF-Datei auf der CD, wie oben beschrieben.

Sobald Windows den Treiber installiert hat, wird diesem Gerät eine COM-Port-Nummer zugeordnet. Diese Nummer hängt von früheren COM-Port-Zuweisungen auf diesem PC ab. Es kann notwendig sein, den Geräte-Manager zu verwenden, um sie zu entdecken. Jedes Gerät hat eine eindeutige USB-Kennung unter Windows. Es erhält stets die gleiche COM-Port-Nummer, wann immer es auf dem gleichen PC angeschlossen wird (unabhängig von der verwendeten physikalischen Schnittstellenbuchse), auch wenn der COM-Port ausgeblendet wird, wenn das

---

Gerät nicht angeschlossen oder ausgeschaltet ist. Andere Geräte erhalten andere COM-Port-Nummern.

Beachten Sie, dass ein anderer PC nicht unbedingt die gleichen COM-Port-Nummer an ein bestimmtes Gerät zuweist (dies hängt von den bereits erfolgten Installationen ab), jedoch kann die Zuweisung im Geräte-Manager geändert werden.

Dieser virtuelle COM-Anschluss kann von Windows genau wie jeder andere normale COM-Port angesprochen werden (einschließlich eines Terminal-Emulators), ausgenommen dass die Baudrateneinstellung und andere Einstellungen des virtuellen COM-Ports nicht benötigt und deshalb ignoriert werden. Einige ältere Anwendungen funktionieren möglicherweise nicht mit den COM-Port-Nummern 3, 4 oder Nummern über 9. Verwenden Sie in diesem Fall den Geräte-Manager, um die Zuordnung zu ändern. Sobald der Treiber installiert ist, wird er über Windows Update in der üblichen Weise aktualisiert.

## LAN-Schnittstelle

Die LAN-Schnittstelle entspricht 1.4 LXI ( Lan eXtensions for Instrumentation) Core 2011 und umfasst die folgenden Schnittstellen und Protokolle. Da es durchaus möglich ist, die LAN-Schnittstelle derart falsch zu konfigurieren, dass ein Datenaustausch per LAN nicht mehr möglich ist, besitzt das Gerät auf der Rückseite einen versenkten Schalter, sodass ein Zurücksetzen auf die Werksvoreinstellung mithilfe der LCI (LAN Configuration Initialize) Funktion möglich ist. Standardmäßig versucht das Gerät sich Einstellungen über DHCP zu holen. Ist dies nach 30 Sekunden nicht erfolgreich (DHCP-Timeout), erfolgt ein Wechsel auf Auto-IP. Im unwahrscheinlichen Fall, dass keine Auto-IP Adresse gefunden werden kann, wird eine statische IP-Adresse (192.168.0.100) zugewiesen. Durch Zurücksetzen des LAN wird ein etwaiger Passwortschutz entfernt.

Weitere Informationen zu den LXI Spezifikationen finden Sie auf [www.lxistandard.org/home](http://www.lxistandard.org/home) .

## LAN-Verbindung

Um die LAN-Schnittstelle verwendet zu können muss die IP-Adresse des Geräts bekannt sein. Auf der mitgelieferten CD-ROM befindet sich ein Leitfaden für das LXI Discovery Tool, der Links für die neueste Version dieses Tools und die zugehörigen Downloads enthält. Das Tool ist eine Windows-PC-Anwendung, die verwendet werden kann, um die IP-Adressen oder Hostnamen aller angeschlossenen Geräte anzuzeigen, die dem VXI-11-Protokoll entsprechen oder Multicast Domain Name System (mDNS) Datensätze unterstützen. Die Verbindung über einen Router bietet den Vorteil, dass sich eine IP-Adresse erheblich schneller zuweisen lässt. Bei einer Direktverbindung mit dem PC findet die Zuweisung erst nach dem 30 Sekunden währenden DHCP-Timeout statt. Durch Doppelklick auf einen Eintrag in der Geräteliste wird der Web-Browser des PCs gestartet und die Homepage des jeweiligen Geräts angezeigt.

Zusätzlich sind Tools für die LAN Discovery im Rahmen der Programmpakete „National Instruments Measurement and Automation Explorer“ sowie „Agilent Vee“ vorhanden.

Beim Einschalten versucht das Gerät sich Einstellungen über DHCP zu holen. Ist dies nach 30 Sekunden nicht erfolgreich (DHCP-Timeout), erfolgt ein Wechsel auf Auto-IP. Im unwahrscheinlichen Fall, dass keine Auto-IP Adresse gefunden werden kann, wird eine statische IP-Adresse (192.168.0.100) zugewiesen. Während dieser Zeit leuchtet die LAN-Lampe und bleibt an, sofern eine erfolgreiche LAN-Verbindung zustande gekommen ist. Ist jedoch nach Abschluss des obigen Vorgangs immer noch keine Verbindung vorhanden, oder wenn der LAN-Stecker abgezogen wurde, geht die LAN-Lampe aus (siehe Abschnitt „LAN-Fehler“).

## Webserver; Konfiguration des Passwortschutzes

Das Gerät enthält einen einfachen Webserver. Dieser liefert Informationen zum Gerät und ermöglicht die Konfiguration. Die Konfigurationsseite kann mit einem Passwort geschützt werden, um unbefugte Änderungen der Konfiguration für den Fernsteuerbetrieb zu verhindern.

Auf der eigentlichen Konfigurationsseite wird erklärt, wie das Passwort gesetzt werden kann. Das Passwort darf bis zu 15 Zeichen lang sein. Beachten Sie, dass der **Benutzername (User Name) leer bleiben muss**. Beim Zurücksetzen aller LAN-Parameter auf die Werksvoreinstellung über den LAN RESET Schalter auf der Geräte-Rückseite wird auch das Passwort auf die Standardeinstellung (kein Passwort) zurückgesetzt.

---

Die Webseiten verfügen über eine Identifizierungsfunktion, sodass der Benutzer einen Identifizierungsbefehl zum Gerät senden kann. Daraufhin blinkt dessen Display, bis der Befehl aufgehoben wird.

### **ICMP Ping-Server**

Das Gerät enthält einen ICMP-Server, um das Gerät entweder über den Hostnamen oder die IP-Adresse per Ping-Befehl anzusprechen.

### **VXI-11 Discovery Protokoll**

Das Gerät unterstützt stark eingeschränkt das VXI-11 Protokoll, sodass lediglich eine Instrumentenerkennung möglich ist.

Das Gerät implementiert einen Sun RPC Port-Mapper auf TCP Port 111 und UDP Port 111 (siehe RPC1183). Folgende Aufrufe stehen zur Verfügung: NULL, GET PORT und DUMP.

Auf TCP Port 1024 wird ein sehr einfaches VXI-11 Protokoll implementiert, das zur Instrumentenerkennung ausreicht. Hier werden folgende Aufrufe unterstützt: CREATE LINK, DEVICE\_WRITE, DEVICE\_READ und DESTROY\_LINK.

Nach Herstellung der Verbindung werden alle weiteren Informationen vom Gerät ignoriert und es wird lediglich der Identifizierungs-String wie bei einem `**IDN?` Befehl in folgender Form ausgegeben:

*'Hersteller,Modell,Seriennr.,X.xx – Y.yy'*

*Zum Beispiel:*

*THURLBY THANDAR, QL355TP, 279730, 1.00 – 1.00*

wobei 'X.xx' die Revisionsnummer der Main-Firmware und 'Y.yy' die Revisionsnummer der Interface-Firmware angibt. Die Interface-Firmware ist über den USB-Port vom Benutzer vor Ort aktualisierbar.

### **mDNS und DNS-SD Unterstützung**

Multicast DNS bietet DNS-Dienste auch in Netzwerken ohne zentralen DNS-Server (oder DHCP-Server). Dies vereinfacht die Einrichtung eines einfachen LAN mit sinnvollen Hostnamen anstelle einer rohen IP-Adresse. Mit Service-Discovery können das Gerät und seine Dienste problemlos identifiziert werden.

Die vom Gerät bereitgestellten Services sind `http (_http._tcp)` und `lxi (_lxi._tcp)`.

### **VISA Resource-Name**

Aufgrund der eingeschränkten Unterstützung für das VXI-11 Protokoll (nur Discovery Protocol), muss das Gerät über seine Raw-Socket-Informationen aufgerufen werden, wenn es in Zusammenhang mit Anwendungen verwendet wird, die über einen VISA Resource-Namen kommunizieren. So hätte z. B. ein Gerät mit IP-Adresse 192.168.1.100 normalerweise den VISA Resource-Namen `TCPIP0::192.168.1.100::inst0::INSTR`, der aber für dieses Gerät modifiziert werden muss auf `TCPIP0::192.168.1.100::9221::SOCKET`, wobei 9221 der vom Gerät verwendete TCP-Port für Steuerung und Überwachung ist (siehe unten).

### **XML Identifikationsdokument URL**

Wie von der LXI Norm gefordert, stellt das Gerät ein „XML Identification Document“ bereit, das über einen GET Befehl unter `http://<hostname>:80/lxi/identification` abgefragt werden kann. Es entspricht dem LXI XSD Schema (siehe <http://www.lxistandard.org/InstrumentIdentification/1.0>) und dem W3C XML Schema (<http://www.w3.org/XML/Schema>). Dieses Dokument beschreibt das Gerät.

### **TCP Sockets**

Das Gerät verwendet 2 Sockets auf TCP Port 9221 für die Gerätesteuerung und Überwachung. An diesen Port werden die im Abschnitt 'Fernsteuerbefehle' beschriebenen Befehle gesendet. Die Antwort erfolgt über den gleichen Port. Eine Zeichenkette muss aus ein oder mehreren vollständigen Befehlen bestehen. Befehle können durch ein Semikolon (;) oder einen Zeilenvorschub getrennt werden. Ein Trennzeichen ist nicht erforderlich, da der TCP Rahmen vollständige Befehle enthält. Befehle können zwar mit Trennzeichen gesendet werden, dieses wird jedoch ignoriert. Jeder Befehl über TCP verhält sich, als ob er mit einem Command Terminator (ASCII Zeichen 0AH, Zeilenvorschub) abgeschlossen wurde.

---

## LAN-Fehler

Wenn nach Herstellung einer LAN Verbindung ein Fehler festgestellt worden ist (z. B. gleiche IP-Adresse wie ein anderes Gerät im Netzwerk), geht die LAN-Lampe (über der Messanzeige für Ausgang 2) aus, bis der Fehler behoben wurde. Bei Auftreten eines LAN Fehlers muss die Gerätekonfiguration geprüft und ggf. korrigiert werden. Über einen versenkten Schalter auf der Rückseite (LAN RESET) kann das Gerät mittels LAN Configuration Initialise (LCI) Mechanismus auf die Werkseinstellung zurückgesetzt werden. Standardmäßig versucht das Gerät sich Einstellungen über DHCP zu holen. Ist dies nach 30 Sekunden nicht erfolgreich (DHCP-Timeout), erfolgt ein Wechsel auf Auto-IP. Im unwahrscheinlichen Fall, dass keine Auto-IP Adresse gefunden werden kann, wird eine statische IP-Adresse (192.168.0.100) zugewiesen. Wenn überhaupt kein physischer LAN-Anschluss erkannt wird, bleibt die LAN-Lampe aus.

## GPIO-Schnittstelle

Der 24-polige Steckverbinder für die GPIO-Schnittstelle befindet sich auf der Geräterückseite. Die Stiftbelegung entspricht der Norm IEEE Std. 488.1-1987 und das Gerät ist konform mit IEEE Std. 488.1-1987 und IEEE Std. 488.2-1987.

## GPIO Befehlsätze

Das Gerät ist mit folgenden IEEE 488.1 Befehlsätzen versehen:

Source Handshake	SH1
Acceptor Handshake	AH1
Talker	T6
Listener	L4
Service Request	SR1
Remote Local	RL1
Parallel Poll	PP1
Device Clear	DC1
Device Trigger	DT0
Controller	C0
Electrical Interface	E2

## GPIO IEEE Std. GPIO Fehlerbehandlung nach IEEE Std. 488.2 – Query Error Register

Der Fehler UNTERMINATED nach IEEE 488.2 (Kommunikation aktiviert, doch nichts zu berichten) wird wie folgt behandelt: Ist das Gerät auf Kommunikation gestellt, der Antwortformatierer jedoch nicht aktiv und die Eingangswarteschlange leer, so wird ein UNTERMINATED-Fehler generiert. Dies bewirkt, dass ein Query Error-Bit im Standard Event Status Register gesetzt, der Wert von 3 ins Query Error Register geschrieben und der Parser zurückgesetzt wird. Weitere Informationen entnehmen Sie bitte dem Abschnitt „Status-Berichterstattung“.

Der Fehler INTERRUPTED nach IEEE 488.2 wird wie folgt behandelt: Wartet der Antwortformatierer auf das Senden einer Antwort und wurde vom Parser ein <PROGRAM MESSAGE TERMINATOR> gelesen oder enthält die Eingangswarteschlange mehr als eine END-Meldung, so wird das Gerät INTERRUPTED (unterbrochen) und eine Fehleranzeige generiert. Dies bewirkt, dass ein Query Error-Bit im Standard Event Status Register gesetzt, der Wert 1 ins Query Error Register geschrieben und der Antwortformatierer zurückgestellt wird, wodurch die Ausgangswarteschlange gelöscht wird. Jetzt beginnt der Parser die nächste <PROGRAM MESSAGE UNIT> der Eingangswarteschlange zu verarbeiten. Weitere Informationen entnehmen Sie bitte dem Abschnitt „Status-Berichterstattung“.

Der Fehler DEADLOCK nach IEEE 488.2 wird wie folgt behandelt: Wartet der Antwortformatierer auf das Senden einer Antwort und wird die Eingangs-Warteschlange voll, so schaltet das Gerät auf DEADLOCK Status und eine Fehleranzeige wird generiert. Dies bewirkt, dass ein Query Error-Bit im Standard Event Status Register gesetzt, der Wert 2 ins Query Error Register geschrieben und der Antwortformatierer zurückgestellt wird, wodurch die Ausgangswarteschlange gelöscht

wird. Jetzt beginnt der Parser die nächste <PROGRAM MESSAGE UNIT> der Eingangswarteschlange zu verarbeiten. Weitere Informationen entnehmen Sie bitte dem Abschnitt „Status-Berichterstattung“.

## GPIB Parallelabfrage (Parallel Poll)

Das Gerät besitzt eine vollständige Parallelabfrage. Das Parallel Poll Enable Register wird gesetzt damit festgelegt wird, welche Bits im Status Byte Register zur Bildung der lokalen Meldung „ist“ dienen. Das Parallel Poll Enable Register (Parallelabfrage-Aktivierungsregister) wird durch den Befehl \*PRE <NRF> gesetzt und mit dem Befehl \*PRE? ausgelesen. Der Wert im Parallel Poll Enable Register wird mit dem Status Byte Register AND verknüpft. Lautet das Ergebnis Null, so beträgt der Wert von „ist“ 0, ansonsten ist der Wert von „ist“ 1.

Das Gerät muss außerdem so konfiguriert sein, dass der Wert von „ist“ während einer Parallelabfrage an das Steuergerät zurückgeschickt werden kann. Die Konfigurierung des Gerätes erfolgt vom Steuergerät, indem letzteres einen Parallel Poll Configure-Befehl (PPC) mit anschließendem Parallel Poll Enable-Befehl (PPE) sendet. Die Bits des PPE-Befehls sind unten aufgeführt:

bit 7	X	Unbeachtet lassen
bit 6	1	Aktivierung der Parallelabfrage
bit 5	1	
bit 4	0	
bit 3	Sense	Wert des Antwortbits: 0 = low, 1 = high
bit 2	?	Bitposition der Antwort
bit 1	?	
bit 0	?	

Um an Bitposition 1 das RQS-Bit (Bit 6 des Status Byte Register) mit 1, wenn wahr, und mit 0, wenn nicht wahr, als Antwort auf eine Parallel Poll-Operation auszugeben, senden Sie folgende Befehle

\*PRE 64<pmt>, dann PPC, gefolgt von 69H (PPE)

Die Antwort auf die Parallelabfrage vom Gerät lautet dann 00H, wenn RQS gleich 0 ist, und 01H, wenn RQS gleich 1 ist.

Während der Parallelabfrageantwort sind die DIO-Schnittstellenleitungen mit einem ohmschen Abschlusswiderstand versehen (passiver Abschluss). Dadurch können sich mehrere Geräte, entweder in Wired-AND- oder Wired-OR-Konfiguration, dieselbe Position für das Antwortbit teilen. Weitere Informationen entnehmen Sie bitte IEEE 488.1.

## Statusberichterstattung

Dieser Abschnitt beschreibt das gesamte Statusmodell des Gerätes. Zu beachten ist, dass sich einige Register spezifisch auf den GPIB-Teil des Gerätes beziehen und in einer RS232-Umgebung nur begrenzt brauchbar sind.

### Standard Event Status und Standard Event Status Enable Register

Diese beiden Register sind gemäß der Norm IEEE 488.2 ausgeführt. 488.2.

Bits, die im Standard Event Status Register gesetzt werden und Bits entsprechen, die im Standard Event Status Enable Register gesetzt wurden, bewirken, dass das ESB-Bit im Status Byte Register gesetzt wird.

Das Standard Event Status Register wird mit dem Befehl \*ESR? ausgelesen und gelöscht. Das Standard Event Status Enable Register wird mit dem Befehl \*ESE <NRF> gesetzt und mit dem Befehl \*ESE? ausgelesen.

- Bit 7 - Power On (Einschalten). Wird gesetzt, wenn das Gerät zum ersten Mal eingeschaltet wird.
- Bit 6 - Nicht belegt.

- 
- Bit 5 - Command Error (Befehlsfehler). Wird gesetzt, wenn ein Syntaxfehler in einem Befehl vom Bus festgestellt wird. Der Parser wird rückgestellt und die Verarbeitung beginnt mit dem nächsten Byte des Eingabedatenstroms
  - Bit 4 - Execution Error (Ausführungsfehler). Wird gesetzt, wenn ein Fehler bei der Ausführung eines vollständig interpretierten Befehls auftritt. Die entsprechende Fehlernummer wird im Execution Error Register aufgezeichnet.
    - 1- 99 Zeigt das Auftreten eines Hardwarefehlers an.
    - 116 Der Abruf eingerichteter Daten wurde angefordert, doch enthält der angegebene Speicher keine Daten.
    - 117 Der Abruf eingerichteter Daten wurde angefordert, doch sind die Daten im angegebenen Speicher korrupt. Damit wird entweder ein Hardwarefehler oder eine vorübergehende Datenkorruption angezeigt, die durch erneutes Schreiben von Daten in den Speicher korrigiert werden kann.
    - 120 Der mit dem Befehl geschickte numerische Wert war zu groß oder zu klein. Gilt auch für negative Zahlen, wenn nur positive Zahlen gültig sind.
    - 123 Abruf/Speicherung der Setup-Daten von einer unzulässigen Speichernummer aus.
    - 124 Es wurde ein Bereichswechsel angefordert, der jedoch im Rahmen der aktuellen Einstellungen des Netzgeräts unzulässig ist – weitere Informationen hierzu siehe Abschnitt „Manuelle Bedienung“.
    - 200 Read Only: (Schreibgeschützt) Es wurde versucht, die Geräteeinstellungen von einer Schnittstelle ohne Schreibrechte aus zu ändern (siehe Kapitel „Sperrungen der Schnittstellen“).
  - Bit 3 - „Verify Timeout“ Fehler. Wird gesetzt, wenn ein Parameter verifiziert werden soll, der jeweilige Wert aber nicht innerhalb von 5 Sekunden erreicht ist (z.B. wenn die Ausgangsspannung durch einen großen Kondensator am Ausgang verzögert wurde).
  - Bit 2 - Query Error (Abfragefehler). Wird gesetzt, wenn ein Abfragefehler auftritt. Die entsprechende Fehlernummer wird im Query Error Register wie folgt aufgezeichnet.
    - 1. Interrupted Error (Unterbrechungsfehler)
    - 2. Deadlock Error (Blockierungsfehler)
    - 3. Unterminated Error („Nicht abgeschlossen“-Fehler)
  - Bit 1 - Nicht belegt.
  - Bit 0 - Operation Complete (Vorgang abgeschlossen). Wird als Antwort auf den \*OPC-Befehl gesetzt.

### **Limit Event Status Register und Limit Event Status Enable Register**

Diese beiden Register sind ergänzend zur Norm IEEE 488.2 vorhanden. Jedes Paar besteht aus einem Limit Event Status Register und einem zugehörigen Limit Status Event Enable Register. Limit Event Status Register 1 (LSR1) und Limit Event Status Enable Register 1 (LSE1) gelten für Ausgang 1. Limit Event Status Register 2 (LSR2) und Limit Event Status Enable Register 2 (LSE2) gelten für Ausgang 2 und für den Nebenausgang. Sie dienen dazu den steuernden Rechner über die aktuellen Strom- und Spannungs-begrenzungs-bedingungen zu informieren und die Historie der Schutzauslösebedingungen seit dem letzten Lesevorgang zu erfassen.

Bits, die im Limit Event Status Register gesetzt werden und Bits entsprechen, die im Limit Event Status Enable Register gesetzt wurden, bewirken, dass das LIM1 oder LIM2 Bit im Status Byte Register gesetzt wird.

Die Limit Event Status Register 1 und 2 werden mit den Befehlen LSR1? und LSR2? gelesen und gelöscht. Die Limit Event Status Enable Register 1 und 2 werden mit den Befehlen LSE1<NRF> und LSE2<NRF> gesetzt und mit den Befehlen LSE1? und LSE2? gelesen.

#### **Limit Event Status Register 1**

- Bit 7 - nicht belegt
- Bit 6 - nicht belegt



- 
- Bit 5 - Wird gesetzt, wenn ein Auslöser im Sense-Betrieb aufgetreten ist (Ausgang 1)
  - Bit 4 - Wird gesetzt, wenn der Übertemperaturschutz ausgelöst worden ist (Ausgang 1)
  - Bit 3 - Wird gesetzt, wenn der Überstromschutz ausgelöst worden ist (Ausgang 1)
  - Bit 2 - Wird gesetzt, wenn der Überspannungsschutz ausgelöst worden ist (Ausgang 1)
  - Bit 1 - Wird gesetzt, wenn der Strombegrenzungswert erreicht ist (Konstantstrombetrieb) (Ausgang 1)
  - Bit 0 - Wird gesetzt, wenn der Spannungsbegrenzungswert erreicht ist (Konstantspannungsbetrieb) (Ausgang 1)

### **Limit Event Status Register 2**

- Bit 7 - Wird gesetzt, wenn eine Abschaltung des AUX Ausgangs ausgelöst wurde.
- Bit 6 - Wird gesetzt, wenn der Nebenausgang den Strombegrenzungswert erreicht
- Bit 5 - Wird gesetzt, wenn ein Auslöser im Sense-Betrieb aufgetreten ist (Ausgang 2)
- Bit 4 - Wird gesetzt, wenn der Übertemperaturschutz ausgelöst worden ist (Ausgang 2)
- Bit 3 - Wird gesetzt, wenn der Überstromschutz ausgelöst worden ist (Ausgang 2)
- Bit 2 - Wird gesetzt wenn der Überspannungsschutz ausgelöst worden ist (Ausgang 2)
- Bit 1 - Wird gesetzt, wenn der Strombegrenzungswert erreicht ist (Konstantstrombetrieb) (Ausgang 2)
- Bit 0 - Wird gesetzt, wenn der Spannungsbegrenzungswert erreicht ist (Konstantspannungsbetrieb) (Ausgang 2)

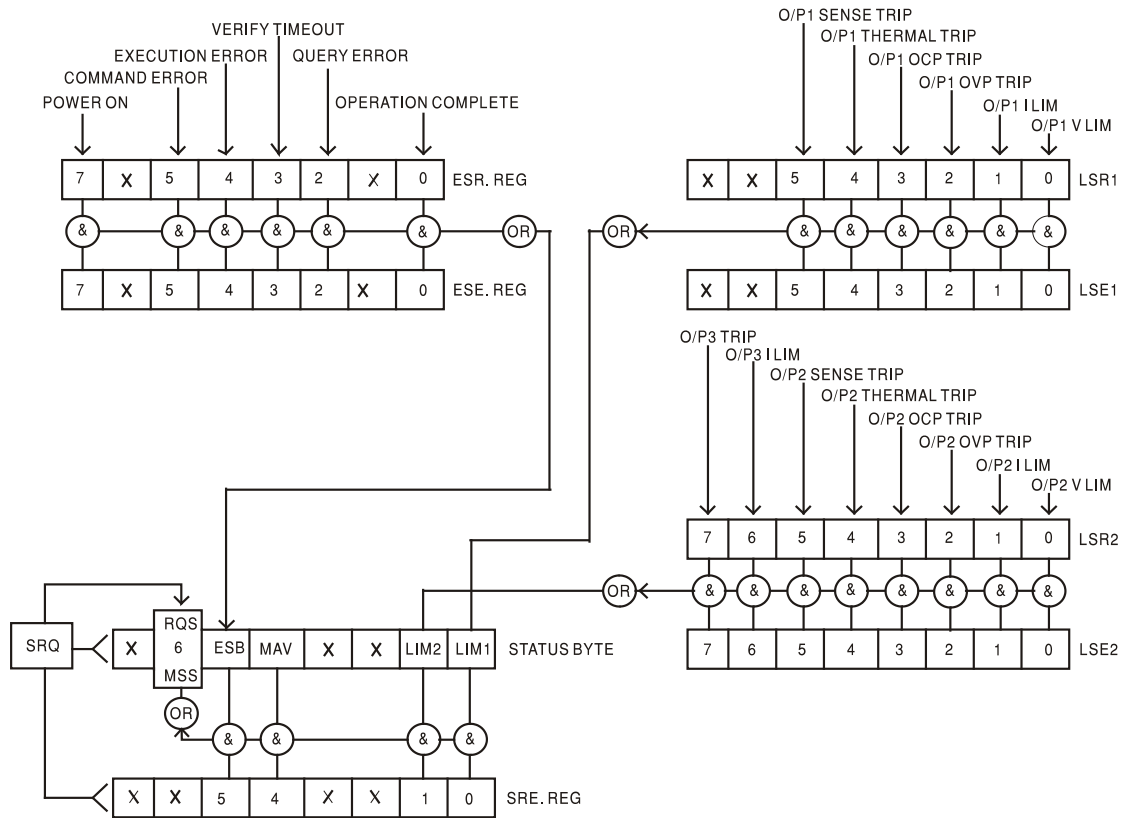
### **Status Byte Register und Service Request Enable Register**

Diese beiden Register sind gemäß der Norm IEEE 488.2 ausgeführt. 488.2.

Bits, die im Status Byte Register gesetzt wurden und den Bits entsprechen, die im Service Request Enable Register gesetzt wurden, bewirken, dass das RQS/MSS-Bit im Status Byte Register gesetzt wird, wodurch ein Service Request auf dem Bus generiert wird.

Das Status Byte Register wird entweder mittels dem \*STB?-Befehl abgefragt, der MSS in Bit 6 zurücksendet, oder aber mittels eines Serial Poll (Serienabfrage), der RQS in Bit 6 zurücksendet. Das Service Request Enable Register wird mit dem Befehl \*SRE <NRF> gesetzt und mit dem Befehl \*SRE? gelesen.

- Bit 7 - Nicht belegt.
- Bit 6 - RQS/MSS. Dieses durch IEEE Std. 488.2 definierte Bit enthält sowohl die Requesting Service Nachricht als auch die Master Status Summary Nachricht. Als Antwort auf ein Serial Poll (Serienabfrage) wird RQS und als Antwort auf den Befehl \*STB? wird MSS zurückgesendet.
- Bit 5 - ESB. Das Event Status Bit (Ereignis-Statusbit). Dieses Bit wird gesetzt, wenn sich gesetzte Bits im Standard Event Status Register auf gesetzte Bits im Standard Event Status Enable Register beziehen.
- Bit 4 - MAV. Das Message Available Bit (Meldung vorhanden). Dieses Bit wird gesetzt, wenn das Gerät eine fertig formatierte Antwort zum Versenden an den Controller bereithält. Das Bit wird zurückgesetzt, nachdem der Response Message Terminator gesendet wurde.
- Bit 3 - Nicht belegt.
- Bit 2 - Nicht belegt.
- Bit 1 - LIM2. Wird gesetzt, wenn im Limit Event Status Register 2 Bits gesetzt sind, die im Limit Event Status Enable Register 2 entsprechend ebenfalls gesetzt wurden.
- Bit 0 - LIM1. Wird gesetzt, wenn im Limit Event Status Register 1 Bits gesetzt sind, die im Limit Event Status Enable Register 1 entsprechend ebenfalls gesetzt wurden.



### Status Model

(Für Modelle mit nur einem Ausgang sind LSR2, LSE2 & LIM2 zu ignorieren)

---

## Starteinstellung nach dem Einschalten

Beim Einschalten des Gerätes werden folgende Statuswerte gesetzt:

Status Byte Register	= 0
Service Request Enable Register †	= 0
Standard Event Status Register	= 128 (nach Setzen des Bits)
Standard Event Status Enable Register †	= 0
Execution Error Register (Ausführungsfehlerregister)	= 0
Query Error Register	= 0
Parallel Poll Enable Register †	= 0

† Die mit diesem Zeichen versehenen Register beziehen sich speziell auf den GPIB-Teil des Gerätes und sind nur bedingt für andere Schnittstellen nutzbar.

Das Gerät befindet sich im lokalen Betriebsmodus mit aktivierter Tastatur.

Die Geräteparameter beim Einschalten sind dieselben, wie beim letzten Ausschalten des Geräts, mit Ausnahme des Ausgangsstatus. Standardmäßig ist dieser beim Einschalten des Geräts immer ausgeschaltet, kann aber vom Benutzer so eingerichtet werden, dass er den gleichen Status wie beim letzten Ausschalten des Geräts annimmt.

Der Befehl \*RST (Reset) setzt das Gerät auf die Standardeinstellungen für den ferngesteuerten Betrieb zurück.

Dies bezieht sich auf folgende Einstellungen:

$V_{out}=1\text{ V}$ ,  $I_{out}=1\text{ A}$ ,  $\Delta V=0\text{ mV}$ ,  $\Delta I=0\text{ mA}$  für alle Modelle.

OVP = 40 V & OCP = 5,5 A für QL355 Modelle; OVP = 60 V & OCP = 4,4 A für QL564 Modelle.

Die Einstellungen für Fernschnittstelle und Ausgangsstatus beim Einschalten bleiben durch \*RST unverändert.

Remote-Sense ist auf lokalen Betrieb gesetzt.

## RS232/USB Fernsteuerungsformat

Der serielle Eingang des Gerätes wird über eine 256 Byte große Warteschlange gepuffert. Dies erfolgt unter Verwendung eines Interrupts, quasi im Hintergrund und unabhängig zu allen anderen Gerätefunktionen. Befinden sich etwa 200 Zeichen in der Warteschlange, so sendet das Gerät ein XOFF. XON wird gesendet, wenn wieder 100 Bytes in der Warteschlange frei geworden sind. Diese Schlange enthält die „Rohdaten“ (syntaktisch noch nicht analysiert), die der Parser nach Bedarf übernimmt. Befehle (und Abfragen) werden der Reihe nach ausgeführt, und der Parser startet einen neuen Befehl erst, wenn der vorherige Befehl bzw. die vorherige Abfrage vollständig abgeschlossen ist. Im nicht adressierbaren RS232-Betrieb werden Antworten auf Befehle oder Abfragen sofort gesendet. Es gibt keine Ausgabeschlange.

Der USB-Eingang entspricht USB 2.0 Full Speed.

Der LAN-Eingang des Gerätes wird über eine 1500 Byte große Warteschlange gepuffert. Dies erfolgt unter Verwendung eines Interrupts, quasi im Hintergrund und unabhängig zu allen anderen Gerätefunktionen. Die LAN-Schnittstelle entspricht 1.4 LXI (LAN eXtensions for Instrumentation) Core 2011.

Befehle müssen in der Form gesendet werden, die in der Befehlsliste festgelegt ist, und immer mit dem Befehlsabschlusscode 0AH (Line Feed, LF) enden. Befehle können in Gruppen gesendet werden, wenn die einzelnen Befehle durch den Code 3BH (;) von einander getrennt sind. Die Gruppe muss mit dem Befehlsabschlusscode 0AH (Line Feed, LF) enden.

Antworten vom Gerät an den Controller werden in der Form gesendet, die in der Befehlsliste festgelegt ist. Jede Antwort muss mit dem Code 0DH (Carriage Return, CR) enden, gefolgt von 0AH (Line Feed, LF).

<WHITE SPACE> ist mit den Zeichencodes 00H bis einschließlich 20H definiert.

<WHITE SPACE> wird ignoriert, außer bei Befehlsunterscheidung, d. h. „\*C LS“ ist nicht gleich „\*CLS“.

Bei allen Zeichen wird das höchste Bit ignoriert.

Die Befehle unterscheiden nicht zwischen Groß-/Kleinschreibung.

## GPIB Fernbedienungsformate

Die GPIB Eingang des Gerätes wird über eine 256 Byte große Warteschlange gepuffert. Dies erfolgt unter Verwendung eines Interrupts, quasi im Hintergrund und unabhängig zu allen anderen übrigen Gerätefunktionen. Diese Warteschlange enthält die rohen, d. h. noch nicht mittels des Parsers bearbeiteten Daten. Befehle (und Abfragen) werden der Reihe nach ausgeführt, und der Parser startet einen neuen Befehl erst, wenn der vorherige Befehl bzw. die vorherige Abfrage vollständig abgeschlossen ist. Eine Sende-Warteschlange gibt es nicht, dies bedeutet, dass der Antwort-Formatierer, falls erforderlich unbegrenzt lange wartet. Erst dann setzt der Parser mit der Abarbeitung des nächsten Befehls aus der Eingabe-Warteschlange fort.

Befehle werden vom Steuergerät als <PROGRAM MESSAGES> gesendet, wobei jede Meldung aus null oder mehr <PROGRAM MESSAGE UNIT> -Elementen besteht, die durch <PROGRAM MESSAGE UNIT SEPARATOR> -Elemente voneinander getrennt sind.

Ein <PROGRAM MESSAGE UNIT> ist jeder Befehl in der Fernbedienungs-Befehlsliste.

Ein <PROGRAM MESSAGE UNIT SEPARATOR> ist das Semikolon „;“ (3BH).

<PROGRAM MESSAGES> werden von <PROGRAM MESSAGE TERMINATOR>-Elementen voneinander getrennt, die folgende Form haben können:

NL	Das Zeichen New Line (0AH), d.h. neue Zeile
NL^END	Das Zeichen New Line mit der END-Meldung.
^END	Die END-Meldung mit dem letzten Zeichen der Meldung.

Antworten vom Gerät an das Steuergerät werden als <RESPONSE MESSAGES> gesendet. Eine <RESPONSE MESSAGE> besteht aus einer <RESPONSE MESSAGE UNIT> mit anschließendem <RESPONSE MESSAGE TERMINATOR>.

---

Das Zeichen New Line mit der END-Meldung NL^END ist ein <RESPONSE MESSAGE TERMINATOR>. Jede Abfrage führt zu einer bestimmten <RESPONSE MESSAGE>. Diese Meldungen sind zusammen mit den Abfragebefehlen in der Liste der Fernsteuerbefehle aufgeführt.

<WHITE SPACE> wird ignoriert, außer bei Befehlsunterscheidung, d. h. „\*C LS“ ist nicht gleich „\*CLS“. WHITE SPACE> ist mit den Zeichencodes 00H bis einschließlich 20H definiert, mit Ausnahme des Codes für „neue Zeile“ (0AH).

Bei allen Zeichen wird das höchste Bit ignoriert.

Die Befehle unterscheiden nicht zwischen Groß-/Kleinschreibung.

## Befehlsliste

In diesem Abschnitt sind alle Befehle und Abfragen für dieses Gerät aufgeführt. Die Befehle sind in alphabetischer Reihenfolge innerhalb der Funktionsgruppen angeordnet.

Beachten Sie, dass es keine abhängigen Parameter, gekoppelten Parameter, überlappenden Befehle, „Ausdrucksprogramm-Datenelemente“ oder zusammengesetzte Befehlsprogrammköpfe gibt und dass jeder Befehl vollständig abgearbeitet ist, bevor der nächste Befehl gestartet wird. Alle Befehle sind sequentiell, und die „Vorgang abgeschlossen“-Nachricht wird in allen Fällen sofort nach der Ausführung generiert.

Folgende Nomenklatur wird verwendet:

<RMT>	<RESPONSE MESSAGE TERMINATOR> (Antwortabschluss)
<NRF>	Sämtliche Formate einer Zahl werden akzeptiert, wie z.B. 12, 12,00, 1,2 e1 und 120 e-1 für 12. Jede Zahl wird nach ihrem Empfang je nach erforderlicher Genauigkeit konvertiert, die ihrer Verwendung entspricht und dann aufgerundet, um den Wert des Befehls zu erhalten.
<NR1>	Zahl ohne Dezimalstelle, d.h. Ganzzahl (Integer)
<NR2>	Eine Zahl mit Festkomma, z.B. 11,52; 0,78 usw.
<N>	Die Nummer des Ausgangs oder Statusregisters, auf die sich der Befehl bezieht. Beachten Sie, dass bei Geräten mit nur einem Ausgang immer <N>=1 gilt. <N>= 3 bezieht sich auf den Nebenausgang AUX. Der AUX-Ausgang verfügt über eingeschränkte Fernbedienungsfunktionalität. Aus Gründen der Übersichtlichkeit wird auf die Befehle, bei denen <N>= 3 möglich ist, ausdrücklich hingewiesen. Bei anderen Befehlen kann nur <N>= 1 oder <N>= 2 verwendet werden.
<CPD>	<CHARACTER PROGRAM DATA>
<CRD>	<CHARACTER RESPONSE DATA>

Befehle, die mit \* beginnen, sind die in der Norm IEEE 488.2 als Common Commands (allgemeine Befehle) aufgeführten Befehle. Sie funktionieren alle mit den anderen Schnittstellen, sind jedoch zum Teil nur von geringem Nutzen.

## Gerätespezifische Befehle

Bei Befehlen, die verifiziert werden sollen ('WITH VERIFY'), ist die Operation erst dann abgeschlossen, wenn der einzustellende Parameter den erforderlichen Wert innerhalb von +/-5 % oder +/-10 Zählschritten erreicht hat (je nachdem, welcher Wert größer ist). Werden diese Grenzwerte nicht innerhalb von 5 Sekunden erreicht, so wird das „Verify Timeout“ Bit (Bit 3) im Standard Event Status Register gesetzt und die Operation gilt nach Ablauf dieses „Timeouts“ als abgeschlossen.

Das „Operation Complete Bit“ (Bit 0) im Standard Event Status Register wird ausschließlich mit dem OPC Befehl gesetzt. Der Befehl \*OPC (oder \*OPC?) kann zur Synchronisation der angeschlossenen Geräte verwendet werden.

Befindet sich das Gerät im Link-Modus, gelten alle Befehle, die sich auf Werte und Bereiche beziehen für Ausgang 1 und 2 gleichzeitig, unabhängig davon ob <N> auf 1 oder 2 gesetzt ist. Bei Befehlen die verifiziert werden sollen, erfolgt die Verifizierung beider Ausgänge bevor der Befehl ausgeführt wird. Die Befehle SAV<N> und RCL<N> gelten für den reservierten

---

Permanentspeicher, der für den Link-Modus reserviert ist, so dass es gleichgültig ist ob <N> auf 1 oder 2 gesetzt wird. Beachten Sie jedoch, dass <N> zum Befehl gehört und weiterhin angegeben werden muss.

V<N> <NRF>	Ausgangsspannung auf <N> bis <NRF> Volt setzen Für AUX-Ausgang <N>=3
V<N>V <NRF>	Ausgangsspannung auf <N> bis <NRF> Volt setzen, mit Verifizierung. Für AUX-Ausgang <N>=3
OVP<N> <NRF>	Auslösepunkt des Ausgangs <N> für den Überspannungsschutz auf <NRF> Volt setzen
I<N> <NRF>	Strombegrenzung des Ausgangs <N> auf <NRF> Ampere setzen
OCP<N> <NRF>	Auslösepunkt des Ausgangs <N> für den Überstromschutz auf <NRF> Ampere setzen
V<N>?	Eingestellte Spannung des Ausgangs <N> rückmelden. Für AUX Ausgang <N>=3 – Antwort ist V <N> <NR2><RMT> mit <NR2> in Volt
I<N>?	Eingestellte Strombegrenzung des Ausgangs <N> rückmelden – Antwort ist I <N> <NR2><RMT> mit <NR2> in Ampere
OVP<N>?	Überspannungseinstellung für Ausgang <N> rückmelden – Antwort ist VP<N> <NR2><RMT> mit <NR2> in Volt
OCP<N>?	Überstromeinstellung für Ausgang <N> rückmelden – Antwort ist IP<N> <NR2><RMT> mit <NR2> in Ampere
V<N>O?	Erfasste Ausgangsspannung des Ausgangs <N> rückmelden. Für AUX Ausgang <N>=3 – Antwort ist V <N> <NR2><RMT> mit <NR2> in Volt
I<N>O?	Erfassten Ausgangsstrom des Ausgangs <N> rückmelden. Für AUX Ausgang <N>=3 – Antwort ist <NR2>A<RMT> mit <NR2> in Ampere
RANGE<N> <NRF>	Spannungsbereich des Ausgangs <N> auf <NRF> setzen, wobei <NRF> folgende Bedeutung hat: <b>QL355 Modelle:</b> 0=15 V(5 A), 1=35 V(3 A), 2=35 V(500 mA) <b>QL564 Modelle:</b> 0=25 V(4 A), 1=56 V(2 A), 2=56 V(500 mA)
RANGE<N>?	Eingestellten Spannungsbereich für Ausgang <N> rückmelden – Antwort ist R<N> <NR1><RMT> wobei <NR1> folgende Bedeutung hat: <b>QL355 Modelle:</b> 0=15 V(5 A), 1=35 V(3 A), 2=35 V(500 mA) <b>QL564 Modelle:</b> 0=25 V(4 A), 1=56 V(2 A), 2=56 V(500 mA)
DELTA V<N> <NRF>	Schrittgröße der Ausgangsspannung für Ausgang <N> auf <NRF> Volt setzen. Für AUX-Ausgang <N>=3
DELTA I<N> <NRF>	Schrittgröße des Ausgangsstroms für Ausgang <N> auf <NRF> Ampere setzen
DELTA V<N>?	Schrittgröße der Ausgangsspannung für Ausgang <N> Für AUX Ausgang <N>=3 – Antwort ist DELTA V<N> <NR2><RMT> mit <NR2> in Volt.
DELTA I<N>?	Schrittgröße des Ausgangsstroms für Ausgang <N> rückmelden – Antwort ist DELTA I<N> <NR2><RMT> mit <NR2> in Ampere.
INCV<N>	Ausgangsspannung für Ausgang <N> um die Schrittgröße für Ausgang <N> erhöhen. Für AUX-Ausgang <N>=3
INCV<N>V	Ausgangsspannung für Ausgang <N> um die Schrittgröße für Ausgang <N> erhöhen (mit Verifizierung). Für AUX-Ausgang <N>=3
DECV<N>	Ausgangsspannung für Ausgang <N> um die Schrittgröße für Ausgang <N> senken. Für AUX-Ausgang <N>=3

---

DECV<N>V	Ausgangsspannung für Ausgang <N> um die Schrittgröße für Ausgang <N> senken (mit Verifizierung). Für AUX-Ausgang <N>=3
INCI<N>	Strombegrenzung für Ausgang <N> um die Schrittgröße für Ausgang <N> erhöhen
DECI<N>	Strombegrenzung für Ausgang <N> um die Schrittgröße für Ausgang <N> senken.
OP<N> <NRF>	Ausgang <N> auf Ein/Aus stellen, wobei <NRF> folgende Bedeutung hat: 0=ON, 1=OFF . Für AUX-Ausgang <N>=3
OP<N>?	Rückmeldung des Ein/Aus-Status für Ausgang <N>. Für AUX-Ausgang <N>=3 Antwort ist <NR1><RMT> wobei 1 = ON, 0 = OFF.
OPALL <NRF>	Alle Ausgänge gleichzeitig auf Ein/Aus stellen wobei <NRF> folgende Bedeutung hat: 0=Alle OFF, 1=Alle ON. Wenn mit OPALL alle Ausgänge auf ON geschaltet werden, bleiben alle bereits eingeschalteten Ausgänge weiterhin ON Wenn mit OPALL alle Ausgänge auf OFF geschaltet werden, bleiben alle bereits ausgeschalteten Ausgänge weiterhin OFF
SENSE<N> <NRF>	Sense-Betrieb für Ausgang <N> festlegen, wobei <NRF> folgende Bedeutung hat: 0=lokale Abnahme, 1=Fernabnahme
MODE <NRF>	Betriebsart des Geräts auf LINK einstellen, oder die Steuerung auf Ausgang 1 bzw. 2 legen, wobei <NRF> folgende Bedeutung hat: 0 = synchron, 1 = Steuerung Ausgang 1, 2 = Steuerung Ausgang 2. Im Link-Modus ändert sich die Reaktion des Geräts auf bestimmte Fernbedienungsbefehle. Befehle zum Einrichten von Bereich, Spannung, Strombegrenzung, OVP oder OCP, die entweder an Ausgang 1 oder Ausgang 2 gesendet wurden, führen zu einer simultanen Einstellungsänderung beider Ausgänge. Ebenso führen Befehle zum Erhöhen/Erniedrigen, die an einen der Hauptausgänge gesendet wurden, zu einer Änderung von V oder I beider Ausgänge. Lediglich die Schrittgröße entspricht den individuellen Einstellungen des Ausgangs. Bei Umschaltung der Steuerung auf Ausgang 1 oder 2 wird der Link-Modus verlassen. Weitere Auswirkungen ergeben sich erst, wenn sich das Gerät wieder im Lokalbetrieb befindet. Jede im Fernbedienungsbetrieb eingestellte Betriebsart wird auch bei Rückkehr auf den Lokalbetrieb beibehalten.
MODE?	Aktuelle Betriebsart rückmelden – Antwort ist LINKED oder CTRL<N> (Steuerung des Ausgangs <N>)
TRIPRST	Versuche alle Auslösebedingungen zu löschen
LSR<N>?	Limit Status Register LSR<N> abfragen und löschen – Antwort ist <NR1><RMT>
LSE<N> <NRF>	Wert des Limit Status Enable Registers LSE<N> auf <NRF> setzen
LSE<N>?	Wert des Limit Status Enable Registers LSE<N> rückmelden – Antwort ist <NR1><RMT>
SAV<N> <NRF>	Die aktuelle Einstellung von Ausgang <N> mit der durch <NRF> angegebenen Speicher-Nr. speichern, wobei <NRF> die Werte 0-49 für die Hauptausgänge und 0-9 für die AUX-Ausgänge auf TP Modellen annehmen kann. Für AUX-Ausgang <N>=3. Befindet sich das Gerät im Link-Modus, wird die gesamte Einstellung des Geräts (mit Ausnahme des Nebenausgangs) im mit <NRF> bestimmten Speicher für den Link-Modus abgelegt. Der Parameter <N> wird ignoriert. Dies hat keine Auswirkung auf die individuell gespeicherten PSU<N> Werte, die in den anderen Betriebsarten gültig sind.

---

---

RCL<N> <NRF> Die aktuelle Einstellung von Ausgang <N> mit der durch <NRF> angegebenen Speicher-Nr. speichern, wobei <NRF> die Werte 0-49 für die Hauptausgänge und 0-9 für die AUX-Ausgänge auf TP Modellen annehmen kann. Für AUX-Ausgang <N>=3.

Befindet sich das Gerät im Link-Modus, wird die gesamte Einstellung des Geräts (mit Ausnahme des Nebenausgangs) aus dem mit <NRF> bestimmten Speicher für den LINK-Modus aufgerufen. Der Parameter <N> wird ignoriert.

## System- und Statusbefehle

\*RST Stellt das Gerät auf die Standardvorgabe-Einstellungen zurück – (siehe Abschnitt Werkseinstellungen) mit Ausnahme der Einstellungen zur Fernbedienung der Schnittstellen.

EER? Abfragen und Löschen des Execution Error Registers. Das Antwortformat hat die Form nr1<RMT>.

QER? Abfragen und Löschen des Query Error Registers. Das Antwortformat hat die Form nr1<RMT>

\*CLS Status löschen. Hiermit werden die Register Standard Event Status, Query Error und Execution Error gelöscht. Auf diese Weise wird das Status Byte Register indirekt gelöscht.

\*ESE <NRF> Standard Event Status Enable Register auf den Wert von <NRF> setzen.

\*ESE? Sendet den Wert im Standard Event Status Enable Register im numerischen Format <NR1> zurück. Die Syntax der Antwort lautet <NR1><RMT>.

\*ESR? Gibt den Wert im Standard Event Status Register im numerischen Format <NR1> aus. Anschließend wird das Register gelöscht. Die Syntax der Antwort lautet <NR1><RMT>.

\*IST? Gibt die Lokalmeldung „ist“ laut Definition der Norm IEEE 488.2 aus. 488.2. Die Syntax der Antwort lautet 0<RMT>, wenn die Lokal-Meldung ‚falsch‘ ist, bzw. 1<RMT>, wenn die Lokal-Meldung ‚wahr‘ ist.

\*OPC Setzt das “Operation Complete” (Vorgang abgeschlossen)-Bit (Bit 0) im Standard Event Status Register.

Aufgrund des sequentiellen Ablaufs aller Vorgänge geschieht dies unmittelbar nach Ausführung des Befehls.

\*OPC? Query Operation Complete Status (Abfrage des Status „Vorgang abgeschlossen“). Die Syntax der Antwort lautet 1<RMT>. Die Syntax der Antwort lautet 1<RMT>.

Aufgrund des sequentiellen Ablaufs aller Vorgänge steht die Antwort unmittelbar nach Ausführung des Befehls zur Verfügung.

\*PRE <NRF> Parallel Poll Enable Register auf den Wert von <NRF> setzen.

\*PRE? Gibt den Wert im Parallel Poll Enable Register im numerischen Format <NR1> aus. Die Syntax der Antwort lautet <NR1><RMT>.

\*SRE <NRF> Service Request Enable Register auf <NRF> setzen.

\*SRE? Gibt den Wert im Service Request Enable Register im numerischen Format <NR1> aus. Die Syntax der Antwort lautet <NR1><RMT>.

\*STB? Gibt den Wert im Status Byte Register im numerischen Format <NR1> aus. Die Syntax der Antwort lautet <NR1><RMT>.

\*WAI Abwarten bis „Operation Complete“ (Vorgang abgeschlossen) ‚wahr‘ ist. Da alle Befehle erst vollständig abgearbeitet werden, bevor der nächste gestartet wird, braucht es zu diesem Befehl keine weiteren Maßnahmen.



---

## Befehle zur Schnittstellen-Verwaltung

LOCAL	Lokalen Betrieb aktivieren. Alle nachfolgenden Befehle führen zu einem Wiederherstellen des Remote-Modus.
IFLOCK <NRF>	Die Sperre, die das Gerät zwingt, nur auf diese Schnittstelle zu reagieren, setzen oder löschen, wobei <NRF>: 0 = löschen und 1 = Sperre setzen. Ein Execution Error (Nummer 200) erscheint, wenn diese Anforderung abgelehnt wird, entweder weil ein Konflikt mit der Sperre einer anderen Schnittstelle besteht oder weil der Benutzer die Steuerungsmöglichkeit dieser Schnittstelle über die Webseite deaktiviert hat.
IFLOCK?	Statusanfrage für die Schnittstellensperre. Die Antwort ist <NR1><RMT> wobei <NR1>: = 0 falls keine Sperre aktiv ist, = 1 wenn die fragende Schnittstelle bereits gesperrt ist, oder = -1 wenn die Sperre nicht verfügbar ist, weil sie entweder bereits verwendet wird oder weil der Benutzer die Steuerungsmöglichkeit dieser Schnittstelle über die Webseite deaktiviert hat.
ADDRESS?	Ausgabe der GPIB-Adresse des Geräts. Antwort ist: <NR1><RMT>.
IPADDR?	Gibt die aktuelle IP-Adresse der LAN-Schnittstelle aus, vorausgesetzt diese ist verbunden. Wenn kein Verbindung besteht, wird (bei entsprechender Konfiguration) als Antwort die statische IP gemeldet, sonst 0.0.0.0 wenn das Gerät auf DHCP oder Auto-IP wartet. Die Antwort ist nnn.nnn.nnn.nnn<RMT>, wobei nnn zwischen 0 und 255 liegt.
NETMASK?	Gibt die aktuelle Netzmasker der LAN-Schnittstelle aus, vorausgesetzt diese ist verbunden. Die Antwort ist nnn.nnn.nnn.nnn<RMT>, wobei nnn zwischen 0 und 255 liegt.
NETCONFIG?	Gibt an, auf welche Weise zuerst eine IP-Adresse gesucht wird. Antwort ist <CRD><RMT> wobei <CRD> DHCP, AUTO oder STATIC sein kann.

Die folgenden Befehle beziehen sich auf die von der LAN-Schnittstelle verwendeten Parameter.  
**Hinweis:** Das Gerät muss nach dem Senden folgender Befehle einmal aus und wieder eingeschaltet werden, bevor die neuen Einstellungen aktiviert sind (oder als Antwort auf die oben aufgeführten Abfragen ausgegeben werden). Das Gerät prüft weder die Gültigkeit der IP-Adresse noch der Netzmaske (geprüft wird lediglich, ob jeder Teil in 8 Bits passt). Der **LAN reset** Schalter setzt diese Befehle außer Kraft und stellt den Standardzustand wieder her (siehe oben).

NETCONFIG <CPD>	Bestimmt, auf welche Weise zuerst eine IP-Adresse gesucht wird. <CPD> muss entweder DHCP, AUTO oder STATIC sein.
IPADDR <QUAD>	Setzt die mögliche statische IP-Adresse der LAN-Schnittstelle (wie auf der Webseite). Die IP-Adresse muss als vier durch Punkte voneinander getrennte ganze Zahlen eingegeben werden, wobei jeder Teil einem <NR1> im Bereich 0 bis 255 entspricht, (z. B. 192.168.1.101).
NETMASK <QUAD>	Setzt die Netzmaske für die statische IP-Adresse der LAN-Schnittstelle. Die IP-Adresse muss als vier durch Punkte voneinander getrennte ganze Zahlen eingegeben werden, wobei jeder Teil einem <NR1> im Bereich 0 bis 255 entspricht, (z. B. 255.255.255.0).

---

## Sonstige Befehle

- \*IDN? Gibt die Identifikation des Geräts aus. Die genaue Antwort richtet sich nach der Gerätekonfiguration und hat die Form <NAME>,<Modell>, 0, <Version><RMT>, wobei für <NAME> der Herstellername erscheint, für <Modell> der Gerätetyp und für <Version> die installierte Softwareversion.
- \*TST? Das Netzgerät besitzt keine Eigentesteinrichtung, weshalb die Antwort stets 0 <RMT> lautet.
- \*TRG Das Netzgerät hat keine Fähigkeit zur Auslösung.

## Fehlermeldungen

Jede Fehlermeldung hat eine Nummer - nur diese Nummer wird über die Fernbedienungs-Schnittstellen ausgegeben. Fehlermeldungsnummern werden nicht angezeigt, sondern im Execution Error Register (Ausführungsfehlerregister) gespeichert, wo sie über die Fernschnittstellen gelesen werden können (siehe Kapitel „Statusberichterstattung“).

## Kalibrierspezifische Befehle

Die kalibrierspezifischen Befehle befinden sich in der Wartungsanleitung

---

# Wartung

Die Hersteller bzw. ihre ausländischen Vertretungen bieten einen Reparaturdienst für fehlerhafte Geräte an. Falls Anwender Wartungsarbeiten selbst durchführen möchten, sollten sie nur geschultes Personal damit beauftragen. Für diese Arbeiten sollte das Servicehandbuch zu Hilfe genommen werden, das direkt beim Hersteller der Geräte oder dessen Vertretungen bezogen werden kann.

## Reinigung

Verwenden Sie zur Reinigung des Geräts ein mit Wasser oder einem milden Reinigungsmittel angefeuchtetes Tuch.

**ACHTUNG! ZUR VERMEIDUNG VON STROMSCHLÄGEN BZW. BESCHÄDIGUNGEN DES GERÄTS DARF KEIN WASSER IN DAS GEHÄUSE GELANGEN. DAS GERÄT NICHT MIT LÖSUNGSMITTELN REINIGEN, UM SCHÄDEN AM GEHÄUSE ZU VERMEIDEN.**



**Thurlby Thandar Instruments Ltd.**

Glebe Road • Huntingdon • Cambridgeshire • PE29 7DR • England (United Kingdom)

Telephone: +44 (0)1480 412451 • Fax: +44 (0)1480 450409

International web site: [www.aimtti.com](http://www.aimtti.com) • UK web site: [www.aimtti.co.uk](http://www.aimtti.co.uk)

Email: [info@aimtti.com](mailto:info@aimtti.com)