



---

---

AIM & THURLBY THANDAR INSTRUMENTS

CPX400S & SA & SP

---

---

PowerFlex DC Power Supply

BEDIENUNGSANLEITUNG AUF DEUTSCH

Aim-TTi

---

# Inhaltsverzeichnis

Specification	2
Sicherheit	5
Installation	6
Anschlüsse	7
Manueller Betrieb	10
Analogfernsteuerung (nur CPX400SA)	17
Ferngesteuerter Betrieb (nur CPX400SP)	21
Fernsteuerbefehle (nur CPX400SP)	32
Wartung	38

**Hinweis:** Die jeweils Version dieses Handbuchs, der Gerätetreiber und Software können Sie herunterladen unter: <http://www.aimtti.com/support>.

Dieses Handbuch trägt die Bezeichnung 48511-1520 Issue 9

# Specification

General specifications apply for the temperature range 5°C to 40°C. Accuracy specifications apply for the temperature range 18°C to 28°C after 1 hour warm-up with no load and calibration at 23°C. Typical specifications are determined by design and are not guaranteed.

## OUTPUT SPECIFICATION

Voltage Range: 0V to 60V

Current Range: 0A to 20A

*Note: In manual operation, actual maxima for voltage and current are typically 1% greater than the figures given above.*

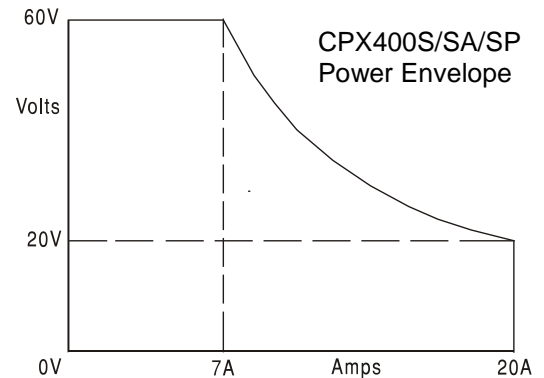
Power Range: Up to 420W

Output Voltage Setting: By coarse and fine controls.

Output Current Setting: By single logarithmic control.

Operating Mode: By single logarithmic control.

Constant voltage (CV) or constant current (CC) with automatic cross-over, provided that the power demanded stays within the power envelope, see graph. Outside of this envelope the output becomes unregulated.



Operating Ranges: Four selectable ranges: 60V/20A, 60V/7A, 20V/20A and Custom Limits.

Any V/I setting of the 60V/7A or 20V/20A ranges always falls within the appropriate part of the Power Envelope.

The 60V/20A range permits any setting up to 60V and 20A but the output will become unregulated if operated outside of the Power Envelope, see above.

The voltage and current limits of the Custom Limits range can be set to any  $V_{max}$  between 0.1V & 60V and  $I_{max}$  between 0.01A and 20A. This facility is most useful in limiting operation to a particular part of the Power Envelope.

Settings Lock: (S-Lock) Voltage and current settings can be locked by a single button press. Lock accuracy is equal to meter accuracy (see Meter Specification)

Output Switch: Electronic. Preset voltage and current displayed when off.

Output Terminals: Front panel: Universal 4mm safety binding posts on 19mm (0.75") pitch. Rear Panel: Barrier strip connections (CPX400SA/SP only)

Output Sensing: Switchable between local and remote. Remote connection by spring-loaded push terminals on front panel and barrier strip on rear panel (CPX400SA/SP only).

Output Protection: Forward protection by Over-Voltage Protection (OVP) and Over-Current Protection (OCP) trips. Reverse protection by diode clamp for reverse currents up to 3A.

OVP Range: 1V to 66V set by front panel screwdriver adjustment or via the remote interfaces (CPX400SP only). Setting resolution: 100mV. Response time: Typically 1ms. Maximum voltage that should be applied across the terminals is 70V.

OCP Range: Measure-and-compare over-current protection is implemented in firmware and can only be set via the remote interface (CPX400SP only). Setting resolution: 10mA. Response time: typically 500ms. For CPX400S/SA, OCP is fixed at 22A.

Over-temperature The output will be tripped off if a fault causes the internal temperature to rise

Protection:	excessively.						
Line Regulation:	Change in output for a 10% line change:						
	Constant voltage: <0.01% of maximum output						
	Constant current: <0.01% of maximum output						
Load Regulation:	Change in output for any load change within PowerFlex envelope, remote sense connected:						
	Constant voltage: <0.01% of maximum output						
	Constant current: <0.05% of maximum output						
Ripple & Noise (20MHz bandwidth):	5mVrms max; typically <3mVrms, <15mV pk-pk, at maximum load, CV mode.						
Transient Load Response:	<250us to within 50mV of set level for a 5% to 95% load change.						
Voltage Programming Speed (CPX400SP only):	Maximum time required for output to settle within 1% of its total excursion (for resistive load). Excludes command processing time.						
	<i>Range and Setting</i>		<i>90% Load</i>	<i>No Load</i>		<i>90% Load</i>	<i>No Load</i>
	60V 7A	Up	8ms	8ms	Down	80ms	1.5s
	20V 20A	Up	8ms	8ms	Down	10ms	1.2s
Temperature Coefficient:	Typically <100ppm/°C						
Status Indication:	Output ON lamp. Constant voltage mode lamp. Constant current mode lamp. Unregulated (power limit) lamp Remote lamp (CPX400SP only) LAN lamp (CPX400SP only) Trip message on display.						

## METER SPECIFICATIONS

Meter Types:	Dual 4 digit meters with 10mm (0.39") LEDs. Reading rate 4Hz.
Meter Resolutions:	10mV, 10mA
Meter Accuracies:	Voltage 0.1% of reading ± 2 digits Current 0.3% of reading ± 2 digits

## ANALOGUE REMOTE CONTROL (CPX400SA only)

Isolated inputs and non-isolated outputs to set voltage and current limit.

Isolated control input scaling:	Rear panel control inputs (CV and CC) permit external 0V to 5V or 0 to 10V signals (with respect to the common Return) to set 0 to 100% of rated output voltage and current. Inputs are protected against excess input voltages up to 60V. Isolation rating with respect to the output is 300V max.
Control input accuracy:	Voltage: 0.3% ±20mV. Input impedance 10kΩ. Current: 0.5% ±50mA. Input impedance 10kΩ.
Control output scaling:	Set values of 0 to 100% of rated output voltage and current generate 0 to 5V signals at the rear panel $V_{out}$ and $I_{out}$ outputs. Outputs are short-circuit protected. These signals are referenced to the output control circuit and will therefore be within ~1V of the positive output potential.

---

Control output accuracy:	Voltage: 0.3% $\pm$ 20mV Current: 0.5% $\pm$ 50mA. Output impedance: 125 $\Omega$ .
Remote Off:	Rear panel connections allow a switch closure to turn output off. Remote Off is referenced to the output control circuit and will therefore be within $\sim$ 1V of the positive output potential.

## DIGITAL INTERFACES (CPX400SP only)

Full digital remote control facilities are available through the RS232, USB, LAN and GPIB interfaces.

Voltage Setting:	16-bit, Resolution 10mV, Accuracy $\pm$ (0.05% +10mV)
Current Setting:	16-bit, Resolution 1mA, Accuracy $\pm$ (0.3% + 0.005A)
RS232:	Standard 9-pin D-connector. Baud rate 9600.
GPIB:	Conforming with IEEE488.1 and IEEE488.2
USB:	Standard USB 2.0 hardware connection. Operates as a virtual COM port.
LAN:	Ethernet 100/10base-T hardware connection. 1.4 LXI Core 2011
Remote Command Processing Time:	Typically <25ms between receiving the command terminator for a step voltage change at the instrument and the output voltage beginning to change.

## GENERAL

AC Input:	110V – 240V AC $\pm$ 10%, 50/60Hz. Installation Category II.
Power Consumption:	600VA max.
Operating Range:	+5°C to +40°C, 20% to 80% RH.
Storage Range:	–40°C to + 70°C.
Environmental:	Indoor use at altitudes up to 2000m, Pollution Degree 2.
Safety & EMC:	Complies with EN61010-1 & EN61326-1. For details, request the EU Declaration of Conformity for this instrument via <a href="http://www.aimtti.com/support">http://www.aimtti.com/support</a> (serial no. needed).
Size:	107mm x 130mm x 400mm (WxHxD) ¼-rack width x 3U height (optional rack mounting kit available).
Weight:	4.25kg

---

# Sicherheit

Dieses Gerät wurde nach der Sicherheitsklasse (Schutzart) I der IEC-Klassifikation und gemäß den europäischen Vorschriften EN61010-1 (Sicherheitsvorschriften für elektrische Mess-, Steuer-, Regel- und Laboranlagen) entwickelt. Es handelt sich um ein Gerät der Installationskategorie II, das für den Betrieb mit einer normalen einphasigen Versorgung vorgesehen ist.

Das Gerät wurde gemäß den Vorschriften EN61010-1 geprüft und wurde in sicherem Zustand geliefert. Die vorliegende Anleitung enthält vom Benutzer zu beachtende Informationen und Warnungen, die den sicheren Betrieb und den sicheren Zustand des Gerätes gewährleisten.

Dieses Gerät ist für den Betrieb in Innenräumen der Umgebungsklasse 2, für einen Temperaturbereich von 5° C bis 40° C und 20 - 80 % relative Feuchtigkeit (nicht kondensierend) vorgesehen. Gelegentlich kann es Temperaturen zwischen +5° und -10°C ausgesetzt sein, ohne dass seine Sicherheit dadurch beeinträchtigt wird. Betreiben Sie das Gerät jedoch auf keinen Fall, solange Kondensation vorhanden ist.

Ein Einsatz dieses Gerätes in einer Weise, die für diese Anlage nicht vorgesehen ist, kann die vorgesehene Sicherheit beeinträchtigen. Auf keinen Fall das Gerät außerhalb der angegebenen Nennversorgungsspannungen oder Umgebungsbedingungen betreiben.

## **WARNUNG! - DIESES GERÄT MUSS GEERDET WERDEN!**

Jede Unterbrechung des Netzschutzleiters innerhalb oder außerhalb des Gerätes macht das Gerät gefährlich. Eine absichtliche Unterbrechung ist verboten. Die Schutzwirkung darf nicht durch Verwendung eines Verlängerungskabels ohne Schutzleiter aufgehoben werden.

Ist das Gerät an die elektrische Versorgung angeschlossen, so können die Klemmen unter Spannung stehen, was bedeutet, dass beim Entfernen von Verkleidungs- oder sonstigen Teilen (mit Ausnahme der Teile, zu denen Zugang mit der Hand möglich ist) höchstwahrscheinlich spannungsführende Teile bloßgelegt werden. Vor jeglichem Öffnen des Gerätes zu Nachstell-, Auswechsel-, Wartungs- oder Reparaturzwecken, Gerät stets von sämtlichen Spannungsquellen abklemmen. Kondensatoren in der Stromversorgung können auch noch nach Abschalten sämtlicher Stromversorgung Spannung führen, sie entladen sich jedoch innerhalb von etwa 10 Minuten nach Spannungsabschaltung.

Jegliche Nachstellung, Wartung und Reparatur am geöffneten, unter Spannung stehenden Gerät, ist nach Möglichkeit zu vermeiden. Falls unvermeidlich, sollten solche Arbeiten nur von qualifiziertem Personal ausgeführt werden, das sich der Gefahren bewusst ist.

Ist das Gerät eindeutig fehlerbehaftet, bzw. wurde es mechanisch beschädigt, übermäßiger Feuchtigkeit oder chemischer Korrosion ausgesetzt, so können die Schutzeinrichtungen beeinträchtigt sein, weshalb das Gerät aus dem Verkehr zurückgezogen und zur Überprüfung und Reparatur eingesandt werden sollte.

Sicherstellen, dass nur Sicherungen der vorgeschriebenen Stromstärke und des vorgesehenen Typs als Ersatz verwendet werden. Provisorische "Sicherungen" und der Kurzschluss von Sicherungshaltern ist verboten.

Beim Reinigen darauf achten, dass das Gerät nicht nass wird.

Am Gerät werden folgende Symbole verwendet:



Vorsicht! Bitte beachten Sie die beigelegten Unterlagen. Falsche Bedienung kann Schaden am Gerät verursachen!



Netz ON (ein)



Erdungsklemme



Wechselstrom

# Installation

## Netzbetriebsspannung

Dieses Gerät hat einen universellen Eingangsbereich und kann über eine Nennspannung von 115 V oder 230 V, ohne weitere Anpassungen betrieben werden. Prüfen Sie, dass Ihre lokale Spannungsversorgung den in den technischen Daten angegebenen AC-Eingangswerten entspricht.

## Netzkabel

Schließen Sie das Gerät unter Verwendung des mitgelieferten Netzkabels an die Wechselspannungsversorgung an. Falls ein Netzstecker für eine unterschiedliche Netzsteckdose erforderlich ist, muss ein geeigneter und zugelassener Netzkabelsatz verwendet werden, der mit dem geeigneten Wandstecker und einem IEC60320 C13-Stecker für das Geräteende versehen ist. Zur Bestimmung der Mindest-Nennstromstärke des Kabelsatzes für die beabsichtigte Wechselspannungsversorgung sind die Informationen zu Leistungswerten auf dem Gerät bzw. in seiner Spezifikation hinzuzuziehen.

### **ACHTUNG! DIESES GERÄT MUSS GEERDET SEIN.**

Jegliche Unterbrechung der Netzerde, ob im Innern oder außerhalb des Geräts, macht das Gerät zur Gefahrenquelle! Eine absichtliche Unterbrechung ist verboten!

## Lüftung

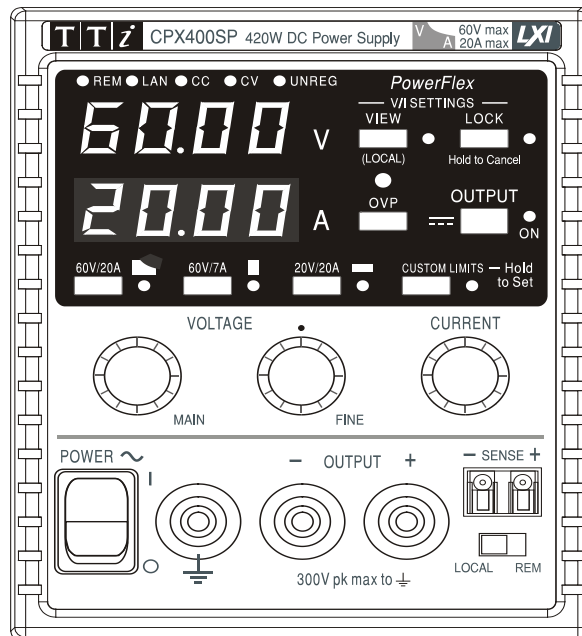
Das Netzgerät wird durch ein auf der Rückseite befindliches Gebläse mit mehreren Geschwindigkeiten gekühlt. Es muss sichergestellt werden, dass die Lufteinlässe auf der Geräteober- und Unterseite und den beiden Geräteseiten sowie der Luftauslass auf der Geräterückwand nicht blockiert werden. Bei Geräten, die in ein Rack eingebaut sind, muss genügend Raum um das Gerät gelassen werden und/oder eine Zwangskühlung mittels eines zusätzlichen Ventilators eingesetzt werden.

## Befestigung

Dieses Gerät kann auf einer Arbeitsplatte oder in einem Rack montiert werden. Es besitzt Füße zur Befestigung auf einer Arbeitsplatte. Die vorderen Gerätefüße sind mit einem Kippmechanismus zur Einstellung des optimalen Winkels versehen.

Ein Rack-Montagesatz für den Einbau von bis zu vier dieser viertelbreiten Geräte mit 3 HE in ein 19"-Rack ist vom Hersteller oder einem Fachhändler erhältlich.

## Anschlüsse auf der Gerätevorderseite



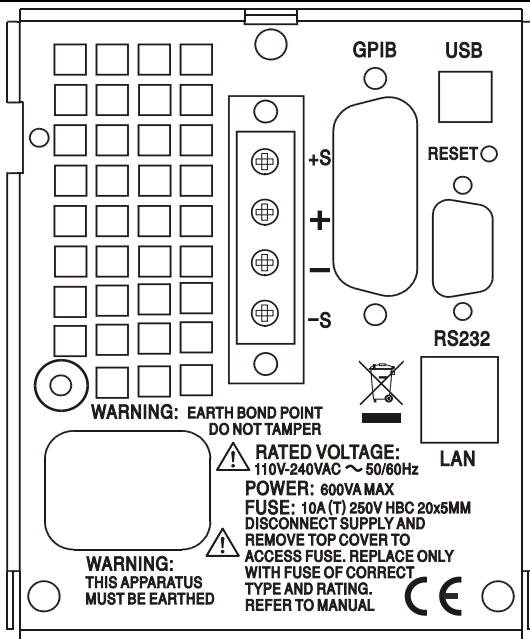
Die Last sollte an die mit OUTPUT (Ausgang) gekennzeichneten positiven (roten) und negativen (schwarzen) Klemmen angelegt werden. Die Ausgangsklemmen (OUTPUT) sind für einen maximalen Strom von 30 A ausgelegt.

Die Fernfühleranschlüsse für die Last (falls gewünscht) erfolgen über die entsprechenden Plus- (+) und Minus (-) SENSE Klemmen. Setzen Sie den Schalter LOCAL/REMOTE auf REMOTE, wenn die Fernfühlerfunktion eingesetzt werden soll. Setzen Sie den Schalter auf LOCAL zurück, wenn die Fernfühlerfunktion nicht verwendet wird.

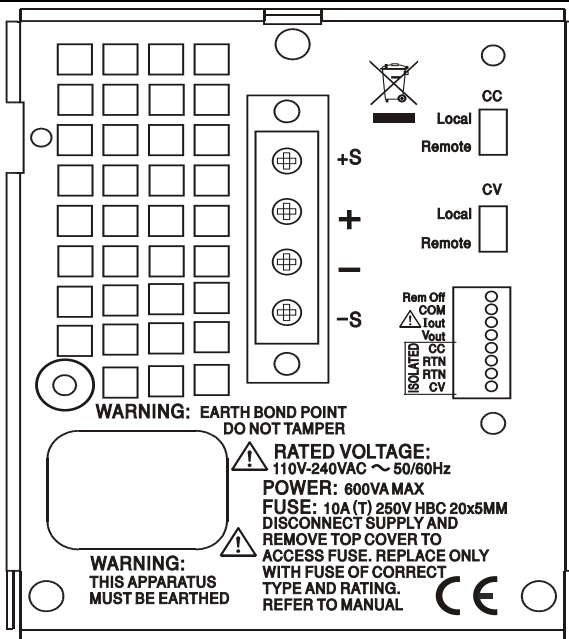
Die mit  markierte Klemme ist mit dem Gehäuse und dem Schutzleiter verbunden.

## Anschlüsse auf der Geräterückseite (nur CPX400SP & CPX400SA)





**CPX400SP**



**CPX400SA**

## Ausgangsklemmen

Die Ausgangs- und Fernfühlerklemmen liegen auf der Geräterückseite im Duplikat vor. Diese Anschlüsse sind mit +O/P, -O/P, +S und -S gekennzeichnet und mit ihren Äquivalenten auf der Gerätefront parallel geschaltet.

Setzen Sie den Schalter LOCAL/REMOTE auf REMOTE, wenn die Fernfühlerfunktion eingesetzt werden soll. Bei Verwendung der rückseitigen Ausgänge empfiehlt es sich die Fernfühlerfunktion zu nutzen, um eine stabile Ausgangsspannung zu gewährleisten. Der Anschluss kann an die Fernfühleranschlüsse auf der Vorder- oder auf der Rückseite erfolgen, jedoch nie an beide gleichzeitig. Setzen Sie den Schalter auf LOCAL zurück, wenn die Fernfühlerfunktion nicht verwendet wird.

## Analogfernsteuerung (nur CPX400SA)

Die Anschlüsse CV und CC ermöglichen die Analogsteuerung der Ausgangsspannung und der Strombegrenzung wenn die Schiebeschalter CV und CC auf Remote eingestellt sind. Diese Eingänge und das gemeinsame Rückleitersignal (RTN) sind vom Ausgang isoliert. Die Isolationsspannung in Bezug auf den Ausgang beträgt max. 300 V. Die Eingangsskalierung kann unabhängig durch interne Brücken auf 0 bis 5 Volt (Werksvoreinstellung) oder auf 0 bis 10 Volt gestellt werden, um jeweils 0 bis 100% des Maximalwerts zu erreichen. Die maximal zulässige Eingangsspannung beträgt 60 V. CV und CC können einzeln oder zusammen verwendet werden.

Setzen Sie die Schalter CV und CC auf LOCAL zurück, wenn die Fernfühlerfunktion nicht verwendet wird.

## Analogausgang (nur CPX400SA)

Die Anschlüsse  $V_{OUT}$  und  $I_{OUT}$  sind Analogausgänge mit der jeweils eingestellten Ausgangsspannung bzw. Strombegrenzung. Die Skalierung ist auf 0 bis 5 Volt entsprechend 0 bis 100% des Maximalausgangswerts festgelegt.  $V_{OUT}$  und  $I_{OUT}$  sind an den Klemmen immer vorhanden, ganz gleich ob das Gerät im lokalen oder ferngesteuerten Modus betrieben wird.



**Achtung! COM bezieht sich auf die Ausgangssteuerschaltung und liegt innerhalb von ~1 V der positiven Ausgangsspannung.  $V_{OUT}$  und  $I_{OUT}$  liegen immer an den Klemmen an.**



Legen Sie keine externe Spannung an diese Klemmen an.

---

## Remote Ein/Aus (nur CPX400SA)

Durch Schließen eines Schalters oder ein „Low“ Signal an den Anschlüssen REM OFF und COMmon wird der Ausgang abgeschaltet.



**Achtung! COM bezieht sich auf die Ausgangsteuerschaltung und liegt innerhalb von ~1 V der positiven Ausgangsspannung.**



Legen Sie keine externe Spannung an diese Klemmen an.

---

## RS232 (nur CPX400SP)

9-pol. D-Buchse mit den unten beschriebenen Pin-Belegungen. Kann mithilfe eines vollverdrahteten Kabels (männlich-weiblich 1:1) ohne überkreuzende Verbindungen an einen standardmäßigen PC-Port angeschlossen werden.

Pin	Bez.	Beschreibung
1	RI	Passive Bestimmung (+V durch 10 kΩ)
2	TXD	Übertragungsdaten vom Gerät
3	RXD	Empfangsdaten zum Gerät
4	CTS	
5	GND	Signalmasse
6	RTS	Passive Bestimmung (+V durch 10 kΩ)
7	DSR	Keine interne Verbindung
8	DTR	
9	CD	Keine interne Verbindung

Signalmasse ist mit Gerätemasse verbunden.

## USB (nur CPX400SP)

Der USB-Port ist an die Geräteerde angeschlossen. Er entspricht USB 2.0 (Full Speed) und akzeptiert ein standardmäßiges USB-Kabel. Die Plug-and-Play-Funktion von Windows sollte automatisch erkennen, dass das Gerät angeschlossen worden ist. Falls der korrekte Treiber nicht gefunden wird, befolgen Sie bitte die Windows-Aufforderungen auf dem Bildschirm und installieren Sie die benötigten Dateien von der mitgelieferten CD.

## LAN (nur CPX400SP)

Die LAN-Schnittstelle entspricht 1.4 LXI ( Lan eXtensions for Instrumentation) Core 2011. Eine Fernsteuerung über die LAN-Schnittstelle ist mittels TCP/IP Socket-Protokoll möglich. Das Gerät enthält auch einen einfachen Web-Server mit Informationen zum Gerät, der eine Konfiguration ermöglicht. Da es durchaus möglich ist, die LAN-Schnittstelle derart falsch zu konfigurieren, dass ein Datenaustausch per LAN nicht mehr möglich ist, besitzt das Gerät auf der Rückseite einen versenkten Schalter mit der Bezeichnung LAN RESET, sodass ein Zurücksetzen auf die Werksvoreinstellung mithilfe des LCI (LAN Configuration Initialize) Mechanismus möglich ist.

Weitere Details entnehmen Sie bitte dem Abschnitt „Ferngesteuerter Betrieb“. Weitere Informationen zu den LXI Spezifikationen finden Sie auf [www.lxistandard.org/home](http://www.lxistandard.org/home)

## GPIB (nur CPX400SP)

Die GPIB Signallerde ist mit Geräteerde verbunden. Folgende Befehlssätze stehen zur Verfügung:

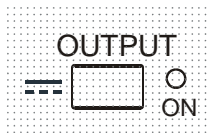
SH1 AH1 T6 TE0 L4 LE0 SR1 RL2 PP1 DC1 DT0 C0 E2

Die GPIB-Adresse wird von der Gerätevorderseite aus gesetzt.

## Einschalten

Der Netzschalter befindet sich unten links auf der Gerätevorderseite.

Wenn der POWER Schalter eingeschaltet ist zeigt die untere Messanzeige kurz die Firmware-Revision des Geräts an, gefolgt von der Interface-Firmware-Revisionsnummer (in der oberen Anzeige erscheint **IF**), ehe im Display die Spannungs- und Stromanzeige erfolgt. Die LAN Anzeige über der rechten Messanzeige leuchtet ebenfalls auf, geht aber nach ca. 30 s aus, wenn keine aktive LAN-Verbindung gefunden wurde (siehe Absatz zu LAN-Fehler im Abschnitt LAN-Schnittstelle).



Beim Einschalten ist der Ausgang standardmäßig immer ausgeschaltet. Die Werte für Ausgangsspannung und Strom hängen von den jeweiligen Reglereinstellungen ab und werden auf dem Display angezeigt. Die Lampe VIEW leuchtet, um darauf hinzuweisen, dass es sich bei den angezeigten Werten um die Voreinstellungen handelt. Alle anderen Einstellungen entsprechen dem Zustand vor dem letzten Abschalten des Geräts.

Der Gleichspannungsausgang kann so eingerichtet werden, dass er beim Einschalten des Geräts entweder immer ausgeschaltet ist oder den Zustand vor dem letzten Ausschalten des Geräts annimmt. Diese Einstellung kann wie folgt geändert werden: Bei gedrückter VIEW Taste, die Taste **OUTPUT** drücken und halten – auf dem Display erscheint nun 1 Sekunde lang die aktuelle Einstellung (**OP OFF** falls die Werksvoreinstellung gewählt ist). Anschließend zeigt das Display 2 Sekunden lang blinkend die neue Einstellung an (**Last set** in diesem Fall). Nach 2 Sekunden wird die neue Einstellung kontinuierlich angezeigt und die Änderung durchgeführt. Geben Sie nun die Tasten OUTPUT und VIEW frei. Wenn Sie diesen Vorgang wiederholen, wird die Einstellung wieder rückgängig gemacht.

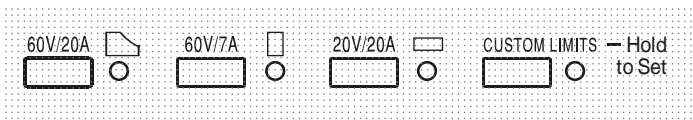
## Einrichten des Ausgangs

Bei eingeschalteter Stromversorgung (**I**) und ausgeschaltetem OUTPUT (Ausgang) können Sie die Spannungs- und Strombegrenzung mit den Reglern VOLTAGE und CURRENT präzise regeln. Die obere Anzeige zeigt die eingestellte Spannung und die untere Anzeige den maximalen Strom an.

Wenn der Schalter OUTPUT eingeschaltet ist, leuchten die Lampen OUTPUT ON und CV (Konstantspannung) auf. Die obere Messanzeige zeigt weiterhin die eingestellte Spannung an, während auf der unteren Anzeige nun der tatsächliche Laststrom dargestellt wird.

## Bereichswahl & Benutzergrenzwerte

Es gibt 4 mögliche Bereiche, die mit den Tasten unmittelbar unter dem Display gewählt werden. Die zugehörige Lampe leuchtet auf, um den gewählten Bereich anzuzeigen. Da sich bei der Umstellung auf einen anderen Bereich die Ausgangsspannung ändern kann, steht diese Funktion nur bei ausgeschaltetem Ausgang zur Verfügung. Wird versucht, den Bereich bei eingeschaltetem Ausgang zu wechseln, erscheint kurz die Meldung **turn OFF** im Display, die OUTPUT Anzeige blinkt und fordert somit den Benutzer auf, den Ausgang abzuschalten. Der werksseitig voreingestellte Bereich ist 60V/20A.



Der PowerFlex Bereich begrenzt den Maximalstrom bei der jeweils eingestellten Spannung auf die Leistungsgrenze oder auf 20 A, je nachdem welcher niedriger ist (siehe Abschnitt zur Leistungsbegrenzung weiter unten).

Die Bereiche 60V/7A und 20V/20A arbeiten wie gewohnt, so dass ein Konstantspannungsbetrieb (CV) über den gesamten Spannungsbereich möglich ist, vorausgesetzt der Laststrom liegt unter dem Maximalwert für den jeweiligen Bereich. Der Betrieb wird immer durch die Leistungskurve des Geräts bestimmt. Die VOLTAGE und CURRENT Regler sind immer so skaliert, dass der maximale Wert für den jeweiligen Bereich eingestellt ist, wenn sie ganz nach rechts gedreht werden. Die Funktion CUSTOM LIMITS ermöglicht die Neudefinierung der Maximalwerte für die VOLTAGE und CURRENT Regler, sodass der Anwender die Regler nur in einem speziellen, begrenzten Bereich einstellen kann. Dies hat nicht nur den Vorteil, dass das versehentliche Anlegen einer

---

falschen Spannung an die Last verhindert wird, sondern auch, dass sich der nun begrenzte Bereich unter voller Nutzung des Einstellbereichs von 300° mit dem Analogregler feinfühlig einstellen lässt.

Zum Einrichten neuer CUSTOM LIMITS schalten Sie den Ausgang aus und wählen Sie den Bereich 60V/20A. Die voreingestellten Grenzwerte werden im Display angezeigt. Nun können Sie den Reglern MAIN und FINE VOLTAGE und mit dem CURRENT Regler die neuen Benutzer Grenzwerte präzise einstellen. Drücken und halten Sie die Taste CUSTOM LIMITS; das Display zeigt die neuen Grenzwerte ca. 2 s lang an. Danach zeigt der untere Display (A) **SET** und weist darauf hin, dass die neuen Grenzwerte gespeichert wurden. Geben Sie die Taste frei. Das Display zeigt nun die voreingestellten V und I Grenzwerte, die der Reglereinstellung in den neu definierten Bereichen entsprechen.

Liegen diese neuen Grenzwerte außerhalb der Leistungskurve (siehe Absatz zur Leistungsbegrenzung unten), so dass der Betrieb unter bestimmten Umständen von CV oder CC (Konstantstrom) auf unreguliert (UNREG - Leistungsgrenze) wechseln könnte, blinkt die Leuchte CUSTOM LIMITS während des Einstellvorgangs, um dies anzuzeigen. Die Leuchte blinkt so lange weiter, bis die Bereichstaste freigegeben wird. Wenn die Lampe während der Einstellung ständig leuchtet, weist dies darauf hin, dass  $V_{MAX} \times I_{MAX} < 420 \text{ W}$  ist und dass der Betrieb daher generell im CV- oder CC-Modus bleiben müsste. CUSTOM LIMITS bleibt so lange gewählt, bis eine andere Bereichstaste gedrückt wird. Wenn CUSTOM LIMITS durch einen kurzen Tastendruck neu gewählt wird, werden die zuletzt eingestellten Benutzer Grenzwerte aufgerufen.

Wenn CUSTOM LIMITS gewählt ist, entspricht der Grenzwert des MAIN VOLTAGE Reglers genau dem nach obigem Verfahren gewählten Wert, wenn sich der FINE Regler in Mittenstellung befindet (auf dem Gerät mit einem • markiert). Mit dem FINE Regler kann eine zusätzliche Feinabstimmung von  $\pm 1\%$  (des maximalen Bereichs) vorgenommen werden.

### **Konstantspannung**

Die Ausgangsspannung wird mit den VOLTAGE MAIN und FINE VOLTAGE Reglern geregelt; mit dem Regler CURRENT wird der Maximalstrom eingestellt.

Die CV Lampe leuchtet auf, um den Betrieb mit Konstantspannung anzuzeigen.

### **Konstantstrom**

Wenn der Lastwiderstand so niedrig ist, dass bei der gewählten Ausgangsspannung ein höherer Strom fließen würde, als durch die Strombegrenzung vorgegeben, so schaltet das Netzgerät automatisch auf Konstantstrombetrieb. Der Ausgangsstrom wird mit dem CURRENT Regler eingestellt, während die VOLTAGE Regler die maximal erzeugte Spannung bestimmen.

Die Konstantstromlampe (CC) leuchtet auf, um den Betrieb mit Konstantstrom anzuzeigen.

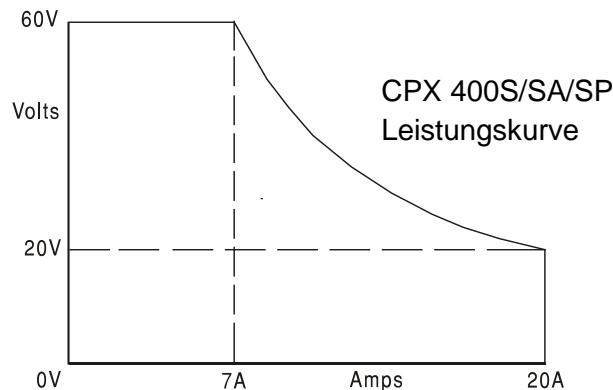
### **Momentanstrom**

Mit Hilfe der Strombegrenzungsfunktion kann der Dauerausgangsstrom bis auf 10 mA herab begrenzt werden. Wie bei allen Präzisionsnetzgeräten wird jedoch auch hier ein Kondensator am Ausgang parallel geschaltet, um eine stabile Ausgangsspannung und ein gutes dynamisches Verhalten zu gewährleisten. Dieser Kondensator lädt sich bis zur Höhe der Ausgangsspannung auf und erzeugt beim Kurzschließen des Ausgangs durch seine Entladung einen Stromimpuls, auf den die Strombegrenzung keinen Einfluss hat.

---

## Leistungsbegrenzung

Der Maximalstrom bei unterschiedlichen Spannungseinstellungen wird durch die Leistungskurve bestimmt (siehe folgende Abbildung):



Die Leistungskurve stellt 60V/7A, 42V/10A und 20V / 20A unter allen Umständen bereit (beide Ausgänge unter Last). Bei niedrigeren Ausgangsspannungen ist die Ausgangsleistung auf maximal 20 A begrenzt.

Bei einer Überschreitung der Leistungsgrenze wechselt die Statusanzeige von CV oder CC auf UNREG. Wurde das Netzgerät z. B. auf 20 V eingestellt (mit Strombegrenzung auf Maximalwert) und an eine  $2\ \Omega$  Last angeschlossen, fließen 10 Ampere, so dass sich das Gerät im CV-Modus befindet. Wird die Spannung am Ausgang erhöht, so nimmt die Last mehr Leistung auf, bis schließlich bei etwa 29 V die Leistungsgrenze überschritten wird und das Netzgerät von CV auf UNREG wechselt.

## Anschluss der Last

Die Last sollte an die mit OUTPUT gekennzeichneten positiven (rot) und negativen (schwarz) Klemmen auf der Gerätevorderseite angelegt werden. Beide Klemmen sind galvanisch getrennt und können daher an Erde gelegt werden. Alternativ kann der Anschluss am CPX400SA/SP über die zusätzlichen Ausgangsklemmen auf der Rückseite erfolgen, was sich besonders beim Einbau in ein Rack anbietet.

Bei Verwendung der rückseitigen Klemmen sollte immer auch die Fernfühlerfunktion gewählt werden, damit die Stabilisierung der Ausgangsspannung im Rahmen der technischen Daten gewährleistet ist (siehe Abschnitt Fernfühlerfunktion unten). Wenn die rückseitigen Ausgangsklemmen ohne Einsatz der Fernfühlerfunktion verwendet werden, unbedingt darauf achten, dass der Schalter auf der Vorderseite auf LOCAL gesetzt ist. Die Regelung verschlechtert sich aufgrund des geringen Spannungsabfalls in der Verdrahtung zu den rückseitigen Klemmen etwas, wenn die Fernfühlerfunktion ausgeschaltet ist.

## Fernfühlerfunktion

Obwohl das Gerät eine sehr geringe Ausgangsimpedanz besitzt, erhöht sich diese zwangsweise durch den Widerstand der angeschlossenen Kabel. Bei hohen Strömen ergibt sich hieraus ein deutlicher Unterschied zwischen der angezeigten Quellspannung und der tatsächlichen Lastspannung (zwei Anschlusskabel mit  $5\ \text{m}\Omega$  erzeugen z. B. bei einem Strom von 20 A einen Spannungsabfall von 0,2 V). Dieses Problem lässt sich zwar durch Verwendung kurzer Anschlusskabel mit großem Querschnitt einschränken, es ist aber besser, diesen Effekt mit Hilfe der Fernfühlerfunktion ganz zu umgehen.

Dazu müssen die Fernfühlerklemmen (Sense) an der Last anstelle der Spannungsquelle angeschlossen werden. Schließen Sie die Kabel an die Federklemmen des SENSE-Anschlusses und direkt an der Last an. Setzen Sie den Schalter LOCAL/REMOTE auf REMOTE. Um Instabilität und dynamisches Fehlverhalten zu vermeiden, muss darauf geachtet werden, dass eine gute Verbindung zwischen jedem Ausgangs- und Fernfühlerkabel besteht. Dies wird erreicht,

---

indem man entweder die Kabel miteinander verdrillt oder ein abgeschirmtes Koaxialkabel verwendet (die Fernfühlerleitung bildet hierbei den Innenleiter). Instabilität und schlechte Regulierung aufgrund von Störsignalen auf den Sense-Leitungen bei Anschluss an komplexe Lasten können durch den Einbau eines geeigneten Kondensators direkt zwischen den einzelnen Sense-Anschlüssen und der zugehörigen Ausgangsklemme an der PSU-Frontplatte minimiert werden. Ein Polyester-Elko oder ein Elko mit niedrigem ESR-Wert zwischen 10uF und 100uF ist in der Regel ausreichend.

Der Spannungsabfall des jeweiligen Ausgangskabels darf 0,5 Volt nicht überschreiten.

Setzen Sie den LOCAL/REMOTE Schalter auf LOCAL zurück, wenn die Fernfühlerfunktion nicht verwendet wird.

Bei Verwendung der rückseitigen Ausgänge am CPX400SA/SP empfiehlt es sich die Fernfühlerfunktion zu nutzen, um eine stabile Ausgangsspannung zu gewährleisten. Der Anschluss kann an die Fernfühleranschlüsse auf der Vorder- oder auf der Rückseite erfolgen, jedoch nie an beide gleichzeitig. Schließen Sie die Sense-Klemmen unter Beachtung obiger Empfehlungen an die Last an und setzen Sie den Schalter LOCAL/REMOTE auf REMOTE.

### Reihen- oder Parallelschaltung mit anderen Spannungsquellen

Die Ausgänge des Netzgeräts sind galvanisch getrennt und können mit anderen Netzgeräten in Reihe geschaltet werden, um hohe Gleichstromspannungen bis zu 300 V DC zu erzeugen.



Die maximal zulässige Spannung zwischen einer Anschlussklemme und Erde ( $\perp$ ) beträgt 300 V DC.

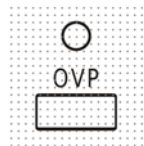
**ACHTUNG!** Spannungen dieser Größenordnung sind äußerst gefährlich. Daher müssen die Ausgangsklemmen bei Verwendung derartiger Spannung unbedingt vor Berührung geschützt werden. Auf keinen Fall dürfen die Ausgangsklemmen in einem solchen Fall berührt werden. Sämtliche Anschlüsse an den Klemmen dürfen erst dann erfolgen, wenn alle betreffenden Netzgeräte ausgeschaltet sind.

Zu beachten ist, dass das Gerät nur als Stromquelle dient und keine Ströme ableiten kann, d. h. es können keine gegenphasigen Geräte angeschlossen werden.

Das Gerät kann auch mit anderen Netzteilen parallel geschaltet werden, um eine höhere Stromabgabe zu erzielen. Werden mehrere Geräte parallel geschaltet, entspricht die Ausgangsspannung dem Gerät mit der höchsten Ausgangsspannung. Dies gilt nur, solange der Strombegrenzungswert des betreffenden Geräts nicht erreicht wird. Ist dies der Fall, fällt die Ausgangsspannung auf die nächsthöchste Einstellung ab, usw. Bei Konstantstrombetrieb können mehrere Geräte parallel geschaltet werden, um einen Strom mit der Summe der jeweiligen Stromgrenzwerte bereitzustellen. Für optimalen Betrieb sollten die Netzgeräte getrennt an die Last angeschlossen werden.

Beachten Sie, dass die Ausgangsklemmen für einen maximalen Strom von 30 A ausgelegt sind. Sollen zwei oder mehr Quellen parallel geschaltet werden, um einen höheren Strom zu erreichen, muss die Verbindung an einer anderen Stelle erfolgen und nicht an einer der Anschlussklemmen

### Schutzvorrichtungen



Der Überspannungsschutz (OVP) ist voll einstellbar im Bereich 1 V bis 66 V. Für CPX400S und CPX400SP im Local-Modus wird der OVP-Grenzwert über das per Schraubendreher einstellbare OVP-Potentiometer gesetzt, welches durch die Öffnung auf der Gerätevorderseite unmittelbar über der OVP-Taste zugänglich ist. Durch Drehen nach rechts wird der Grenzwert erhöht und kann direkt auf dem Display abgelesen werden, indem man die OVP-Taste darunter drückt. Im Fernsteuerbetrieb (nur CPX400SP) wird ein unabhängiger OVP-Wert verwendet, der über die RS232, USB, LAN (LXI) oder GPIB Schnittstellen eingestellt werden kann (Standardwert 66 V – siehe ; see Abschnitt „Fernsteuerbefehle“). Falls die Ausgangsspannung den eingestellten OVP-Wert aus irgendeinem Grund überschreitet (einschl. externe Spannungen), wird der Ausgang abgeschaltet.

OCP (Überstromschutz) ist in der Firmware implementiert und kann nur eingerichtet und verwendet werden, wenn eine Fernsteuerung über die Schnittstellen RS232, USB, LAN (LXI) oder

GPIB stattfindet (nur CPX400SP). Die Einstellung erfolgt in Schritten von 10 mA mit einer typischen Ansprechzeit von 500 ms. Im lokalen Modus und für CPX400S/SA ist OCP weiterhin aktiv, stellt sich aber automatisch auf 22 Ampere ein.

Wird der Überstromschutz ausgelöst, erscheint **OVP trip** auf dem Display und die OUTPUT Lampe blinkt. Schalten Sie den Ausgang ab. Anstatt der Auslösemeldung sollten die normalen, voreingestellten Werte für V und I angezeigt werden. Nach Korrektur der Fehlerursache kann der Ausgang wieder eingeschaltet werden.

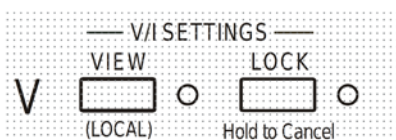
Selbst bei ausgeschaltetem Ausgang ist die Last weiterhin an die Ausgangsstufe des Netzgeräts angeschlossen. Legen Sie keine externen Spannungen über 70 V an die Klemmen des Netzgeräts an, da es sonst zu einer Beschädigung kommen kann.

Der Ausgang ist durch eine Diode gegen Rückspannungen geschützt. Diese Rückspannung darf 3 Ampere nicht überschreiten (Stromspitzen dürfen erheblich höher liegen).

## Übertemperaturschutz

Sensoren auf dem Sekundärkühlkörper erkennen Übertemperaturen aufgrund von blockierter Luftströmung, Lüfterausfall oder einem Schaltungsfehler. Bei Übertemperatur wird der Ausgang abgeschaltet – die OUTPUT Anzeige blinkt und auf dem Display erscheint die Meldung **OtP trip**. Der Ausgang bleibt auch dann ausgeschaltet, wenn sich der Kühlkörper wieder abgekühlt hat. Nachdem die Ursache der Übertemperatur behoben wurde und sich der Kühlkörper auf normale Betriebstemperatur abgekühlt hat, kann der Ausgang zurückgesetzt werden, indem man den POWER Schalter auf Standby (O), und dann wieder auf (I) schaltet.

## Einstellungen für das Display



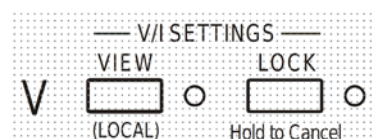
Die eingestellte Strom- und Spannungsbegrenzung wird bei ausgeschaltetem Ausgang immer auf dem Display angezeigt, kann aber auch bei eingeschaltetem Ausgang aufgerufen werden, indem man die VIEW Taste drückt. Die VIEW Lampe leuchtet auf, wenn die VIEW Taste gedrückt ist.

## Einstellungen für die Verriegelung

Durch Drücken der Taste LOCK wird die Strom- und Spannungsbegrenzung digital verriegelt. Die Einstellungen werden mit hoher Genauigkeit (besser als 1 Stelle) gespeichert. Anschließende Veränderungen der Regler VOLTAGE und CURRENT bleiben wirkungslos.

Da eine Annullierung von LOCK zu einer Änderung der Ausgangseinstellungen führen würde, falls die Einstellung für VOLTAGE und CURRENT in der Zwischenzeit verändert wurde, erscheinen Warnmeldungen, bevor eine Annullierung der Funktion LOCK möglich ist. Hierzu die Taste gedrückt halten, um LOCK zu annullieren.

Bei abgeschaltetem Ausgang (sicherer Zustand) blinken die „unverriegelten“ Einstellungen zweimal kurz im Display auf, bevor die Änderung durchgeführt wird. Die LOCK Leuchte geht dann aus.



Wenn der Ausgang noch eingeschaltet ist, blinkt OP on (Ausgang Ein) zweimal im Display, gefolgt von einer 2-3 Sekunden währenden Blinkanzeige der neuen ‚unverriegelten‘ Einstellungen (erst langsam, dann schneller), bevor die Änderung schließlich durchgeführt wird. Die LOCK Lampe erlischt, wenn die Änderung erfolgt ist.

Beim Loslassen der Taste LOCK, während das Display blinkt, wird die Deaktivierung der LOCK Funktion abgebrochen.

Die Wahl eines anderen Bereichs bei aktiviertem LOCK ist nicht möglich. In diesem Fall erscheint kurz die Meldung **Unloc** im Display und die LOCK Lampe blinkt. Wird ein solcher Versuch bei eingeschaltetem Ausgang unternommen, erscheint zunächst die Meldung **turn OFF** im Display (zusammen mit blinkender Ausgangslampe), gefolgt von der Meldung **Unloc** (mit blinkender LOCK Lampe).



---

Der LOCK Status ist beim Einschalten der gleiche wie beim letzten Ausschalten.

# Analogfernsteuerung (nur CPX400SA)

Die Analogfernsteuerung von Ausgangsspannung und Strom ist über externe Steuerspannungen möglich, die an den Eingängen CV bzw. CC und Return (RTN) auf der Geräterückseite angelegt werden. Diese Eingänge sind vom Ausgang isoliert. Die Isolationsspannung in Bezug auf den Ausgang beträgt max. 300 V. Die Eingänge sind gegen Überspannungen bis zu 60 V geschützt.

Die Steuerspannungen  $V_{out}$  und  $I_{out}$  eines Master-Geräts können auch zur Steuerung eines Slave-Geräts über die CV bzw. CC Eingänge des Slave-Geräts verwendet werden.

## Analoge Spannungssteuerung

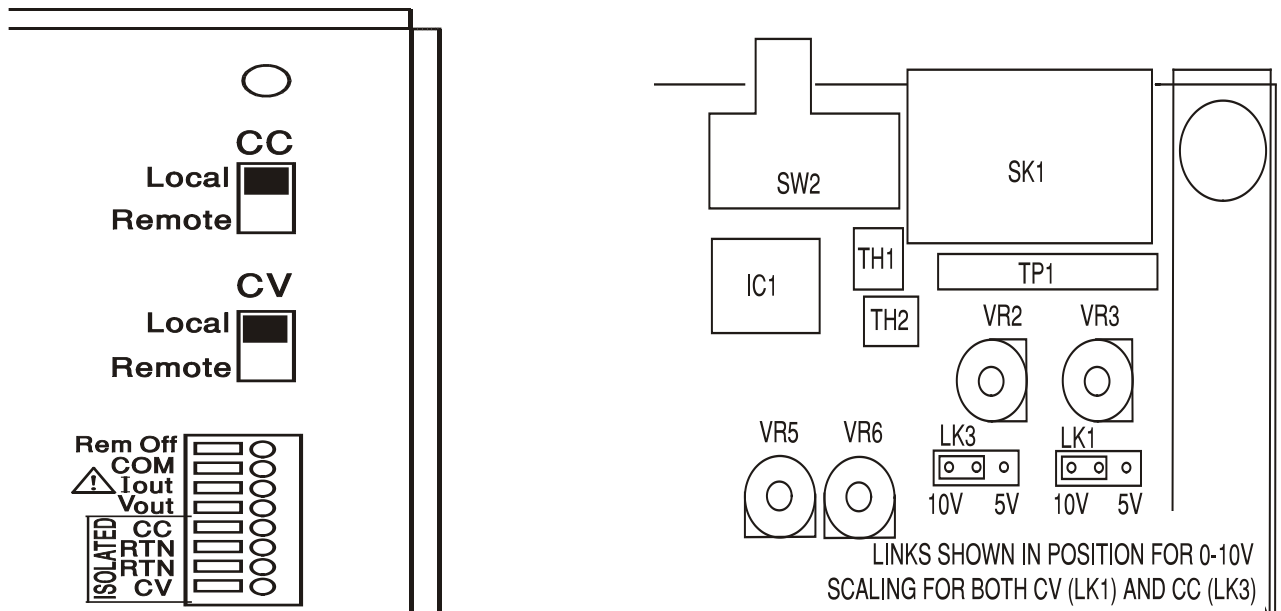
Die Fernsteuerung der Spannung erfolgt, indem der rückseitige Schalter CV auf REMOTE gesetzt, und eine Programmierspannung zwischen den Eingängen CV und RTN angelegt wird.

Wenn der CV Schalter auf REMOTE steht, sind die Spannungsregler und die Spannungsbereichswahl auf der Vorderseite deaktiviert. Setzen Sie den Schalter auf LOCAL zurück, um wieder den Regler auf der Vorderseite benutzen zu können.

Die Standardskalierung der Eingangsspannung liegt zwischen 0V und 5V, um 0 bis 100% der maximalen Ausgangsspannung zu erreichen. Durch Ändern einer internen Brücke kann die Eingangsspannung auch auf den Bereich 0 V bis 10 V skaliert werden. Trennen Sie das Gerät von der Wechselstromversorgung und nehmen Sie den Deckel nach folgender Anweisung ab. Entfernen Sie die beiden Plastikdrucknieten an allen Seitenkanten des Deckels. Nehmen Sie einen kleinen Schraubendreher zur Hand, um zuerst den Nietkopf und danach die gesamte Niethülse herauszuhebeln. Entfernen Sie die drei Schrauben auf der Rückwand zur Befestigung des Deckels - schieben Sie dann den Deckel nach hinten und nehmen Sie ihn ab.

Versetzen Sie die hohe Brücke LK1 auf den mittleren und '10V' Pin, anstatt auf Mitte und '5V' (siehe Draufsicht der folgenden Abbildung).

Die Spannungsfernsteuerung kann bei lokaler oder ferngesteuerter Strombegrenzung verwendet werden.



## Analoge Stromsteuerung

Die Fernsteuerung des Konstantstroms erfolgt, indem der rückseitige Schalter CC auf REMOTE gesetzt, und eine Programmierspannung zwischen den Eingängen CC und RTN angelegt wird.

Wenn der CC Schalter auf REMOTE steht, sind Stromregler (CURRENT) und die Strombereichswahl auf der Vorderseite deaktiviert. Setzen Sie den Schalter auf LOCAL zurück, um wieder den Regler auf der Vorderseite benutzen zu können.

Die Standardskalierung der Eingangsspannung liegt zwischen 0V und 5V, um 0 bis 100% des maximalen Ausgangsstroms zu erreichen. Durch Ändern einer internen Brücke kann die Eingangsspannung auch auf den Bereich 0 V bis 10 V skaliert werden. Trennen Sie das Gerät von der Wechselstromversorgung und nehmen Sie den Deckel nach folgender Anweisung ab.

Entfernen Sie die Plastikdrucknieten an allen Seitenkanten des Deckels. Nehmen Sie einen kleinen Schraubendreher zur Hand, um zuerst den Nietkopf und danach die gesamte Niethülse herauszuhebeln. Entfernen Sie die drei Schrauben auf der Rückwand zur Befestigung des Deckels - schieben Sie dann den Deckel nach hinten und nehmen Sie ihn ab.

Versetzen Sie die hohe Brücke LK3 auf den mittleren und '10V' Pin, anstatt auf Mitte und '5V' (siehe Draufsicht der folgenden Abbildung).

Die Stromfernsteuerung kann bei lokaler oder ferngesteuerter Spannungssteuerung verwendet werden.



**ACHTUNG** Legen Sie zwischen den Klemmen CC bzw. CV keine externe Spannungsversorgung an, die den Maximalwert des gewählten Bereichs (5V oder 10V) überschreitet. Zwar sind die Eingänge gegen Überspannung geschützt, aber das Gerät versucht eine Ausgangsspannung/Stromabgabe über dem maximalen Nennwert zu erzeugen, wenn die Spannungsversorgung den Grenzwert überschreitet. Dies kann zu Folgeschäden führen.

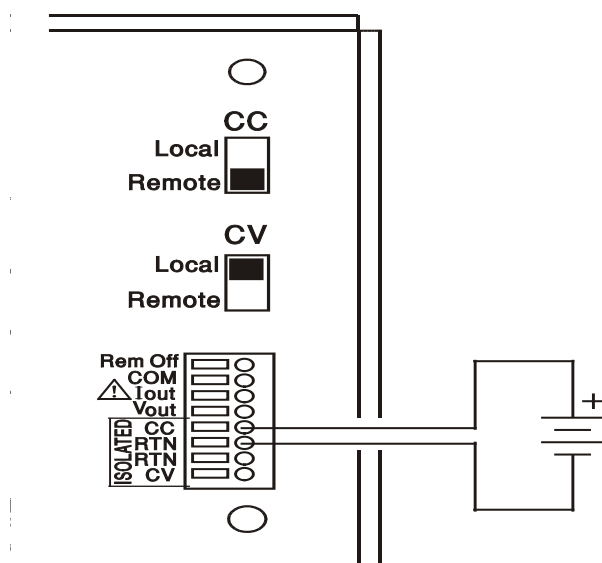
### Praktische Überlegungen bei der Verwendung von CV und CC

Die Stabilität der Spannungsquellen wirkt sich direkt auf die Stabilität des Ausgangs aus. Jegliche Störungen der Steuersignale resultieren in Störungen des Ausgangs. Um diese möglichst gering zu halten verwenden Sie verdrehte oder abgeschirmte Leitungspaare (nur an einem Ende geerdet) für den Anschluss der Spannungsversorgung an die CV, CC und RTN Eingänge und halten Sie die Verbindung so kurz wie möglich.

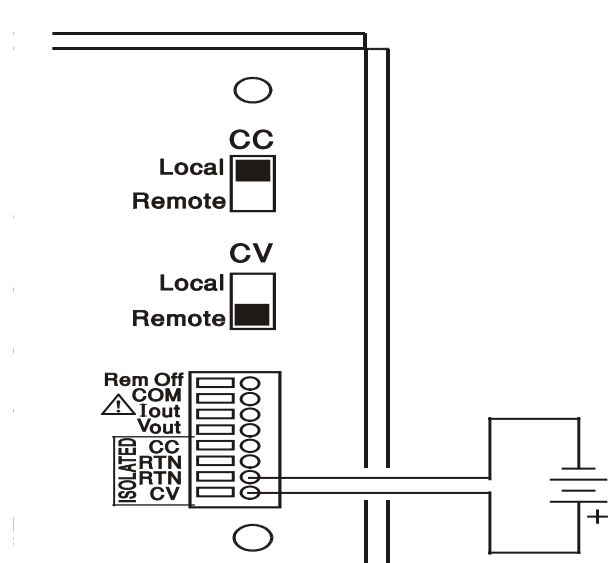
Beachten Sie, dass das Ausgangsrauschen bei Verwendung der analogen Fernsteuerung aufgrund des Eigenrauschens der Isoliereingangsschaltung per se etwas höher liegt (siehe Technische Daten).

Die folgenden Zeichnungen zeigen die Anschlüsse für Konstantspannung (CV) und Konstantstrom (CC) bei Verwendung einer externen Spannungsversorgung.

#### Konstantspannungssteuerung



#### Konstantstromsteuerung



Bei eingeschaltetem OUTPUT zeigt das Display auf dem Gerät immer die aktuellen Werte für Ausgangsspannung und Strom, ganz gleich welche Steuerungsquelle verwendet wird. Ist der OUTPUT jedoch ausgeschaltet, zeigt das Display die mit den Reglern auf der Vorderseite eingestellten Werte für Strom und Spannung an (oder die Werte der Digitalschnittstelle, falls aktiv)

und nicht die Werte für die CV und CC Eingänge, selbst wenn diese aktiv sind (CV und CC stehen auf REMOTE). Um Verwechslungen zu vermeiden, sollten die vorderen Regler immer ganz heruntergedreht sein, wenn CV und CC verwendet werden.

## Steuerspannungen des Analogausgangs

Die Steuerspannungen  $V_{out}$  und  $I_{out}$  des Analogausgangs werden aus den aktuellen internen Steuerspannungen erzeugt. Diese wiederum können von den Reglern auf der Gerätevorderseite oder von den ferngesteuerten Analogeingängen CV und CC stammen.  $V_{out}$  und  $I_{out}$  sind so skaliert, dass 0 bis 100% der maximalen Ausgangsspannung bzw. des maximalen Ausgangstroms 0V bis 5V an den Klemmen  $V_{out}$  und  $I_{out}$  auf der Geräterückseite erzeugen (in Bezug auf COM).  $I_{out}$  entspricht immer dem eingestellten Strom, ganz gleich ob der Ausgang ein- oder ausgeschaltet ist. Dagegen geht  $V_{out}$  auf 0V, wenn der Ausgang ausgeschaltet wird.

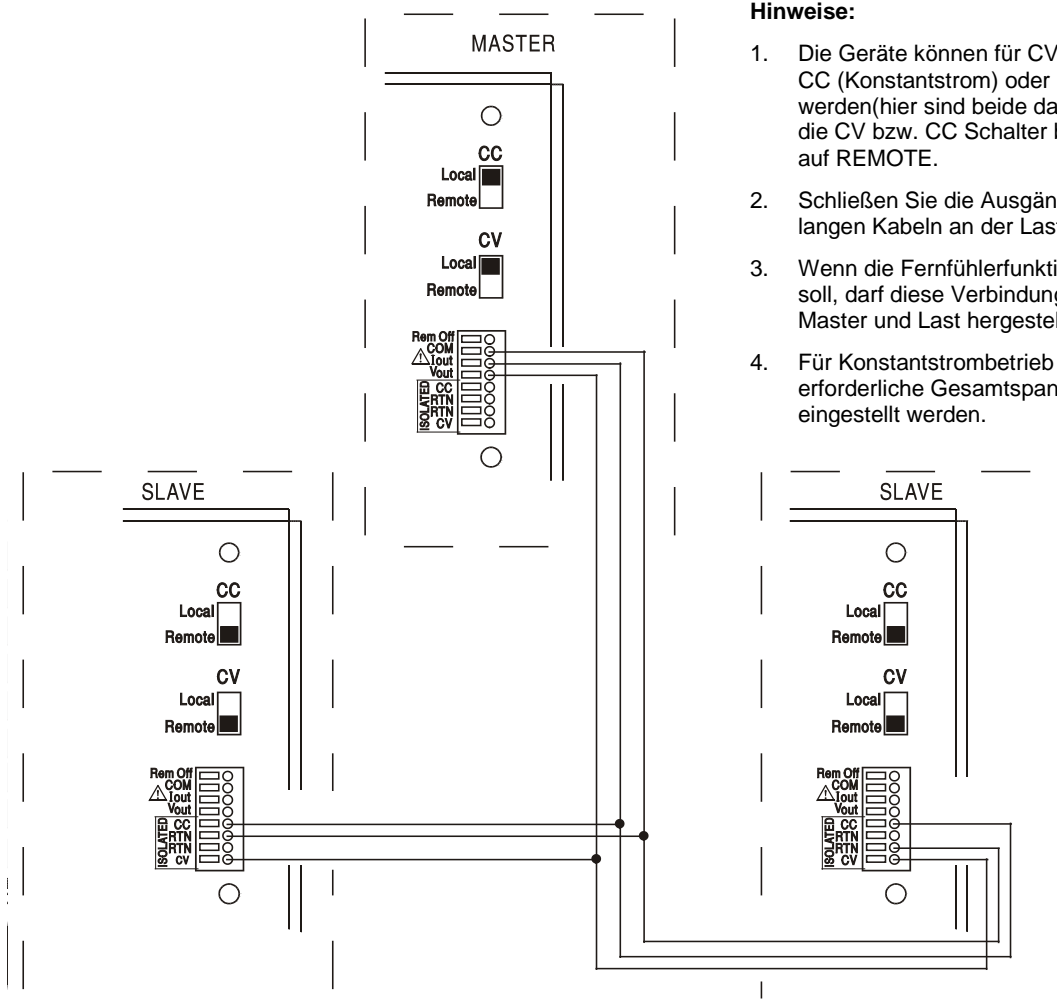


**Achtung! COM bezieht sich auf die Ausgangssteuerschaltung und liegt innerhalb von ~1 V der positiven Ausgangsspannung.  $V_{OUT}$  und  $I_{OUT}$  liegen immer an den Klemmen an.**

## Parallelbetrieb in Master-Slave Konfiguration

Der Parallelbetrieb in einer Master-Slave Konfiguration ermöglicht höhere Ausgangsströme mit gleicher Stromverteilung zwischen den Geräten, wobei sowohl Strom als auch Spannung von nur einem Gerät gesteuert werden. Das Diagramm zeigt 3 parallel geschaltete Geräte. Um eine gleichmäßige Stromverteilung zu erreichen, muss jedes Gerät getrennt an die Last gekoppelt werden, wobei identische Querschnitte und Leitungslängen erforderlich sind um den gleichen Spannungsabfall zu erreichen. Verbinden Sie  $V_{out}$ ,  $I_{out}$  und COM des Master-Geräts mit den CV, CC und RTN Eingängen der Slave-Geräte. Setzen Sie die Schalter CV und CC auf REMOTE (siehe Abbildung).

### Parallelbetrieb in Master-Slave Konfiguration



#### Hinweise:

1. Die Geräte können für CV (Konstantspannung, CC (Konstantstrom) oder beide verdrahtet werden (hier sind beide dargestellt). Setzen Sie die CV bzw. CC Schalter beider Slave-Geräte auf REMOTE.
2. Schließen Sie die Ausgänge parallel mit gleich langen Kabeln an der Last an.
3. Wenn die Fernfühlerfunktion verwendet werden soll, darf diese Verbindung nur zwischen Master und Last hergestellt werden.
4. Für Konstantstrombetrieb muss die erforderliche Gesamtspannung am Master eingestellt werden.

Die Spannungs- und Stromeinstellung des Masters kann über die vorderen Regler, die digitale Schnittstelle oder über eine externe Spannung an den CV und CC Steuereingängen erfolgen.

Im Konstantspannungsbetrieb entspricht die Spannung an der Last der auf dem Master eingestellten Spannung (über Frontregler, Digitalschnittstelle oder CV-Steuereingang). Die Strombegrenzung des Systems (d. h. der Strom im Konstantstrombetrieb) entspricht dem auf dem Master eingestellten Strombegrenzungswert ( $\times n$ ), wobei  $n$  die Gesamtzahl der parallel angeschlossenen Geräte ist.

### Isolierter oder Reihenbetrieb in Master-Slave Konfiguration

Ein isolierter oder Reihenbetrieb in Master-Slave Konfiguration ermöglicht das Tracking von Ausgangsspannung und Strombegrenzungen, die von einem Einzelgerät aus für mehrere Geräte eingestellt werden können. Die Abbildung zeigt 2 in Serie geschaltete Geräte für das Tracking der Spannung und der Strombegrenzung. Verbinden Sie  $V_{out}$ ,  $I_{out}$  und COM des Master-Geräts mit den CV, CC und RTN Eingängen der Slave-Geräte. Setzen Sie die Schalter CV und CC auf REMOTE (siehe Abbildung).

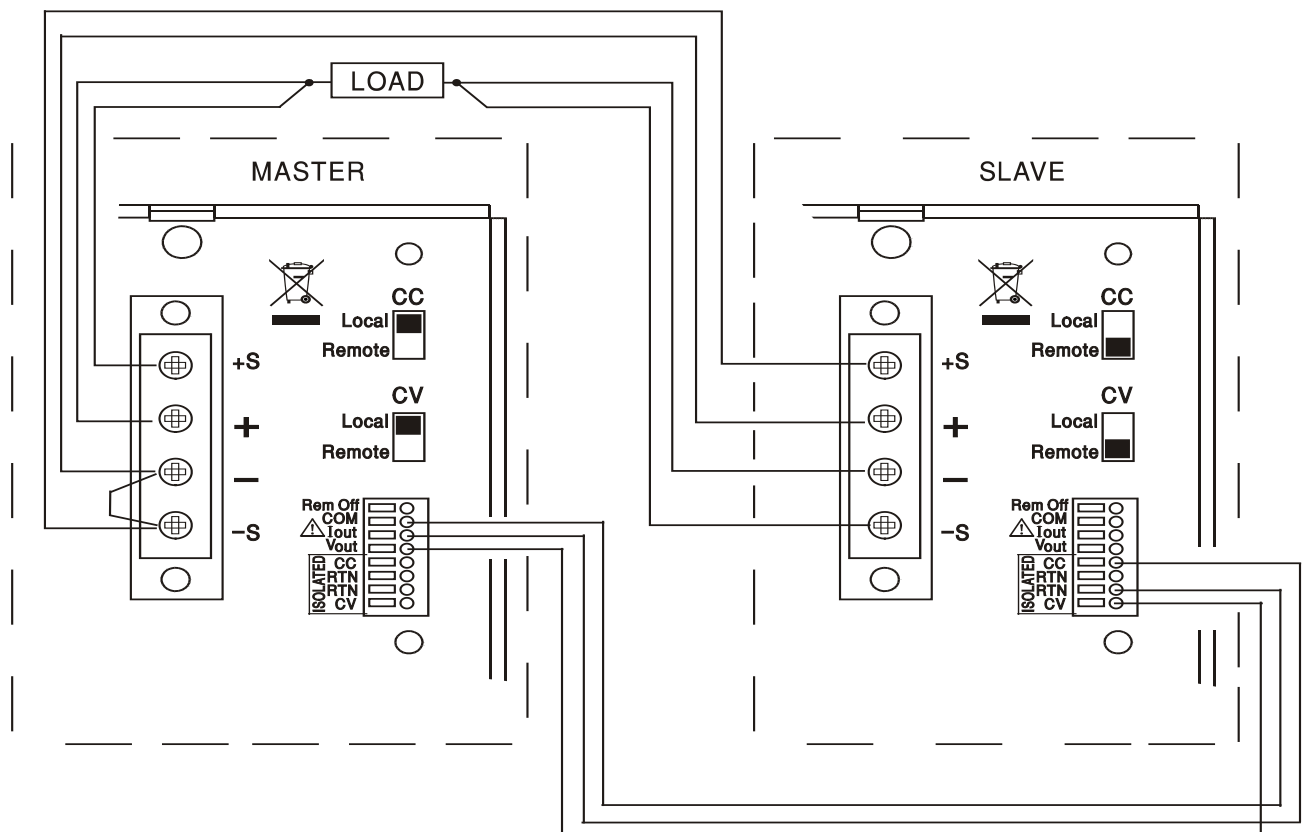


Diagram shows remote sense connections, set the sense switch to remote. If remote sensing is not required, do not use the sense wires and set the sense switch to local.

If independent current limits are required set CC to Local and set the limits from the front panel of each unit.



**Warning! In series operation take care not to exceed the maximum rated operating voltage (300V) of any terminal with respect to earth ground ( $\perp$ ).**

#### Remote Off

A switch closure or logic low between the rear panel Rem Off and COM inputs will remotely turn off the output if it was previously on; the front panel OUTPUT lamp will also go off. Opening the switch between Rem Off and COM will turn the output on again.



**Warning! COM is referenced to the output control circuit and will be within ~1V of the positive output potential.**

---

# Ferngesteuerter Betrieb (nur CPX400SP)

Das Gerät kann über seine RS232-, USB-, LAN- oder GPIB-Schnittstellen ferngesteuert werden.

Die USB-Fernsteuerung funktioniert ähnlich wie bei der RS232 Schnittstelle, jedoch über den USB-Anschluss. Die mit dem Gerät gelieferte Software richtet den steuernden Computer darauf ein, den USB-Anschluss als virtuellen COM-Port zu behandeln. Die Anwendungssoftware auf dem Computer kann dann über den COM-Port auf das Gerät zugreifen.

Die LAN-Schnittstelle entspricht 1.4 LXI ( Lan eXTensions for Instrumentation) Core 2011. Eine Fernsteuerung über die LAN-Schnittstelle ist über das TCP/IP Sockets Protokoll möglich. Das Gerät enthält auch einen einfachen Web-Server mit Informationen zum Gerät, der die Konfiguration von einem Web-Browser aus ermöglicht. Eine einfache Befehlszeilensteuerung vom Browser aus ist ebenfalls möglich.

Alle Schnittstellen sind standardmäßig zu jeder Zeit aktiviert (wie von der LXI Spezifikation gefordert), der Zugang zu einzelnen Schnittstellen kann jedoch über die Konfigurationsoptionen auf den Webseiten eingeschränkt werden.

## Sperrern der Schnittstellen

Alle Remote-Schnittstellen sind jederzeit aktiviert; dadurch braucht die aktive Schnittstelle nicht speziell gewählt werden und die LAN-Schnittstelle steht stets zur Verfügung (siehe LXI Spezifikation). Damit das Gerät nicht versehentlich gleichzeitig von zwei Schnittstellen gesteuert wird, enthält der Befehlssatz einen einfachen Sperr- und Freigabemechanismus. Die Sperrung wird automatisch aufgehoben, wenn eine Trennung festgestellt werden kann oder wenn die Taste „LOCAL“ gedrückt wird. Der Zugriff auf die Schnittstellen kann auch über die Webseiten beschränkt werden.

Jede Schnittstelle kann durch Senden des Befehls „IFLOCK“ eine exklusive Steuerung des Geräts anfordern. Die Sperre wird nur aufgehoben, wenn der Befehl „IFUNLOCK“ von der aktuell gesperrten Schnittstelle gesendet wird. Andere Schnittstellen können den Schnittstellen-Status mit dem Befehl „IFLOCK?“ abfragen. Die Antwort auf diese Befehle lautet „-1“, wenn die Sperre bereits von einer anderen Schnittstelle in Anspruch genommen wird, „0“ wenn die Schnittstelle frei ist und „1“ wenn die fragende Schnittstelle bereits gesperrt ist. Wird ein Befehl von einer Schnittstelle ohne Steuerrechte gesendet, der versucht den Gerätestatus zu ändern, so wird Bit 4 des Standard Event Status Registers und 200 in das Execution Error Register gesetzt, um darauf hinzuweisen, dass für die gewünschte Aktivität keine ausreichenden Rechte vorhanden sind.

**Hinweis:** Die Rechte für eine Schnittstelle können über die Webseite auch auf 'schreibgeschützt' oder auf 'kein Zugriff' gesetzt werden.

## Einstellen der Adresse

Die Adressierungsfähigkeit wird eigentlich nur von der GPIB Schnittstelle benötigt. Der ADDRESS?-Befehl kann jedoch von allen Schnittstellen zur einfachen Identifizierung des von einem bestimmten COM-Port (bei RS232 oder USB) bzw. TCP-Socket (bei LAN) gesteuerten Geräts verwendet werden. Beachten Sie, dass die LAN Schnittstelle auch eine getrennte Identifizierungsfunktion besitzt, die von der Webseite des Geräts aus zugänglich ist und dazu führt, dass das Gerät so lange blinkt, bis der Befehl beendet wird.

Die Adresse wird auf der Gerätevorderseite wie folgt eingestellt. Beginnen Sie bei ausgeschaltetem Gerät und schalten Sie das Gerät bei gedrückten Tasten für VIEW und LOCK ein. Das Display zeigt **Addr** auf der Spannungsanzeige und **nn** auf der Stromanzeige, wobei **nn** die aktuelle Einstellung repräsentiert (Standardadresse **Addr 11** ). Die Adresse kann mit den Tasten VIEW und LOCK im Bereich 1 bis 31 inklusive (ohne 0) jeweils durchgehend nach unten und oben gesetzt werden. Die Adresse wird bestätigt und der Vorgang beendet, indem Sie die Taste OVP gedrückt halten. Auf dem Display erscheinen etwas 2 Sekunden lang **set** und die neue Adresse. Nachdem die neue Adresse akzeptiert worden ist, geht das Display auf die normale Strom- und Spannungsanzeige zurück.

Die Adresse kann auch über die Webseite des Geräts eingestellt werden.

## Ferngesteuerter/Lokaler Betrieb

Nach dem Einschalten befindet sich das Gerät im Modus Lokalbetrieb, die REMOTE Anzeige leuchtet nicht. In diesem Zustand sind alle Einstellungen auf der Gerätevorderseite möglich. Wird das Gerät per Schnittstelle angesteuert und ein Befehl empfangen, schaltet das Gerät auf Fernbedienung und REMOTE wird aktiviert. In diesem Modus ist eine Bedienung nur über die Fernsteuerbefehle möglich. Die Einstellungen für V/I,  $V_{TRACK}$  Status und Ausgangsstatus bleiben unverändert, nur LOCK wird deaktiviert (falls eingeschaltet) und die Bereichseinstellung wird auf 60V/20A gesetzt. Die Fernfühlereinstellungen richten sich nach den Schalterstellungen auf der Gerätevorderseite.

Das Gerät kann durch Drücken der LOCAL Taste wieder auf lokal umgeschaltet werden. Der Zustand hält so lange an, bis das Gerät wieder adressiert wird oder über die Schnittstelle ein weiteres Zeichen empfängt. Dann ist es wieder im Remote-Status. Wird der Lokal-Modus auf diese Weise oder über den Befehl LOCAL wiederhergestellt, so bleiben die zuletzt per Fernsteuerung empfangenen Werte für V/I erhalten. Die Funktion „LOCK“ ist aktiviert und der Ausgang verbleibt im jeweiligen Status.

## RS232-Schnittstelle

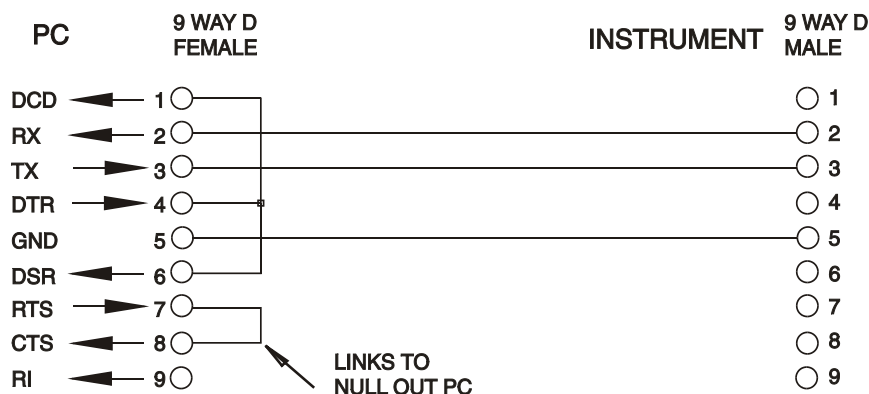
### Schnittstellenanschluss RS232

Der 9-polige Steckverbinder (Typ D) für die serielle Schnittstelle befindet sich auf der Geräterückwand. Die Pinbelegung ist wie folgt:

Pin	Bez.	Beschreibung
1	RI	Passive Bestimmung (+V durch 10 k $\Omega$ )
2	TXD	Übertragungsdaten vom Gerät
3	RXD	Empfangsdaten zum Gerät
4	CTS	
5	GND	Signalmasse
6	RTS	Passive Bestimmung (+V durch 10 k $\Omega$ )
7	DSR	Keine interne Verbindung
8	DTR	
9	CD	Keine interne Verbindung

### RS232-Anschlüsse

Die RS232 Schnittstelle muss mithilfe eines vollverdrahteten Kabels (männlich-weiblich 1:1) ohne überkreuzende Verbindungen an einen standardmäßigen PC-Port angeschlossen werden. Alternativ werden nur die Pins 2, 3 und 5 an den PC angeschlossen, doch müssen Verbindungen im PC-Anschluss zwischen den Pins 1, 4 und 6 sowie 7 und 8 hergestellt werden (siehe Diagramm).



---

Die Baud-Rate ist für dieses Gerät mit 9600 festgelegt, die anderen Parameter haben folgende Werte:

Start Bits: 1

Parität: keine

Data Bits: 8

Stopbits: 1

## RS232-Zeichensatz

Aufgrund des erforderlichen XON/XOFF-Protokolls stehen zur Datenübertragung nur ASCII-kodierte Zeichen zur Verfügung, binäre Blöcke sind nicht zulässig. Bit 7 des ASCII-Codes wird ignoriert, d.h. als Low angenommen. In der Befehlsmnemonik wird nicht zwischen Groß- und Kleinschreibung unterschieden, sie kann auch vermischt werden. Die ASCII-Codes unter 20H (Leerzeichen) werden nicht verwendet. In diesem Handbuch steht 20H usw. für 20 hexadezimal usw. Das Gerät sendet XOFF, wenn 50 freie Bytes verbleiben und XON, wenn sich dieser Wert auf 100 Bytes erhöht.

## USB-Schnittstelle

Der Einsatz der USB-Schnittstelle zur Fernsteuerung erfordert einen „Communications Device Class“-Treiber auf dem PC, um eine virtuelle COM-Port-Instanz bereitzustellen. Für Windows wird ein passender Treiber von Microsoft zur Verfügung gestellt, ist aber nicht standardmäßig installiert. Die Datei(.INF) zur Steuerung der Installation ist auf der mit dem Gerät gelieferten „Product Documentation“-CD enthalten. Derselbe Treiber wird jedoch auch von vielen anderen Geräten dieses Herstellers verwendet und kann bereits auf dem PC installiert sein.

Um den Treiber zum ersten Mal installieren, schalten Sie zuerst das Gerät ein und verbinden Sie dann den USB-Anschluss mit dem PC. Durch die "Plug-and-Play" Funktionalität unter Windows wird die am USB-Port angeschlossene neue Hardware normalerweise automatisch erkannt (möglicherweise nach einer etwas längeren Suche im Internet). Windows fragt daraufhin nach dem Pfad des entsprechenden Treibers. Folgen Sie den Windows Aufforderungen und wechseln Sie zur CD, dann in das Unterverzeichnis für dieses Produkt, und schließlich auf das USB-Driver-Unterverzeichnis darunter. Die Datei heißt USB\_ARM\_VCP\_xxx.INF, wobei xxx eine Versionsnummer ist. (Eine readme.pdf Datei befindet sich ebenfalls in diesem Verzeichnis, falls Sie weitere Hilfe benötigen.)

In einigen Fällen kann Windows dieses Verfahren nicht abschließen (vor allem in den neueren Versionen, bei denen zuerst das Internet nach der speziellen Vendor-ID und Produkt-ID durchsucht wird). In diesem Fall wird das Gerät im Geräte-Manager als „nicht voll funktionsfähig“ angegeben. Wenn dies geschieht, klicken Sie dieses Gerät mit der rechten Maustaste an und wählen Sie „Treibersoftware aktualisieren...“ und dann auf „Auf dem Computer nach Treibersoftware suchen...“ und suchen Sie dann die INF-Datei auf der CD, wie oben beschrieben.

Sobald Windows den Treiber installiert hat, wird diesem Gerät eine COM-Port-Nummer zugeordnet. Diese Nummer hängt von früheren COM-Port-Zuweisungen auf diesem PC ab. Es kann notwendig sein, den Geräte-Manager zu verwenden, um sie zu entdecken. Jedes Gerät hat eine eindeutige USB-Kennung unter Windows. Es erhält stets die gleiche COM-Port-Nummer, wann immer es auf dem gleichen PC angeschlossen wird (unabhängig von der verwendeten physikalischen Schnittstellenbuchse), auch wenn der COM-Port ausgeblendet wird, wenn das Gerät nicht angeschlossen oder ausgeschaltet ist. Andere Geräte erhalten andere COM-Port-Nummern.

Beachten Sie, dass ein anderer PC nicht unbedingt die gleichen COM-Port-Nummer an ein bestimmtes Gerät zuweist (dies hängt von den bereits erfolgten Installationen ab), jedoch kann die Zuweisung im Geräte-Manager geändert werden.

Dieser virtuelle COM-Anschluss kann von Windows genau wie jeder andere normale COM-Port angesprochen werden (einschließlich eines Terminal-Emulators), ausgenommen dass die Baudrateneinstellung und andere Einstellungen des virtuellen COM-Ports nicht benötigt und deshalb ignoriert werden. Einige ältere Anwendungen funktionieren möglicherweise nicht mit den COM-Port-Nummern 3, 4 oder Nummern über 9. Verwenden Sie in diesem Fall den Geräte-Manager, um die Zuordnung zu ändern. Sobald der Treiber installiert ist, wird er über Windows Update in der üblichen Weise aktualisiert.



---

## LAN-Schnittstelle

Die LAN-Schnittstelle entspricht 1.4 LXI ( Lan eXtensions for Instrumentation) Core 2011 und umfasst die folgenden Schnittstellen und Protokolle. Da es durchaus möglich ist, die LAN-Schnittstelle derart falsch zu konfigurieren, dass ein Datenaustausch per LAN nicht mehr möglich ist, besitzt das Gerät auf der Rückseite einen versenkten Schalter, sodass ein Zurücksetzen auf die Werksvoreinstellung mithilfe des LCI (LAN Configuration Initialize) Mechanismus möglich ist. Standardmäßig versucht das Gerät sich Einstellungen über DHCP zu holen. Ist dies nach 30 Sekunden nicht erfolgreich (DHCP-Timeout), erfolgt ein Wechsel auf Auto-IP. Im unwahrscheinlichen Fall, dass keine Auto-IP Adresse gefunden werden kann, wird eine statische IP-Adresse (192.168.0.100) zugewiesen. Durch Zurücksetzen des LAN wird ein etwaiger Passwortschutz entfernt.

Weitere Informationen zu den LXI Spezifikationen finden Sie auf [www.lxistandard.org/home](http://www.lxistandard.org/home).

### LAN Verbindung

Um die LAN-Schnittstelle verwenden zu können, muss die IP-Adresse des Geräts bekannt sein. Auf der mitgelieferten CD-ROM befindet sich das LXI Discovery Tool, mit dessen Hilfe die IP-Adresse (und weitere Informationen) aller angeschlossenen Geräte angezeigt werden kann, die dem VXI-11 Discovery Protokoll entsprechen. Bei diesem Tool handelt es sich um ein Windows PC Programm, das auf dem steuernden PC installiert und ausgeführt werden muss. Das Gerät wird hierbei entweder direkt über den PC Netzwerkanschluss oder über einen Router verbunden. Die Verbindung über einen Router bietet den Vorteil, dass sich eine IP-Adresse erheblich schneller zuweisen lässt. Bei einer Direktverbindung mit dem PC findet die Zuweisung erst nach dem 30 Sekunden währenden DHCP-Timeout statt. Durch Doppelklick auf einen Eintrag in der Geräteliste wird der Web-Browser des PCs gestartet und die Homepage des jeweiligen Geräts angezeigt.

Zusätzlich sind Tools für die LAN Discovery im Rahmen der Programmpakete „National Instruments Measurement and Automation Explorer“ sowie „Agilent Vee“ vorhanden.

Beim Einschalten versucht das Gerät sich Einstellungen über DHCP zu holen. Ist dies nach 30 Sekunden nicht erfolgreich (DHCP-Timeout), erfolgt ein Wechsel auf Auto-IP. Im unwahrscheinlichen Fall, dass keine Auto-IP Adresse gefunden werden kann, wird eine statische IP-Adresse (192.168.0.100) zugewiesen. Während dieser Zeit leuchtet die LAN-Lampe und bleibt an, sofern eine erfolgreiche LAN-Verbindung zustande gekommen ist. Ist jedoch nach Abschluss des obigen Vorgangs immer noch keine Verbindung vorhanden, oder wenn der LAN-Stecker abgezogen wurde, geht die LAN-Lampe aus (siehe Abschnitt „LAN-Fehler“).

### Webserver; Konfiguration des Passwortschutzes

Das Gerät enthält einen einfachen Webserver. Dieser liefert Informationen zum Gerät und ermöglicht die Konfiguration. Die Konfigurationsseite kann mit einem Passwort geschützt werden, um unbefugte Änderungen der Konfiguration für den Fernsteuerbetrieb zu verhindern.

Auf der eigentlichen Konfigurationsseite wird erklärt, wie das Passwort gesetzt werden kann. Das Passwort darf bis zu 15 Zeichen lang sein. Beachten Sie, dass der **Benutzername (User Name) leer bleiben muss**. Beim Zurücksetzen aller LAN-Parameter auf die Werksvoreinstellung über den LAN RESET Schalter auf der Geräte rückseite wird auch das Passwort auf die Standardeinstellung (kein Passwort) zurückgesetzt.

Die Webseiten verfügen über eine Identifizierungsfunktion, sodass der Benutzer einen Identifizierungsbefehl zum Gerät senden kann. Daraufhin blinkt dessen Display, bis der Befehl aufgehoben wird.

### ICMP Ping-Server

Das Gerät enthält einen ICMP-Server, um das Gerät entweder über den Hostnamen oder die IP-Adresse per Ping-Befehl anzusprechen.

### VXI-11 Discovery Protokoll

Das Gerät unterstützt stark eingeschränkt das VXI-11 Protokoll, sodass lediglich eine Instrumentenerkennung möglich ist.

Das Gerät implementiert einen Sun RPC Port-Mapper auf TCP Port 111 und UDP Port 111 (siehe RPC1183). Folgende Aufrufe stehen zur Verfügung: NULL, GET PORT und DUMP.

---

Auf TCP Port 1024 wird ein sehr einfaches VXI-11 Protokoll implementiert, das zur Instrumentenerkennung ausreicht. Hier werden folgende Aufrufe unterstützt: CREATE LINK, DEVICE\_WRITE, DEVICE\_READ und DESTROY\_LINK.

Nach Herstellung der Verbindung werden alle weiteren Informationen vom Gerät ignoriert und es wird lediglich der Identifizierungs-String wie bei einem `“*IDN?”` Befehl in folgender Form ausgegeben:

*‘Hersteller,Modell,Seriennr.,X.xx – Y.yy’*

Zum Beispiel:

*THURLBY THANDAR,CPX400SP,279730,1.00 – 1.00*

wobei ‘X.xx’ die Revisionsnummer der Main-Firmware und ‘Y.yy’ die Revisionsnummer der Interface-Firmware angibt. Die Interface-Firmware ist über den USB-Port vom Benutzer vor Ort aktualisierbar.

## **VISA Resource-Name**

Aufgrund der eingeschränkten Unterstützung für das VXI-11 Protokoll (nur Discovery Protocol), muss das Gerät über seine Raw-Socket-Informationen aufgerufen werden, wenn es in Zusammenhang mit Anwendungen verwendet wird, die über einen VISA Resource-Namen kommunizieren. So hätte z. B. ein Gerät mit IP-Adresse 192.168.1.100 normalerweise den VISA Resource-Namen `"TCPIP0::192.168.1.100::inst0::INSTR"`, der aber für dieses Gerät modifiziert werden muss auf `"TCPIP0::192.168.1.100::9221::SOCKET"`, wobei 9221 der vom Gerät verwendete TCP-Port für Steuerung und Überwachung ist (siehe unten).

## **XML Identifikationsdokument URL**

Wie von der LXI Norm gefordert, stellt das Gerät ein „XML Identification Document“ bereit, das über einen GET Befehl unter `“http://<hostname>:80/lxi/identification”` abgefragt werden kann. Es entspricht dem LXI XSD Schema (siehe <http://www.lxistandard.org/InstrumentIdentification/1.0>) und dem W3C XML Schema (<http://www.w3.org/XML/Schema>). Dieses Dokument beschreibt das Gerät.

## **TCP Sockets**

Das Gerät verwendet 2 Sockets auf TCP Port 9221 für die Gerätesteuerung und Überwachung. An diesen Port werden die im Abschnitt ‘Fernsteuerbefehle’ beschriebenen Befehle gesendet. Die Antwort erfolgt über den gleichen Port. Eine Zeichenkette muss aus ein oder mehreren vollständigen Befehlen bestehen. Befehle können durch ein Semikolon (;) oder einen Zeilenvorschub getrennt werden. Ein Trennzeichen ist nicht erforderlich, da der TCP Rahmen vollständige Befehle enthält. Befehle können zwar mit Trennzeichen gesendet werden, dieses wird jedoch ignoriert. Jeder Befehl über TCP verhält sich, als ob er mit einem Command Terminator (ASCII Zeichen 0AH, Zeilenvorschub) abgeschlossen wurde.

## **LAN Fehler**

Wenn nach Herstellung einer LAN Verbindung ein Fehler festgestellt worden ist (z. B. gleiche IP-Adresse wie ein anderes Gerät im Netzwerk), geht die LAN-Lampe (über der Messanzeige für Ausgang 2) aus, bis der Fehler behoben wurde. Bei Auftreten eines LAN Fehlers muss die Gerätekonfiguration geprüft und ggf. korrigiert werden. Über einen versenkten Schalter auf der Rückseite (LAN RESET) kann das Gerät mittels LAN Configuration Initialize (LCI) Mechanismus auf die Werkseinstellung zurückgesetzt werden. Standardmäßig versucht das Gerät sich Einstellungen über DHCP zu holen. Ist dies nach 30 Sekunden nicht erfolgreich (DHCP-Timeout) erfolgt ein Wechsel auf Auto-IP. Im unwahrscheinlichen Fall, dass keine Auto-IP Adresse gefunden werden kann, wird eine statische IP-Adresse (192.168.0.100) zugewiesen.

Wenn überhaupt kein physischer LAN-Anschluss erkannt wird, bleibt die LAN-Lampe aus.

## **GPIB-Schnittstelle**

Der 24-polige Steckverbinder für die GPIB-Schnittstelle befindet sich auf der Geräterückseite. Die Pinbelegung ist wie folgt: 488.1-1987 und das Gerät entspricht IEEE Std. 488.1-1987 und IEEE Std. 488.2-1987.

## **GPIB Befehlsätze**

Das Gerät ist mit folgenden IEEE 488.1 Befehlsätzen versehen:

---

Source Handshake (Handshake-Quellenfunktion)	SH1
Acceptor Handshake (Handshake-Senkenfunktion)	AH1
Talker (Sprecherfunktion mit Serienabfrage und automatischer Entadressierung, ohne Sekundäradresse und ohne Nur-Sprechen-Betrieb)	T6
Listener (Hörer-Funktion mit automatischer Entadressierung, ohne Sekundäradresse und ohne Nur-Hören-Betrieb)	L4
Service Request (Bedienungsruf-Funktion)	SR1
Remote Local (Fern- / Handbedienungs-Umschaltfunktion mit Verriegelung)	RL2
Parallel Poll (Parallelabfrage-Funktion mit Ferneinstellung)	PP1
Device Clear (Rücksetz-Funktion ink)	DC1
Device Trigger (Auslöse-Funktion)	DT0
Controller (Controller-Funktion)	C0
Electrical Interface (Open-Collector-Treiber)	E2

### **GPIB Fehlerbehandlung nach IEEE Std. 488.2 – Query Error Register**

Der Fehler UNTERMINATED nach IEEE 488.2 (Kommunikation aktiviert, doch nichts zu berichten) wird wie folgt behandelt: Ist das Gerät auf Kommunikation gestellt, der Antwortformatierer jedoch nicht aktiv und die Eingangswarteschlange leer, so wird ein UNTERMINATED-Fehler generiert. Dies bewirkt, dass ein Query Error-Bit im Standard Event Status Register gesetzt, der Wert von 3 ins Query Error Register geschrieben und der Parser zurückgesetzt wird. Weitere Informationen entnehmen Sie bitte dem Abschnitt „Status-Berichterstattung“.

Der Fehler INTERRUPTED nach IEEE 488.2 wird wie folgt behandelt: Wartet der Antwortformatierer auf das Senden einer Antwort und wurde vom Parser ein <PROGRAM MESSAGE TERMINATOR> gelesen oder enthält die Eingangswarteschlange mehr als eine END-Meldung, so wird das Gerät INTERRUPTED (unterbrochen) und eine Fehleranzeige generiert. Dies bewirkt, dass ein Query Error-Bit im Standard Event Status Register gesetzt, der Wert 1 ins Query Error Register geschrieben und der Antwortformatierer zurückgestellt wird, wodurch die Ausgangswarteschlange gelöscht wird. Jetzt beginnt der Parser die nächste <PROGRAM MESSAGE UNIT> der Eingangs-Warteschlange zu verarbeiten. Weitere Informationen entnehmen Sie bitte dem Abschnitt „Status-Berichterstattung“.

Der Fehler DEADLOCK nach IEEE 488.2 wird wie folgt behandelt: Wartet der Antwortformatierer auf das Senden einer Antwort und wird die Eingangs-Warteschlange voll, so schaltet das Gerät auf DEADLOCK Status und eine Fehleranzeige wird generiert. Dies bewirkt, dass ein Query Error-Bit im Standard Event Status Register gesetzt, der Wert 2 ins Query Error Register geschrieben und der Antwortformatierer zurückgestellt wird, wodurch die Ausgangswarteschlange gelöscht wird. Jetzt beginnt der Parser die nächste <PROGRAM MESSAGE UNIT> der Eingangs-Warteschlange zu verarbeiten. Weitere Informationen entnehmen Sie bitte dem Abschnitt „Status-Berichterstattung“.

### **GPIB Parallelabfrage (Parallel Poll)**

Das Gerät besitzt eine vollständige Parallelabfrage. Das Parallel Poll Enable Register wird gesetzt damit festgelegt wird, welche Bits im Status Byte Register zur Bildung der lokalen Meldung „ist“ dienen. Das Parallel Poll Enable Register (Parallelabfrage-Aktivierungsregister) wird durch den Befehl \*PRE <NRF> gesetzt und mit dem Befehl \*PRE? ausgelesen. Der Wert im Parallel Poll Enable Register wird mit dem Status Byte Register AND verknüpft. Lautet das Ergebnis Null, so beträgt der Wert von „ist“ 0, ansonsten ist der Wert von „ist“ 1.

Das Gerät muss außerdem so konfiguriert sein, dass der Wert von „ist“ während einer Parallelabfrage an das Steuergerät zurückgeschickt werden kann. Die Konfigurierung des Gerätes erfolgt vom Steuergerät, indem letzteres einen Parallel Poll Configure-Befehl (PPC) mit anschließendem Parallel Poll Enable-Befehl (PPE) sendet. Die Bits des PPE-Befehls sind unten aufgeführt:

bit 7 =	X	Unbeachtet lassen
bit 6 =	1	Aktivierung der Parallelabfrage
bit 5 =	1	
bit 4 =	0	
bit 3 =	Sense	Wert des Antwortbits: 0 = low, 1 = high
bit 2 =	?	Bitposition der Antwort
bit 1 =	?	
bit 0 =	?	

**Beispiel:** Um an Bitposition 1 das RQS-Bit (Bit 6 des Status Byte Register) mit 1, wenn wahr, und mit 0, wenn nicht wahr, als Antwort auf eine Parallel Poll-Operation auszugeben, senden Sie folgende Befehle

\*PRE 64<pmt>, dann PPC, gefolgt von 69H (PPE)

Die Antwort auf die Parallelabfrage vom Gerät lautet dann 00H, wenn RQS gleich 0 ist, und 01H, wenn RQS gleich 1 ist.

Während der Parallelabfrageantwort sind die DIO-Schnittstellenleitungen mit einem ohmschen Abschlusswiderstand versehen (passiver Abschluss). Dadurch können sich mehrere Geräte, entweder in Wired-AND- oder Wired-OR-Konfiguration, dieselbe Position für das Antwortbit teilen. Weitere Informationen entnehmen Sie bitte IEEE 488.1.

## Statusberichterstattung

Für jede Schnittstelleninstanz wird ein getrenntes Fehler- und Statusmodell geführt. Eine Schnittstelleninstanz wird als eine mögliche Verbindung definiert. Bei USB, RS232 und GPIB handelt es sich grundsätzlich um Einzelverbindungen, die jeweils eine Schnittstelleninstanz darstellen. Dagegen ermöglicht LAN mehrere Verbindungen gleichzeitig und bildet daher mehrfache Schnittstelleninstanzen. Zwei Schnittstelleninstanzen werden den beiden TCP-Socket Schnittstellen zugewiesen, eine weitere dem Webseiten-Interface. Durch das getrennte Modell für jede Schnittstelle wird sichergestellt, dass Daten nicht verloren gehen, da viele Befehle (z. B. '\*ESR?') den Inhalt beim Schreiben löschen.

Der Fehlerstatus wird in Registern festgehalten. Diese werden im Folgenden beschrieben und im Statusmodell am Kapitelende gezeigt.

### Standard Event Status und Standard Event Status Enable Register

Diese beiden Register sind gemäß der Norm IEEE 488.2 ausgeführt. 488.2.

Bits, die im Standard Event Status Register gesetzt werden und Bits entsprechen, die im Standard Event Status Enable Register gesetzt wurden, bewirken, dass das ESB-Bit im Status Byte Register gesetzt wird.

Das Standard Event Status Register wird mit dem Befehl '\*ESR?' ausgelesen und gelöscht. Das Standard Event Status Enable Register wird mit dem Befehl '\*ESE <NRF>' gesetzt und mit dem Befehl '\*ESE?' ausgelesen.

Es handelt sich um ein Bitfeld mit folgenden Bits.

- Bit 7: Power On (Einschalten). Wird gesetzt, wenn das Gerät zum ersten Mal eingeschaltet wird.
- Bit 6: Benutzeranfrage (Nicht belegt).
- Bit 5: Command Error (Befehlsfehler). Wird gesetzt, wenn ein Syntaxfehler in einem Befehl vom Bus festgestellt wird. Der Parser wird zurückgesetzt und fährt mit dem nächsten, eingehenden Byte fort
- Bit 4: Execution Error (Ausführungsfehler). Wird gesetzt, wenn ein Fehler bei der Ausführung eines vollständig interpretierten Befehls auftritt. Die entsprechende Fehlernummer wird im Execution Error Register gemeldet (siehe Abschnitt „Fehlermeldungen“).

- 
- Bit 3: „Verify Timeout“ Fehler. Wird gesetzt, wenn ein Parameter verifiziert werden soll, der jeweilige Wert aber nicht innerhalb von 5 Sekunden erreicht ist (z. B. wenn die Ausgangsspannung durch einen großen Kondensator am Ausgang verzögert wurde).
  - Bit 2: Query Error (Abfragefehler). Wird gesetzt, wenn ein Abfragefehler auftritt. Die entsprechende Fehlernummer wird im Query Error Register gemeldet (siehe Abschnitt Query Error Register).
  - Bit 1: Nicht belegt.
  - Bit 0: Operation Complete (Vorgang abgeschlossen). Wird als Antwort auf den \*OPC-Befehl gesetzt.

### **Execution Error Register (Ausführungsfehlerregister)**

Das Register enthält eine Nummer, die den letzten Fehler beim Ansprechen der aktuellen Schnittstelle repräsentiert. Das Execution Error Register wird mit dem EER?-Befehl ausgelesen und gelöscht. Beim Einschalten wird dieses Register für alle Schnittstelleninstanzen auf 0 gesetzt.

Die Fehlermeldungen haben folgende Bedeutung:

- 0: Es liegt kein Fehler vor.
- 1-9: Interner Hardware-Fehler erkannt.
- 100: Range Error (Bereichsfehler). Der gesendete numerische Wert ist nicht zulässig. Dazu gehören auch Werte, die für den jeweiligen Parameter zu groß oder zu klein sind, sowie nicht ganzzahlige Werte, wenn nur Ganzzahlen erlaubt sind.
- 101: Der Abruf eingerichteter Daten wurde angefordert, doch sind die Daten im angegebenen Speicher korrupt. Damit wird entweder ein Hardwarefehler oder eine vorübergehende Datenkorruption angezeigt, die durch erneutes Schreiben von Daten in den Speicher korrigiert werden kann.
- 102: Der Abruf eingerichteter Daten wurde angefordert, doch enthält der angegebene Speicher keine Daten.
- 103: Es wurde versucht einen Befehl für den zweiten Ausgang zu lesen oder zu schreiben, wenn dieser Ausgang nicht zur Verfügung steht. Dies tritt normalerweise auf wenn versucht wird einen zweiten Ausgang bei einem Einzelnetzgerät bzw. bei einem Doppelnetzgerät im Parallelbetrieb zu programmieren.
- 104: Befehl nicht gültig, wenn der Ausgang eingeschaltet ist.
- 200: Read Only: (Schreibgeschützt) Es wurde versucht die Geräteeinstellungen von einer Schnittstelle ohne Schreibrechte aus zu ändern (siehe Kapitel „Sperrungen der Schnittstellen“).

### **Limit Event Status und Limit Event Status Enable Registers**

Für Einzelnetzgeräte existiert nur ein Limit Event Status Register, für Doppelnetzgeräte (außer im Parallelbetrieb) sind zwei vorhanden. Diese werden mit 'LSR1?' bzw. 'LSR2?' gelesen und gelöscht. Beim Einschalten werden diese Register zuerst auf 0 und dann sofort auf den neuen Limit Status gesetzt.

Bits, die im Limit Event Status Register gesetzt werden und Bits entsprechen, die im Limit Event Status Enable Register gesetzt wurden, bewirken, dass das LIM1 oder LIM2 Bit im Status Byte Register gesetzt wird.

- Bit 7: Zur späteren Verwendung reserviert.
  - Bit 6: Wird gesetzt, wenn ein Auslöser aufgetreten ist, der nur von der Gerätevorderseite aus oder durch Trennen und Wiederanlegen der Netzspannung zurückgesetzt werden kann.
  - Bit 5: Zur späteren Verwendung reserviert.
  - Bit 4: Wird gesetzt, wenn der Ausgang die Leistungsgrenze erreicht (ungeregelter Modus).
  - Bit 3: Wird gesetzt, wenn ein Auslöser aufgrund eines Überstroms am Ausgang aufgetreten ist.
  - Bit 2: Wird gesetzt, wenn ein Auslöser aufgrund einer Überspannung am Ausgang aufgetreten ist.
  - Bit 1: Wird gesetzt, wenn der Strombegrenzungswert erreicht ist (Konstantstrombetrieb).
  - Bit 0: Wird gesetzt, wenn der Spannungsbegrenzungswert erreicht ist (Konstantspannungsbetrieb).
-

---

## Status Byte Register und Service Request Enable Register

Diese beiden Register sind gemäß der Norm IEEE 488.2 ausgeführt. 488.2.

Bits, die im Status Byte Register gesetzt wurden und den Bits entsprechen, die im Service Request Enable Register gesetzt wurden, bewirken, dass das RQS/MSS-Bit im Status Byte Register gesetzt wird, wodurch ein Service Request auf dem Bus generiert wird.

Das Status Byte Register wird entweder mittels dem \*STB?-Befehl abgefragt, der MSS in Bit 6 zurücksendet, oder aber mittels eines Serial Poll (Serienabfrage), der RQS in Bit 6 zurücksendet. Das Service Request Enable Register wird mit dem Befehl \*SRE <NRF> gesetzt und mit dem Befehl \*SRE? gelesen.

Bit 7 - Nicht belegt.

Bit 6 - RQS/MSS. Dieses Bit enthält per Definition in IEEE Std. 488.2 sowohl die Requesting Service Nachricht, als auch die Master Status Summary Nachricht. Als Antwort auf ein Serial Poll (Serienabfrage) wird RQS und als Antwort auf den Befehl \*STB? wird MSS zurückgesendet.

Bit 5 - ESB. Das Event Status Bit (Ereignis-Statusbit). Dieses Bit wird gesetzt, wenn sich gesetzte Bits im Standard Event Status Register auf gesetzte Bits im Standard Event Status Enable Register beziehen.

Bit 4 - MAV. Das Message Available Bit (Meldung vorhanden). Dieses Bit wird gesetzt, wenn das Gerät eine fertig formatierte Antwort zum Versenden an den Controller bereithält. Das Bit wird zurückgesetzt, nachdem der Response Message Terminator gesendet wurde.

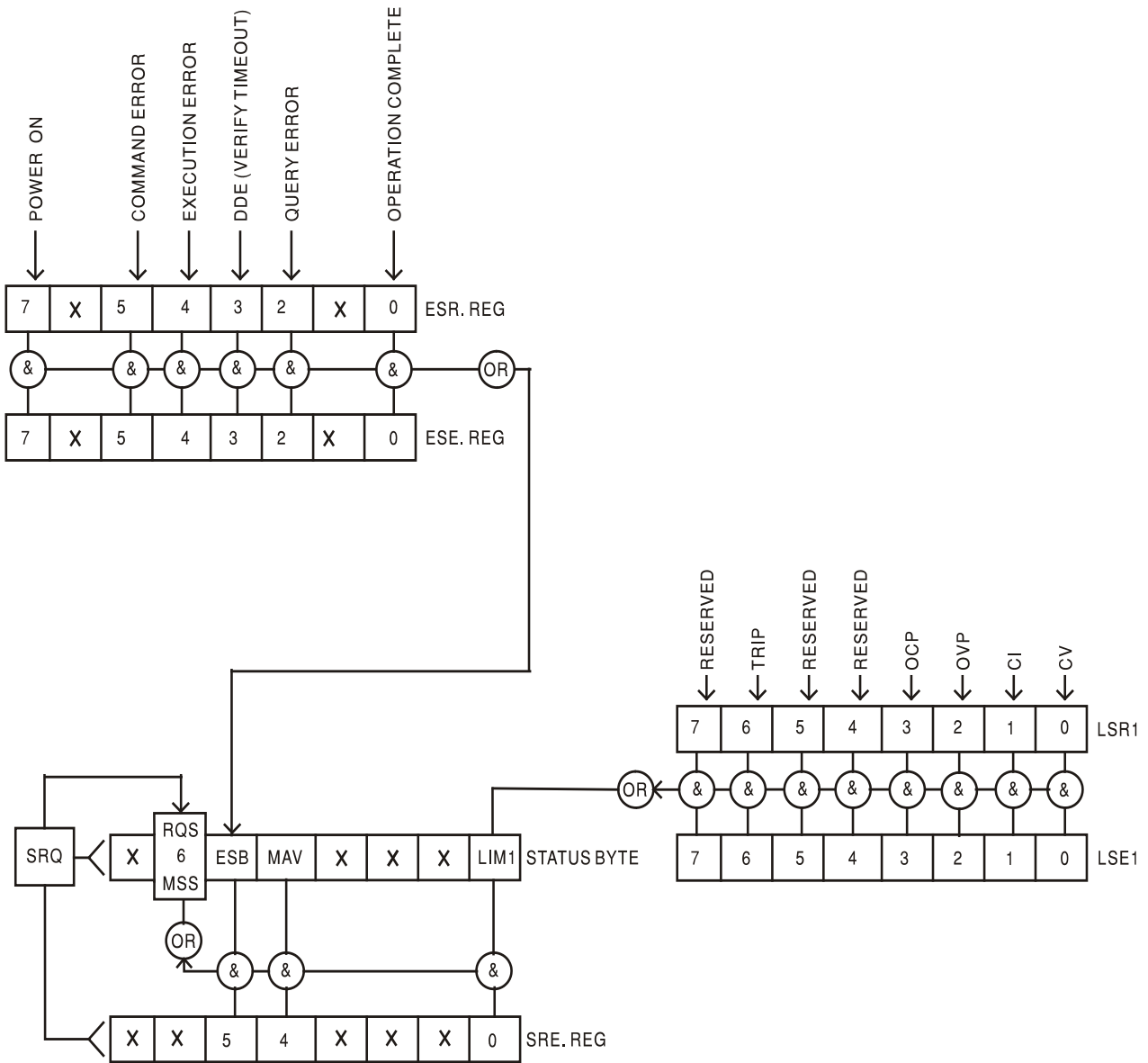
Bit 3 - Nicht belegt.

Bit 2 - Nicht belegt.

Bit 1 - LIM2. Wird gesetzt, wenn im Limit Event Status Register 2 Bits gesetzt sind, die im Limit Event Status Enable Register 2 entsprechend ebenfalls gesetzt wurden.

Bit 0 - LIM1. Wird gesetzt, wenn im Limit Event Status Register 1 Bits gesetzt sind, die im Limit Event Status Enable Register 1 entsprechend ebenfalls gesetzt wurden.

## Status Model



---

## Standardeinstellungen für Einschaltvorgang und Fernsteuerung

Beim Einschalten des Gerätes werden folgende Statuswerte gesetzt:

Status Byte Register	= 0
Service Request Enable Register †	= 0
Standard Event Status Register	= 128 (PON-Bit gesetzt)
Standard Event Status Enable Register †	= 0
Execution Error Register (Ausführungsfehlerregister)	= 0
Query Error Register	= 0
Parallel Poll Enable Register †	= 0

† Teil des Gerätes und sind nur bedingt für andere Schnittstellen nutzbar.

Teil des Gerätes

Das Gerät befindet sich zunächst im lokalen Modus mit aktivierten Steuerelementen auf der Vorderseite.

Die Geräteparameter beim Einschalten sind dieselben wie beim letzten Ausschalten des Geräts, mit Ausnahme des Ausgangsstatus. Standardmäßig ist dieser beim Einschalten des Geräts immer deaktiviert, kann aber vom Benutzer so eingerichtet werden, dass er den gleichen Status wie beim letzten Ausschalten des Geräts annimmt (siehe Abschnitt „Einschalten“ im Kapitel „Manueller Betrieb“).

Der Schnittstellenbefehl \*RST (Reset) setzt das Gerät auf die Standardeinstellungen für den ferngesteuerten Betrieb zurück.

Dies bezieht sich auf folgende Einstellung:

$V_{out}=1V$ ,  $I_{out}=1A$ ,  $\Delta V=10mV$ ,  $\Delta I=10mA$ , Lock deaktiviert, OVP = 66V & OCP = 22A.

Die Einstellungen für Fernschnittstelle und Ausgangsstatus beim Einschalten bleiben durch \*RST unverändert.

Die Fernfühlereinstellungen richten sich nach den Schalterstellungen auf der Gerätevorderseite.



---

# Fernsteuerbefehle (nur CPX400SP)

## RS232/USB Fernsteuerungsformat

Der RS232-Eingang des Gerätes wird über eine 256 Byte große Warteschlange gepuffert. Dies erfolgt unter Verwendung eines Interrupts, quasi im Hintergrund und unabhängig zu allen anderen Gerätefunktionen. Befinden sich etwa 200 Zeichen in der Warteschlange, so sendet das Gerät ein XOFF. XON wird gesendet, wenn wieder 100 Bytes in der Warteschlange frei geworden sind. Diese Schlange enthält die „Rohdaten“ (syntaktisch noch nicht analysiert), die der Parser nach Bedarf übernimmt. Befehle (und Abfragen) werden der Reihe nach ausgeführt, und der Parser startet einen neuen Befehl erst, wenn der vorherige Befehl bzw. die vorherige Abfrage vollständig abgeschlossen ist. RS232 Antworten auf Befehle oder Abfragen werden sofort gesendet; es gibt keine Ausgabeschlange.

Der USB-Eingang entspricht dem USB 2.0 Full Speed (volle Geschwindigkeit).

Der LAN-Eingang des Gerätes wird über eine 1500 Byte große Warteschlange gepuffert. Dies erfolgt unter Verwendung eines Interrupts, quasi im Hintergrund und unabhängig zu allen anderen Gerätefunktionen. Die LAN-Schnittstelle entspricht 1.4 LXI (LAN eXtensions for Instrumentation) Core 2011.

Befehle müssen in der Form gesendet werden, die in der Befehlsliste festgelegt ist, und immer mit dem Befehlsabschlusscode 0AH (Line Feed, LF) enden. Befehle können in Gruppen gesendet werden, wenn die einzelnen Befehle durch den Code 3BH (;) von einander getrennt sind. Die Gruppe muss mit dem Befehlsabschlusscode 0AH (Line Feed, LF) enden.

Antworten vom Gerät an den Controller werden in der Form gesendet, die in der Befehlsliste festgelegt ist. Jede Antwort muss mit einem <RESPONSE MESSAGE TERMINATOR> enden, d.h. dem Code 0DH (Carriage Return, CR), gefolgt von 0AH (Line Feed, LF).

<WHITE SPACE> ist mit den Zeichencodes 00H bis einschließlich 20H definiert.

<WHITE SPACE> wird ignoriert, außer bei Befehlsunterscheidung, d. h. „\*C LS“ ist nicht gleich „\*CLS“.

Bei allen Zeichen wird das höchste Bit ignoriert.

Die Befehle unterscheiden nicht zwischen Groß-/Kleinschreibung.

## GPIB Fernbedienungsformate

Die GPIB Eingang des Gerätes wird über eine 256 Byte große Warteschlange gepuffert. Dies erfolgt unter Verwendung eines Interrupts, quasi im Hintergrund und unabhängig zu allen anderen übrigen Gerätefunktionen. Diese Warteschlange enthält die Rohdaten (syntaktisch noch analysiert), die der Parser nach Bedarf übernimmt. Befehle (und Abfragen) werden der Reihe nach ausgeführt, und der Parser startet einen neuen Befehl erst, wenn der vorherige Befehl bzw. die vorherige Abfrage vollständig abgeschlossen ist. Eine Sende-Warteschlange gibt es nicht, dies bedeutet, dass der Antwort-Formatierer, falls erforderlich unbegrenzt lange wartet. Erst dann setzt der Parser mit der Abarbeitung des nächsten Befehls aus der Eingabe-Warteschlange fort.

Befehle werden vom Steuergerät als <PROGRAM MESSAGES> gesendet, wobei jede Meldung aus null oder mehr <PROGRAM MESSAGE UNIT> -Elementen besteht, die durch <PROGRAM MESSAGE UNIT SEPARATOR> -Elemente voneinander getrennt sind.

Ein <PROGRAM MESSAGE UNIT> ist jeder Befehl in der Fernbedienungs-Befehlsliste.

Ein <PROGRAM MESSAGE UNIT SEPARATOR> ist das Semikolon „;“ (3BH).

<PROGRAM MESSAGES> werden von <PROGRAM MESSAGE TERMINATOR>-Elementen voneinander getrennt, die folgende Form haben können:

NL	Das Zeichen New Line (0AH), d.h. neue Zeile
NL^END	Das Zeichen New Line mit der END-Meldung.
^END	Die END-Meldung mit dem letzten Zeichen der Meldung.

Antworten vom Gerät an das Steuergerät werden als <RESPONSE MESSAGES> gesendet. Eine <RESPONSE MESSAGE> besteht aus einer <RESPONSE MESSAGE UNIT> mit anschließendem <RESPONSE MESSAGE TERMINATOR>.

---

Das Zeichen New Line mit der END-Meldung NL^END ist ein <RESPONSE MESSAGE TERMINATOR>. Jede Abfrage führt zu einer bestimmten <RESPONSE MESSAGE>. Diese Meldungen sind zusammen mit den Abfragebefehlen in der Liste der Fernsteuerbefehle aufgeführt.

<WHITE SPACE> wird ignoriert, außer bei Befehlsunterscheidung, d. h. „\*C LS“ ist nicht gleich „\*CLS“. WHITE SPACE> ist mit den Zeichencodes 00H bis einschließlich 20H definiert, mit Ausnahme des Codes für „neue Zeile“ (0AH).

Bei allen Zeichen wird das höchste Bit ignoriert. Die Befehle unterscheiden nicht zwischen Groß-/Kleinschreibung.

## Befehlsliste

In diesem Abschnitt sind alle Befehle und Abfragen für dieses Gerät aufgeführt.

Beachten Sie, dass es keine abhängigen Parameter, gekoppelten Parameter, überlappenden Befehle, „Ausdrucksprogramm-Datenelemente“ oder zusammengesetzte Befehlsprogrammköpfe gibt und dass jeder Befehl vollständig abgearbeitet ist, bevor der nächste Befehl gestartet wird. Alle Befehle sind sequentiell, und die „Vorgang abgeschlossen“-Nachricht wird in allen Fällen sofort nach der Ausführung generiert.

Folgende Nomenklatur wird verwendet:

<RMT>	<RESPONSE MESSAGE TERMINATOR> (Antwortabschluss)
<NRF>	Sämtliche Formate einer Zahl werden akzeptiert, wie z.B. 12, 12,00, 1,2 e1 und 120 e-1 für 12. Jede Zahl wird nach ihrem Empfang je nach erforderlicher Genauigkeit konvertiert, die ihrer Verwendung entspricht und dann gerundet, um den Wert des Befehls zu erhalten.
<NR1>	Zahl ohne Dezimalstelle, d.h. Ganzzahl (Integer)
<NR2>	Eine Zahl mit Festkomma, z.B. 11,52; 0,78 usw.
<N>	Die Nummer des Ausgangs (1, 2 usw.) oder Statusregisters, auf den sich der Befehl bezieht. Für dieses Gerät mit nur einem Ausgang ist <N> immer '1'. Daher lauten die Befehle z. B. V1 <NRF> usw. Auf diese Weise bleibt das Befehlsformat vollständig kompatibel mit den Befehlen für programmierbare TTI Netzteile mit mehreren Ausgängen. Ein Netzteil mit Doppelausgang hätte beispielsweise einen doppelten Satz von Befehlen mit V2 <NRF>, I2O?, usw.
<CPD>	<CHARACTER PROGRAM DATA>
<CRD>	<CHARACTER RESPONSE DATA>

Befehle, die mit \* beginnen, sind die in der Norm IEEE 488.2 als Common Commands (allgemeine Befehle) aufgeführten Befehle. Sie funktionieren alle mit den anderen Schnittstellen, sind jedoch zum Teil nur von geringem Nutzen.

### Gerätespezifische Befehle

Bei Befehlen, die verifiziert werden sollen ('WITH VERIFY'), ist die Operation erst dann abgeschlossen, wenn der einzustellende Parameter den erforderlichen Wert innerhalb von +/-5 % oder +/-10 Zählschritten erreicht hat (je nachdem welcher Wert größer ist). Werden diese Grenzwerte nicht innerhalb von 5 Sekunden erreicht, so wird das „Verify Timeout“ Bit (Bit 3) im Standard Event Status Register gesetzt und die Operation gilt nach Ablauf dieses „Timeouts“ als abgeschlossen.

Das „Operation Complete Bit“ (Bit 0) im Standard Event Status Register wird ausschließlich mit dem \*OPC Befehl gesetzt. Der Befehl \*OPC (oder \*OPC?) kann zur Synchronisation der angeschlossenen Geräte verwendet werden.

V<N> <NRF>	Ausgangsspannung auf <N> bis <NRF> Volt setzen
V<N>V <NRF>	Ausgangsspannung auf <N> bis <NRF> Volt setzen, mit Verifizierung

---

OVP<N> <NRF>	Auslösepunkt des Ausgangs <N> für den Überspannungsschutz auf <NRF> Volt setzen
I<N> <NRF>	Strombegrenzung des Ausgangs <N> auf <NRF> Ampere setzen
OCP<N> <NRF>	Auslösepunkt des Ausgangs <N> für den Überstromschutz auf <NRF> Ampere setzen
I<N>?	Eingestellte Strombegrenzung des Ausgangs <N> rückmelden – Antwort ist I <N> <NR2><RMT> mit <NR2> in Ampere
OVP<N>?	Überspannungseinstellung des Ausgangs <N> rückmelden – Antwort ist VP<N> <NR2><RMT> mit <NR2> in Volt
OCP<N>?	Überstromeinstellung des Ausgangs <N> rückmelden – Antwort ist CP<N> <NR2><RMT> mit <NR2> in Ampere
V<N>O?	Erfasste Ausgangsspannung des Ausgangs <N> rückmelden – Antwort ist <NR2>V<RMT> mit <NR2> in Volt
I<N>O?	Erfasste Ausgangsspannung des Ausgangs <N> rückmelden – Antwort ist <NR2>A<RMT> mit <NR2> in Ampere
DELTA V<N> <NRF>	Schrittgröße der Ausgangsspannung für Ausgang <N> auf <NRF> Volt setzen
DELTA I<N> <NRF>	Schrittgröße des Ausgangsstroms für Ausgang <N> auf <NRF> Ampere setzen
DELTA V<N>?	Schrittgröße der Ausgangsspannung für Ausgang <N> rückmelden – Antwort ist DELTA V<N> <NR2><RMT> mit <NR2> in Volt.
DELTA I<N>?	Schrittgröße des Ausgangsstroms für Ausgang <N> rückmelden – Antwort ist DELTA I<N> <NR2><RMT> mit <NR2> in Ampere.
INCV<N>	Ausgangsspannung für Ausgang <N> um die Schrittgröße für Ausgang <N> erhöhen
INCV<N>V	Ausgangsspannung für Ausgang <N> um die Schrittgröße für Ausgang <N> erhöhen und verifizieren
DECV<N>	Ausgangsspannung für Ausgang <N> um die Schrittgröße für Ausgang <N> senken
DECV<N>V	Ausgangsspannung für Ausgang <N> um die Schrittgröße für Ausgang <N> senken und verifizieren
INCI<N>	Strombegrenzung für Ausgang <N> um die Schrittgröße für Ausgang <N> erhöhen
DECI<N>	Strombegrenzung für Ausgang <N> um die Schrittgröße für Ausgang <N> senken
OP<N> <NRF>	Ausgang <N> auf Ein/Aus stellen, wobei <NRF> folgende Bedeutung hat: 0=OFF, 1=ON
OP<N>?	Rückmeldung des Ein/Aus-Status für Ausgang <N>. Antwort ist <NR1><RMT> wobei 1 = ON, 0 = OFF.
TRIPRST	Versuch des Löschens aller Auslösebedingungen.
LSR<N>?	Abfragen und Löschen des Limit Event Status Register <N>. Das Antwortformat hat die Form <NR1><RMT>. Weitere Informationen zur Antwort entnehmen Sie bitte dem Abschnitt „Statusberichterstattung“.
LSE<N> <NRF>	Wert von LSE<N>, Limit Status Enable Register LSE<N>, auf <NRF> setzen
LSE<N>?	Gibt den Wert von LSE<N>, Limit Status Enable Register LSE<N> aus – Antwort ist <NR1><RMT>
SAV<N> <NRF>	Die aktuelle Einstellung von Ausgang <N> mit der durch <NRF> angegebenen Speicher-Nr. speichern, wobei <NRF> die Werte 0-9 annehmen kann

---

---

RCL<N> <NRF> Eine Einstellung für Ausgang <N> mit der Speicher-Nr. <NRF> aufrufen, wobei <NRF> die Werte 0-9 annehmen kann

## System- und Statusbefehle

\*CLS Status löschen. Löscht die Statusstruktur. Auf diese Weise wird das Status Byte Register indirekt gelöscht.

EER? Abfragen und Löschen des Execution Error Registers. Das Antwortformat hat die Form nr1<RMT>.

\*ESE <NRF> Standard Event Status Enable Register auf den Wert von <NRF> setzen.

\*ESE? Sendet den Wert im Standard Event Status Enable Register im numerischen Format <NR1> zurück. Die Syntax der Antwort lautet <NR1><RMT>.

\*ESR? Gibt den Wert im Standard Event Status Register im numerischen Format <NR1> aus. Anschließend wird das Register gelöscht. Das Antwortformat ist <NR1><RMT>. Weitere Informationen zur Antwort entnehmen Sie bitte dem Abschnitt „Statusberichterstattung“.

\*IST? Gibt die Lokalmeldung „ist“ laut Definition der Norm IEEE 488.2 aus. 488.2. Die Syntax der Antwort lautet 0<RMT>, wenn die Lokal-Meldung ‚falsch‘ ist, bzw. 1<RMT>, wenn die Lokal-Meldung ‚wahr‘ ist.

\*OPC Setzt das „Operation Complete“ (Vorgang abgeschlossen)-Bit (Bit 0) im Standard Event Status Register. Aufgrund des sequentiellen Ablaufs aller Vorgänge geschieht dies unmittelbar nach Ausführung des Befehls.

\*OPC? Query Operation Complete Status (Abfrage des Status „Vorgang abgeschlossen“). Die Syntax der Antwort lautet 1<RMT>. Aufgrund des sequentiellen Ablaufs aller Vorgänge steht die Antwort unmittelbar nach Ausführung des Befehls zur Verfügung.

\*PRE <NRF> Parallel Poll Enable Register auf den Wert von <NRF> setzen.

\*PRE? Gibt den Wert im Parallel Poll Enable Register im numerischen Format <NR1> aus.  
Die Syntax der Antwort lautet <NR1><RMT>.

QER? Abfragen und Löschen des Query Error Registers. Das Antwortformat ist nr1<RMT>

\*RST Setzt das Gerät auf die Fernsteuerungs-Standard Einstellungen zurück. Die Einstellungen für die Fernschnittstelle und den Ausgangsstatus beim Einschalten bleiben unverändert. (siehe Abschnitt „Standard Einstellungen für den ferngesteuerten Betrieb“ im Kapitel „Bedienung der Fernschnittstelle“)

\*SRE <NRF> Service Request Enable Register auf <NRF> setzen.

\*SRE? Gibt den Wert im Service Request Enable Register im numerischen Format <NR1> aus. Die Syntax der Antwort lautet <NR1><RMT>.

\*STB? Gibt den Wert im Status Byte Register im numerischen Format <NR1> aus. Die Syntax der Antwort lautet <NR1><RMT>.

\*WAI Abwarten bis „Operation Complete“ (Vorgang abgeschlossen) ‚wahr‘ ist. Da alle Befehle erst vollständig abgearbeitet werden, bevor der nächste gestartet wird, braucht es zu diesem Befehl keine weiteren Maßnahmen.

---

## Befehle zur Schnittstellen-Verwaltung

LOCAL	Lokalen Betrieb aktivieren. Alle nachfolgenden Befehle führen zu einem Wiederherstellen des Remote-Modus.
IFLOCK <NRF>	Die Sperre, die das Gerät zwingt, nur auf diese Schnittstelle zu reagieren, setzen oder löschen, wobei <NRF>: 0 = löschen und 1 = Sperre setzen. Ein Execution Error (Nummer 200) erscheint, wenn diese Anforderung abgelehnt wird, entweder weil ein Konflikt mit der Sperre einer anderen Schnittstelle besteht oder weil der Benutzer die Steuerungsmöglichkeit dieser Schnittstelle über die Webseite deaktiviert hat.
IFLOCK?	Statusanfrage für die Schnittstellensperre. Die Antwort ist <NR1><RMT> wobei <NR1>: = 0 falls keine Sperre aktiv ist, = 1 wenn die fragende Schnittstelle bereits gesperrt ist, oder = -1 wenn die Sperre nicht verfügbar ist, weil sie entweder bereits verwendet wird oder weil der Benutzer die Steuerungsmöglichkeit dieser Schnittstelle über die Webseite deaktiviert hat.
ADDRESS?	Ausgabe der GPIB-Adresse des Geräts. Antwort ist: <NR1><RMT>.
IPADDR?	Gibt die aktuelle IP-Adresse der LAN-Schnittstelle aus, vorausgesetzt diese ist verbunden. Wenn kein Verbindung besteht, wird (bei entsprechender Konfiguration) als Antwort die statische IP gemeldet, sonst 0.0.0.0 wenn das Gerät auf DHCP oder Auto-IP wartet. Die Antwort ist nnn.nnn.nnn.nnn<RMT>, wobei nnn zwischen 0 und 255 liegt.
NETMASK?	Gibt die aktuelle Netzmasker der LAN-Schnittstelle aus, vorausgesetzt diese ist verbunden. Die Antwort ist nnn.nnn.nnn.nnn<RMT>, wobei nnn zwischen 0 und 255 liegt.
NETCONFIG?	Gibt an, auf welche Weise zuerst eine IP-Adresse gesucht wird. Antwort ist <CRD><RMT> wobei <CRD> DHCP, AUTO oder STATIC sein kann.

Die folgenden Befehle beziehen sich auf die von der LAN-Schnittstelle verwendeten Parameter. **Hinweis:** Das Gerät muss nach dem Senden folgender Befehle einmal aus und wieder eingeschaltet werden, bevor die neuen Einstellungen aktiviert sind (oder als Antwort auf die oben aufgeführten Abfragen ausgegeben werden). Das Gerät prüft weder die Gültigkeit der IP-Adresse noch der Netzmaske (geprüft wird lediglich, ob jeder Teil in 8 Bits passt). Der **LAN reset** Schalter setzt diese Befehle außer Kraft und stellt den Standardzustand wieder her (siehe oben).

NETCONFIG <CPD>	Bestimmt, auf welche Weise zuerst eine IP-Adresse gesucht wird. <CPD> muss entweder DHCP, AUTO oder STATIC sein.
IPADDR <QUAD>	Setzt die mögliche statische IP-Adresse der LAN-Schnittstelle (wie auf der Webseite). Die IP-Adresse muss als vier durch Punkte voneinander getrennte ganze Zahlen eingegeben werden, wobei jeder Teil einem <NR1> im Bereich 0 bis 255 entspricht, (z. B. 192.168.1.101).
NETMASK <QUAD>	Setzt die Netzmaske für die statische IP-Adresse der LAN-Schnittstelle. Die IP-Adresse muss als vier durch Punkte voneinander getrennte ganze Zahlen eingegeben werden, wobei jeder Teil einem <NR1> im Bereich 0 bis 255 entspricht, (z. B. 255.255.255.0).

---

## Sonstige Befehle

- \*IDN?                   Gibt die Identifikation des Geräts aus. Die genaue Antwort richtet sich nach der Gerätekonfiguration und hat die Form <NAME>,<Modell>,<Seriennummer>,<Version><RMT>, wobei für <NAME> der Herstellername erscheint, für <Modell> der Gerätetyp und für <Version> die installierte Softwareversion. Das Format von <Version> ist X.xx – Y.yy, wobei 'X.xx' die Revisionsnummer der Main-Firmware und 'Y.yy' die Revisionsnummer der Interface-Firmware angibt. Die Interface-Firmware ist über den USB-Port vom Benutzer vor Ort aktualisierbar.
- \*TST?                   Das Netzgerät besitzt keine Eigentesteinrichtung, weshalb die Antwort stets 0 <RMT> lautet.
- \*TRG                    Das Netzgerät hat keine Fähigkeit zur Auslösung. Der Befehl wird akzeptiert, führt aber zu keiner Aktion.

## Fehlermeldungen

Jede Fehlermeldung hat eine Nummer - nur diese Nummer wird über die Fernbedienungs-Schnittstellen ausgegeben. Fehlermeldungsnummern werden nicht angezeigt, sondern im Execution Error Register (Ausführungsfehlerregister) aufbewahrt, wo sie über die Fernschnittstellen gelesen werden können (siehe Kapitel „Statusberichterstattung“).

Die Hersteller oder ihre Vertretungen bieten eine Reparatur für fehlerhafte Geräte an. Falls Anwender Wartungsarbeiten selbst durchführen möchten, sollten sie nur geschultes Personal damit beauftragen. Für diese Arbeiten sollte das Servicehandbuch zu Hilfe genommen werden, das direkt beim Hersteller der Geräte oder dessen Vertretungen bezogen werden kann.

## Sicherung

Der korrekte Sicherungstyp ist:

10 Amp 250V HBC träge, 5 x 20 mm

Sicherstellen, dass nur Sicherungen der vorgeschriebenen Stromstärke und des vorgesehenen Typs als Ersatz verwendet werden. Provisorische "Sicherungen" und das Überbrücken von Sicherungshaltern sind verboten!

**Wichtige Anmerkung:** Beachten Sie, dass die Sicherung in erster Linie für einen sicheren Betrieb des Geräts sorgt und Schäden bei einem Ausfall der Schaltvorrichtungen verhindern soll. Wenn eine Sicherung durchbrennt, ist es daher sehr wahrscheinlich, dass die Ersatzsicherung ebenfalls durchbrennt, da das Gerät fehlerhaft ist. In diesem Fall muss das Gerät zum Service an den Hersteller zurückgeschickt werden.

Wenn die Sicherung ersetzt werden soll, gehen Sie wie folgt vor:

1. Stellen Sie sicher, dass das Gerät von der Netzstromversorgung getrennt ist.
2. Entfernen Sie die beiden Plastikdrucknieten an allen Seitenkanten des Deckels. Nehmen Sie einen kleinen Schraubendreher zur Hand, um zuerst den Nietkopf und danach die gesamte Niethülse herauszuhebeln. Entfernen Sie die drei Schrauben auf der Rückwand zur Befestigung des Deckels - schieben Sie dann den Deckel nach hinten und nehmen Sie ihn ab.
3. Entfernen Sie die Plastikdrucknieten an allen Seitenkanten der Gebläsehalterung. Legen Sie das Gerät auf die Seite und entfernen Sie die beiden Schrauben an der Unterseite des Gerätes (direkt neben den Lüftungsöffnungen), mit denen die Lüfterhalterung am Gehäuse befestigt ist. Ziehen Sie das Lüfterkabel von der Hauptplatine. Entfernen Sie vorsichtig Lüfter und Halterung. Unter Umständen muss hierzu die Verbindung zwischen Interface-Platine und Steuerplatine entfernt werden (nur CPX400SP).
4. Lösen Sie die beiden Muttern, mit denen das orange und schwarze Kabel (von der Netzteil-Platine) an den Befestigungsstiften der Hauptplatine befestigt ist und trennen Sie die Kabel. Ziehen Sie den 9-poligen Stecker, der die Steuerplatine mit der Netzteil-Platine verbindet, aus der Steuerplatine heraus. Lösen Sie die beiden M4 Schrauben und Muttern, mit denen die Oberkante der Netzteil-Platine auf der Gehäusesseite befestigt ist (verlieren Sie dabei nicht die Abstandshalter). Entfernen Sie dann die beiden M3 Schrauben in Nähe der Platinenmitte. Nehmen Sie die Platine vorsichtig heraus und halten Sie die Platine dabei waagrecht, damit die Verbindungsstifte nicht verbogen werden.
5. Die Sicherung befindet sich zur Rückseite des Gerätes auf der Hauptplatine. Ersetzen Sie die Sicherung mit dem gleichen Sicherungstyp.
6. Der Wiedereinbau erfolgt in umgekehrter Reihenfolge. Seien Sie besonders vorsichtig beim Wiedereinsetzen der Hauptplatine in das Gerät. Es gibt zwei 8-polige Steckerleisten auf der Hauptplatine neben der Sicherung, die in die entsprechenden Buchsen der Hauptplatine eingesetzt werden müssen. Um sicherzustellen, dass diese korrekt ausgerichtet sind, schauen Sie durch die Öffnung in der Seitenwand des Gehäuses.

## Reinigung

Verwenden Sie zur Reinigung des Geräts ein leicht mit Wasser oder einem milden Reinigungsmittel angefeuchtetes Tuch.

**ACHTUNG! ZUR VERMEIDUNG VON STROMSCHLÄGEN ODER BESCHÄDIGUNGEN DES GERÄTS DARF KEIN WASSER IN DAS GEHÄUSE GELANGEN. DAS GERÄT NICHT MIT LÖSUNGSMITTELN REINIGEN, UM SCHÄDEN AM GEHÄUSE ZU VERMEIDEN.**

Webversion

Die neueste Version dieser Anleitung, IVI Treiber und mögliche Firmware-Updates finden Sie auf <http://www.aimtti.com/support>.



**Thurlby Thandar Instruments Ltd.**

Glebe Road • Huntingdon • Cambridgeshire • PE29 7DR • England (United Kingdom)

Telephone: +44 (0)1480 412451 • Fax: +44 (0)1480 450409

International web site: [www.aimtti.com](http://www.aimtti.com) • UK web site: [www.aimtti.co.uk](http://www.aimtti.co.uk) • USA web site: [www.aimtti.us](http://www.aimtti.us)

Email: [info@aimtti.com](mailto:info@aimtti.com)