

KombiSIGN 40 / Zubehör

Winkel Profilschienenmontage WM BK



Art.Nr.: 960.630.02

MECHANISCHE DATEN

Länge	70 mm
Breite	41 mm
Höhe	57 mm
Materialien	PC/ABS
Gehäusefarbe	Schwarz
Schutzart	IP66 IP69k
Gewicht mit Verpackung	27 g
Produktgewicht	27 g

ZULASSUNGSDATEN

WEEE	Nein
Konform mit RED-Richtlinie	Nein
Konform mit ATEX-Richtlinie	Nein
Konform mit CCC	Nein
Konform mit UL	Nein
Konform mit FCC	Nein
Konform mit IC	Nein
EAC Zertifikat vorhanden	Nein
Konform mit AS-I	Nein
ICAO Zulassung	Nein
Konform mit GL	Nein
Konform mit RoHS CN	Nein

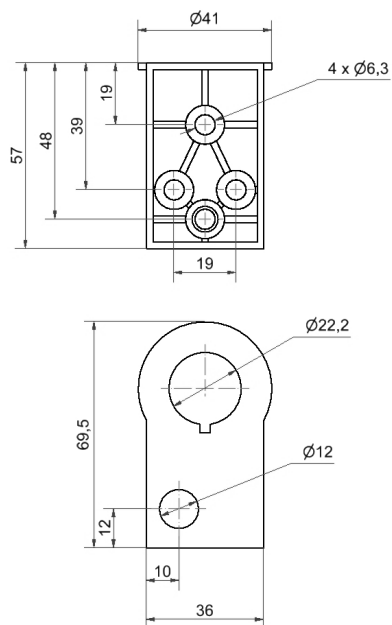


Zusätzliche Informationen zur Installation und Montage finden Sie in der entsprechenden Bedienungsanleitung unter www.werma.com. Ausdruck ist nur zur Information und wird bei Änderung nicht berücksichtigt.

KombiSIGN 40 / Zubehör

Winkel Profilschienenmontage WM BK

MASSZEICHNUNG



Zusätzliche Informationen zur Installation und Montage finden Sie in der entsprechenden Bedienungsanleitung unter www.werma.com. Ausdruck ist nur zur Information und wird bei Änderung nicht berücksichtigt.