

FI-SCHUTZSCHALTER TYP A 40A 1+N-POL 100MA  
230V 2TE



Abbildung ähnlich

Ausführung		
Produkt-Markename		SETRON
Produkt-Bezeichnung		FI-Schutzschalter
Ausführung des Produkts		unverzögert
Allgemeine technische Daten		
Polzahl		2
Baugröße für Installationseinbaugeräte / gemäß DIN 43880		1
Berührungsschutz gegen elektrischen Schlag		finger- und handrücksicher
Kurzschlussstromfestigkeit	kA	10
Leistungsschalter / Grundtyp		5SV3
mechanische Lebensdauer (Schaltspiele) / typisch		10 000
Überspannungskategorie		III
Versorgungsspannung		
Versorgungsspannung		
<ul style="list-style-type: none"> <li>• bei AC / Bemessungswert</li> </ul>	V	230
<ul style="list-style-type: none"> <li>• für Prüfeinrichtung / minimal</li> </ul>	V	100
Versorgungsspannungsfrequenz / Bemessungswert		50/60Hz

Schutzart und Schutzklasse		
<b>Schutzart IP</b>		IP20, bei Verteilereinbau, mit angeschlossenen Leitern
Schaltvermögen		
<b>Schaltvermögen Strom</b>		
• gemäß EN 60898 / Bemessungswert	kA	0,5
Verlustleistung		
<b>Verlustwirkleistung</b>		
• bei Bemessungswert Strom / bei AC / bei warmem Betriebszustand / je Pol	W	1,6
Strom		
<b>Auslösefehlerstrom / Bemessungswert</b>	mA	100
Bemessungsstrom In / IEC, DIN/VDE / bei 40 Cel	A	40
<b>Fehlerstromtyp</b>		A
Strom / bei AC / Bemessungswert	A	40
Stoßstromfestigkeit / Bemessungswert	kA	1
Produktetails		
<b>Produkteigenschaft</b>		
• halogenfrei		Ja
• siliconfrei		Ja
Produkterweiterung / einbaubar / Zusatzeinrichtungen		Ja
Anzahl		
<b>Anzahl der Testzyklen / für Umweltprüfung / gemäß IEC 60068-2-30</b>		28
Anschlüsse		
<b>anschließbarer Leiterquerschnitt / mehrdrätig</b>		
• minimal	mm <sup>2</sup>	0,75
• maximal	mm <sup>2</sup>	35
<b>anschließbarer Leiterquerschnitt / eindrätig</b>		
• minimal	mm <sup>2</sup>	0,75
• maximal	mm <sup>2</sup>	35
<b>Anzugsdrehmoment / bei Schraubanschluss</b>		
• minimal	N·m	2,5
• maximal	N·m	3
Position / des Netzanschlusskabels		oben oder unten
Mechanischer Aufbau		
<b>Höhe</b>	mm	90
<b>Breite</b>	mm	36
<b>Tiefe</b>	mm	70

Einbaulage		beliebig
Einbautiefe	mm	70
Anzahl der Breiten-Teilungseinheiten		2
Befestigungsart		DIN-Schiene (REG)
Nettogewicht	g	202

#### Umgebungsbedingungen

<b>Umgebungstemperatur</b>		
• minimal	°C	-25
• maximal	°C	45
• während Lagerung / minimal zulässig	°C	-40
• während Lagerung / maximal zulässig	°C	75

#### Approbationen Zertifikate

<b>Betriebsmittelkennzeichen</b>		
• gemäß DIN EN 61346-2		F
• gemäß DIN EN 81346-2		F

#### allgemeine Produktzulassung



[sonstig](#)

#### Weitere Informationen

**Information- and Downloadcenter (Kataloge, Broschüren,...)**

<http://www.siemens.de/lowvoltage/kataloge>

**Industry Mall (Online-Bestellsystem)**

<https://eb.automation.siemens.com/mall/de/WW/Catalog/Product/5SV34146>

**Service&Support (Handbücher, Betriebsanleitungen, Zertifikate, Kennlinien, FAQs,...)**

<http://support.automation.siemens.com/WW/view/de/5SV34146/all>

**Bilddatenbank (Produktfotos, 2D-Maßzeichnungen, 3D-Modelle, Geräteschaltpläne, ...)**

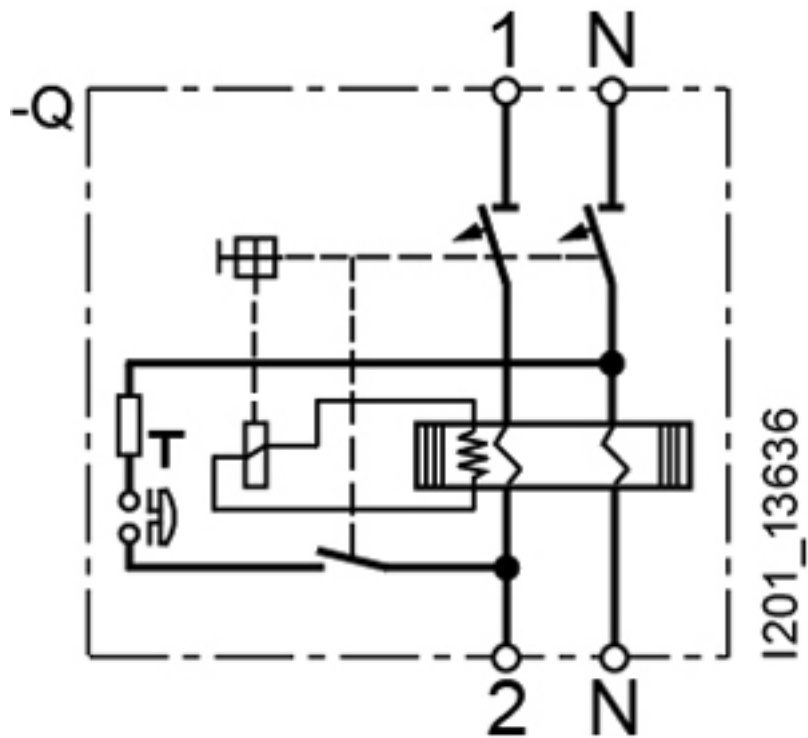
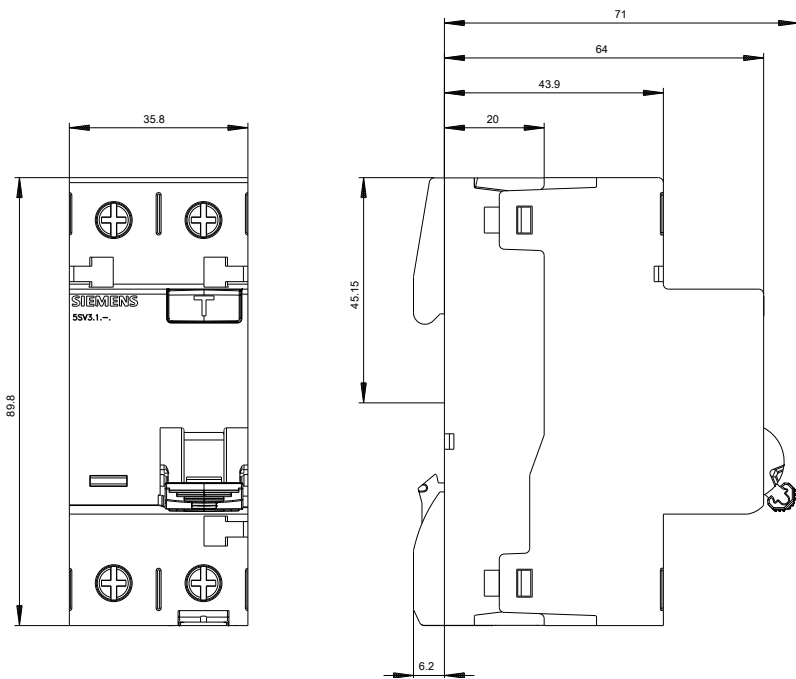
[http://www.automation.siemens.com/bilddb/cax\\_de.aspx?mlfb=5SV34146](http://www.automation.siemens.com/bilddb/cax_de.aspx?mlfb=5SV34146)

**CAX-Online-Generator**

<http://www.siemens.com/cax>

**Ausschreibungstexte (Leistungsverzeichnisse)**

<http://ausschreibungstexte.siemens.com/tiplv>



letzte Änderung:

14.08.2015