

FI-SCHUTZSCHALTER TYP A 63A 1+N-POL 300MA
230V 2TE SELEKTIV



Ausführung		
Produkt-Markename		SENTRON
Produkt-Bezeichnung		FI-Schutzschalter
Ausführung des Produkts		selektiv
Allgemeine technische Daten		
Polzahl		2
Baugröße für Installationseinbaugeräte / gemäß DIN 43880		1
Berührungsschutz gegen elektrischen Schlag		finger- und handrücksicher
Kurzschlussstromfestigkeit	kA	10
Leistungsschalter / Grundtyp		5SV3
mechanische Lebensdauer (Schaltspiele) / typisch		10 000
Überspannungskategorie		III
Versorgungsspannung		
Versorgungsspannung		
<ul style="list-style-type: none"> • bei AC / Bemessungswert 	V	230
<ul style="list-style-type: none"> • für Prüfeinrichtung / minimal 	V	100
Versorgungsspannungsfrequenz / Bemessungswert		50/60Hz

Schutzart und Schutzklasse		
Schutzart IP		IP20, bei Verteilereinbau, mit angeschlossenen Leitern
Schaltvermögen		
Schaltvermögen Strom		
• gemäß EN 60898 / Bemessungswert	kA	0,8
Verlustleistung		
Verlustwirkleistung		
• bei Bemessungswert Strom / bei AC / bei warmem Betriebszustand / je Pol	W	2,7
Strom		
Auslösefehlerstrom / Bemessungswert	mA	300
Bemessungsstrom In / IEC, DIN/VDE / bei 40 Cel	A	63
Fehlerstromtyp		A
Strom / bei AC / Bemessungswert	A	63
Stoßstromfestigkeit / Bemessungswert	kA	5
Produktetails		
Produkteigenschaft		
• halogenfrei		Ja
• siliconfrei		Ja
Produkterweiterung / einbaubar / Zusatzeinrichtungen		Ja
Anzahl		
Anzahl der Testzyklen / für Umweltprüfung / gemäß IEC 60068-2-30		28
Anschlüsse		
anschließbarer Leiterquerschnitt / mehrdrätig		
• minimal	mm ²	0,75
• maximal	mm ²	35
anschließbarer Leiterquerschnitt / eindrätig		
• minimal	mm ²	0,75
• maximal	mm ²	35
Anzugsdrehmoment / bei Schraubanschluss		
• minimal	N·m	2,5
• maximal	N·m	3
Position / des Netzanschlusskabels		oben oder unten
Mechanischer Aufbau		
Höhe	mm	90
Breite	mm	36
Tiefe	mm	70

Einbaulage		beliebig
Einbautiefe	mm	70
Anzahl der Breiten-Teilungseinheiten		2
Befestigungsart		DIN-Schiene (REG)

Umgebungsbedingungen

Umgebungstemperatur		
• minimal	°C	-25
• maximal	°C	45
• während Lagerung / minimal zulässig	°C	-40
• während Lagerung / maximal zulässig	°C	75

Approbationen Zertifikate

Betriebsmittelkennzeichen		
• gemäß DIN EN 61346-2		F
• gemäß DIN EN 81346-2		F

allgemeine Produktzulassung



Weitere Informationen

Information- and Downloadcenter (Kataloge, Broschüren,...)

<http://www.siemens.de/lowvoltage/kataloge>

Industry Mall (Online-Bestellsystem)

<https://eb.automation.siemens.com/mall/de/WW/Catalog/Product/5SV36168>

Service&Support (Handbücher, Betriebsanleitungen, Zertifikate, Kennlinien, FAQs,...)

<http://support.automation.siemens.com/WW/view/de/5SV36168/all>

Bilddatenbank (Produktfotos, 2D-Maßzeichnungen, 3D-Modelle, Geräteschaltpläne, ...)

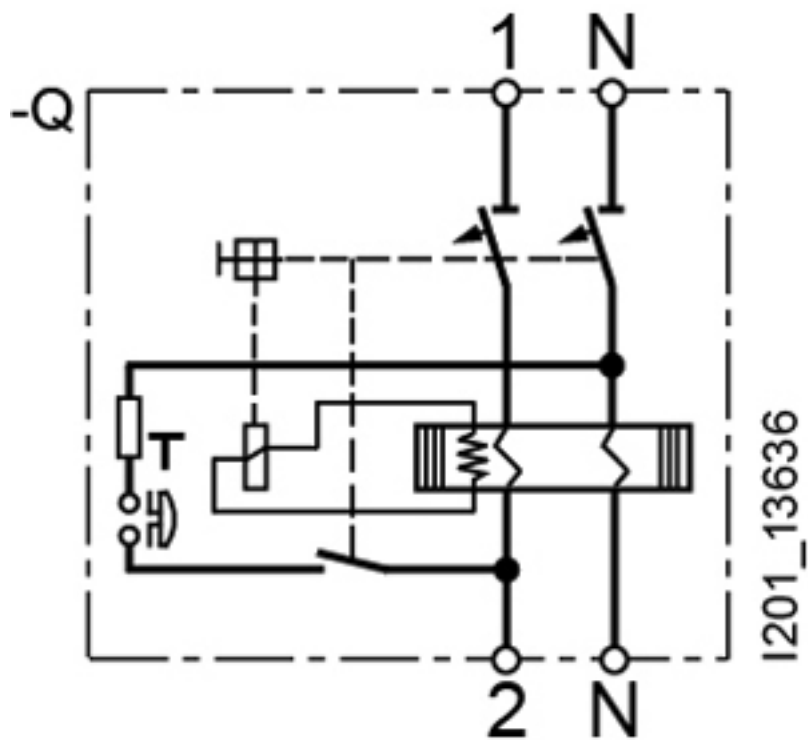
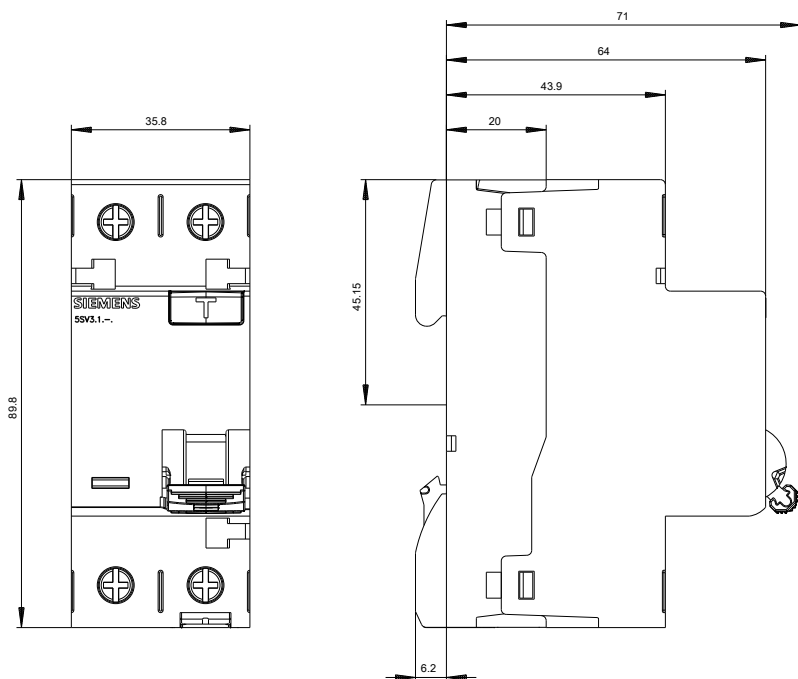
http://www.automation.siemens.com/bilddb/cax_de.aspx?mfb=5SV36168

CAX-Online-Generator

<http://www.siemens.com/cax>

Ausschreibungstexte (Leistungsverzeichnisse)

<http://ausschreibungstexte.siemens.com/tiplv>



letzte Änderung:

14.08.2015