

FI-SCHUTZSCHALTER TYP A 80A 1+N-POL 30mA  
230V 2TE



Abbildung ähnlich

| Ausführung  |    |                            |
|---|----|----------------------------|
| Produkt-Markename   |    | SENTRON                    |
| Produkt-Bezeichnung   |    | FI-Schutzschalter          |
| Ausführung des Produkts   |    | unverzögert                |
| Allgemeine technische Daten   |    |                            |
| Polzahl   |    | 2                          |
| Baugröße für Installationseinbaugeräte / gemäß DIN 43880                          |    | 1                          |
| Berührungsschutz gegen elektrischen Schlag  |    | finger- und handrücksicher |
| Kurzschlussstromfestigkeit  | kA | 10                         |
| Leistungsschalter / Grundtyp  |    | 5SV3                       |
| mechanische Lebensdauer (Schaltspiele) / typisch                                  |    | 10 000                     |
| Überspannungskategorie  |    | III                        |
| Versorgungsspannung   |    |                            |
| Versorgungsspannung   |    |                            |
| <ul style="list-style-type: none"> <li>• bei AC / Bemessungswert</li> </ul>       | V  | 230                        |
| <ul style="list-style-type: none"> <li>• für Prüfeinrichtung / minimal</li> </ul> | V  | 195                        |
| Versorgungsspannungsfrequenz / Bemessungswert                                     |    | 50/60Hz                    |

| Schutzart und Schutzklasse  |                 |  |
|---|-----------------|--|
| <b>Schutzart IP</b>   |                 | IP20, bei Verteilereinbau, mit angeschlossenen Leitern |
| Schaltvermögen  |                 |  |
| <b>Schaltvermögen Strom</b>   |                 |  |
| • gemäß EN 60898 / Bemessungswert   | kA              | 0,8  |
| Verlustleistung   |                 |  |
| <b>Verlustwirkleistung</b>  |                 |  |
| • bei Bemessungswert Strom / bei AC / bei warmem Betriebszustand / je Pol | W               | 5,6  |
| Strom   |                 |  |
| <b>Auslösefehlerstrom / Bemessungswert</b>                                | mA              | 30   |
| Bemessungsstrom In / IEC, DIN/VDE / bei 40 Cel                            | A               | 80   |
| <b>Fehlerstromtyp</b>   |                 | A  |
| Strom / bei AC / Bemessungswert   | A               | 80   |
| Stoßstromfestigkeit / Bemessungswert                                      | kA              | 1  |
| Produktdetails  |                 |  |
| <b>Produkteigenschaft</b>   |                 |  |
| • halogenfrei   |                 | Ja   |
| • siliconfrei   |                 | Ja   |
| Produkterweiterung / einbaubar / Zusatzeinrichtungen                      |                 | Ja   |
| Anzahl  |                 |  |
| <b>Anzahl der Testzyklen / für Umweltprüfung / gemäß IEC 60068-2-30</b>   |                 | 28   |
| Anschlüsse  |                 |  |
| <b>anschließbarer Leiterquerschnitt / mehrdrätig</b>                      |                 |  |
| • minimal   | mm <sup>2</sup> | 0,75   |
| • maximal   | mm <sup>2</sup> | 35   |
| <b>anschließbarer Leiterquerschnitt / eindrätig</b>                       |                 |  |
| • minimal   | mm <sup>2</sup> | 0,75   |
| • maximal   | mm <sup>2</sup> | 35   |
| <b>Anzugsdrehmoment / bei Schraubanschluss</b>                            |                 |  |
| • minimal   | N·m             | 2,5  |
| • maximal   | N·m             | 3  |
| Position / des Netzanschlusskabels  |                 | oben oder unten  |
| Mechanischer Aufbau   |                 |  |
| <b>Höhe</b>   | mm              | 90   |
| <b>Breite</b>   | mm              | 36   |
| <b>Tiefe</b>  | mm              | 70   |

|                                      |    |                   |
|--------------------------------------|----|-------------------|
| Einbaulage                           |    | beliebig          |
| Einbautiefe                          | mm | 70                |
| Anzahl der Breiten-Teilungseinheiten |    | 2                 |
| Befestigungsart                      |    | DIN-Schiene (REG) |
| Nettogewicht                         | g  | 200               |

#### Umgebungsbedingungen

|                                       |    |     |
|---------------------------------------|----|-----|
| <b>Umgebungstemperatur</b>            |    |     |
| • minimal                             | °C | -25 |
| • maximal                             | °C | 45  |
| • während Lagerung / minimal zulässig | °C | -40 |
| • während Lagerung / maximal zulässig | °C | 75  |

#### Approbationen Zertifikate

|                                  |  |   |
|----------------------------------|--|---|
| <b>Betriebsmittelkennzeichen</b> |  |   |
| • gemäß DIN EN 61346-2           |  | F |
| • gemäß DIN EN 81346-2           |  | F |

#### allgemeine Produktzulassung



[sonstig](#)

#### Weitere Informationen

**Information- and Downloadcenter (Kataloge, Broschüren,...)**

<http://www.siemens.de/lowvoltage/kataloge>

**Industry Mall (Online-Bestellsystem)**

<https://eb.automation.siemens.com/mall/de/WW/Catalog/Product/5SV33176>

**Service&Support (Handbücher, Betriebsanleitungen, Zertifikate, Kennlinien, FAQs,...)**

<http://support.automation.siemens.com/WW/view/de/5SV33176/all>

**Bilddatenbank (Produktfotos, 2D-Maßzeichnungen, 3D-Modelle, Geräteschaltpläne, ...)**

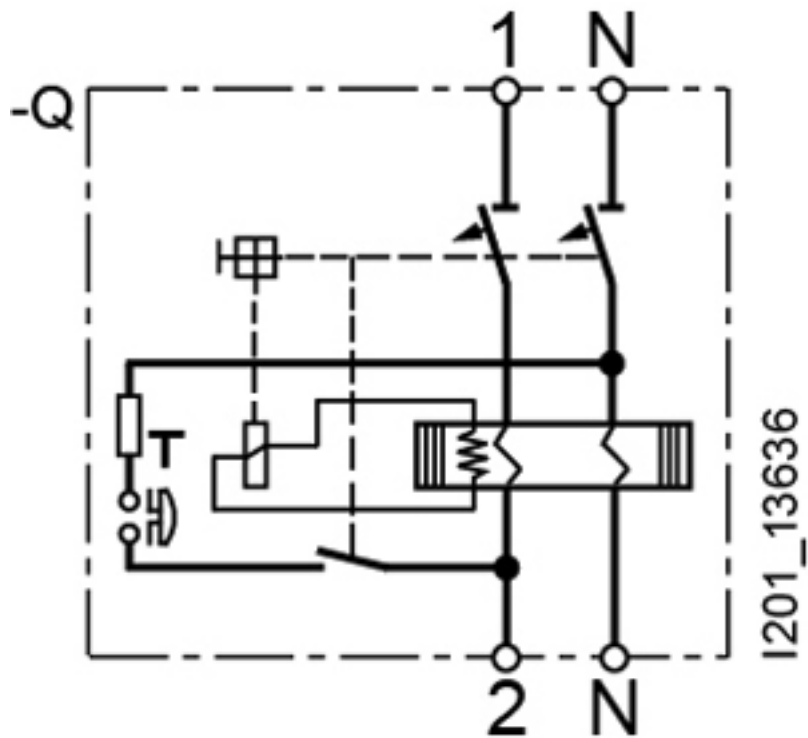
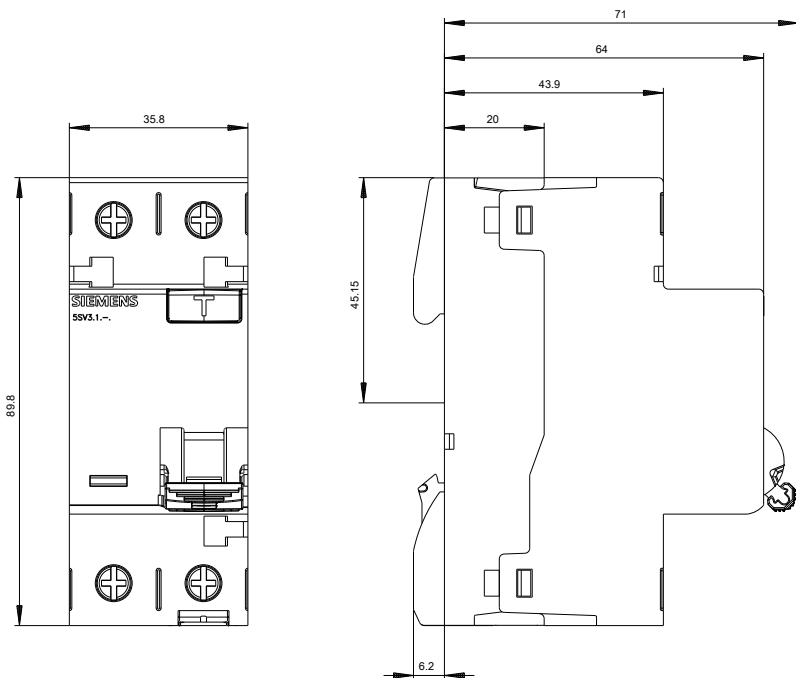
[http://www.automation.siemens.com/bilddb/cax\\_de.aspx?mlfb=5SV33176](http://www.automation.siemens.com/bilddb/cax_de.aspx?mlfb=5SV33176)

**CAX-Online-Generator**

<http://www.siemens.com/cax>

**Ausschreibungstexte (Leistungsverzeichnisse)**

<http://ausschreibungstexte.siemens.com/tiplv>



letzte Änderung:

14.08.2015