

Stiftsammelschiene berührungssicher, 16mm<sup>2</sup> 1-phasig+HS,  
1016mm lang schneidbar, ohne Endkappen



Abbildung ähnlich

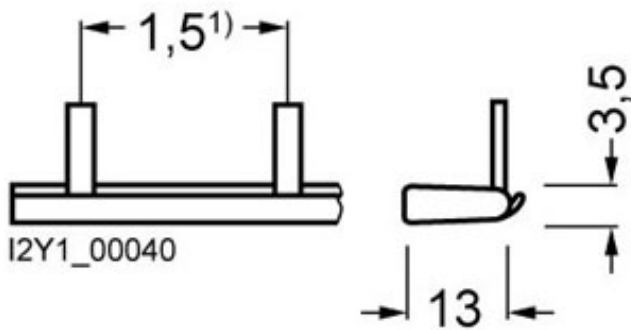
Ausführung	
Produkt-Markename	SETRON
Produkt-Bezeichnung	Stiftsammelschiene
Ausführung des Produkts	16mm <sup>2</sup> 1PH+HS 1016mm
Ausführung der Sammelschiene	lamelliert
Allgemeine technische Daten	
Oberflächenbearbeitung / verzinkt	Nein
Hauptstromkreis	
Betriebsstrom / Bemessungswert	80 A
Produktdetails	
Produkteigenschaft / flexibel	Ja
Mechanischer Aufbau	
Breite	15,5 mm
Länge	1 016 mm
Dicke / der Sammelschiene	4,6 mm
Nettogewicht	197,42 g

## Konformitätserklärung



EG-Konf.

## Weitere Informationen

**Information- and Downloadcenter (Kataloge, Broschüren,...)**<http://www.siemens.de/lowvoltage/kataloge>**Industry Mall (Online-Bestellsystem)**<https://mall.industry.siemens.com/mall/de/de/Catalog/product?mlfb=5ST3703>**Service&Support (Handbücher, Betriebsanleitungen, Zertifikate, Kennlinien, FAQs,...)**<https://support.industry.siemens.com/cs/ww/de/ps/5ST3703>**Bilddatenbank (Produktfotos, 2D-Maßzeichnungen, 3D-Modelle, Geräteschaltpläne, ...)**[http://www.automation.siemens.com/bilddb/cax\\_de.aspx?mlfb=5ST3703](http://www.automation.siemens.com/bilddb/cax_de.aspx?mlfb=5ST3703)**CAX-Online-Generator**<http://www.siemens.com/cax>**Ausschreibungstexte (Leistungsverzeichnisse)**<http://www.siemens.de/ausschreibungstexte>

<sup>1)</sup> Stiftabstände in TE (Teilungseinheiten, 1 TE = 18 mm).