

Koppelrelais, 1 oder 2 Wechsler mit Push-In - Klemmen

Typ 4C.P1

- 1 Wechsler 16 A

Typ 4C.P2

- 2 Wechsler 8 A

- Spulen für AC oder DC
- Mit LED-Anzeige- und EMV-Entstörmodul
- Baubreite 15.8 mm
- Cadmiumfreies Kontaktmaterial
- Für Tragschiene 35 mm (EN 60715)

4C.P1 / 4C.P2
Push-In - Klemmen



Abmessungen siehe Seite 5

Kontakte

Anzahl der Kontakte		1 Wechsler	2 Wechsler
Max. Dauerstrom/max. Einschaltstrom	A	16/25	8/15
Nennspannung/max. Schaltspannung	V AC	250/440	250/440
Max. Schaltleistung AC1	VA	4000	2000
Max. Schaltleistung AC15 (230 V AC)	VA	750	350
1-Phasenmotorlast, AC3 - Betrieb (230 V AC)	kW	0.55	0.37
Max. Schaltstrom DC1: 30/110/220 V	A	16/0.5/0.15	6/0.5/0.15
Min. Schaltlast	mW (V/mA)	300 (5/5)	300 (5/5)
Kontaktmaterial Standard		AgNi	AgNi

Spule

Lieferbare	V AC (50/60 Hz)	12 - 24 - 110 - 120 - 230	12 - 24 - 110 - 120 - 230
Nennspannungen (U _N)	V DC	12 - 24 - 125	12 - 24 - 125
Bemessungsleistung AC/DC	VA (50 Hz)/W	1.2/0.5	1.2/0.5
Arbeitsbereich	AC	(0.8...1.1)U _N	(0.8...1.1)U _N
	DC	(0.73...1.1)U _N	(0.73...1.1)U _N
Haltespannung	AC/DC	0.8 U _N / 0.4 U _N	0.8 U _N / 0.4 U _N
Rückfallspannung	AC/DC	0.2 U _N / 0.1 U _N	0.2 U _N / 0.1 U _N

Allgemeine Daten

Mech. Lebensdauer AC/DC	Schaltspiele	10 · 10 ⁶	10 · 10 ⁶
Elektrische Lebensdauer AC1	Schaltspiele	100 · 10 ³	100 · 10 ³
Ansprech-/Rückfallzeit	ms	15/5 (AC) - 15/12 (DC)	10/3 (AC) - 10/10 (DC)
Spannungsfestigkeit Spule/ Kontakte (1.2/50 µs)	kV	6 (8 mm)	6 (8 mm)
Spannungsfestigkeit offene Kontakte	V AC	1000	1000
Umgebungstemperatur	°C	≤ 12 A: -40...+70 > 12 A: -40...+50	-40...+70
Schutzart		IP 20	IP 20

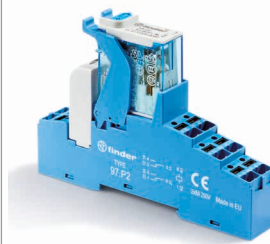
Zulassungen (Details auf Anfrage)

NEW 4C.P1

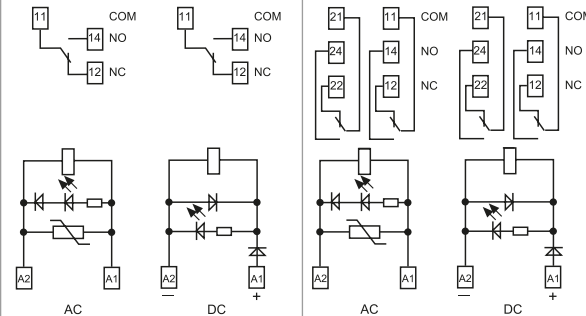


- 1 Wechsler, 16 A
- Push-In - Klemmen

NEW 4C.P2



- 2 Wechsler, 8 A
- Push-In - Klemmen



Koppelrelais, 1 oder 2 Wechsler mit Schraubklemmen

Typ 4C.01

- 1 Wechsler 16 A

Typ 4C.02

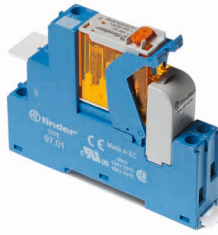
- 2 Wechsler 8 A

- Spulen für AC oder DC
- Mit LED-Anzeige- und EMV-Entstörmodul
- Baubreite 15.8 mm
- Cadmiumfreies Kontaktmaterial
- Für Tragschiene 35 mm (EN 60715)

4C.01 / 4C.02
Schraubklemmen



4C.01

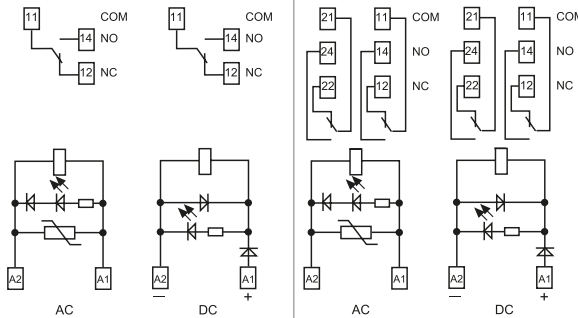


4C.02



- 1 Wechsler, 16 A
- Schraubklemmen

- 2 Wechsler, 8 A
- Schraubklemmen



Abmessungen siehe Seite 5

Kontakte

		1 Wechsler	2 Wechsler
Anzahl der Kontakte		1 Wechsler	2 Wechsler
Max. Dauerstrom/max. Einschaltstrom	A	16/25	8/15
Nennspannung/max. Schaltspannung	V AC	250/440	250/440
Max. Schaltleistung AC1	VA	4000	2000
Max. Schaltleistung AC15 (230 V AC)	VA	750	350
1-Phasenmotorlast, AC3 - Betrieb (230 V AC)	kW	0.55	0.37
Max. Schaltstrom DC1: 30/110/220 V	A	16/0.5/0.15	6/0.5/0.15
Min. Schaltlast	mW (V/mA)	300 (5/5)	300 (5/5)
Kontaktmaterial Standard		AgNi	AgNi

Spule

		1 Wechsler	2 Wechsler
Lieferbare	V AC (50/60 Hz)	12 - 24 - 110 - 120 - 230	12 - 24 - 110 - 120 - 230
Nennspannungen (U _N)	V DC	12 - 24 - 125	12 - 24 - 125
Bemessungsleistung AC/DC	VA (50 Hz)/W	1.2/0.5	1.2/0.5
Arbeitsbereich	AC	(0.8...1.1)U _N	(0.8...1.1)U _N
	DC	(0.73...1.1)U _N	(0.73...1.1)U _N
Haltespannung	AC/DC	0.8 U _N / 0.4 U _N	0.8 U _N / 0.4 U _N
Rückfallspannung	AC/DC	0.2 U _N / 0.1 U _N	0.2 U _N / 0.1 U _N

Allgemeine Daten

Mech. Lebensdauer AC/DC	Schaltspiele	10 · 10 ⁶	10 · 10 ⁶
Elektrische Lebensdauer AC1	Schaltspiele	100 · 10 ³	100 · 10 ³
Ansprech-/Rückfallzeit	ms	15/5 (AC) - 15/12 (DC)	10/3 (AC) - 10/10 (DC)
Spannungsfestigkeit Spule/ Kontakte (1.2/50 µs)	kV	6 (8 mm)	6 (8 mm)
Spannungsfestigkeit offene Kontakte	V AC	1000	1000
Umgebungstemperatur	°C	≤ 12 A: -40...+70 / > 12 A: -40...+50	-40...+70
Schutzart		IP 20	IP 20

Zulassungen (Details auf Anfrage)



Bestellbezeichnung

Beispiel: Serie 4C, Koppelrelais mit Push-In - Klemmen, für Tragschiene 35 mm (EN 60715), 1 Wechsler 16 A, Spule 24 V DC mit LED- und Freilaufdiode.

	4	C	.	P		1	.	9	.	0	2	4	.	0	0	5	0
Serie																	
Typ																	
Anzahl der Kontakte																	
Spulenerregung																	
Spulennennspannung																	

A: Kontaktmaterial
 0 = AgNi
 4 = AgSnO₂
 5 = AgNi + Au

B: Kontaktart
 0 = Wechsler

D: Ausführung
 0 = Standard

C: Option
 5 = Standard bei DC:
 Grüne LED + Freilaufdiode + an A1
 6 = Standard bei AC:
 Grüne LED + Varistor

Die Ausführung kann nur innerhalb einer Zeile gewählt werden.
 Bevorzugte Ausführungen sind **"fett"** gedruckt.

Typ	Spule	A	B	C	D
4C.02	AC	0 - 5	0	6	0
4C.P2	DC	0 - 5	0	5	0
4C.01	AC	0 - 4 - 5	0	6	0
4C.P1	DC	0 - 4 - 5	0	5	0

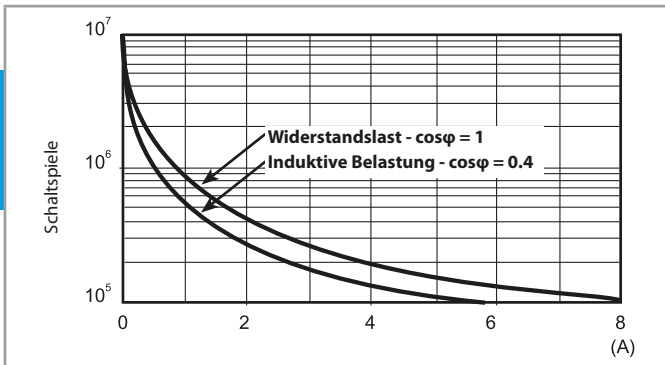
Allgemeine Angaben

Isolationseigenschaften nach EN 61810-1, VDE 0435 T 210					
Bemessungsisolationsspannung	V	250	440		
Bemessungsstoßspannung	kV	4	4		
Verschmutzungsgrad		3	2		
Überspannungskategorie		III	III		
Spannungsfestigkeit Spule/Kontakte (1.2/50 µs)	kV	6 (8 mm)			
Spannungsfestigkeit offene Kontakte	V AC	1000			
Spannungsfestigkeit zwischen benachbarten Kontakten	V AC	2000			
EMV - Störfestigkeit des Ansteuerungskreises (Spule)					
Burst (5/50 ns, 5 kHz) an A1 - A2		EN 61000-4-4	Klasse 4 (4 kV)		
Surge (1.2/50 µs) an A1 - A2 (differential mode)		EN 61000-4-5	Klasse 3 (2 kV)		
Weitere Daten					
Prellzeit beim Schließen des Schließers/Öffners	ms	2/6 (4C.01/P1)	1/4 (4C.02/P2)		
Vibrationsfestigkeit (10...150)Hz: Schließer/Öffner	g	20/12			
Wärme an die Umgebung	ohne Kontaktstrom	W	0.6		
	bei Dauerstrom	W	1.6 (4C.01/P1) 2 (4C.02/P2)		
Anschlüsse					
Abisolierlänge	mm	4C.01/4C.02 4C.P1/4C.P2			
Drehmoment	Nm	0.8			
Max. Anschlussquerschnitt		eindrätig	mehrdrätig	eindrätig	mehrdrätig
	mm ²	1 x 6 / 2 x 2.5	1 x 4 / 2 x 2.5	2 x (0.5...1.5)	2 x (0.5...1.5)
	AWG	1 x 10 / 2 x 14	1 x 12 / 2 x 14	2 x (21...18)	2 x (21...18)

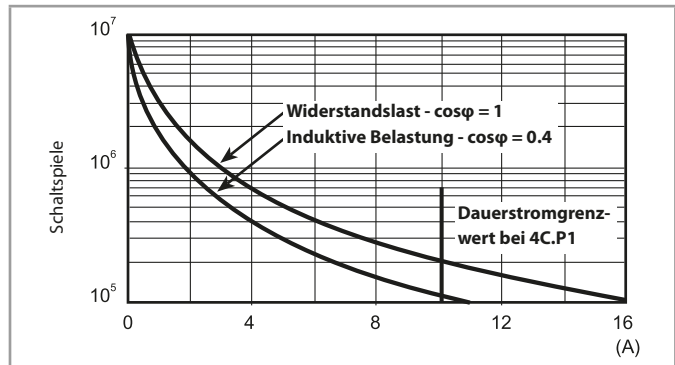


Kontaktdaten

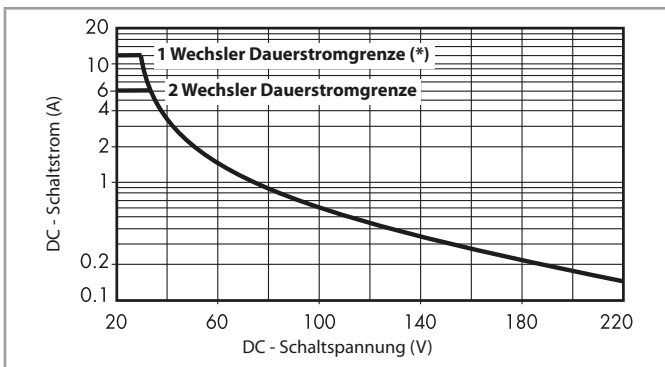
F 4C - Elektrische Lebensdauer bei AC
Typ 4C.02/P2



F 4C - Elektrische Lebensdauer bei AC
Typ 4C.01/P1



H 4C - Gleichstromschaltvermögen bei DC1 - Belastung



(*) Typ 4C.01 = 12 A, Typ 4C.P1 = 10 A

- Bei ohmscher Last (DC1) und einem Schnittpunkt von Strom und Spannung unterhalb der Kurve kann von einer elektrischen Lebensdauer von $\geq 100 \cdot 10^3$ Schaltspielen ausgegangen werden.
- Bei einer induktiven Last (DC13) ist eine Freilaufdiode parallel zur Last zu schalten. Anmerkung: Die Rückfallzeit der Last verlängert sich.

Spulendaten

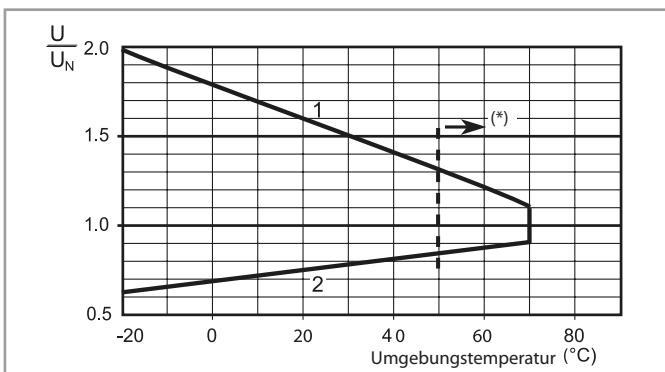
DC Ausführung

Nennspannung U_N	Spulencode	Arbeitsbereich		Widerstand R	Bemessungsstrom I
		U_{min}	U_{max}		
V		V	V	Ω	mA
12	9.012	8.8	13.2	300	40
24	9.024	17.5	26.4	1200	20
125	9.125	91.2	138	32000	3.9

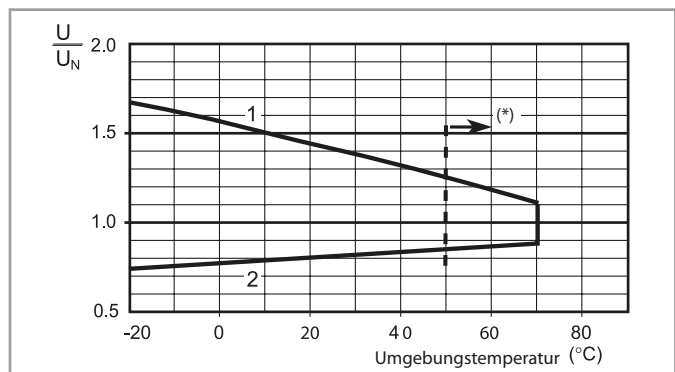
AC Ausführung

Nennspannung U_N	Spulencode	Arbeitsbereich		Widerstand R	Bemessungsstrom I
		U_{min}	U_{max}		
V		V	V	Ω	mA
12	8.012	9.6	13.2	80	90
24	8.024	19.2	26.4	320	45
110	8.110	88	121	6900	9.4
120	8.120	96	132	9000	8.4
230	8.230	184	253	28000	5

R 4C - DC-Spulen-Betriebsspannungsbereich



R 4C - AC-Spulen-Betriebsspannungsbereich



- 1 - Max. zulässige Spulenspannung
2 - Ansprechspannung bei Spulentemperatur gleich Umgebungstemperatur

- 1 - Max. zulässige Spulenspannung
2 - Ansprechspannung bei Spulentemperatur gleich Umgebungstemperatur

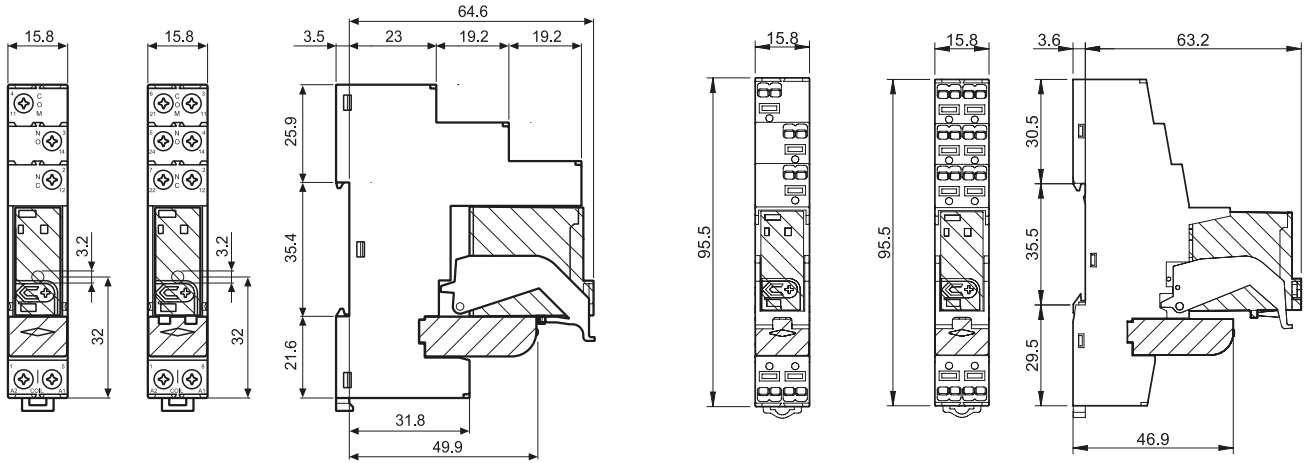
----- (*) Begrenzung der Umgebungstemperatur bei Kontaktdauerströmen > 12 A bei Schraub- und > 10 A bei Push-In - Anschlüssen

Komponenten

Zulassung für die Kombination aus Fassung und Relais bei einigen Ausführungen

Koppelrelais	Fassung	Relaistyp	Modul	Variclip
4C.P1	97.P1	46.61	99.02	097.01
4C.P2	97.P2	46.52	99.02	097.01
4C.01	97.01	46.61	99.02	097.01
4C.02	97.02	46.52	99.02	097.01

Abmessungen



4C.01 / 4C.02
Schraubklemmen



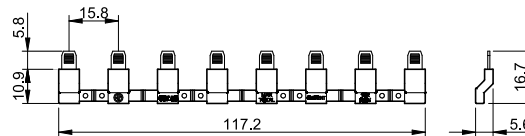
4C.P1 / 4C.P2
Push-In - Klemmen



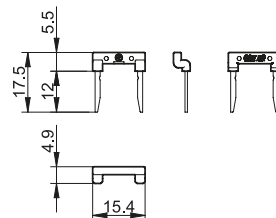
Zubehör



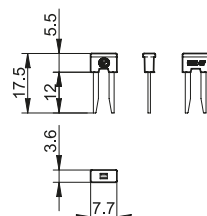
8-polige Kammbücke für Fassungen 4C.P1 und 4C.P2	097.58
Bemessungswerte	10 A - 250 V



2-polige Kammbücke für Fassungen 4C.P1 and 4C.P2	097.52
Bemessungswerte	10 A - 250 V



2-polige Kammbücke für Fassungen 4C.P1 and 4C.P2	097.42
Bemessungswerte	10 A - 250 V



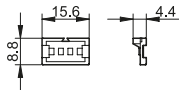
Zubehör



NEW

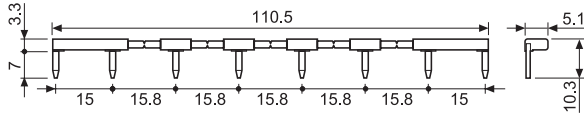
097.00

Bezeichnungsschild-Halter für Fassungen 4C.P1/P2/01/02 097.00



8-polige Kammbrücke für Fassungen 4C.01/02 095.18

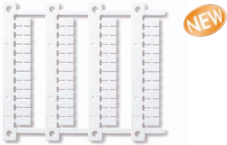
Bemessungswerte 10 A - 250 V



B



095.18



NEW

060.48

Bezeichnungsschild-Matte, für Bezeichnungsschild-Halter 097.00
48 Schilder, (6 x 12)mm, für CEMBRE Thermotransfer-Drucker 060.48



060.72

Bezeichnungsschild-Matte, für Bezeichnungsschild-Halter 097.00
72 Schilder, (6 x 12)mm, zum Bedrucken mit Plotter 060.72