



Direktstarter Failsafe, 3RM1, 500 V, 0 - 0,12 kW, 0,1 - 0,5 A, DC 24 V, Schraub-/Federzuganschluss

<b>Produkt-Markename</b>	SIRIUS
<b>Produktkategorie</b>	Motorstarter
<b>Produkt-Bezeichnung</b>	Direktstarter Failsafe
<b>Ausführung des Produkts</b>	mit elektronischem Überlastschutz und sicherheitsgerichtetem Abschalten
<b>Produkttyp-Bezeichnung</b>	3RM1
<b>Allgemeine technische Daten</b>	
<b>Auslöseklasse</b>	CLASS 10A
<b>Gerätevariante gemäß IEC 60947-4-2</b>	3
<b>Produktfunktion</b>	Fehlersicherer Direktstarter
• Geräteeigenschutz	Ja
• für Spannungsversorgung Verpolschutz	Ja
<b>Eignung zum Einsatz Geräteverbinder 3ZY12</b>	Ja
Verlustleistung [W] bei Bemessungswert Strom bei AC bei warmem Betriebszustand je Pol	0,01 W
Isolationsspannung Bemessungswert	500 V
<b>Überspannungskategorie</b>	III
<b>Stoßspannungsfestigkeit Bemessungswert</b>	6 kV
<b>maximal zulässige Spannung für sichere Trennung</b>	
• zwischen Haupt- und Hilfsstromkreis	500 V
• zwischen Steuer- und Hilfsstromkreis	250 V
<b>Schockfestigkeit</b>	6g / 11 ms
<b>Schwingfestigkeit</b>	1 ... 6 Hz, 15 mm; 20 m/s <sup>2</sup> , 500 Hz
<b>Schalhäufigkeit maximal</b>	1 1/s
mechanische Lebensdauer (Schaltspiele) typisch	15 000 000
<b>Referenzkennzeichen gemäß IEC 81346-2:2009</b>	Q
<b>RoHS-Richtlinie (Datum)</b>	01.03.2017
<b>Produktfunktion</b>	
• Direktstarten	Ja
• Wendestarten	Nein
<b>Produktfunktion Kurzschluss-Schutz</b>	Nein
<b>Elektromagnetische Verträglichkeit</b>	
EMV-Störaussendung gemäß IEC 60947-1	Klasse A
EMV-Störfestigkeit gemäß IEC 60947-1	Klasse A
<b>leitungsgebundene Störeinkopplung</b>	
• durch Burst gemäß IEC 61000-4-4	3 kV / 5 kHz
• durch Leiter-Erde Surge gemäß IEC 61000-4-5	4 kV Signalleitungen 2 kV
• durch Leiter-Leiter Surge gemäß IEC 61000-4-5	2 kV
• durch Hochfrequenzeinstrahlung gemäß IEC 61000-4-6	10 V

<b>feldgebundene Störeinkopplung gemäß IEC 61000-4-3</b>	10 V/m
<b>elektrostatische Entladung gemäß IEC 61000-4-2</b>	6 kV Kontaktentladung / 8 kV Luftentladung
<b>leitungsgebundene HF-Störaussendung gemäß CISPR11</b>	Klasse B für Wohn-, Geschäfts- und Gewerbebereich
<b>feldgebundene HF-Störaussendung gemäß CISPR11</b>	Klasse B für Wohn-, Geschäfts- und Gewerbebereich
<b>Sicherheitsrelevante Kenngrößen</b>	
<b>Sicherheitsgerätetyp gemäß IEC 61508-2</b>	Typ B
<b>Sicherheits-Integritätslevel (SIL) gemäß IEC 61508</b>	3
SIL-Anspruchsgrenze (Teilsystem) gemäß EN 62061	SIL CL 3
<b>Performance Level (PL) gemäß EN ISO 13849-1</b>	e
Kategorie gemäß EN ISO 13849-1	4
<b>Stoppkategorie gemäß DIN EN 60204-1</b>	0
<b>Anteil sicherer Ausfälle (SFF)</b>	99,4 %
<b>mittlerer Diagnosedeckungsgrad (DCavg)</b>	99 %
<b>Diagnose-Testintervall durch interne Testfunktion maximal</b>	600 s
<b>Funktionsprüfintervall maximal</b>	1 y
<b>Ausfallrate [FIT]</b>	
<ul style="list-style-type: none"> <li>• bei Rate erkennbarer gefahrbringender Ausfälle (Add)</li> </ul>	1 400 FIT
<ul style="list-style-type: none"> <li>• bei Rate nicht erkennbarer gefahrbringender Ausfälle (<math>\lambda_{du}</math>)</li> </ul>	16 FIT
PFHD bei hoher Anforderungsrate gemäß EN 62061	0,00000002 1/h
<b>PFDAvg bei niedriger Anforderungsrate gemäß IEC 61508</b>	0,000018
<b>MTTFd</b>	75 y
<b>HFT gemäß IEC 61508</b>	1
<b>T1-Wert für Proof-Test Intervall oder Gebrauchsdauer gemäß IEC 61508</b>	20 y
<b>sicherer Zustand</b>	Lastkreis offen
<b>Schutzart IP frontseitig gemäß IEC 60529</b>	IP20
<b>Berührungsschutz frontseitig gemäß IEC 60529</b>	fingersicher
<b>Ausschaltverzögerungszeit bei sicherheitsgerichteter Anforderung</b>	
<ul style="list-style-type: none"> <li>• bei Abschalten über Steuereingänge maximal</li> </ul>	43 ms
<ul style="list-style-type: none"> <li>• bei Abschalten über Versorgungsspannung maximal</li> </ul>	120 ms
<b>HFT gemäß IEC 61508 bezogen auf ATEX</b>	0
<b>PFDAvg bei niedriger Anforderungsrate gemäß IEC 61508 bezogen auf ATEX</b>	0,0005
<b>PFHD bei hoher Anforderungsrate gemäß EN 62061 bezogen auf ATEX</b>	0,00000005 1/h
<b>Sicherheits-Integritätslevel (SIL) gemäß IEC 61508 bezogen auf ATEX</b>	SIL2
<b>T1-Wert für Proof-Test Intervall oder Gebrauchsdauer gemäß IEC 61508 bezogen auf ATEX</b>	3 y
<b>Hauptstromkreis</b>	
<b>Polzahl für Hauptstromkreis</b>	3
<b>Ausführung des Schaltkontakts</b>	Hybrid
<b>einstellbarer Ansprechwert Strom des stromabhängigen Überlastauslösers</b>	0,1 ... 0,5 A
<b>Mindestlast [%]</b>	20 %; vom eingestellten Nennstrom
<b>Ausführung des Motorschutzes</b>	elektronisch
Betriebsspannung Bemessungswert	48 ... 500 V
<b>relative symmetrische Toleranz der Betriebsspannung</b>	10 %
<b>Betriebsfrequenz 1 Bemessungswert</b>	50 Hz
<b>Betriebsfrequenz 2 Bemessungswert</b>	60 Hz
<b>relative symmetrische Toleranz der Betriebsfrequenz</b>	10 %
<b>Betriebsstrom</b>	
<ul style="list-style-type: none"> <li>• bei AC bei 400 V Bemessungswert</li> </ul>	0,5 A
<ul style="list-style-type: none"> <li>• bei AC-3 bei 400 V Bemessungswert</li> </ul>	0,5 A
<ul style="list-style-type: none"> <li>• bei AC-53a bei 400 V bei Umgebungstemperatur 40 °C Bemessungswert</li> </ul>	0,5 A
<b>Strombelastbarkeit bei Anlauf maximal</b>	4 A

Betriebsleistung für Drehstrommotor bei 400 V bei 50 Hz	0 ... 0,12 kW
<b>Eingänge/ Ausgänge</b>	
<b>Eingangsspannung am Digitaleingang</b>	
• bei DC Bemessungswert	24 V
• bei Signal <0> bei DC	0 ... 5 V
• bei Signal <1> bei DC	15 ... 30
<b>Eingangsstrom am Digitaleingang</b>	
• bei Signal <1> bei DC	8 mA
• bei Signal <0> bei DC	1 mA
Anzahl der Wechsler für Hilfskontakte	1
<b>Betriebsstrom der Hilfskontakte bei AC-15 bei 230 V maximal</b>	3 A
<b>Betriebsstrom der Hilfskontakte bei DC-13 bei 24 V maximal</b>	1 A
<b>Steuerstromkreis/ Ansteuerung</b>	
<b>Spannungsart der Steuerspeisespannung</b>	DC
Steuerspeisespannung bei DC Bemessungswert	19,2 ... 30 V
<b>relative negative Toleranz der Steuerspeisespannung bei DC</b>	20 %
<b>relative positive Toleranz der Steuerspeisespannung bei DC</b>	25 %
Steuerspeisespannung 1 bei DC Bemessungswert	24 V
<b>Arbeitsbereichsfaktor Steuerspeisespannung Bemessungswert bei DC</b>	
• Anfangswert	0,8
• Endwert	1,25
<b>Steuerstrom bei DC</b>	
• bei Betriebsart Standby	13 mA
• bei Einschalten	150 mA
• während Betrieb	57 mA
Dauer der Einschaltstromspitze bei 24 V	85 ms
<b>Verlustleistung [W] im Hilfs- und Steuerstromkreis</b>	
• <b>bei Schaltzustand AUS</b> — mit Bypass-Schaltung	0,35 W
• <b>bei Schaltzustand EIN</b> — mit Bypass-Schaltung	1,37 W
<b>Reaktionszeiten</b>	
<b>Einschaltverzögerungszeit</b>	65 ... 76 ms
<b>Ausschaltverzögerungszeit</b>	30 ... 43 ms
<b>Leistungselektronik</b>	
<b>Betriebsstrom</b>	
• bei 40 °C Bemessungswert	0,5 A
• bei 50 °C Bemessungswert	0,5 A
• bei 55 °C Bemessungswert	0,5 A
• bei 60 °C Bemessungswert	0,5 A
<b>Einbau/ Befestigung/ Abmessungen</b>	
<b>Einbaulage</b>	senkrecht, waagrecht, stehend (Derating beachten)
<b>Befestigungsart</b>	Schraub- und Schnappbefestigung auf Hutschiene 35 mm
<b>Höhe</b>	100 mm
<b>Breite</b>	22,5 mm
<b>Tiefe</b>	141,6 mm
<b>einzuhaltender Abstand</b>	
• bei Reihenmontage	
— vorwärts	0 mm
— rückwärts	0 mm
— aufwärts	50 mm
— abwärts	50 mm
— seitwärts	0 mm
• zu geerdeten Teilen	
— vorwärts	0 mm
— rückwärts	0 mm

— aufwärts	50 mm
— seitwärts	3,5 mm
— abwärts	50 mm
<b>Umgebungsbedingungen</b>	
Aufstellungshöhe bei Höhe über NN maximal	4 000 m; Derating siehe Handbuch
<b>Umgebungstemperatur</b>	
• während Betrieb	-25 ... +60 °C
• während Lagerung	-40 ... +70 °C
• während Transport	-40 ... +70 °C
Umweltkategorie während Betrieb gemäß IEC 60721	3K6 (keine Eisbildung, Betauung nur gelegentlich), 3C3 (kein Salznebel), 3S2 (Sand darf nicht in die Geräte gelangen), 3M6
relative Luftfeuchte während Betrieb	10 ... 95 %
Luftdruck gemäß SN 31205	900 ... 1 060 hPa
<b>Kommunikation/ Protokoll</b>	
<b>Protokoll wird unterstützt</b>	
• PROFINET IO-Protokoll	Nein
• PROFIsafe-Protokoll	Nein
<b>Produktfunktion Bus-Kommunikation</b>	Nein
Protokoll wird unterstützt AS-Interface-Protokoll	Nein
<b>Anschlüsse/ Klemmen</b>	
<b>Ausführung des elektrischen Anschlusses</b>	Schraubanschluss für Hauptstromkreis, Federzuganschluss (Push-In) für Steuerstromkreis
• für Hauptstromkreis	Schraubanschluss
• für Hilfs- und Steuerstromkreis	Federzuganschluss (Push-In)
<b>Leitungslänge für Motor ungeschirmt maximal</b>	100 m
<b>Art der anschließbaren Leiterquerschnitte</b>	
• für Hauptkontakte	
— eindrätig	1x (0,5 ... 4 mm <sup>2</sup> ), 2x (0,5 ... 2,5 mm <sup>2</sup> )
— feindrätig mit Aderendbearbeitung	1x (0,5 ... 4 mm <sup>2</sup> ), 2x (0,5 ... 1,5 mm <sup>2</sup> )
• bei AWG-Leitungen für Hauptkontakte	1x (20 ... 12), 2x (20 ... 14)
<b>anschließbarer Leiterquerschnitt für Hauptkontakte</b>	
• eindrätig oder mehrdrätig	0,5 ... 4 mm <sup>2</sup>
• feindrätig mit Aderendbearbeitung	0,5 ... 4 mm <sup>2</sup>
<b>anschließbarer Leiterquerschnitt für Hilfskontakte</b>	
• eindrätig oder mehrdrätig	0,5 ... 1,5 mm <sup>2</sup>
• feindrätig mit Aderendbearbeitung	0,5 ... 1 mm <sup>2</sup>
• feindrätig ohne Aderendbearbeitung	0,5 ... 1,5 mm <sup>2</sup>
<b>Art der anschließbaren Leiterquerschnitte</b>	
• für Hilfskontakte	
— eindrätig	1x (0,5 ... 1,5 mm <sup>2</sup> ), 2x (0,5 ... 1,5 mm <sup>2</sup> )
— feindrätig mit Aderendbearbeitung	1x (0,5 ... 1,0 mm <sup>2</sup> ), 2x (0,5 ... 1,0 mm <sup>2</sup> )
— feindrätig ohne Aderendbearbeitung	1x (0,5 ... 1,5 mm <sup>2</sup> ), 2x (0,5 ... 1,5 mm <sup>2</sup> )
• bei AWG-Leitungen für Hilfskontakte	1x (20 ... 16), 2x (20 ... 16)
<b>AWG-Nummer als kodierter anschließbarer Leiterquerschnitt</b>	
• für Hauptkontakte	20 ... 12
• für Hilfskontakte	20 ... 16
<b>UL/CSA Bemessungsdaten</b>	
<b>Betriebsspannung bei AC</b>	
• gemäß UL Bemessungswert	480 V
• gemäß CSA Bemessungswert	400 V
<b>Approbationen/ Zertifikate</b>	
allgemeine Produktzulassung	EMV (Elektromagnetische Verträglichkeit)



[Bestätigungen](#)



Explosionsschutz	funktionale Sicherheit/Maschinentransparenz	Konformitätserklärung	Sonstige
------------------	---	-----------------------	----------



[Baumusterprüfbescheinigung](#)



EG-Konf.

[Bestätigungen](#)

### Weitere Informationen

Information- and Downloadcenter (Kataloge, Broschüren,...)

<https://www.siemens.de/ic10>

Industry Mall (Online-Bestellsystem)

<https://mall.industry.siemens.com/mall/de/de/Catalog/product?mlfb=3RM1101-3AA04>

CAX-Online-Generator

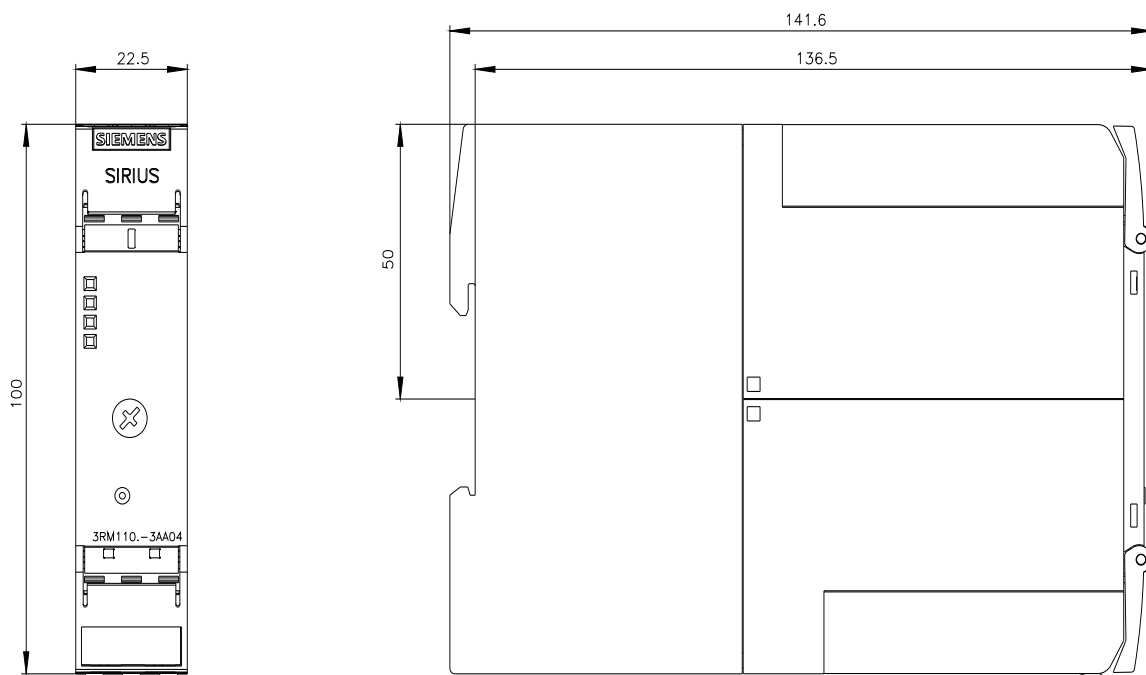
<http://support.automation.siemens.com/WW/CAXorder/default.aspx?lang=de&mlfb=3RM1101-3AA04>

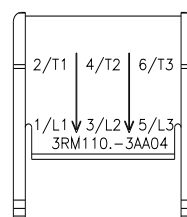
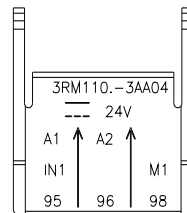
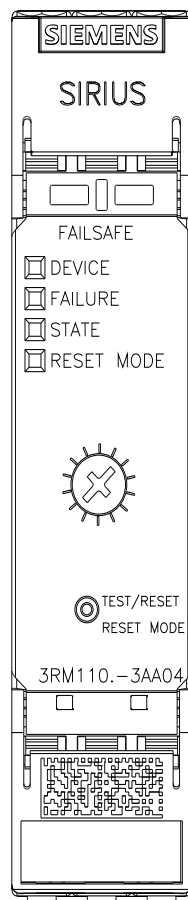
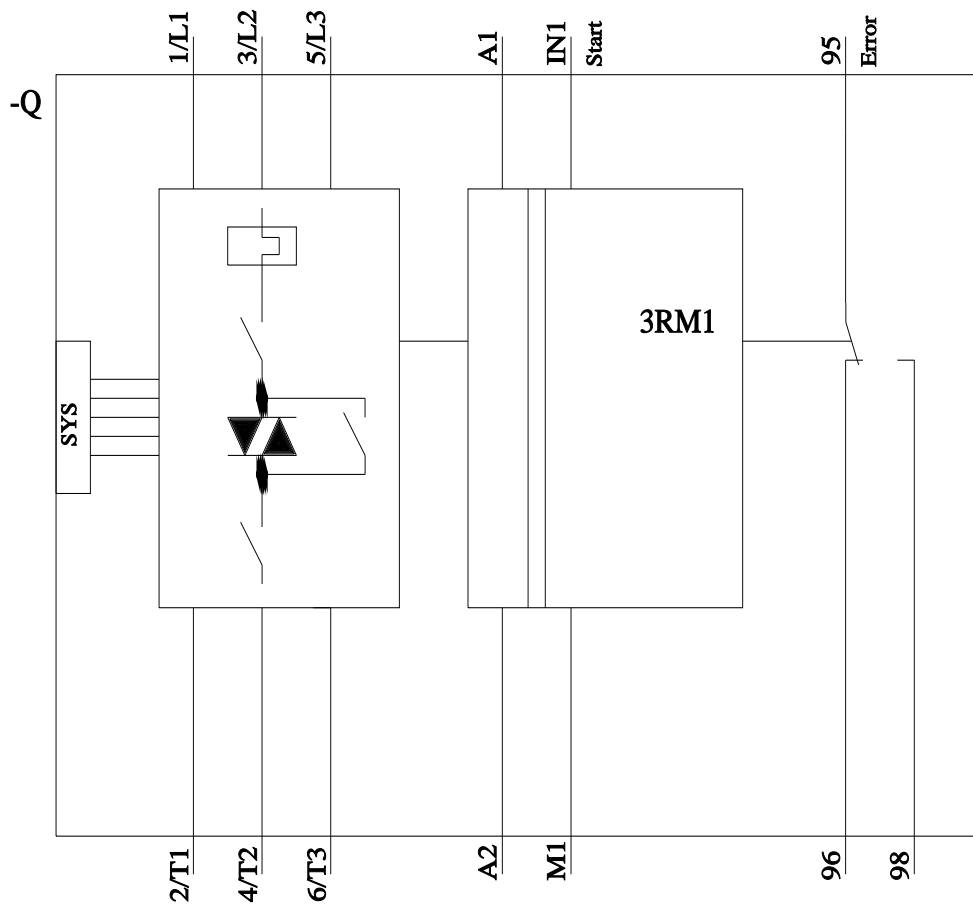
Service&Support (Handbücher, Betriebsanleitungen, Zertifikate, Kennlinien, FAQs,...)

<https://support.industry.siemens.com/cs/ww/de/ps/3RM1101-3AA04>

Bilddatenbank (Produktfotos, 2D-Maßzeichnungen, 3D-Modelle, Geräteschaltpläne, EPLAN Makros, ...)

[http://www.automation.siemens.com/bilddb/cax\\_de.aspx?mlfb=3RM1101-3AA04&lang=de](http://www.automation.siemens.com/bilddb/cax_de.aspx?mlfb=3RM1101-3AA04&lang=de)





letzte Änderung:

03.11.2021