



Wendestarter, 3RM1, 500 V, 0 - 0,12 kW, 0,1 - 0,5 A, DC 24 V, Schraub-/Federzuganschluss

Produkt-Markename	SIRIUS
Produktkategorie	Motorstarter
Produkt-Bezeichnung	Wendestarter
Ausführung des Produkts	mit elektronischem Überlastschutz
Produkttyp-Bezeichnung	3RM1
Allgemeine technische Daten	
Auslöseklasse	CLASS 10A
Gerätevariante gemäß IEC 60947-4-2	3
Produktfunktion	Wendestarter
<ul style="list-style-type: none"> • Geräteeigenschutz • für Spannungsversorgung Verpolschutz 	Ja Nein
Eignung zum Einsatz Geräteverbinder 3ZY12	Ja
Verlustleistung [W] bei Bemessungswert Strom bei AC bei warmem Betriebszustand je Pol	0,01 W
Isolationsspannung Bemessungswert	500 V
Überspannungskategorie	III
Stoßspannungsfestigkeit Bemessungswert	6 kV
maximal zulässige Spannung für sichere Trennung	
<ul style="list-style-type: none"> • zwischen Haupt- und Hilfsstromkreis • zwischen Steuer- und Hilfsstromkreis 	500 V 250 V
Schockfestigkeit	6g / 11 ms
Schwingfestigkeit	1 ... 6 Hz, 15 mm; 20 m/s ² , 500 Hz
Schalhäufigkeit maximal	1 1/s
mechanische Lebensdauer (Schaltspiele) typisch	30 000 000
Referenzkennzeichen gemäß IEC 81346-2:2009	Q
RoHS-Richtlinie (Datum)	01.03.2017
Produktfunktion	
<ul style="list-style-type: none"> • Direktstarten • Wendestarten 	Nein Ja
Produktfunktion Kurzschluss-Schutz	Nein
Elektromagnetische Verträglichkeit	
EMV-Störaussendung gemäß IEC 60947-1	Klasse A
EMV-Störfestigkeit gemäß IEC 60947-1	Klasse A
leitungsgebundene Störeinkopplung	
<ul style="list-style-type: none"> • durch Burst gemäß IEC 61000-4-4 • durch Leiter-Erde Surge gemäß IEC 61000-4-5 • durch Leiter-Leiter Surge gemäß IEC 61000-4-5 • durch Hochfrequenzeinstrahlung gemäß IEC 61000-4-6 	3 kV / 5 kHz 2 kV 1 kV 10 V
feldgebundene Störeinkopplung gemäß IEC 61000-4-3	10 V/m

elektrostatische Entladung gemäß IEC 61000-4-2	4 kV Kontaktentladung / 8 kV Luftentladung
leitungsgebundene HF-Störaussendung gemäß CISPR11	Klasse B für Wohn-, Geschäfts- und Gewerbebereich
feldgebundene HF-Störaussendung gemäß CISPR11	Klasse B für Wohn-, Geschäfts- und Gewerbebereich
Sicherheitsrelevante Kenngrößen	
Schutzart IP frontseitig gemäß IEC 60529	IP20
Berührungsschutz frontseitig gemäß IEC 60529	fingersicher
Hauptstromkreis	
Polzahl für Hauptstromkreis	3
Ausführung des Schaltkontakts	Hybrid
Ausführung des Schaltkontakts als Schließer für Meldefunktion	OUT, elektronisch, 24 V DC, 15 mA
einstellbarer Ansprechwert Strom des stromabhängigen Überlastauslösers	0,1 ... 0,5 A
Mindestlast [%]	20 %; vom eingestellten Nennstrom
Ausführung des Motorschutzes	elektronisch
Betriebsspannung Bemessungswert	48 ... 500 V
relative symmetrische Toleranz der Betriebsspannung	10 %
Betriebsfrequenz 1 Bemessungswert	50 Hz
Betriebsfrequenz 2 Bemessungswert	60 Hz
relative symmetrische Toleranz der Betriebsfrequenz	10 %
Betriebsstrom	
• bei AC bei 400 V Bemessungswert	0,5 A
• bei AC-3 bei 400 V Bemessungswert	0,5 A
• bei AC-53a bei 400 V bei Umgebungstemperatur 40 °C Bemessungswert	0,5 A
Strombelastbarkeit bei Anlauf maximal	4 A
Betriebsleistung für Drehstrommotor bei 400 V bei 50 Hz	0 ... 0,12 kW
Eingänge/ Ausgänge	
Eingangsspannung am Digitaleingang	
• bei DC Bemessungswert	24 V
• bei Signal <0> bei DC	0 ... 5 V
• bei Signal <1> bei DC	15 ... 30
Eingangsstrom am Digitaleingang	
• bei Signal <1> bei DC	11 mA
• bei Signal <0> bei DC	1 mA
Anzahl der Wechsler für Hilfskontakte	1
Betriebsstrom der Hilfskontakte bei AC-15 bei 230 V maximal	3 A
Betriebsstrom der Hilfskontakte bei DC-13 bei 24 V maximal	1 A
Steuerstromkreis/ Ansteuerung	
Spannungsart der Steuerspeisespannung	DC
Steuerspeisespannung bei DC Bemessungswert	19,2 ... 30 V
relative negative Toleranz der Steuerspeisespannung bei DC	20 %
relative positive Toleranz der Steuerspeisespannung bei DC	25 %
Steuerspeisespannung 1 bei DC Bemessungswert	24 V
Arbeitsbereichsfaktor Steuerspeisespannung Bemessungswert bei DC	
• Anfangswert	0,8
• Endwert	1,25
Steuerstrom bei DC	
• bei Betriebsart Standby	25 mA
• bei Einschalten	150 mA
• während Betrieb	70 mA
Dauer der Einschaltstromspitze bei 24 V	85 ms
Verlustleistung [W] im Hilfs- und Steuerstromkreis	
• bei Schaltzustand AUS — mit Bypass-Schaltung	0,6 W
• bei Schaltzustand EIN	

— mit Bypass-Schaltung	1,68 W
Reaktionszeiten	
Einschaltverzögerungszeit	60 ... 90 ms
Ausschaltverzögerungszeit	60 ... 90 ms
Leistungselektronik	
Betriebsstrom	
• bei 40 °C Bemessungswert	0,5 A
• bei 50 °C Bemessungswert	0,5 A
• bei 55 °C Bemessungswert	0,5 A
• bei 60 °C Bemessungswert	0,5 A
Einbau/ Befestigung/ Abmessungen	
Einbaulage	senkrecht, waagrecht, stehend (Derating beachten)
Befestigungsart	Schraub- und Schnappbefestigung auf Hutschiene 35 mm
Höhe	100 mm
Breite	22,5 mm
Tiefe	141,6 mm
einzuhaltender Abstand	
• bei Reihenmontage	
— vorwärts	0 mm
— rückwärts	0 mm
— aufwärts	50 mm
— abwärts	50 mm
— seitwärts	0 mm
• zu geerdeten Teilen	
— vorwärts	0 mm
— rückwärts	0 mm
— aufwärts	50 mm
— seitwärts	3,5 mm
— abwärts	50 mm
Umgebungsbedingungen	
Aufstellungshöhe bei Höhe über NN maximal	4 000 m; Derating siehe Handbuch
Umgebungstemperatur	
• während Betrieb	-25 ... +60 °C
• während Lagerung	-40 ... +70 °C
• während Transport	-40 ... +70 °C
Umweltkategorie während Betrieb gemäß IEC 60721	3K6 (keine Eisbildung, Betauung nur gelegentlich), 3C3 (kein Salznebel), 3S2 (Sand darf nicht in die Geräte gelangen), 3M6
relative Luftfeuchte während Betrieb	10 ... 95 %
Luftdruck gemäß SN 31205	900 ... 1 060 hPa
Kommunikation/ Protokoll	
Protokoll wird unterstützt	
• PROFINET IO-Protokoll	Nein
• PROFIsafe-Protokoll	Nein
Produktfunktion Bus-Kommunikation	Nein
Protokoll wird unterstützt AS-Interface-Protokoll	Nein
Anschlüsse/ Klemmen	
Ausführung des elektrischen Anschlusses	Schraubanschluss für Hauptstromkreis, Federzuganschluss (Push-In) für Steuerstromkreis
• für Hauptstromkreis	Schraubanschluss
• für Hilfs- und Steuerstromkreis	Federzuganschluss (Push-In)
Leitungslänge für Motor ungeschirmt maximal	100 m
Art der anschließbaren Leiterquerschnitte	
• für Hauptkontakte	
— eindrätig	1x (0,5 ... 4 mm ²), 2x (0,5 ... 2,5 mm ²)
— feindrätig mit Aderendbearbeitung	1x (0,5 ... 4 mm ²), 2x (0,5 ... 1,5 mm ²)
• bei AWG-Leitungen für Hauptkontakte	1x (20 ... 12), 2x (20 ... 14)
anschließbarer Leiterquerschnitt für Hauptkontakte	
• eindrätig oder mehrdrätig	0,5 ... 4 mm ²
• feindrätig mit Aderendbearbeitung	0,5 ... 4 mm ²
anschließbarer Leiterquerschnitt für Hilfskontakte	

<ul style="list-style-type: none"> • eindrätig oder mehrdrätig • feindrätig mit Aderendbearbeitung • feindrätig ohne Aderendbearbeitung 	<p>0,5 ... 1,5 mm²</p> <p>0,5 ... 1 mm²</p> <p>0,5 ... 1,5 mm²</p>
Art der anschließbaren Leiterquerschnitte <ul style="list-style-type: none"> • für Hilfskontakte <ul style="list-style-type: none"> — eindrätig — feindrätig mit Aderendbearbeitung — feindrätig ohne Aderendbearbeitung • bei AWG-Leitungen für Hilfskontakte 	<p>1x (0,5 ... 1,5 mm²), 2x (0,5 ... 1,5 mm²)</p> <p>1x (0,5 ... 1,0 mm²), 2x (0,5 ... 1,0 mm²)</p> <p>1x (0,5 ... 1,5 mm²), 2x (0,5 ... 1,5 mm²)</p> <p>1x (20 ... 16), 2x (20 ... 16)</p>
AWG-Nummer als kodierter anschließbarer Leiterquerschnitt <ul style="list-style-type: none"> • für Hauptkontakte • für Hilfskontakte 	<p>20 ... 12</p> <p>20 ... 16</p>

UL/CSA Bemessungsdaten

Betriebsspannung bei AC <ul style="list-style-type: none"> • gemäß UL Bemessungswert • gemäß CSA Bemessungswert 	<p>480 V</p> <p>400 V</p>
--	---------------------------

Approbationen/ Zertifikate

allgemeine Produktzulassung	EMV (Elektromagnetische Verträglichkeit)
-----------------------------	--



[Bestätigungen](#)



Konformitätserklärung	Sonstige
-----------------------	----------



[Bestätigungen](#)

Weitere Informationen

Information- and Downloadcenter (Kataloge, Broschüren,...)

<https://www.siemens.de/ic10>

Industry Mall (Online-Bestellsystem)

<https://mall.industry.siemens.com/mall/de/de/Catalog/product?mlfb=3RM1201-3AA04>

CAX-Online-Generator

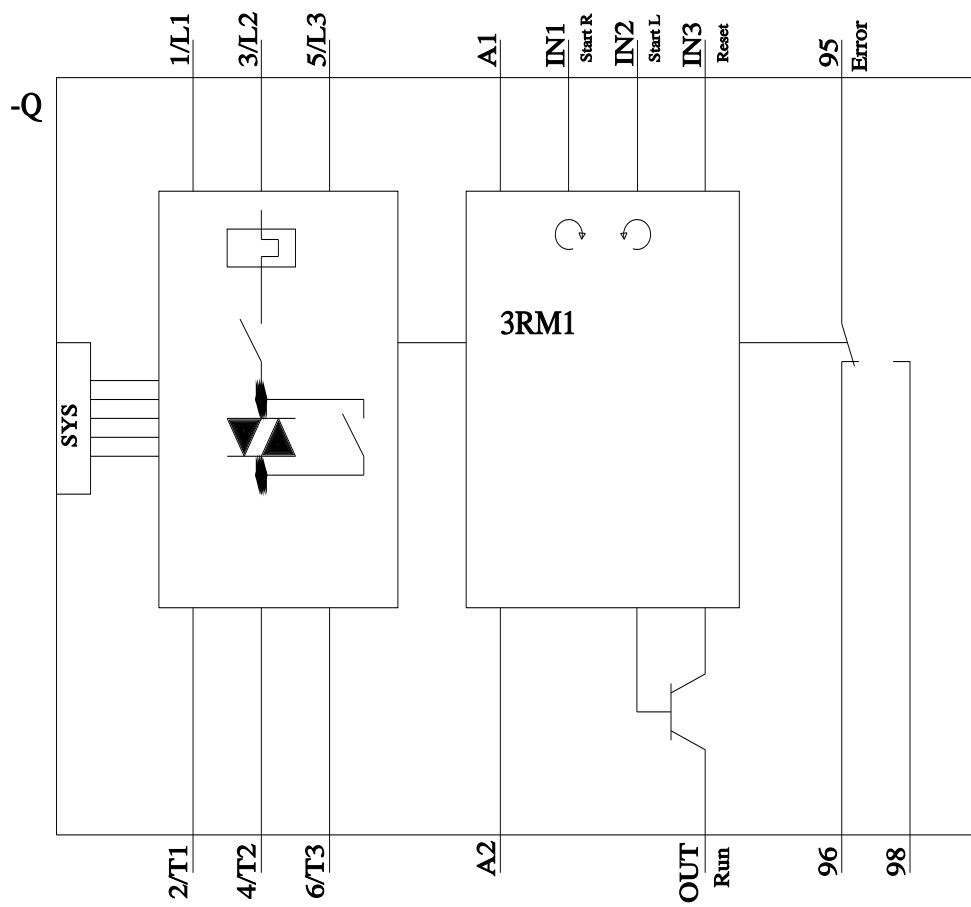
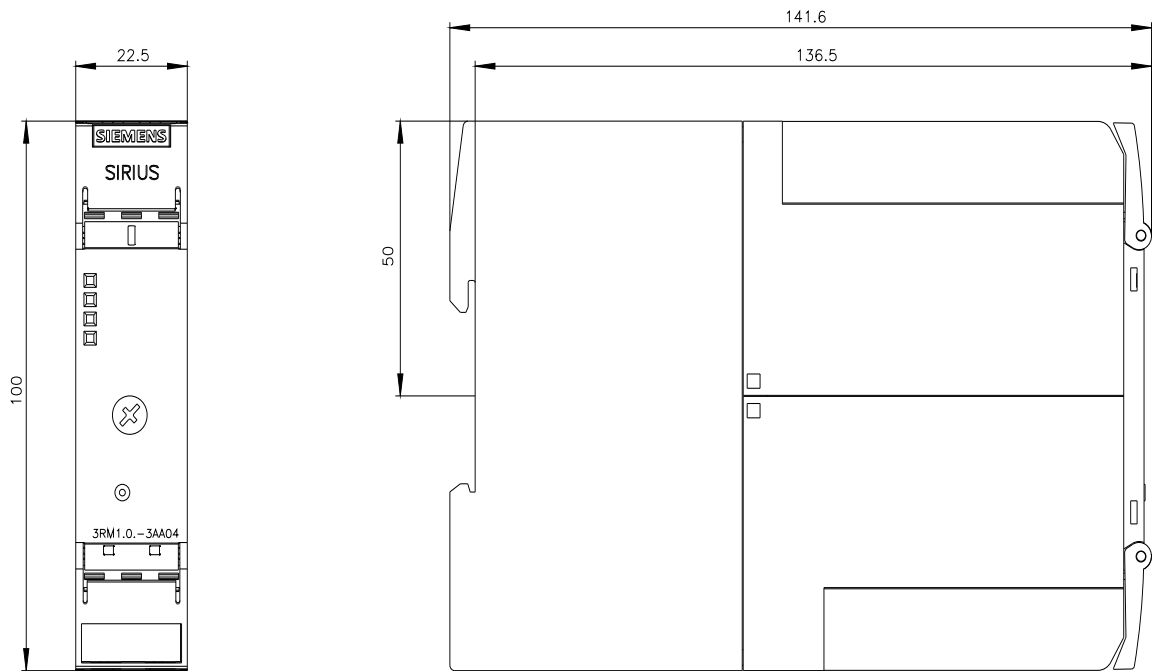
<http://support.automation.siemens.com/WW/CAXorder/default.aspx?lang=de&mlfb=3RM1201-3AA04>

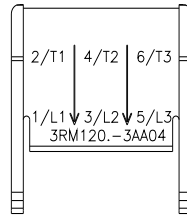
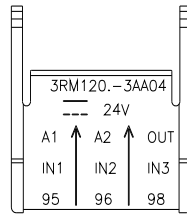
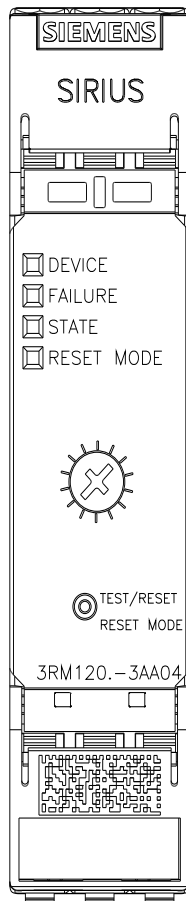
Service&Support (Handbücher, Betriebsanleitungen, Zertifikate, Kennlinien, FAQs,...)

<https://support.industry.siemens.com/cs/ww/de/ps/3RM1201-3AA04>

Bilddatenbank (Produktfotos, 2D-Maßzeichnungen, 3D-Modelle, Geräteschaltpläne, EPLAN Makros, ...)

http://www.automation.siemens.com/bilddb/cax_de.aspx?mlfb=3RM1201-3AA04&lang=de





letzte Änderung:

03.11.2021 