



Zubehör zu SIRIUS 3RM1 Abdeckkappe für Sammelschienen

| Allgemeine technische Daten                         |  |   |
|---|--|---|
| Produkt-Markename                                   |  | SIRIUS  |
| Produkt-Bezeichnung                                 |  | Abdeckkappe                                       |
| Ausführung des Produkts                             |  | für 3 Anschlussfahnen der 3-Phasen-Sammelschienen |
| Eignung zur Verwendung                              |  | Sammelschienen 3RM1910                            |
| Produktfunktion Kurzschluss-Schutz                  |  | Nein  |
| Aufstellungshöhe bei Höhe über NN maximal           | m  | 2 000   |
| Umgebungstemperatur                                 |  |   |
| • während Betrieb                                   | °C                                       | -25 ... +60                                       |
| • während Transport                                 | °C                                       | -40 ... +70                                       |
| • während Lagerung                                  | °C                                       | -40 ... +70                                       |
| Isolationsspannung Bemessungswert                   | V  | 500   |
| Hauptstromkreis                                     |  |   |
| relative symmetrische Toleranz der Betriebsspannung | %  | 10  |
| Einbau/ Befestigung/ Abmessungen                    |  |   |
| Einbaulage  |  | beliebig  |
| Befestigungsart                                     |  | Schnappbefestigung                                |
| Breite  | mm                                       | 23  |
| Höhe  | mm                                       | 26  |
| Tiefe   | mm                                       | 7   |
| Approbationen/ Zertifikate                          |  |   |
| allgemeine Produktzulassung                         | EMV (Elektromagnetische Verträglichkeit) | Konformitätserklärung                             |



[Bestätigungen](#)



|                     |          |         |
|---------------------|----------|---------|
| Prüfbescheinigungen | Sonstige | Railway |
|---------------------|----------|---------|

[Typprüfbescheinigung/Werkszeugnis](#)

[Bestätigungen](#)

[spezielle Prüfbescheinigungen](#)

## Weitere Informationen

Information- and Downloadcenter (Kataloge, Broschüren,...)

<https://www.siemens.de/ic10>

Industry Mall (Online-Bestellsystem)

<https://mall.industry.siemens.com/mall/de/de/Catalog/product?mlfb=3RM1910-6AA>

CAX-Online-Generator

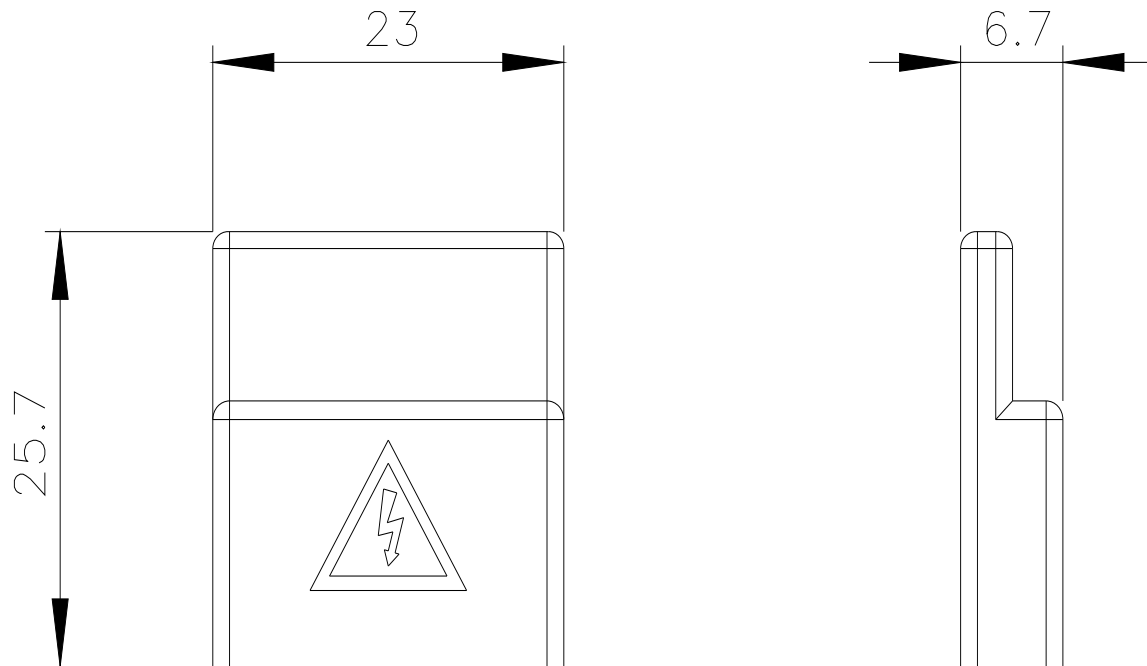
<http://support.automation.siemens.com/WW/CAXorder/default.aspx?lang=de&mlfb=3RM1910-6AA>

Service&Support (Handbücher, Betriebsanleitungen, Zertifikate, Kennlinien, FAQs,...)

<https://support.industry.siemens.com/cs/ww/de/ps/3RM1910-6AA>

Bilddatenbank (Produktfotos, 2D-Maßzeichnungen, 3D-Modelle, Geräteschaltpläne, EPLAN Makros, ...)

[http://www.automation.siemens.com/bilddb/cax\\_de.aspx?mlfb=3RM1910-6AA&lang=de](http://www.automation.siemens.com/bilddb/cax_de.aspx?mlfb=3RM1910-6AA&lang=de)



letzte Änderung:

16.12.2020 