



SIRIUS Sicherheitsschaltgerät Grundgerät Standard Reihe Relais-Freigabekreise 3 Schließer plus Relais-Meldekreis 1 Öffner $U_s = 24\text{ V}$ AC/DC Schraubanschluss

Allgemeine technische Daten	
Produkt-Markename	SIRIUS
Produktkategorie	Sicherheitsschaltgeräte
Produkt-Bezeichnung	Sicherheitsschaltgerät
Ausführung des Produkts	Relais-Freigabekreise
Schutzart IP des Gehäuses	IP20
Berührungsschutz gegen elektrischen Schlag	fingersicher
Isolationsspannung Bemessungswert	300 V
Umgebungstemperatur	
• während Lagerung	-40 ... +80 °C
• während Betrieb	-25 ... +60 °C
Luftdruck gemäß SN 31205	900 ... 1 060 hPa
relative Luftfeuchte während Betrieb	10 ... 95 %
Aufstellungshöhe bei Höhe über NN maximal	2 000 m
Schwingfestigkeit gemäß IEC 60068-2-6	5 ... 500 Hz: 0,75 mm
Schockfestigkeit	10g / 11 ms
Stoßspannungsfestigkeit Bemessungswert	4 000 V
EMV-Störaussendung	IEC 60947-5-1, Klasse B
Installationsumgebung bezogen auf EMV	Dieses Produkt ist für Umgebung Class B geeignet und kann auch in Haushaltsumgebung eingesetzt werden.
Überspannungskategorie	3
Verschmutzungsgrad	3
Referenzkennzeichen gemäß IEC 81346-2:2009	F
Verlustleistung [W] maximal	2 W
Anzahl der Sensoreingänge 1- oder 2-kanalig	1
Ausführung der Kaskadierung	keine
Ausführung der sicherheitstechnischen Verdrahtung der Eingänge	ein- und zweikanalig
Produkteigenschaft querschlusssicher	Ja
Sicherheits-Integritätslevel (SIL)	
• gemäß IEC 61508	3
Performance Level (PL)	
• gemäß EN ISO 13849-1	e
Kategorie gemäß EN ISO 13849-1	4
Anteil sicherer Ausfälle (SFF)	99 %
PFHD bei hoher Anforderungsrate gemäß EN 62061	0,0000000017 1/h
PFDavg bei niedriger Anforderungsrate gemäß IEC 61508	0,000001
T1-Wert für Proof-Test Intervall oder Gebrauchsdauer gemäß IEC 61508	20 y

HFT gemäß IEC 61508	1
Sicherheitsgerätetyp gemäß IEC 61508-2	Typ A
Anzahl der Ausgänge als kontaktbehaftetes Schaltelement	
<ul style="list-style-type: none"> • als Öffner <ul style="list-style-type: none"> — für Meldefunktion unverzögert schaltend 	1
<ul style="list-style-type: none"> • als Schließer <ul style="list-style-type: none"> — sicherheitsgerichtet unverzögert schaltend — sicherheitsgerichtet verzögert schaltend 	3 0
Stoppkategorie gemäß DIN EN 60204-1	0
Allgemeine technische Daten	
Ausführung des Eingangs	
<ul style="list-style-type: none"> • Kaskadiereingang/betriebsmäßiges Schalten • Rückführeingang • Starteingang 	Nein Ja Ja
Ausführung des elektrischen Anschlusses Stecksockel	Nein
Schalhäufigkeit maximal	360 1/h
Schaltvermögen Strom	
<ul style="list-style-type: none"> • der Schließkontakte der Relaisausgänge <ul style="list-style-type: none"> — bei DC-13 <ul style="list-style-type: none"> — bei 24 V — bei 115 V — bei 230 V — bei AC-15 <ul style="list-style-type: none"> — bei 115 V — bei 230 V • der Öffnungskontakte der Relaisausgänge <ul style="list-style-type: none"> — bei DC-13 <ul style="list-style-type: none"> — bei 24 V — bei 115 V — bei 230 V — bei AC-15 <ul style="list-style-type: none"> — bei 115 V — bei 230 V 	5 A 0,2 A 0,1 A 5 A 5 A 1 A 0,2 A 0,1 A 1,5 A 1,5 A
thermischer Strom des kontaktbehafteten Schaltelements maximal	5 A
Betriebsstrom bei 17 V minimal	5 mA
Summenstrom maximal	12 A
mechanische Lebensdauer (Schaltspiele) typisch	10 000 000
Ausführung des Sicherungseinsatzes für Kurzschlusschutz der Schließkontakte der Relaisausgänge erforderlich	gL/gG: 6 A oder LS-Schalter Typ A: 3 A oder LS-Schalter Typ B: 2 A oder LS-Schalter Typ C: 1 A
Ausführung des Sicherungseinsatzes für Kurzschlusschutz der Öffnungskontakte der Relaisausgänge erforderlich	Sicherungen Diazed oder Neozed, Betriebsklasse gL/gG: 6 A oder LS-Schalter Typ A: 2 A oder LS-Schalter Typ B: 2 A oder LS-Schalter Typ C: 1 A
Leitungslänge	
<ul style="list-style-type: none"> • bei Summe aller Sensorkreise bei Cu 1,5 mm² und 150 nF/km maximal 	2 000 m
Einschaltzeit bei Autostart	
<ul style="list-style-type: none"> • typisch • bei DC maximal • bei AC maximal 	200 ms 320 ms 320 ms
Einschaltzeit bei Autostart nach Netzausfall	
<ul style="list-style-type: none"> • typisch • maximal 	200 ms 320 ms
Einschaltzeit bei überwachtem Start	
<ul style="list-style-type: none"> • maximal • typisch 	20 ms 15 ms
Rückfallverzögerungszeit nach Öffnen der Sicherheitskreise typisch	10 ms
Rückfallverzögerungszeit bei Netzausfall	

<ul style="list-style-type: none"> • typisch • maximal 	65 ms 75 ms
Wiederbereitschaftszeit nach Öffnen der Sicherheitskreise typisch	10 ms
Wiederbereitschaftszeit nach Netzausfall typisch	0,09 s
Impulsdauer	
<ul style="list-style-type: none"> • des Sensoreingangs minimal • des EIN-Tastereingangs minimal 	150 ms 0,015 s
Steuerstromkreis/ Ansteuerung	
Spannungsart der Steuerspeisespannung	AC/DC
Steuerspeisespannungsfrequenz	
<ul style="list-style-type: none"> • 1 Bemessungswert • 2 Bemessungswert 	50 Hz 60 Hz
Steuerspeisespannung	
<ul style="list-style-type: none"> • bei DC <ul style="list-style-type: none"> — Bemessungswert • bei AC <ul style="list-style-type: none"> — bei 50 Hz <ul style="list-style-type: none"> — Bemessungswert — bei 60 Hz <ul style="list-style-type: none"> — Bemessungswert 	24 V 24 V 24 V
Arbeitsbereichsfaktor Steuerspeisespannung Bemessungswert der Magnetspule	
<ul style="list-style-type: none"> • bei AC <ul style="list-style-type: none"> — bei 50 Hz — bei 60 Hz • bei DC 	0,85 ... 1,1 0,85 ... 1,1 0,85 ... 1,2
Einbau/ Befestigung/ Abmessungen	
Einbaulage	beliebig
einzuhaltender Abstand zu geerdeten Teilen seitwärts	5 mm
Befestigungsart	Schraub- und Schnappbefestigung
Breite	22,5 mm
Höhe	100 mm
Tiefe	121,6 mm
Anschlüsse/ Klemmen	
Ausführung des elektrischen Anschlusses	Schraubanschluss
Art der anschließbaren Leiterquerschnitte	
<ul style="list-style-type: none"> • eindrätig • feindrätig <ul style="list-style-type: none"> — mit Aderendbearbeitung 	1x (0,5 ... 2,5 mm ²), 2x (1,0 ... 1,5 mm ²) 1x (0,5 ... 2,5 mm ²), 2x (0,5 ... 1,0 mm ²)
Art der anschließbaren Leiterquerschnitte bei AWG-Leitungen	
<ul style="list-style-type: none"> • eindrätig • mehrdrätig 	1x (20 ... 14), 2x (18 ... 16) 1x (20 ... 16), 2x (20 ... 16)
Produktfunktion	
Produktfunktion parametrierbar	Sensor potenzialfrei / Sensor potenzialbehaftet, Überwacher Start / Autostart
Eignung zum Einsatz Geräteverbinder 3ZY12	Nein
Eignung zum Zusammenwirken Pressensteuerung	Nein
Eignung zur Verwendung	
<ul style="list-style-type: none"> • Sicherheitsschalter • Überwachung potenzialfreier Sensoren • Überwachung potenzialbehafteter Sensoren • Überwachung von Magnetschaltern • sicherheitsgerichtete Stromkreise 	Ja Ja Ja Ja Ja
Approbationen/ Zertifikate	
allgemeine Produktzulassung	EMV (Elektromagnetische Verträglichkeit)



[Bestätigungen](#)



funktionale Sicherheit/Maschinentensicherheit	Konformitätserklärung	Prüfbescheinigungen	Marine / Schiffbau
---	-----------------------	---------------------	--------------------

[Baumusterprüfbescheinigung](#)



EG-Konf.

[Typprüfbescheinigung/Werkzeugzeugnis](#)



DNV



LRS



RINA

Marine / Schiffbau	Sonstige	Railway
--------------------	----------	---------



RMRS

[Bestätigungen](#)

[Bestätigungen](#)

Weitere Informationen

Information- and Downloadcenter (Kataloge, Broschüren,...)

<https://www.siemens.de/ic10>

Industry Mall (Online-Bestellsystem)

<https://mall.industry.siemens.com/mall/de/de/Catalog/product?mlfb=3SK1111-1AB30>

CAX-Online-Generator

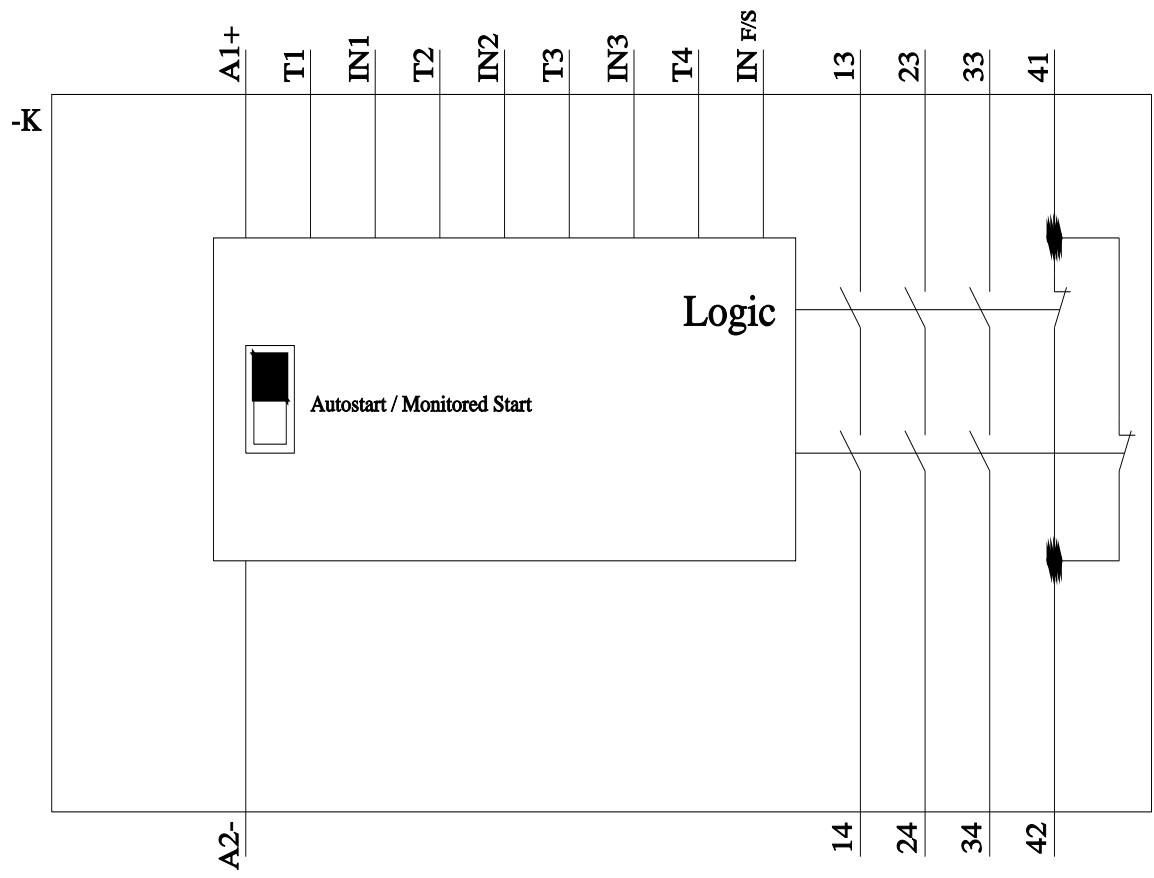
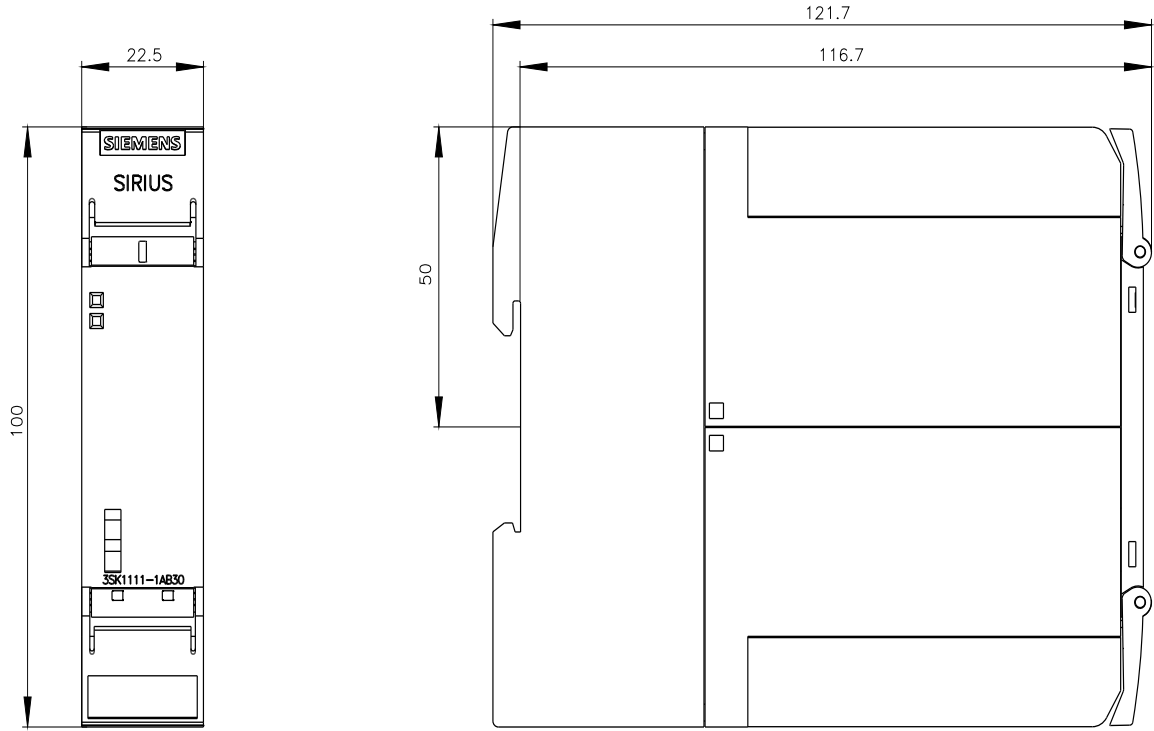
<http://support.automation.siemens.com/WW/CAXorder/default.aspx?lang=de&mlfb=3SK1111-1AB30>

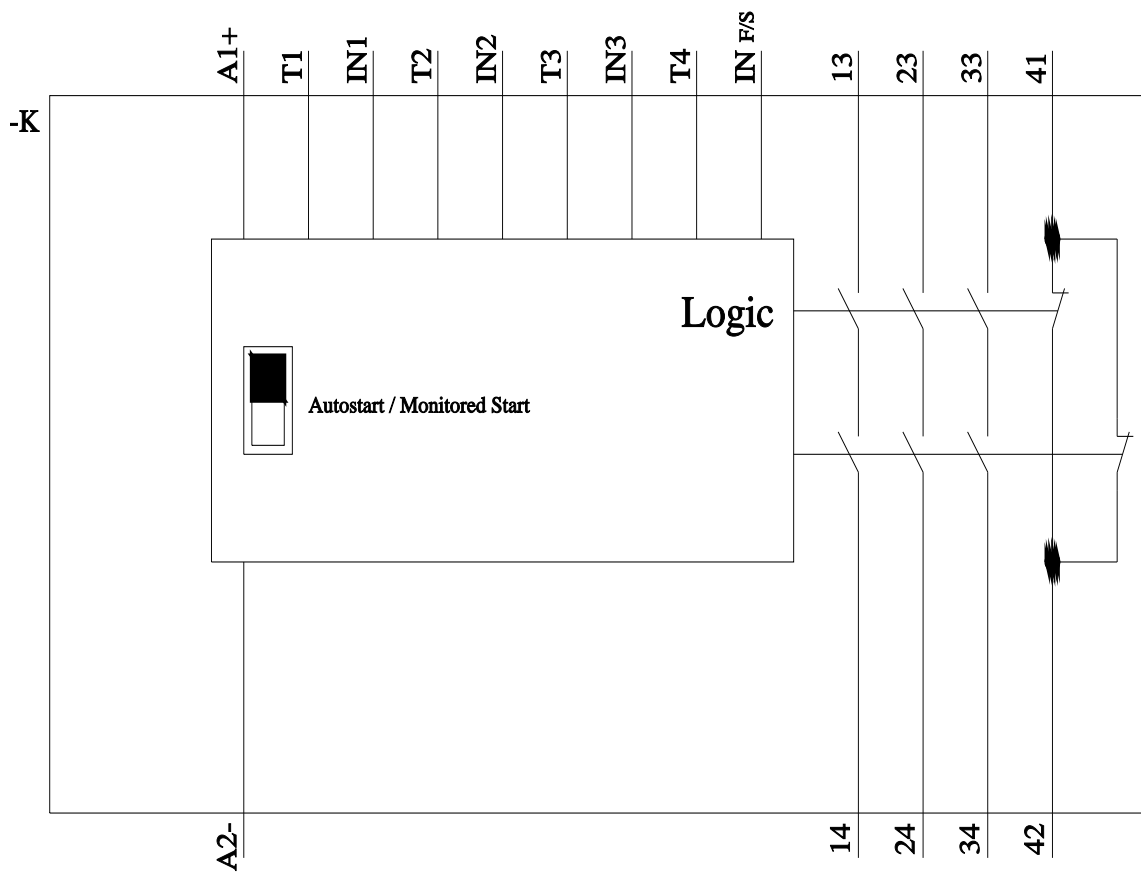
Service&Support (Handbücher, Betriebsanleitungen, Zertifikate, Kennlinien, FAQs,...)

<https://support.industry.siemens.com/cs/ww/de/ps/3SK1111-1AB30>

Bilddatenbank (Produktfotos, 2D-Maßzeichnungen, 3D-Modelle, Geräteschaltpläne, EPLAN Makros, ...)

http://www.automation.siemens.com/bilddb/cax_de.aspx?mlfb=3SK1111-1AB30&lang=de





letzte Änderung:

23.12.2020 