

SIRIUS SICHERHEITSSCHALTGERAET GRUNDGERAET
 STANDARD REIHE ELEKTRONISCHE AUSGAENGE 2
 FREIGABEKREISE + 1 MELDEKREIS US = 24 V DC
 FEDERZUGANSCHLUSS



Abbildung ähnlich

Allgemeine technische Daten:	
Produkt-Markename	SIRIUS
Produkt-Bezeichnung	Sicherheitsschaltgerät
Ausführung des Produkts	für autarke Sicherheitsanwendungen
Schutzart IP des Gehäuses	IP20
Berührungsschutz gegen elektrischen Schlag	fingersicher
Isolationsspannung Bemessungswert	50 V
Umgebungstemperatur	
• während Lagerung	-40 ... +80 °C
• während Betrieb	-25 ... +60 °C
Luftdruck gemäß SN 31205	90 ... 106 kPa
relative Luftfeuchte während Betrieb	10 ... 95 %
Aufstellungshöhe bei Höhe über NN maximal	2 000 m
Schwingfestigkeit gemäß IEC 60068-2-6	5 ... 500 Hz: 0,75 mm
Schockfestigkeit	10g / 11 ms
Stoßspannungsfestigkeit Bemessungswert	500 V
EMV-Störaussendung	IEC 60947-5-1, Klasse A

Installationsumgebung bezogen auf EMV	Dieses Produkt ist nur für Umgebung Class A geeignet. In Haushaltsumgebung kann dieses Gerät unerwünschte Funkstörungen verursachen. In diesem Fall ist der Anwender verpflichtet, geeignete Maßnahmen durchzuführen.
Überspannungskategorie	Installationskategorie III
Verschmutzungsgrad	3
Anzahl der Sensoreingänge 1- oder 2-kanalig	1
Ausführung der Kaskadierung	ja
Ausführung der sicherheitstechnischen Verdrahtung der Eingänge	ein- und zweikanalig
Produkteigenschaft querschlusssicher	Ja
Sicherheits-Integritätslevel (SIL)	
• gemäß IEC 61508	SIL3
Performance Level (PL)	
• gemäß EN ISO 13849-1	e
Kategorie gemäß EN ISO 13849-1	4
Anteil sicherer Ausfälle (SFF)	99 %
PFHD bei hoher Anforderungsrate gemäß EN 62061	0,000000001 1/h
mittlere Wahrscheinlichkeit eines Ausfalls bei Anforderung (PFDavg) bei niedriger Anforderungsrate gemäß IEC 61508	0,000007 1/y
T1-Wert für Proof-Test Intervall oder Gebrauchsdauer gemäß IEC 61508	20 y
HFT gemäß IEC 61508	1
Sicherheitsgerätetyp gemäß IEC 61508-2	Typ B
Anzahl der Ausgänge als kontaktbehaftetes Schaltelement	
• als Öffner	
— für Meldefunktion unverzögert schaltend	0
— für Meldefunktion verzögert schaltend	0
— sicherheitsgerichtet unverzögert schaltend	0
— sicherheitsgerichtet verzögert schaltend	0
• als Schließer	
— für Meldefunktion unverzögert schaltend	0
— für Meldefunktion verzögert schaltend	0
Anzahl der Ausgänge als kontaktloses Halbleiter-Schaltelement	
• sicherheitsgerichtet	
— verzögert schaltend	0
— unverzögert schaltend	2
• für Meldefunktion unverzögert schaltend	1
Stoppkategorie gemäß DIN EN 60204-1	0

Allgemeine technische Daten:

Ausführung des Eingangs

<ul style="list-style-type: none"> • Kaskadiereingang/betriebsmäßiges Schalten 	Ja
<ul style="list-style-type: none"> • Rückführeingang 	Ja
<ul style="list-style-type: none"> • Starteingang 	Ja
Ausführung des elektrischen Anschlusses Stecksockel	Nein
Schalhäufigkeit maximal	2 000 1/h
Schaltvermögen Strom <ul style="list-style-type: none"> • der Halbleiterausgänge bei DC-13 bei 24 V 	2 A
Ausführung des Sicherungseinsatzes für Kurzschlusschutz der Schließkontakte der Relaisausgänge erforderlich	nicht erforderlich
Leitungslänge <ul style="list-style-type: none"> • bei Cu 1,5 mm² und 150 nF/km je Sensorkreis maximal 	4 000 m
Einschaltzeit bei Autostart <ul style="list-style-type: none"> • bei DC maximal 	85 ms
Einschaltzeit bei Autostart nach Netzausfall <ul style="list-style-type: none"> • typisch • maximal 	6 500 ms 6 500 ms
Einschaltzeit bei überwachtem Start <ul style="list-style-type: none"> • maximal 	85 ms
Rückfallverzögerungszeit nach Öffnen der Sicherheitskreise typisch	40 ms
Rückfallverzögerungszeit bei Netzausfall <ul style="list-style-type: none"> • typisch • maximal 	0 ms 0 ms
Wiederbereitschaftszeit nach Öffnen der Sicherheitskreise typisch	30 ms
Wiederbereitschaftszeit nach Netzausfall typisch	6,5 s
Impulsdauer <ul style="list-style-type: none"> • des Sensoreingangs minimal • des EIN-Tastereingangs minimal 	60 ms 0,15 s

Steuerstromkreis/ Ansteuerung:

Spannungsart der Steuerspeisespannung	DC
Steuerspeisespannung <ul style="list-style-type: none"> • bei DC — Bemessungswert 	24 V
Arbeitsbereichsfaktor Steuerspeisespannung Bemessungswert der Magnetspule <ul style="list-style-type: none"> • bei DC 	0,8 ... 1,2
Verlustwirkleistung typisch	2 W

Einbau/ Befestigung/ Abmessungen:

Einbaulage	beliebig
-------------------	----------

einzuhaltender Abstand zu geerdeten Teilen seitwärts	5 mm
einzuhaltender Abstand bei Reihenmontage seitwärts	0 mm
Befestigungsart	Schraub- und Schnappbefestigung
Breite	22,5 mm
Höhe	100 mm
Tiefe	91,6 mm

Anschlüsse/ Klemmen:

Ausführung des elektrischen Anschlusses	Federzuganschluss
Art der anschließbaren Leiterquerschnitte	
<ul style="list-style-type: none"> • eindrätig 	1x (0,5 ... 1,5 mm ²), 2x (0,5 ... 1,5 mm ²)
<ul style="list-style-type: none"> • feindrätig <ul style="list-style-type: none"> — mit Aderendbearbeitung — ohne Aderendbearbeitung 	1x (0,5 ... 1,0 mm ²), 2x (0,5 ... 1,0 mm ²) 1x (0,5 ... 1,5 mm ²), 2x (0,5 ... 1,5 mm ²)
Art der anschließbaren Leiterquerschnitte bei AWG-Leitungen	
<ul style="list-style-type: none"> • eindrätig • mehrdrätig 	1x (20 ... 16), 2x (20 ... 16) 1x (20 ... 16), 2x (20 ... 16)

Produktfunktion:

Produktfunktion parametrierbar	Sensor potenzialfrei / Sensor potenzialbehaftet, Überwacher Start / Autostart, 1-kanaliger / 2-kanaliger Sensoranschluss, Querschlusserkennung, Anlaufstestung
Eignung zum Einsatz Geräteverbinder 3ZY12	Nein
Eignung zum Zusammenwirken Pressensteuerung	Nein
Eignung zur Verwendung	
<ul style="list-style-type: none"> • Sicherheitsschalter • Überwachung potenzialfreier Sensoren • Überwachung potenzialbehafteter Sensoren • Überwachung von Magnetschaltern • sicherheitsgerichtete Stromkreise 	Ja Ja Ja Ja Ja

Approbationen/ Zertifikate:

allgemeine Produktzulassung	EMV (Elektromagnetische Verträglichkeit)	funktionale Sicherheit/Maschinensicherheit	Konformitätserklärung
-----------------------------	--	---	-----------------------



[Baumusterbescheinigung](#)



Prüfbescheinigungen	sonstiges	Railway
---------------------	-----------	---------

[Typprüfbescheinigung/Werkszeugnis](#)

[Bestätigungen](#)

[Bestätigungen](#)

Weitere Informationen

Information- and Downloadcenter (Kataloge, Broschüren,...)

<http://www.siemens.de/industrial-controls/catalogs>

Industry Mall (Online-Bestellsystem)

<http://www.siemens.com/industrymall>

CAX-Online-Generator

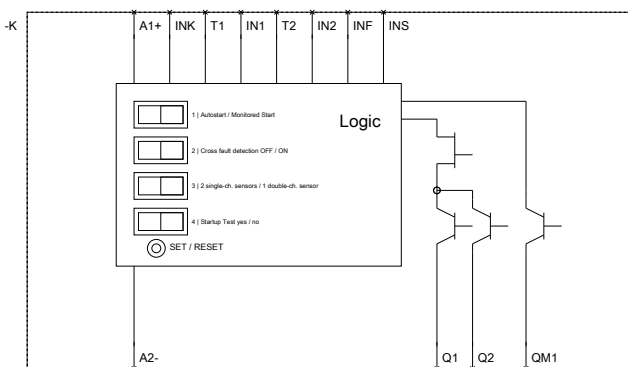
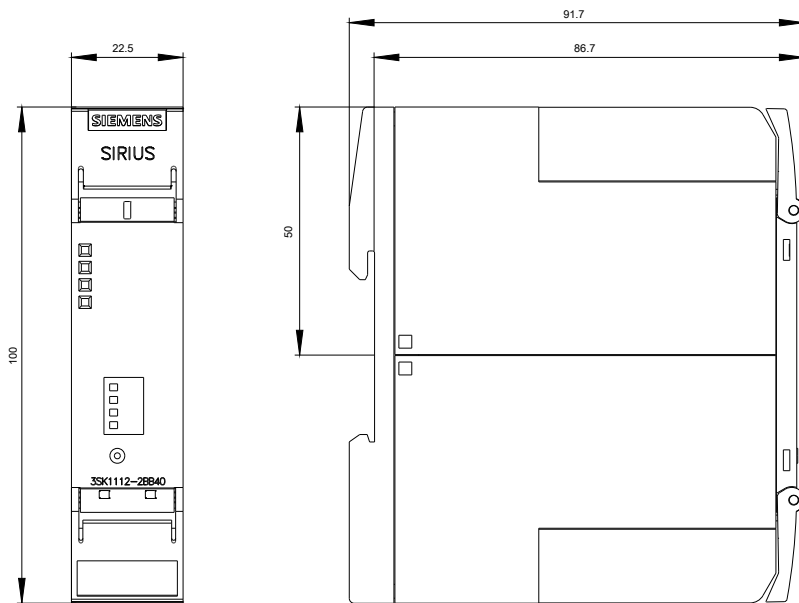
<http://support.automation.siemens.com/WW/CAXorder/default.aspx?lang=de&mfb=3SK11122BB40>

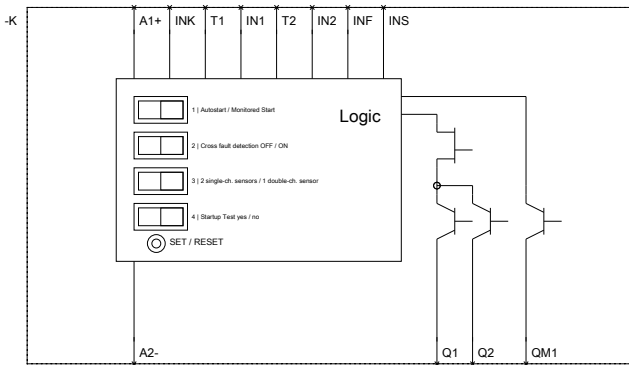
Service&Support (Handbücher, Betriebsanleitungen, Zertifikate, Kennlinien, FAQs,...)

<https://support.industry.siemens.com/cs/ww/de/ps/3SK11122BB40>

Bilddatenbank (Produktfotos, 2D-Maßzeichnungen, 3D-Modelle, Geräteschaltpläne, EPLAN Makros, ...)

http://www.automation.siemens.com/bilddb/cax_de.aspx?mfb=3SK11122BB40&lang=de





letzte Änderung:

20.07.2015