



SIRIUS Sicherheitsschaltgerät Grundgerät Advanced Reihe mit
 Zeitverzögerung 0,05-3 s elektronische Freigabekreise 2 S unverzögert 2 S
 verzögert $U_s = 24 \text{ V DC}$ Federzuganschluss (Push-In)

Allgemeine technische Daten	
Produkt-Markename	SIRIUS
Produktkategorie	Sicherheitsschaltgeräte
Produkt-Bezeichnung	Sicherheitsschaltgerät
Ausführung des Produkts	elektronische Freigabekreise
Schutzart IP des Gehäuses	IP20
Berührungsschutz gegen elektrischen Schlag	fingersicher
Isolationsspannung Bemessungswert	50 V
Umgebungstemperatur	
• während Lagerung	-40 ... +80 °C
• während Betrieb	-25 ... +60 °C
Luftdruck gemäß SN 31205	900 ... 1 060 hPa
relative Luftfeuchte während Betrieb	10 ... 95 %
Aufstellungshöhe bei Höhe über NN maximal	2 000 m
Schwingfestigkeit gemäß IEC 60068-2-6	5 ... 500 Hz: 0,75 mm
Schockfestigkeit	10g / 11 ms
Stoßspannungsfestigkeit Bemessungswert	800 V
EMV-Störaussendung	IEC 60947-5-1, Klasse A
Installationsumgebung bezogen auf EMV	Dieses Produkt ist nur für Umgebung Class A geeignet. In Haushaltsumgebung kann dieses Gerät unerwünschte Funkstörungen verursachen. In diesem Fall ist der Anwender verpflichtet, geeignete Maßnahmen durchzuführen.
Überspannungskategorie	3
Verschmutzungsgrad	3
Referenzkennzeichen gemäß IEC 81346-2:2009	F
Verlustleistung [W] maximal	2 W
Anzahl der Sensoreingänge 1- oder 2-kanalig	1
Ausführung der Kaskadierung	ja
Ausführung der sicherheitstechnischen Verdrahtung der Eingänge	ein- und zweikanalig
Produkteigenschaft querschlussicher	Ja
Sicherheits-Integritätslevel (SIL)	
• gemäß IEC 61508	3
• für zeitverzögerten Freigabekreis gemäß IEC 61508	SIL3
Performance Level (PL)	
• gemäß EN ISO 13849-1	e
• für zeitverzögerten Freigabekreis gemäß EN ISO 13849-1	e
Kategorie gemäß EN ISO 13849-1	4
Anteil sicherer Ausfälle (SFF)	99 %
PFHD bei hoher Anforderungsrate gemäß EN 62061	0,0000000015 1/h

PFDavg bei niedriger Anforderungsrate gemäß IEC 61508	0,000007
T1-Wert für Proof-Test Intervall oder Gebrauchsdauer gemäß IEC 61508	20 y
HFT gemäß IEC 61508	1
Sicherheitsgerätetyp gemäß IEC 61508-2	Typ B
Anzahl der Ausgänge als kontaktbehaftetes Schaltelement	
• als Schließer	
— sicherheitsgerichtet unverzögert schaltend	0
— sicherheitsgerichtet verzögert schaltend	0
Anzahl der Ausgänge als kontaktloses Halbleiter-Schaltelement	
• sicherheitsgerichtet	
— verzögert schaltend	2
— unverzögert schaltend	2
Stoppkategorie gemäß DIN EN 60204-1	0 / 1
Allgemeine technische Daten	
Ausführung des Eingangs	
• Kaskadiereingang/betriebsmäßiges Schalten	Ja
• Rückführeingang	Ja
• Starteingang	Ja
Ausführung des elektrischen Anschlusses Stecksockel	Nein
Schalhäufigkeit maximal	2 000 1/h
Schaltvermögen Strom	
• der Halbleiterausgänge bei DC-13 bei 24 V	2 A
Ausführung des Sicherungseinsatzes für Kurzschlusschutz der Schließkontakte der Relaisausgänge erforderlich	nicht erforderlich
Leitungslänge	
• bei Cu 1,5 mm ² und 150 nF/km je Sensorkreis maximal	4 000 m
Einschaltzeit bei Autostart	
• bei DC maximal	85 ms
Einschaltzeit bei Autostart nach Netzausfall	
• typisch	6 500 ms
• maximal	6 500 ms
Einschaltzeit bei überwachtem Start	
• maximal	85 ms
Rückfallverzögerungszeit nach Öffnen der Sicherheitskreise typisch	40 ms
einstellbare Rückfallverzögerungszeit nach Öffnen der Sicherheitskreise	0,05 ... 3
Wiederbereitschaftszeit nach Öffnen der Sicherheitskreise typisch	30 ms
Wiederbereitschaftszeit nach Netzausfall typisch	6,5 s
Impulsdauer	
• des Sensoreingangs minimal	60 ms
• des EIN-Tastereingangs minimal	0,15 s
Steuerstromkreis/ Ansteuerung	
Spannungsart der Speisespannung	DC
Speisespannung	
• bei DC	
— Bemessungswert	24 V
Arbeitsbereichsfaktor Speisespannung Bemessungswert der Magnetspule	
• bei DC	0,8 ... 1,2
Einbau/ Befestigung/ Abmessungen	
Einbaulage	beliebig
einzuhaltender Abstand zu geerdeten Teilen seitwärts	5 mm
Befestigungsart	Schraub- und Schnappbefestigung
Breite	22,5 mm

Höhe	100 mm
Tiefe	121,6 mm
Anschlüsse/ Klemmen	
Ausführung des elektrischen Anschlusses	Federzuganschluss (Push-In)
Art der anschließbaren Leiterquerschnitte	
• eindrätig	1x (0,5 ... 1,5 mm ²), 2x (0,5 ... 1,5 mm ²)
• feindrätig	
— mit Aderendbearbeitung	1x (0,5 ... 1,0 mm ²), 2x (0,5 ... 1,0 mm ²)
— ohne Aderendbearbeitung	1x (0,5 ... 1,5 mm ²), 2x (0,5 ... 1,5 mm ²)
Art der anschließbaren Leiterquerschnitte bei AWG-Leitungen	
• eindrätig	1x (20 ... 16), 2x (20 ... 16)
• mehrdrätig	1x (20 ... 16), 2x (20 ... 16)
Produktfunktion	
Produktfunktion parametrierbar	Sensor potenzialfrei / Sensor potenzialbehaftet, Überwacher Start / Autostart, 1-kanaliger / 2-kanaliger Sensoranschluss, Querschlusserkennung, Anlaufestung, Antivalente Sensoren, 2-Hand Schaltungen, Zeitverzögerung
Eignung zum Einsatz Geräteverbinder 3ZY12	Ja
Eignung zum Zusammenwirken Pressensteuerung	Ja
Eignung zur Verwendung	
• Sicherheitsschalter	Ja
• Überwachung potenzialfreier Sensoren	Ja
• Überwachung potenzialbehafteter Sensoren	Ja
• Überwachung von Magnetschaltern	Ja
• sicherheitsgerichtete Stromkreise	Ja
Approbationen/ Zertifikate	
allgemeine Produktzulassung	EMV (Elektromagnetische Verträglichkeit)



[Bestätigungen](#)



funktionale Sicherheit/Maschinensicherheit

Konformitätserklärung

Prüfbescheinigungen

Marine / Schiffbau

[Baumusterprüfbescheinigung](#)



EG-Konf.

[Typprüfbescheinigung/Werkszeugnis](#)



DNV



LRS



RINA

Marine / Schiffbau

Sonstige

Railway



[Bestätigungen](#)

[Bestätigungen](#)

Weitere Informationen

Information- and Downloadcenter (Kataloge, Broschüren,...)

<https://www.siemens.de/ic10>

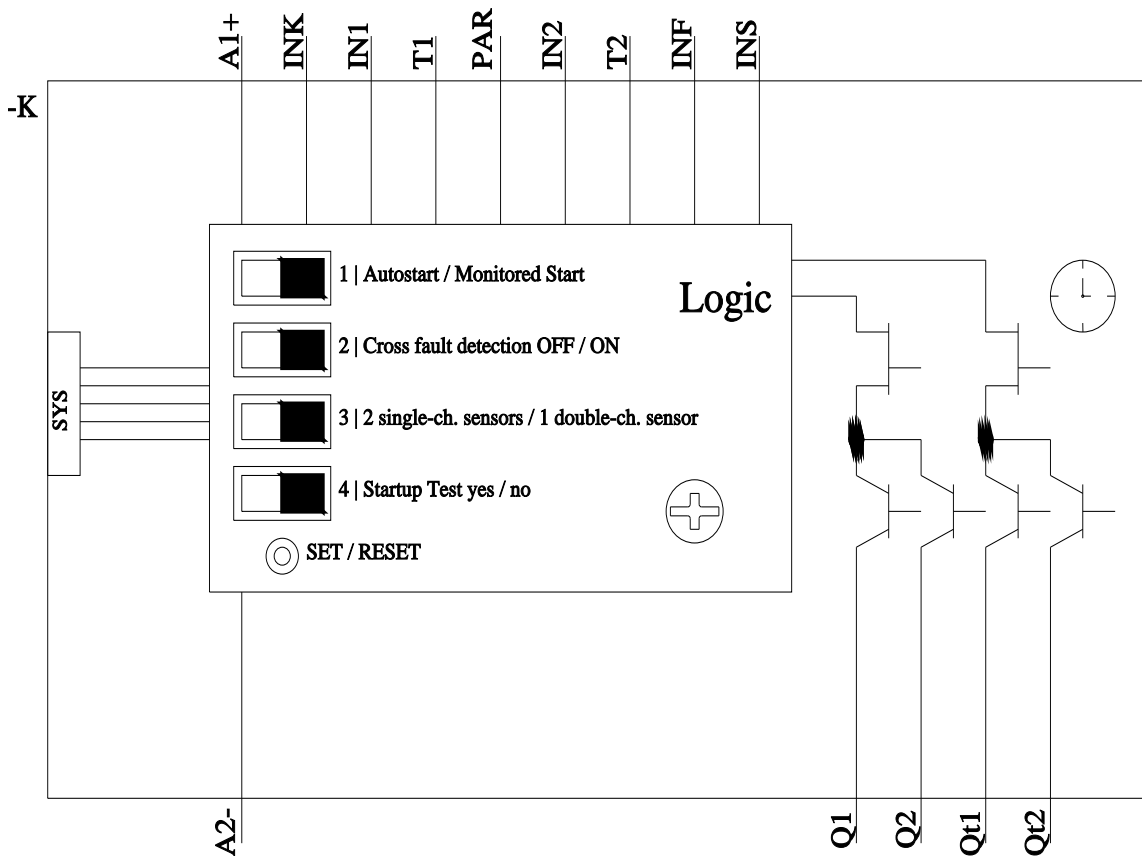
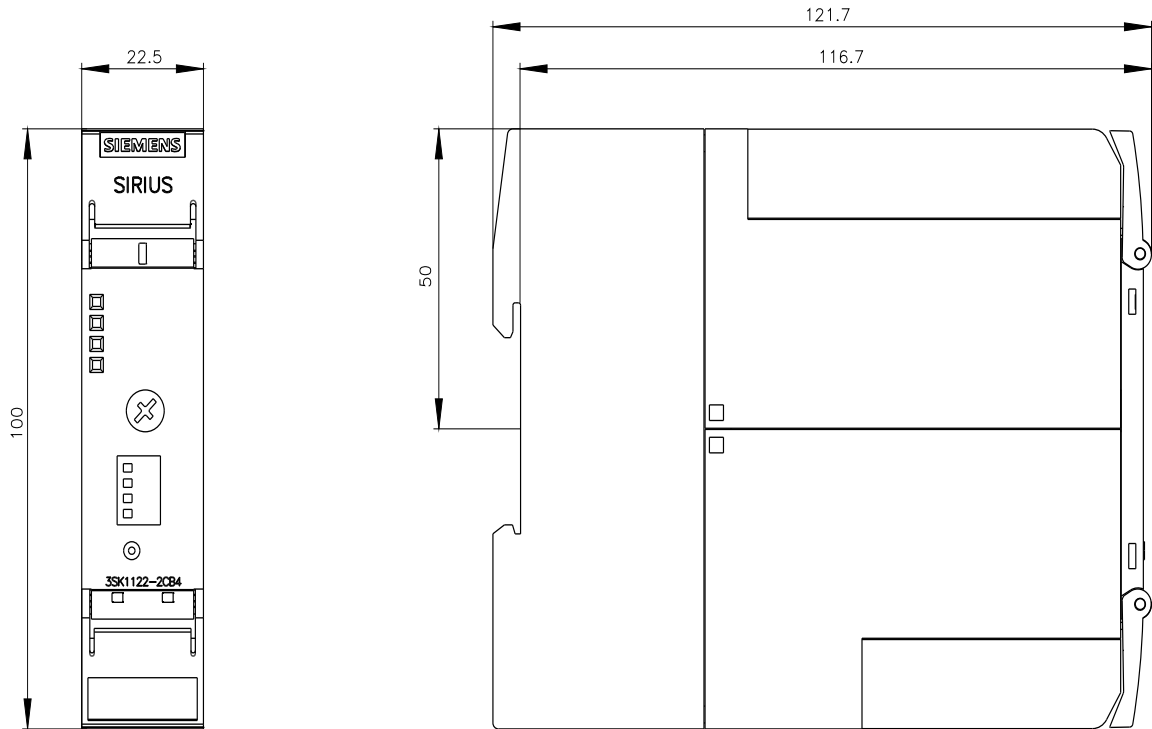
Industry Mall (Online-Bestellsystem)

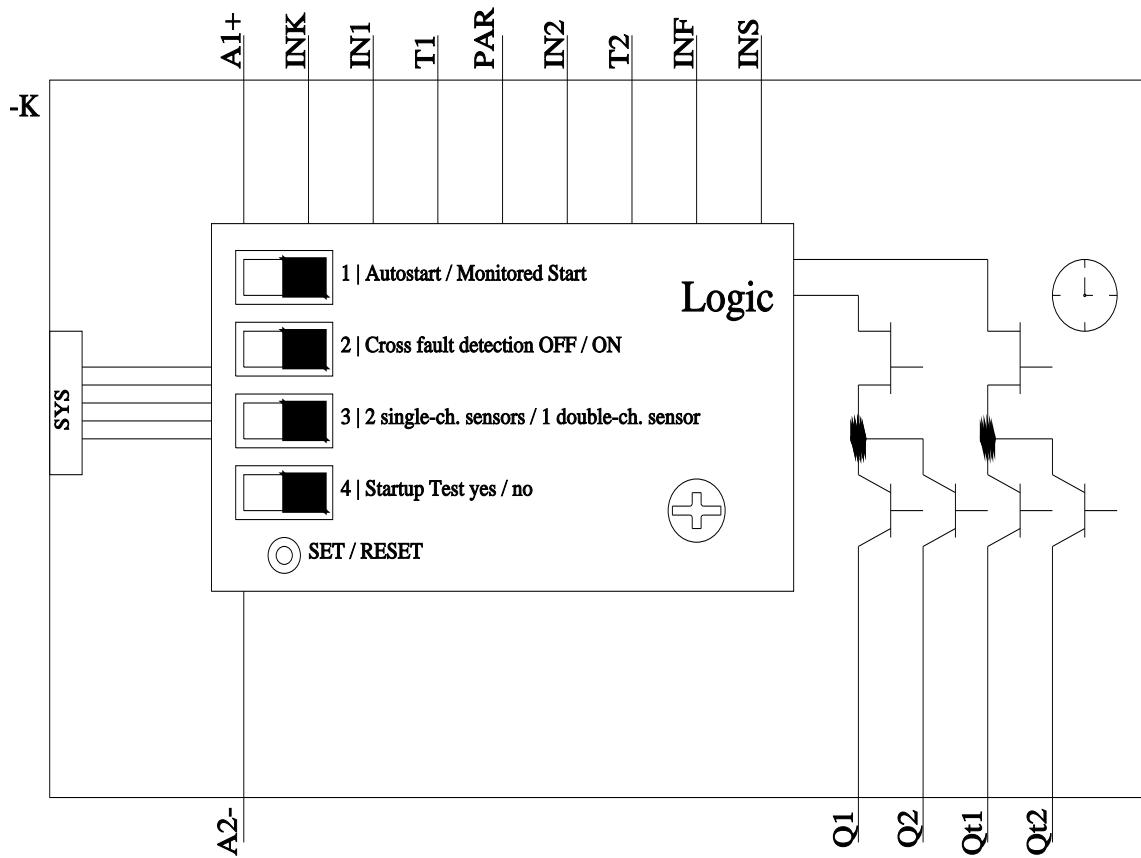
<https://mall.industry.siemens.com/mall/de/de/Catalog/product?mlfb=3SK1122-2CB41>

CAX-Online-Generator

<http://support.automation.siemens.com/WW/CAXorder/default.aspx?lang=de&mlfb=3SK1122-2CB41>

Service&Support (Handbücher, Betriebsanleitungen, Zertifikate, Kennlinien, FAQs,...)





letzte Änderung:

23.12.2020 