



SIRIUS Sicherheitsschaltgerät Ausgangserweiterung 3RO Power, mit Relais-Freigabekreisen 3 Schließer plus Relais-Meldekreis 1 Öffner Us = 230 V AC Schraubanschluss

Allgemeine technische Daten	
Produkt-Markename	SIRIUS
Produktkategorie	Sicherheitsschaltgeräte
Produkt-Bezeichnung	Ausgangserweiterung
Ausführung des Produkts	Relais-Freigabekreise
Schutzart IP des Gehäuses	IP20
Berührungsschutz gegen elektrischen Schlag	fingersicher
Isolationsspannung Bemessungswert	300 V
Umgebungstemperatur	
• während Lagerung	-40 ... +80 °C
• während Betrieb	-25 ... +60 °C
Luftdruck gemäß SN 31205	900 ... 1 060 hPa
relative Luftfeuchte während Betrieb	10 ... 95 %
Aufstellungshöhe bei Höhe über NN maximal	2 000 m
Schwingfestigkeit gemäß IEC 60068-2-6	5 ... 500 Hz: 0,75 mm
Schockfestigkeit	5g / 10 ms
Stoßspannungsfestigkeit Bemessungswert	4 000 V
EMV-Störaussendung	IEC 60947-5-1, Klasse B
Installationsumgebung bezogen auf EMV	Dieses Produkt ist für Umgebung Class B geeignet und kann auch in Haushaltsumgebung eingesetzt werden.
Überspannungskategorie	3
Verschmutzungsgrad	3
Referenzkennzeichen gemäß DIN EN 61346-2	F
Referenzkennzeichen gemäß IEC 81346-2:2009	F
Verlustleistung [W] maximal	3,5 W
Sicherheits-Integritätslevel (SIL) gemäß IEC 61508	3
Performance Level (PL) gemäß EN ISO 13849-1	e
Kategorie gemäß EN ISO 13849-1	4
PFHD bei hoher Anforderungsrate gemäß EN 62061	0,000000001 1/h
PFDavg bei niedriger Anforderungsrate gemäß IEC 61508	0,000001
T1-Wert für Proof-Test Intervall oder Gebrauchsdauer gemäß IEC 61508	20 y
HFT gemäß IEC 61508	1
Sicherheitsgerätetyp gemäß IEC 61508-2	Typ A
Anzahl der Ausgänge als kontaktbehaftetes Schaltelement	
• als Öffner	
— für Meldefunktion verzögert schaltend	0
— für Rückführkreis unverzögert schaltend	1

— sicherheitsgerichtet unverzögert schaltend	0
— sicherheitsgerichtet verzögert schaltend	0
• als Schließer	
— für Meldefunktion unverzögert schaltend	0
— für Meldefunktion verzögert schaltend	0
— sicherheitsgerichtet unverzögert schaltend	3
— sicherheitsgerichtet verzögert schaltend	0
<b>Anzahl der Ausgänge als kontaktloses Halbleiter-Schaltelement</b>	
• für Meldefunktion	
— verzögert schaltend	0
<b>Stoppkategorie gemäß DIN EN 60204-1</b>	0
<b>Allgemeine technische Daten</b>	
<b>Ausführung des elektrischen Anschlusses Stecksockel</b>	Nein
<b>Schalhäufigkeit maximal</b>	360 1/h
<b>Schaltvermögen Strom der Schließkontakte der Relaisausgänge</b>	
• bei DC-13	
— bei 24 V	6 A
— bei 115 V	1,1 A
— bei 230 V	0,55 A
• bei AC-15	
— bei 24 V	10 A
— bei 115 V	10 A
— bei 230 V	10 A
<b>thermischer Strom des kontaktbehafteten Schaltelements maximal</b>	10 A
<b>Betriebsstrom bei 17 V minimal</b>	5 mA
<b>Summenstrom maximal</b>	30 A
<b>mechanische Lebensdauer (Schaltspiele) typisch</b>	10 000 000
<b>maximal zulässige Spannung für sichere Trennung zwischen Auswerteelektronik und Freigabekreis gemäß EN 60947-1</b>	300 V
<b>Ausführung des Sicherungseinsatzes für Kurzschlusschutz der Schließkontakte der Relaisausgänge erforderlich</b>	gL/gG: 16 A oder LS-Schalter Typ A: 6 A oder LS-Schalter Typ B: 4 A oder LS-Schalter Typ C: 4 A
<b>Einschaltzeit bei Autostart</b>	
• typisch	10 ms
• bei AC maximal	15 ms
<b>Einschaltzeit bei Autostart nach Netzausfall</b>	
• typisch	10 ms
• maximal	15 ms
<b>Rückfallverzögerungszeit bei Netzausfall</b>	
• typisch	15 ms
• maximal	15 ms
<b>Wiederbereitschaftszeit nach Netzausfall typisch</b>	0 s
<b>Steuerstromkreis/ Ansteuerung</b>	
<b>Spannungsart der Speisespannung</b>	AC
<b>Speisespannungsfrequenz</b>	
• 1 Bemessungswert	50 Hz
• 2 Bemessungswert	60 Hz
<b>Speisespannung</b>	
• bei AC	
— bei 50 Hz	
— Bemessungswert	230 V
— bei 60 Hz	
— Bemessungswert	230 V
<b>Arbeitsbereichsfaktor Speisespannung Bemessungswert der Magnetspule</b>	
• bei AC	
— bei 50 Hz	0,85 ... 1,1

— bei 60 Hz

0,85 ... 1,1

### Einbau/ Befestigung/ Abmessungen

<b>Einbaulage</b>	auf waagerechter Hutschiene
<b>einzuhaltender Abstand zu geerdeten Teilen seitwärts</b>	5 mm
<b>einzuhaltender Abstand bei Reihenmontage seitwärts</b>	0 mm
<b>Befestigungsart</b>	Schraub- und Schnappbefestigung
<b>Breite</b>	90 mm
<b>Höhe</b>	100 mm
<b>Tiefe</b>	121,6 mm

### Anschlüsse/ Klemmen

<b>Ausführung des elektrischen Anschlusses</b>	Schraubanschluss
<b>Art der anschließbaren Leiterquerschnitte</b>	1x (0,5 ... 4,0 mm <sup>2</sup> ), 2x (0,5 ... 2,5 mm <sup>2</sup> )
<ul style="list-style-type: none"> <li>• eindrätig</li> <li>• feindrätig</li> </ul>	
— mit Aderendbearbeitung	1x (0,5 ... 2,5 mm <sup>2</sup> ), 2x (0,5 ... 1,5 mm <sup>2</sup> )
<b>Art der anschließbaren Leiterquerschnitte bei AWG-Leitungen</b>	
• eindrätig	1x (20 ... 12), 2x (20 ... 14)

### Produktfunktion

<b>Eignung zum Einsatz Geräteverbinder 3ZY12</b>	Nein
<b>Eignung zur Verwendung</b>	
• sicherheitsgerichtete Stromkreise	Ja

### Approbationen/ Zertifikate

<b>Eignungsnachweis</b>	
• TÜV-Zulassung	Ja
• UL-Zulassung	Ja

allgemeine Produktzulassung

EMV (Elektromagnetische Verträglichkeit)



[Bestätigungen](#)



funktionale Sicherheit/Maschinsicherheit

Konformitätserklärung

Prüfbescheinigungen

Marine / Schiffbau

[Baumusterprüfung](#)



EG-Konf.

[Typprüfbescheinigung/Werkszeugnis](#)



DNV



LRS



RINA

Marine / Schiffbau

Sonstige

Railway



RMRS

[Bestätigungen](#)

[Bestätigungen](#)

### Weitere Informationen

Information- and Downloadcenter (Kataloge, Broschüren,...)

<https://www.siemens.de/ic10>

Industry Mall (Online-Bestellsystem)

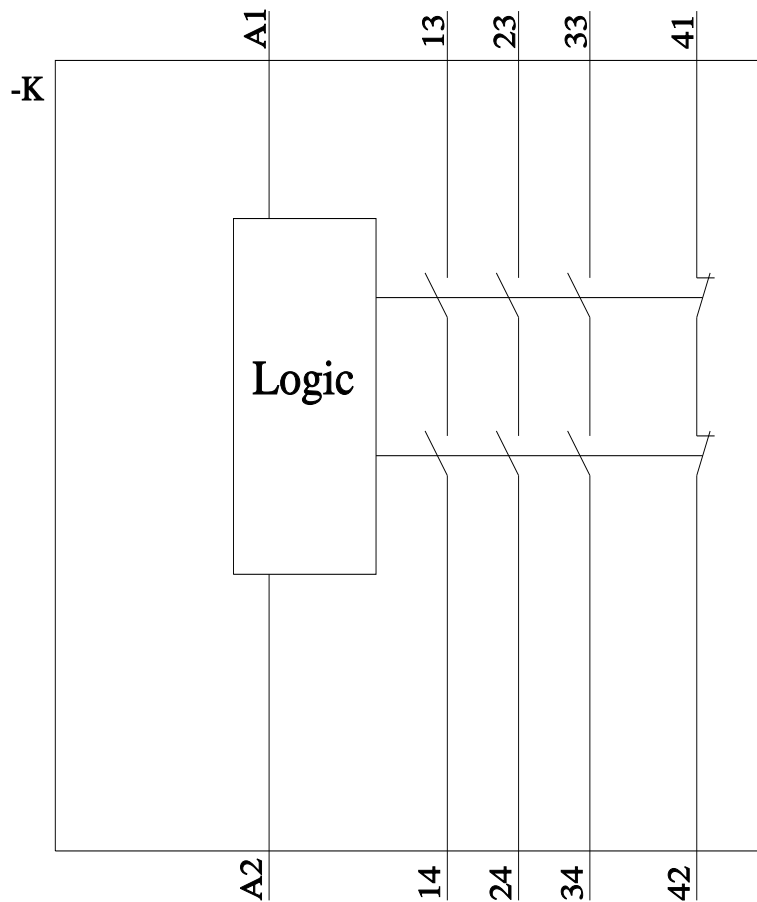
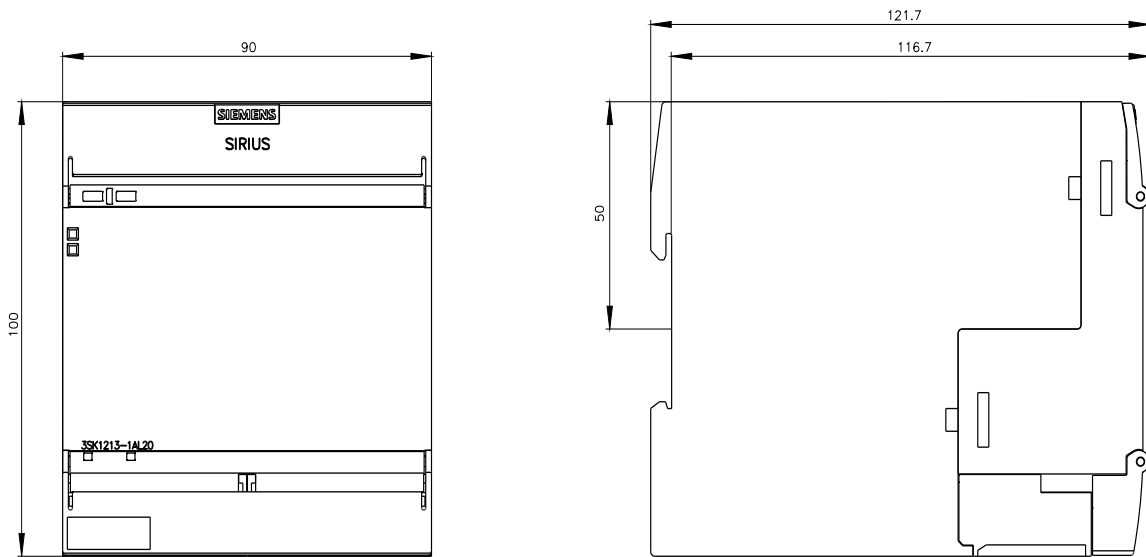
<https://mall.industry.siemens.com/mall/de/de/Catalog/product?mfb=3SK1213-1AL20>

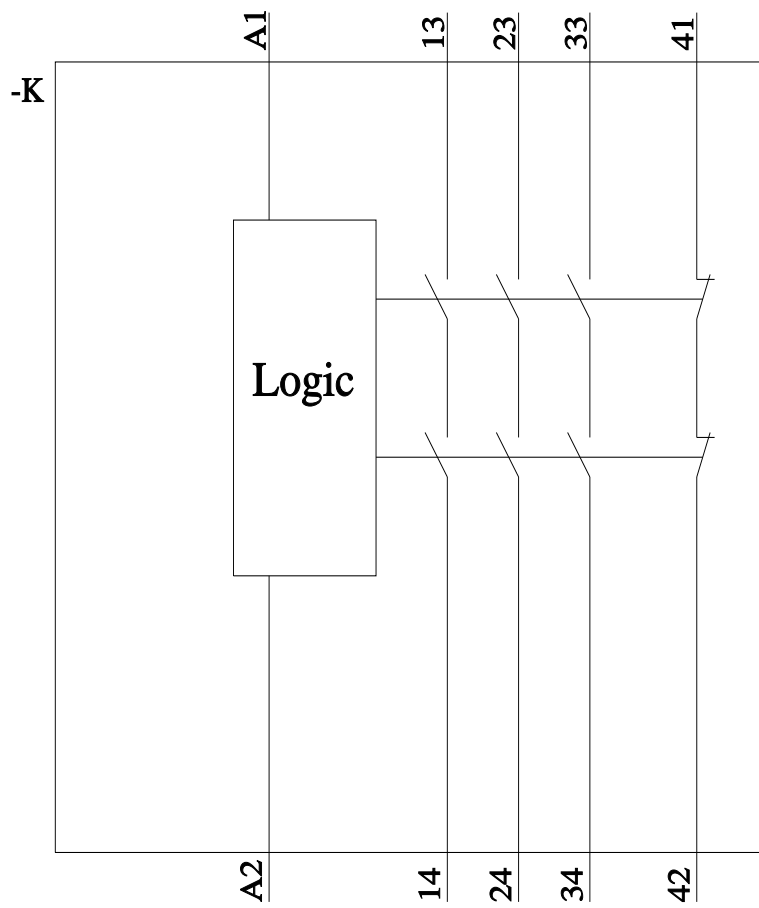
CAX-Online-Generator

<http://support.automation.siemens.com/WW/CAXorder/default.aspx?lang=de&mfb=3SK1213-1AL20>

Service&Support (Handbücher, Betriebsanleitungen, Zertifikate, Kennlinien, FAQs,...)

<https://support.industry.siemens.com/cs/ww/de/ps/3SK1213-1AL20>





letzte Änderung:

13.11.2021 ↻