



SIRIUS Sicherheitsschaltgerät Eingangserweiterung Advanced
Eingangserweiterung für einen zusätzlichen 2-kanaligen oder zwei 1-
kanalige Sensoren $U_s = 24\text{ V DC}$ Federzuganschluss (Push-In)

Allgemeine technische Daten	
Produkt-Markename	SIRIUS
Produktkategorie	Sicherheitsschaltgeräte
Produkt-Bezeichnung	Sensorerweiterung
Schutzart IP des Gehäuses	IP20
Berührungsschutz gegen elektrischen Schlag	fingersicher
Isolationsspannung Bemessungswert	50 V
Umgebungstemperatur	
• während Lagerung	-40 ... +80 °C
• während Betrieb	-25 ... +60 °C
Luftdruck gemäß SN 31205	900 ... 1 060 hPa
relative Luftfeuchte während Betrieb	10 ... 95 %
Aufstellungshöhe bei Höhe über NN maximal	2 000 m
Schwingfestigkeit gemäß IEC 60068-2-6	5 ... 500 Hz: 0,75 mm
Schockfestigkeit	10g / 11 ms
Stoßspannungsfestigkeit Bemessungswert	800 V
EMV-Störaussendung	IEC 60947-5-1, Klasse A
Installationsumgebung bezogen auf EMV	Dieses Produkt ist nur für Umgebung Class A geeignet. In Haushaltsumgebung kann dieses Gerät unerwünschte Funkstörungen verursachen. In diesem Fall ist der Anwender verpflichtet, geeignete Maßnahmen durchzuführen.
Überspannungskategorie	3
Verschmutzungsgrad	3
Referenzkennzeichen gemäß DIN EN 61346-2	F
Referenzkennzeichen gemäß IEC 81346-2:2009	F
Verlustleistung [W] maximal	1,2 W
Anzahl der Sensoreingänge 1- oder 2-kanalig	1
Ausführung der sicherheitstechnischen Verdrahtung der Eingänge	ein- und zweikanalig
Produkteigenschaft querschlusssicher	Ja
Sicherheits-Integritätslevel (SIL) gemäß IEC 61508	3
Performance Level (PL) gemäß EN ISO 13849-1	e
Kategorie gemäß EN ISO 13849-1	4
PFHD bei hoher Anforderungsrate gemäß EN 62061	0,000000001 1/h
PFDAvg bei niedriger Anforderungsrate gemäß IEC 61508	0,000007
T1-Wert für Proof-Test Intervall oder Gebrauchsdauer gemäß IEC 61508	20 y
HFT gemäß IEC 61508	1
Sicherheitsgerätetyp gemäß IEC 61508-2	Typ B
Anzahl der Ausgänge als kontaktbehaftetes	



Schaltelement	
<ul style="list-style-type: none"> • als Öffner <ul style="list-style-type: none"> — für Meldefunktion unverzögert schaltend — für Meldefunktion verzögert schaltend — sicherheitsgerichtet unverzögert schaltend — sicherheitsgerichtet verzögert schaltend • als Schließer <ul style="list-style-type: none"> — für Meldefunktion unverzögert schaltend — für Meldefunktion verzögert schaltend — sicherheitsgerichtet unverzögert schaltend — sicherheitsgerichtet verzögert schaltend 	 0 0 0 0 0 0 0 0
Anzahl der Ausgänge als kontaktloses Halbleiter-Schaltelement	
<ul style="list-style-type: none"> • für Meldefunktion <ul style="list-style-type: none"> — verzögert schaltend 	0
Stoppkategorie gemäß DIN EN 60204-1	0
Allgemeine technische Daten	
Ausführung des Eingangs Starteingang	Ja
Ausführung des elektrischen Anschlusses Stecksockel	Nein
Leitungslänge zwischen Sensor und Auswerteelektronik bei Cu 1,5 mm² und 150 nF/km maximal	4 000 m
Einschaltzeit bei Autostart	
<ul style="list-style-type: none"> • typisch • bei DC maximal 	60 ms 60 ms
Einschaltzeit bei Autostart nach Netzausfall	
<ul style="list-style-type: none"> • typisch • maximal 	6 500 ms 6 500 ms
Einschaltzeit bei überwachtem Start	
<ul style="list-style-type: none"> • maximal • typisch 	60 ms 60 ms
Rückfallverzögerungszeit nach Öffnen der Sicherheitskreise typisch	40 ms
Wiederbereitschaftszeit nach Öffnen der Sicherheitskreise typisch	30 ms
Impulsdauer	
<ul style="list-style-type: none"> • des Sensoreingangs minimal • des EIN-Tastereingangs minimal 	60 ms 0,15 s
Steuerstromkreis/ Ansteuerung	
Spannungsart der Steuerspeisespannung	DC
Steuerspeisespannung	
<ul style="list-style-type: none"> • bei DC <ul style="list-style-type: none"> — Bemessungswert 	24 V
Arbeitsbereichsfaktor Steuerspeisespannung Bemessungswert der Magnetspule	
<ul style="list-style-type: none"> • bei DC 	0,8 ... 1,2
Einbau/ Befestigung/ Abmessungen	
Einbaulage	beliebig
einzuhaltender Abstand zu geerdeten Teilen seitwärts	5 mm
einzuhaltender Abstand bei Reihenmontage seitwärts	0 mm
Befestigungsart	Schraub- und Schnappbefestigung
Breite	17,5 mm
Höhe	100 mm
Tiefe	121,6 mm
Anschlüsse/ Klemmen	
Ausführung des elektrischen Anschlusses	Federzuganschluss (Push-In)
Art der anschließbaren Leiterquerschnitte	
<ul style="list-style-type: none"> • eindrätig • feindrätig <ul style="list-style-type: none"> — mit Aderendbearbeitung 	1x (0,5 ... 1,5 mm ²), 2x (0,5 ... 1,5 mm ²) 1x (0,5 ... 1,0 mm ²), 2x (0,5 ... 1,0 mm ²)


— ohne Aderendbearbeitung	1x (0,5 ... 1,5 mm ²), 2x (0,5 ... 1,5 mm ²)
Art der anschließbaren Leiterquerschnitte bei AWG-Leitungen	
<ul style="list-style-type: none"> • eindräftig • mehrdräftig 	1x (20 ... 16), 2x (20 ... 16) 1x (20 ... 16), 2x (20 ... 16)
Produktfunktion	
Produktfunktion parametrierbar	Sensor potenzialfrei / Sensor potenzialbehaftet, Überwachter Start / Autostart, 1-kanaliger / 2-kanaliger Sensoranschluss, Querschlusserkennung, Anlaufstestung, Antivalente Sensoren, 2-Hand Schaltungen
Eignung zum Einsatz Geräteverbinder 3ZY12	Ja
Eignung zum Zusammenwirken Pressensteuerung	Nein
Eignung zur Verwendung	
<ul style="list-style-type: none"> • Sicherheitsschalter • Überwachung potenzialfreier Sensoren • Überwachung potenzialbehafteter Sensoren • Überwachung von Magnetschaltern • sicherheitsgerichtete Stromkreise 	Ja Ja Ja Ja Ja
Approbationen/ Zertifikate	
Eignungsnachweis	
<ul style="list-style-type: none"> • TÜV-Zulassung • UL-Zulassung 	Ja Ja
allgemeine Produktzulassung	EMV (Elektromagnetische Verträglichkeit)



[Bestätigungen](#)



funktionale Sicherheit/Maschinensicherheit	Konformitätserklärung	Prüfbescheinigungen	Marine / Schiffbau
Baumusterprüfbescheinigung	 EG-Konf.	Typprüfbescheinigung/Werkzeugnis	 DNV  LRS  RINA

Marine / Schiffbau	Sonstige	Railway
 RMRS	Bestätigungen	Bestätigungen

Weitere Informationen

Information- and Downloadcenter (Kataloge, Broschüren,...)

<https://www.siemens.de/ic10>

Industry Mall (Online-Bestellsystem)

<https://mall.industry.siemens.com/mall/de/de/Catalog/product?mlfb=3SK1220-2AB40>

CAX-Online-Generator

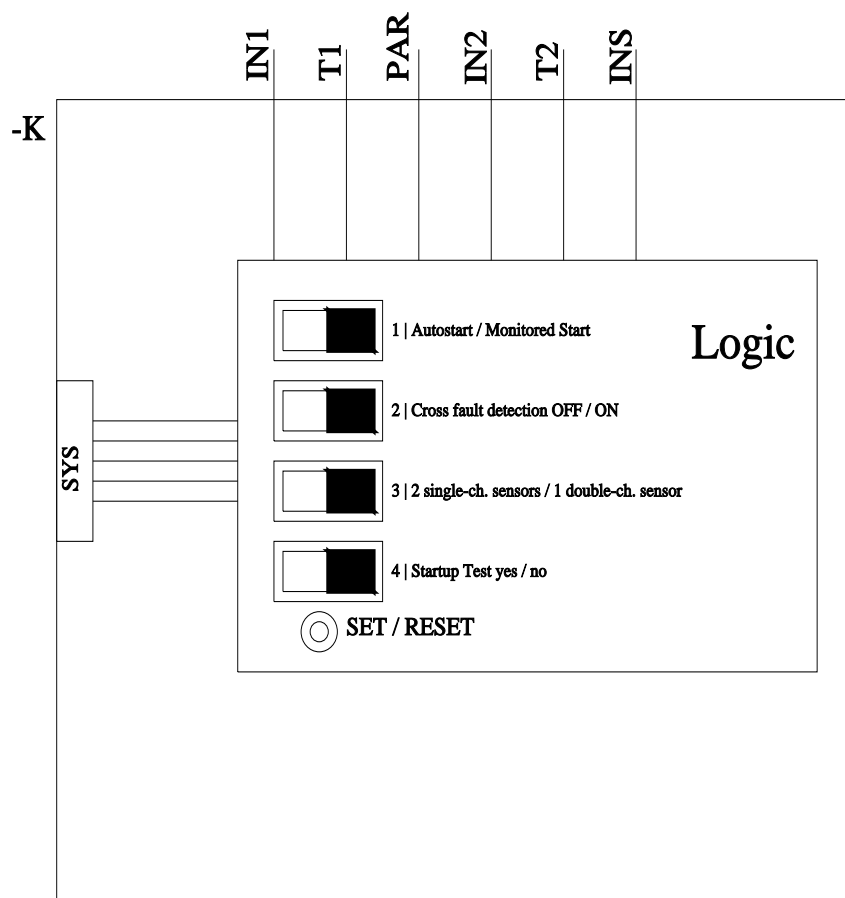
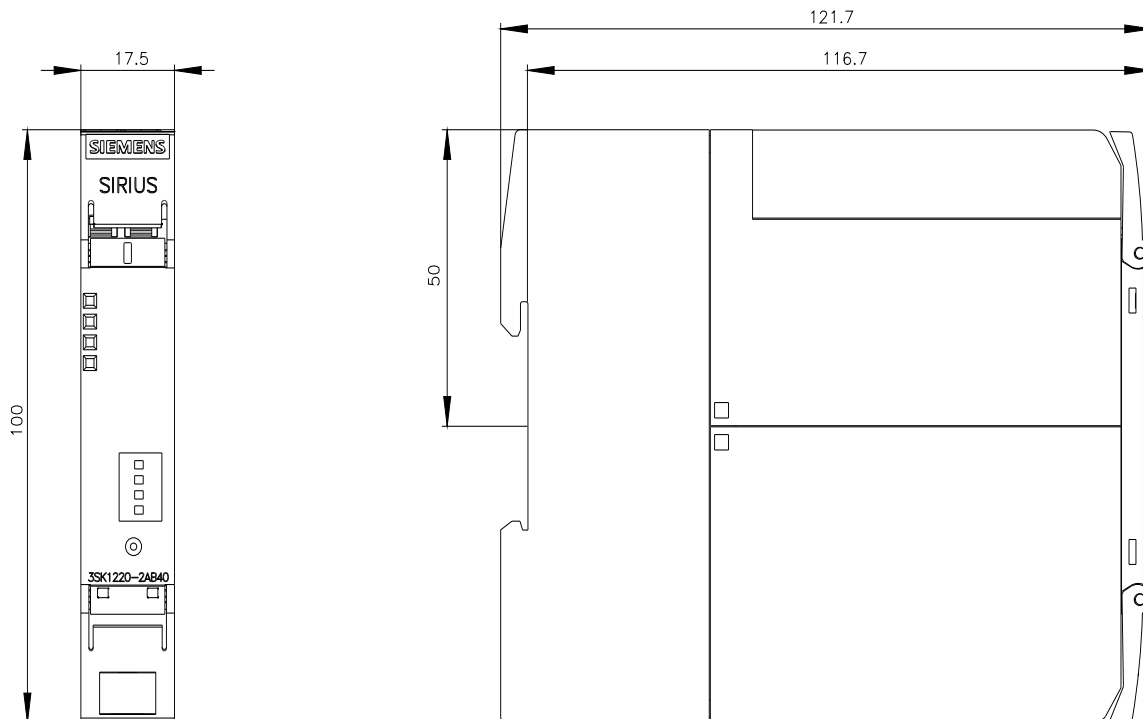
<http://support.automation.siemens.com/WW/CAXorder/default.aspx?lang=de&mlfb=3SK1220-2AB40>

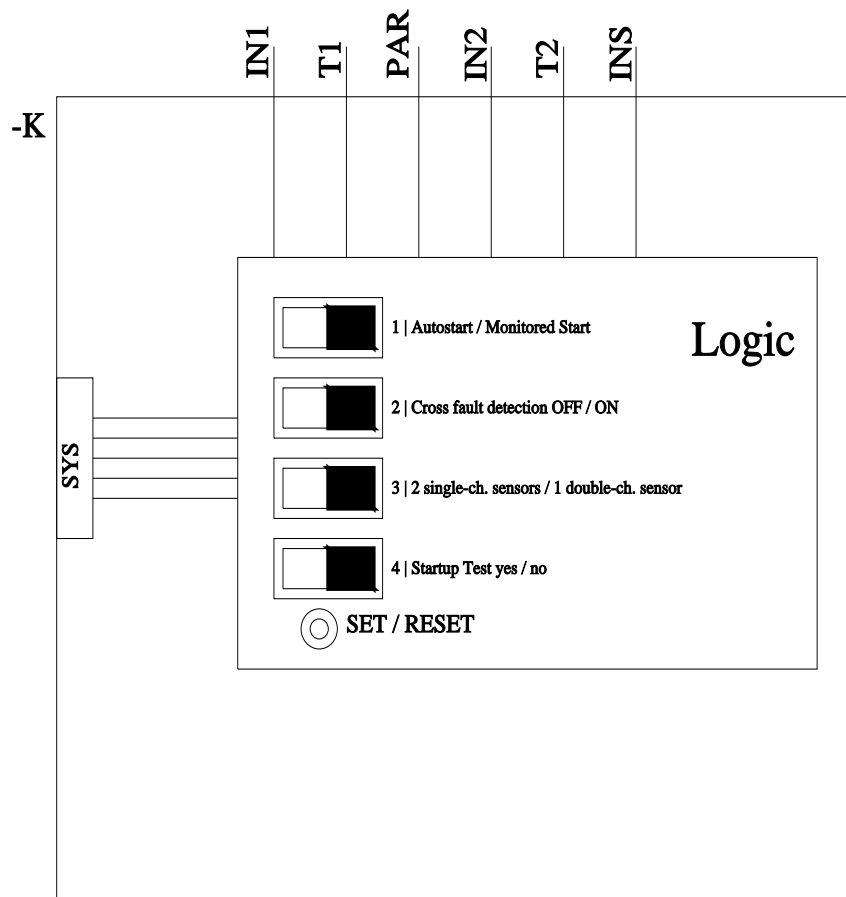
Service&Support (Handbücher, Betriebsanleitungen, Zertifikate, Kennlinien, FAQs,...)

<https://support.industry.siemens.com/cs/ww/de/ps/3SK1220-2AB40>

Bilddatenbank (Produktfotos, 2D-Maßzeichnungen, 3D-Modelle, Geräteschaltpläne, EPLAN Makros, ...)

http://www.automation.siemens.com/bilddb/cax_de.aspx?mlfb=3SK1220-2AB40&lang=de





letzte Änderung:

23.12.2020