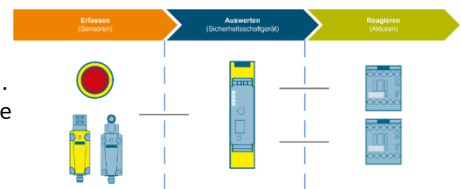


Schutztürüberwachung Einfach und sicher realisiert

Basisinformationen

Die Schutztürüberwachung ist eine der häufigsten Safety-Anforderungen, die in einer Maschine zuverlässig gelöst werden muss: Gefahrbringende Maschinenbewegungen müssen beim Öffnen einer Schutztür zuverlässig stillgesetzt werden. Siemens bietet in Verbindung mit den SIRIUS Sicherheitsschaltgeräten 3SK für jede Sicherheitsapplikation die optimale Lösung nach DIN EN ISO 14119: mechanische Schutztürüberwachung mit Standard- und Sicherheitspositionsschaltern, berührungslose Schutztürüberwachung mit Magnetschaltern, Schutztürüberwachung mit den berührungslosen RFID-Sicherheitsschaltern für höchste Manipulationssicherheit.



Kundennutzen/Anwendung

Mechanische Schutztürüberwachung mit Positionsschaltern SIRIUS 3SE5

- Modularer Aufbau für flexiblen Einsatz (verschiedene Antriebsköpfe)
- Schnellanschlusstechnik und einfache Steckmontage
- Für höhere Ströme geeignet
- Sicheres Abschalten ohne Einwirkung der Maschinensteuerung
- Absolute Sicherheit vor elektromagnetischen Störeinflüssen
- Mit 3D-codierten Betätigern ist einfaches Überlisten ausgeschlossen

Berührungslose Schutztürüberwachung mit codierten Magnetschaltern 3SE6

- Zwei Sicherheitskontakte + 1 Meldekontakt (Diagnosemöglichkeit)
- Lange Lebensdauer durch verschleißfreies Schalten
- Besonders geeignet für Bereiche, die durch Verschmutzung, Reinigung und Desinfektion belastet sind.

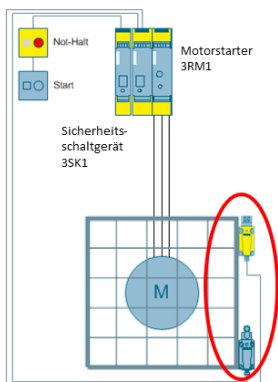
Berührungslose Schutztürüberwachung mit RFID-Sicherheitsschalter 3SE63 bieten *zusätzliche* Vorteile:

- Manipulationssicherheit durch individuelle Codierung
- Umfangreiche Diagnosefunktionen durch LED für Steigerung der Anlagenverfügbarkeit
- Hohe Schutzart IP69K für Einsatz in extremen Umgebungsbedingungen

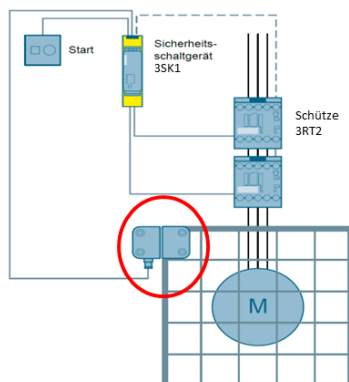


Möglichkeiten der Schutztüroberwachung im Überblick, manipulationssicher, bis SIL3/PL e

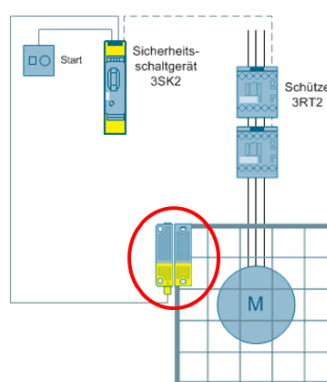
1. Mechanische Schutztüroberwachung mit elektron. Motorstarter 3RM1



2. Berührungslose Schutztüroberwachung mit Magnetschalter 3SE62.



3. Berührungslose Schutztüroberwachung mit RFID-Schalter 3SE63



Beispielhafte Produktauswahl zur Realisierung einer Schutztüroberwachung

1. Mechanische Schutztüroberwachung mit Motorstarter 3RM1



	Artikelnummer
NOT-HALT-Pilzdrucktaster im Gehäuse, 2Ö	3SU1851-0NB00-2AA2
Drucktaster, grün, in grauem Gehäuse, 1S	3SU1801-0AB00-2AB1
Standard-Positionsschalter	3SE5212-OCK21
Sicherheitspositionsschalter	3SE5212-ORV40
Betätiger für Sicherheitspos. mit Querbefestigung	3SE5000-OAV03
3SK1 Eingangserweiterung, 24V DC	3SK1220-1AB40
3SK1 Geräteverbinder	3ZY1212-1BA00
3SK1 Sicherheitsschaltgerät, Grundgerät Advanced	3SK1122-1AB40
3RM1 Motorstarter (Direktstarter) Safety, 24V DC	3RM1101-1AA04
3SK1 Geräteabschlussverbinder	3ZY1212-2FA00

2. Berührungslose Schutztüroberwachung mit Magnetschalter und 2 Schützen 3RT2



Drucktaster, grün, in grauem Gehäuse, 1S	3SU1801-0AB00-2AB1
3SK1 Sicherheitsschaltgerät, Grundgerät Standard, 24V AC/DC	3SK1111-1AB30
Schaltelement, Türanschlag rechts, 3m Leitung	3SE6627-2CA04
Schaltmagnet, Türanschlag rechts	3SE6714-2CA
2 Schütze, 24V DC, 1Ö, 3kW	3RT2015-1BB42

3. Berührungslose Schutztüroberwachung mit RFID und 2 Schützen 3RT2



Drucktaster, grün, in grauem Gehäuse, 1S	3SU1801-0NA00-2AA2
3SK2 Sicherheitsschaltgerät, Grundgeräte, 24V DC	3SK2112-1AA10
Berührungsloser Sicherheitsschalter RFID, familiencodiert	3SE6315-0BB01
Betätiger für RFID Schalter	3SE6310-0BC01
Leitung für RFID Schalter, 3m	3SX5601-2GA03
2 Schütze, 24V DC, 1Ö, 3kW	3RT2015-1BB42

Weiterführende Informationen

- Applikationshandbuch SIRIUS Safety Integrated: <https://support.industry.siemens.com/cs/ww/de/view/81366718>
- Anwendungsbeispiel für RFID Schalter: <https://support.industry.siemens.com/cs/ww/de/view/109485646>
- PodCast zum Thema Positionsschalter: <http://sie.ag/2dBRPGF>