

# CorePro LED PL-C

## CorePro LED PLC 9,0W 840 4P G24q-3

Die neue CorePro LED PL-C ist eine hervorragende LED Alternative für herkömmliche konventionelle Kompaktleuchtstofflampen wie PL-C. Die CorePro LED PL-C gibt es als 2 Pin (EM: KVG/VVG) sowie als 4 Pin (HF: EVG) Version. Mit dieser innovativen LED-Lösung können Sie hohe Energieeinsparungen im Vergleich zu herkömmlichen konventionellen Lösungen erzielen.



### Produkt Daten

#### • Allgemeine Eigenschaften

Hauptanwendungsbereich	Verkehrszonen, wie bspw. Flure
Sockel	G24q-3
Nutzlebensdauer	30000 hr
Nominal Lifetime hours	30000 hr
B50L70	30000

#### • Lichttechnische Eigenschaften

Farbkennung	840
Ausstrahlungswinkel	120 D
Farbtemperatur	4000 K
Farbwiedergabeindex	83
Nennlichtstrom	950 Lm
Restlichtstr.	70 %
Nutzlebensd.ende	
SDCM	6 Stufen
Rated Beam Angle	120 D

#### • Elektrische Kenndaten

Leistung	9 W
Spannung	20-50 V
Netzfrequenz	50/60 Hz
Power Factor	0.9 (min) -
Dimmbar	nein
Nennleistung	9 W
Startzeit	0.5 (max) s
Lamp voltage	20-50 V
Anlaufzeit bis 60%	sofortiges Licht
Lichtstrom	
Energieeffizientes Produkt	ja
geeignet für Akzentbeleuchtung	nein

#### • Temperaturkenndaten

T-case maximum	75 (max) C
Betriebstemperatur	-20 (min), 35 (max)
T-Storage	C -40 (min), 65 (max) C

#### • Umwelteigenschaften

Energieeffizienzklasse	A+
Energieverbrauch kWh/1000h	12 kWh

#### • Messbedingungen

Schaltzyklus	50000X
--------------	--------

#### • Produktabmessungen

Länge A1	147,5 mm
Länge A2	128,3 mm
Länge A3	163,1 mm
Durchmesser D1	24,3 mm
Durchmesser D2	28,4 mm

#### • Approval & Application Chars

VDE Zeichen	No
CE Zeichen	Yes
UL Zertifikat	No
RoHS konform	Yes
KEMA-KEUR(DEKRA) Zertifikat	Yes



# PHILIPS

## • Produktdaten

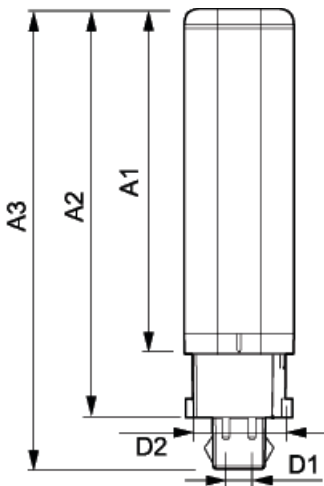
Bestellnummer	54117300
Produktcode	871869654117300
Produktname	CorePro LED PLC 9,0W 840 4P G24q-3
Bestellbezeichnung	CorePro LED PLC 9,0W 840 4P G24q-3
Anzahl pro Verpackung	1
Verpackungskonfiguration	10

Verpackungsanzahl pro Umverpackung	10
Barcode auf Verpackung (EAN1)	8718696541173
Barcode auf Umverpackung (EAN3)	8718696541180
12 NC	929001200902
Nettogewicht pro Stück	0,088 kg

## Hinweise

- Nicht für Gleichspannung geeignet
- Nicht dimmbar
- 4 Pin Version (HF) ausschließlich für den Betrieb am elektronischen Vorschaltgerät geeignet. Eine Liste mit getesteten, kompatiblen EVGs finden Sie unter [www.philips.de/LEDtube](http://www.philips.de/LEDtube)
- 2 Pin Version (EM) ausschließlich für Betrieb am konventionellen Vorschaltgerät geeignet
- Beim Wechsel zu PL-C LED muss überprüft werden, ob die in den Vorschriften geforderten Beleuchtungsstärken eingehalten werden
- Wir weisen darauf hin, dass die Gesamtenergieeffizienz und Lichtverteilung einer Anlage von der Bauart der Anlage bestimmt werden

## Abmessungsskizzen



© 2015 Koninklijke Philips N.V. (Royal Philips)  
Alle Rechte vorbehalten.

Technische Daten können ohne Vorankündigung geändert werden. Koninklijke Philips N.V. (Royal Philips) und/oder ihre Partner oder Lizenzgeber ist/sind Inhaber aller Urheber- (Copyright) und sonstigen Eigentumsrechte an den von Philips zur Verfügung gestellten Inhalten.

[www.philips.com/lighting](http://www.philips.com/lighting)

2015, Dezember 09  
Änderungen vorbehalten