

RPI-BC 107,6 DEV-KIT KMGY

Gehäusesystem RPI-BC



Datenblatt
107161_de_00

© PHOENIX CONTACT 2016-04-15

1 Beschreibung

Das Gehäusesystem RPI-BC ist für die Aufnahme eines Raspberry Pi-Computers ausgelegt. Sie können das Gehäuse mit den Raspberry Pi-Modellen A+, B+, B2 und B3 verwenden. Neben dem Raspberry Pi-Board können Sie weitere Leiterplatten in das Gehäuse einfügen.

Der Einbau in Verteilergehäuse ist möglich, da das Gehäusesystem RPI-BC konform zur DIN 43880 ist. Das Gehäuse lässt sich auf eine TS 35-Tragschiene oder auf eine Wand montieren.

Das Gehäusesystem RPI-BC besteht aus einem speziellen BC-Gehäuse (Baubreite 107,6) und einem Leiterplattenhalter zur Montage des Raspberry Pi-Boards.

Mit dem Tragschienen-Busverbinder HBUS können Sie mehrere RPI-BC-Gehäuse oder andere BC-Gehäuse miteinander verbinden.

In der Kombination mit dem BC DEV-KIT können Sie ein I/O-System aufbauen (BC 107,6 DEV-KIT KMGY, 2202525). Das BC DEV-KIT ist ein Set aus BC-Gehäuse und Leiterplattenklemmen. Es gibt zu dem BC DEV-KIT eine passende Lochrasterplatine.

Inhaltsverzeichnis

1	Beschreibung	1
2	Bestelldaten.....	2
3	Technische Daten.....	3
4	Übersicht über das Gehäusesystem.....	4
5	Abmessungen.....	5
5.1	Leiterplattenmaße der zusätzlichen Leiterplatten	5
5.2	Abmessungen Gehäuseoberteil	7
5.3	Montagebeispiel	8
5.4	Abmessungen Leiterplattenhalter	9
5.5	Abmessungen Adapter	9
5.6	Abmessungen Tragschienen-Busverbinder.....	10
6	RPI-BC-Gehäuse mit Raspberry Pi montieren.....	11



Stellen Sie sicher, dass Sie immer mit der aktuellen Dokumentation arbeiten. Diese steht unter der Adresse phoenixcontact.net/products zum Download bereit.



Dieses Dokument gilt für die im Kapitel „Bestelldaten“ auf Seite 2 aufgelisteten Produkte.

2 Bestelldaten

Gehäusesystem RPI-BC

Beschreibung	Typ	Artikel-Nr.	VPE
Gehäusesystem RPI-BC , Gehäuseunterteil inkl. Fußriegel, Gehäuseober- teil, Gehäusedeckel (wird mit dem Gehäuseoberteil unlösbar verrastet) und Leiterplattenhalter zur Montage des Raspberry Pi-Boards, Farbe: lichtgrau	RPI-BC 107,6 DEV-KIT KMGY	2202874	1

Gehäusesystem RPI-BC, Einzelteile

Beschreibung	Typ	Artikel-Nr.	VPE
Gehäuseunterteil , inkl. Fußriegel, Farbe: tiefschwarz	BC 107,6 UT HBUS BK	2896270	10
Gehäuseunterteil , inkl. Fußriegel, Farbe: lichtgrau	BC 107,6 UT HBUS KMGY	2202951	10
Gehäuseoberteil , inkl. Leiterplattenhalter zur Montage des Raspberry Pi-Boards, Farbe: lichtgrau	RPI-BC 107,6 DEV-KIT KMGY P10	2202875	10
Gehäusedeckel , wird mit dem Gehäuseoberteil unlösbar verrastet, Farbe: lichtgrau	BC 107,6 DKL R KMGY	2896173	10
Gehäusedeckel , schwenkbar, plombierbar, transparent, inkl. Einlegeblende	BC 107,6 DKL S TRANS	2896131	10

Zubehör

Beschreibung	Typ	Artikel-Nr.	VPE
Adapter , für die Montage des Raspberry Pi-Modells A+	RPI-BC A+-ADAPTER ATGY	2202906	1
Tragschienen-Busverbinder , 16-polig, 1 Slot, ohne Stiftleiste, Farbe: tief- schwarz	HBUS 107,6-16P-1S BK P1	2202876	1
Lochraster-Leiterplatte , inkl. Stiftleiste für die Verbindung zum Tragschienen- Busverbinder	RPI-BC EXT-PCB HBUS SET	2202995	1
Lochraster-Leiterplatte , inkl. Buchsenleisten für die GPIO-Anbindung, Lötringe für PTSM-Grundgehäuse und PTSM-Grundgehäuse	RPI-BC INT-PCB SET	2202994	1
Buchsenleiste , zur Verbindung der Lochraster-Leiterplatte RPI-BC INT-PCB SET (oder einer anderen zusätzlichen Leiterplatte) mit den GPIOs des Raspberry Pi-Computers	PSTD 0,65X0,65/40-2,54	2202992	1
Stiftleiste , zur Verbindung der Lochraster-Leiterplatte RPI-BC EXT-PCB HBUS SET (oder einer anderen zusätzlichen Leiterplatte) mit dem Tragschienen-Busverbinder	PSTD 0,65X0,65/18-3IS-2,54	2202993	1

Ergänzende Produkte

Beschreibung	Typ	Artikel-Nr.	VPE
Gehäusebausatz der Produktfamilie BC 107,6 , inkl. Leiterplattenklemmen (MKDS 1,5), ausgeliefert in Einzelteilen	BC 107,6 DEV-KIT KMGY	2202525	1
Lochraster-Leiterplatte , für das BC 107,6 DEV-KIT	BC 107,6/40 U11 HBUS DEV-PCB	2202544	1
Tragschienen-Busverbinder , 16-polig, 1 Slot, mit Stiftleiste, Farbe: tief- schwarz	HBUS 107,6-16P-1S DEV-KIT BK	2202545	1

3 Technische Daten

Gehäusesystem RPI-BC

Befestigung	NS 35-Tragschiene oder Wandmontage
Temperaturbereich	-40 °C ... +105 °C
Schutzart nach DIN EN 60529	IP20
Abmessungen, B x H x T	107,6 mm x 89,7 mm x 62,2 mm
Leiterplatte, maximal nutzbare Fläche	Raspberry Pi-Board, plus 8200 mm ²
Verlustleistung P _v bei 20 °C in horizontaler Einbaulage, angereicht ohne Abstand	13,08 W
Leiterplattenanschluss der Zusatzplatine, maximale Polzahl	16 Pole
Isolierstofftyp	PC (Polycarbonat), PA (Polyamid)
Brennbarkeitsklasse nach UL 94	V0

Tragschienen-Busverbinder

Polzahl	16
Stromtragfähigkeit, abhängig vom Derating	max. 3 A je Kontakt, Summenstrom max. 25 A, 60 V DC

Lochraster-Leiterplatte

Stromtragfähigkeit	max. 50 V DC
Maximale Nennstromstärke für die GPIO-Anbindung	0,7 A pro Pol
Maximale Nennstromstärke für den Tragschienen-Busverbinder	0,7 A pro Pol
Maximale Nennstromstärke für die PTSM-Klemmen	1,8 A pro Pol

4 Übersicht über das Gehäusesystem

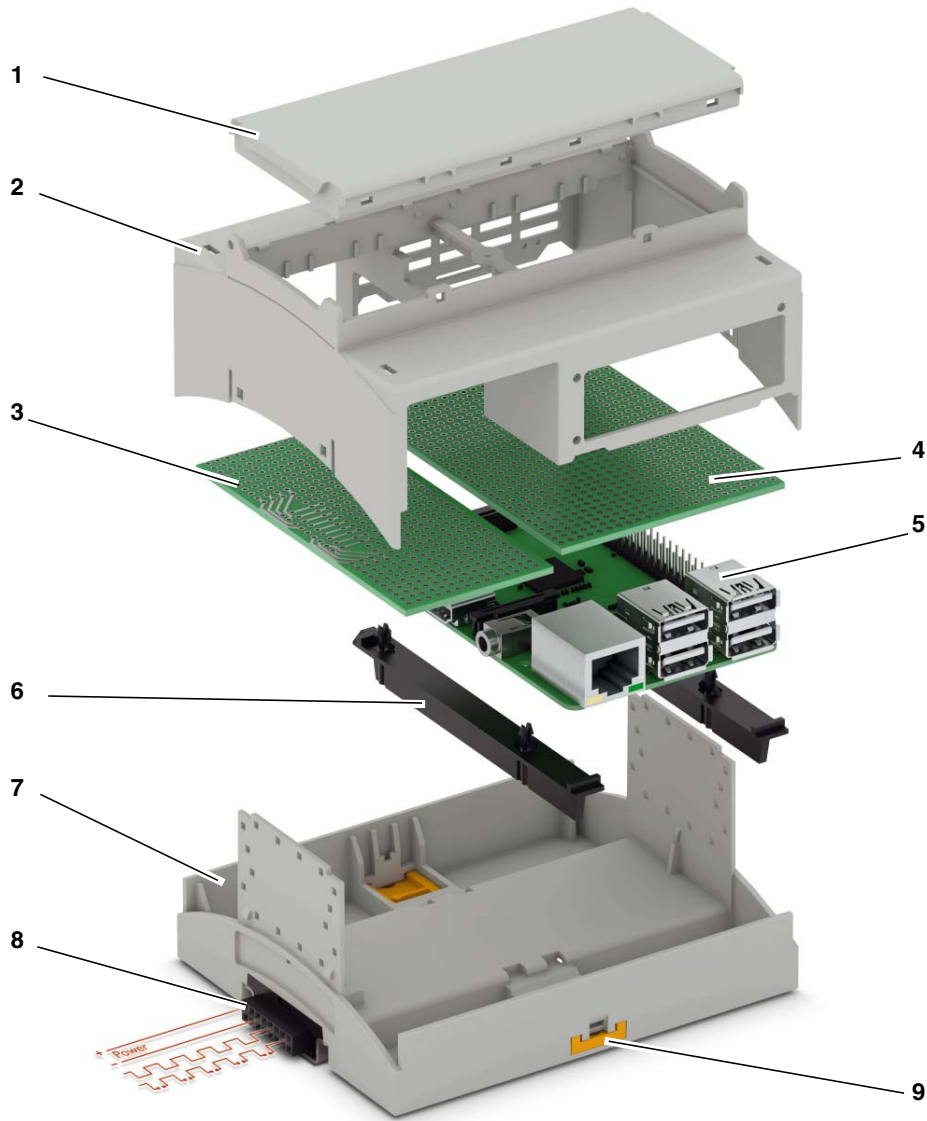


Bild 1 Gehäusesystem RPI-BC

- 1 Gehäusedeckel
- 2 Gehäuseoberteil
- 3 Lochraster-Leiterplatte (optional),
RPI-BC EXT-PCB HBUS SET
- 4 Lochraster-Leiterplatte (optional), RPI-BC INT-PCB SET
- 5 Raspberry Pi-Board (nicht im Lieferumfang)
- 6 Leiterplattenhalter
- 7 Gehäuseunterteil inkl. Fußriegel
- 8 Tragschienen-Busverbinder (optional)
- 9 Fußriegel

5 Abmessungen

5.1 Leiterplattenmaße der zusätzlichen Leiterplatten

Leiterplatte für Tragschienen-Busverbinder

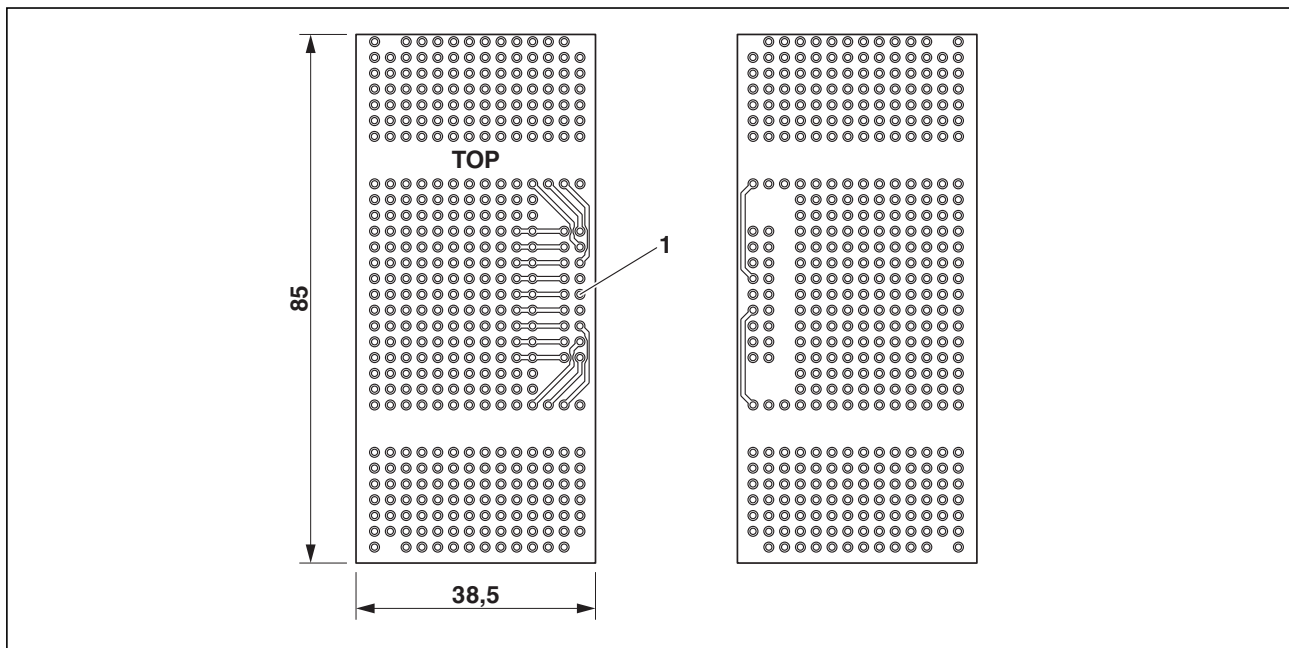


Bild 2 Abmessungen der Leiterplatte RPI-BC EXT-PCB HBUS SET, 2202995

1	Anschlussfläche für die Stiftleiste zur Anbindung des Tragschienen-Busverbinders (PSTD 0,65X0,65/18-3IS-2,54, 2202993)
Leiterplattendicke	1,6 mm \pm 0,2 mm
Lochraster	2,54 mm
Bohrloch	\varnothing 1 mm

Leiterplatte für die GPIO-Anbindung

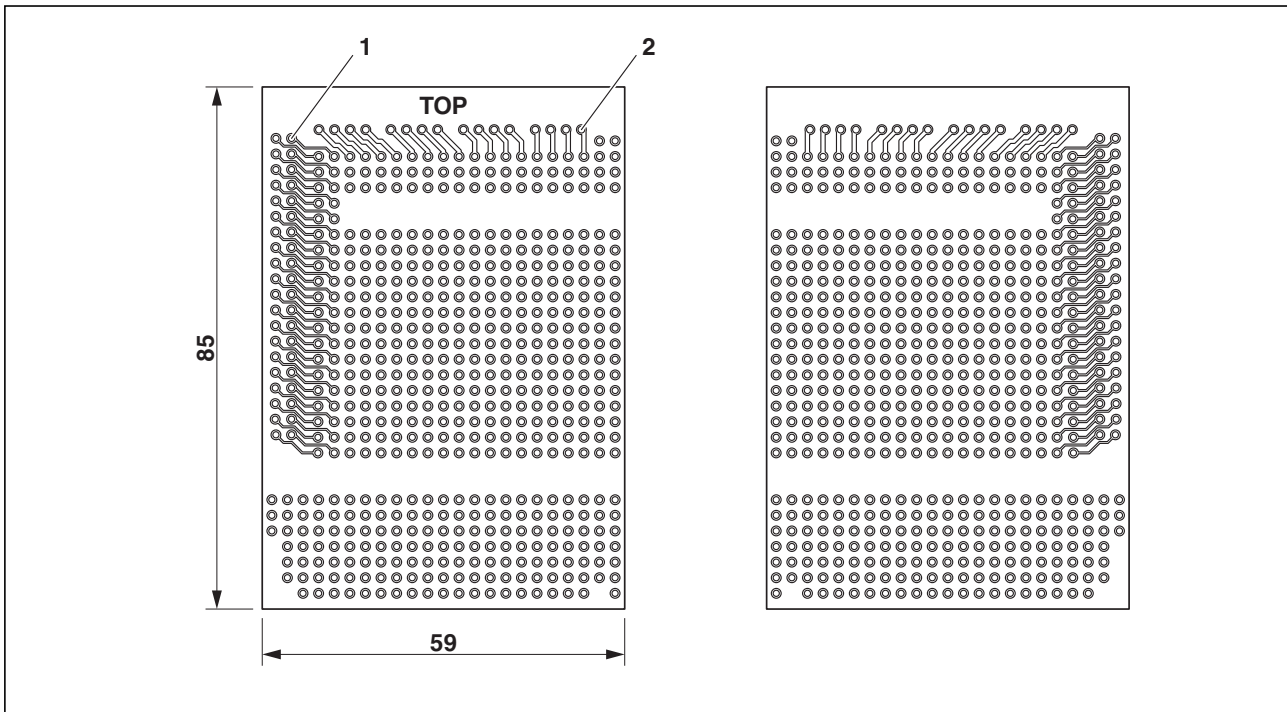



Bild 3 Abmessungen der Leiterplatte RPI-BC INT-PCB SET, 2202994

1	Anschlussfläche für Stiftleiste zur GPIO-Anbindung (PSTD 0,65X0,65/40-2,54, 2202992)
2	Anschlussfläche für Grundgehäuse für (PTSM 0,5/ 4-HH-2,5-THR WH R32, 1814867)
Leiterplattendicke	1,6 mm \pm 0,2 mm
Lochraster	2,54 mm
Bohrloch	\varnothing 1 mm
	Sperrfläche, keine Bauteile auf diesen Positionen

5.2 Abmessungen Gehäuseoberteil

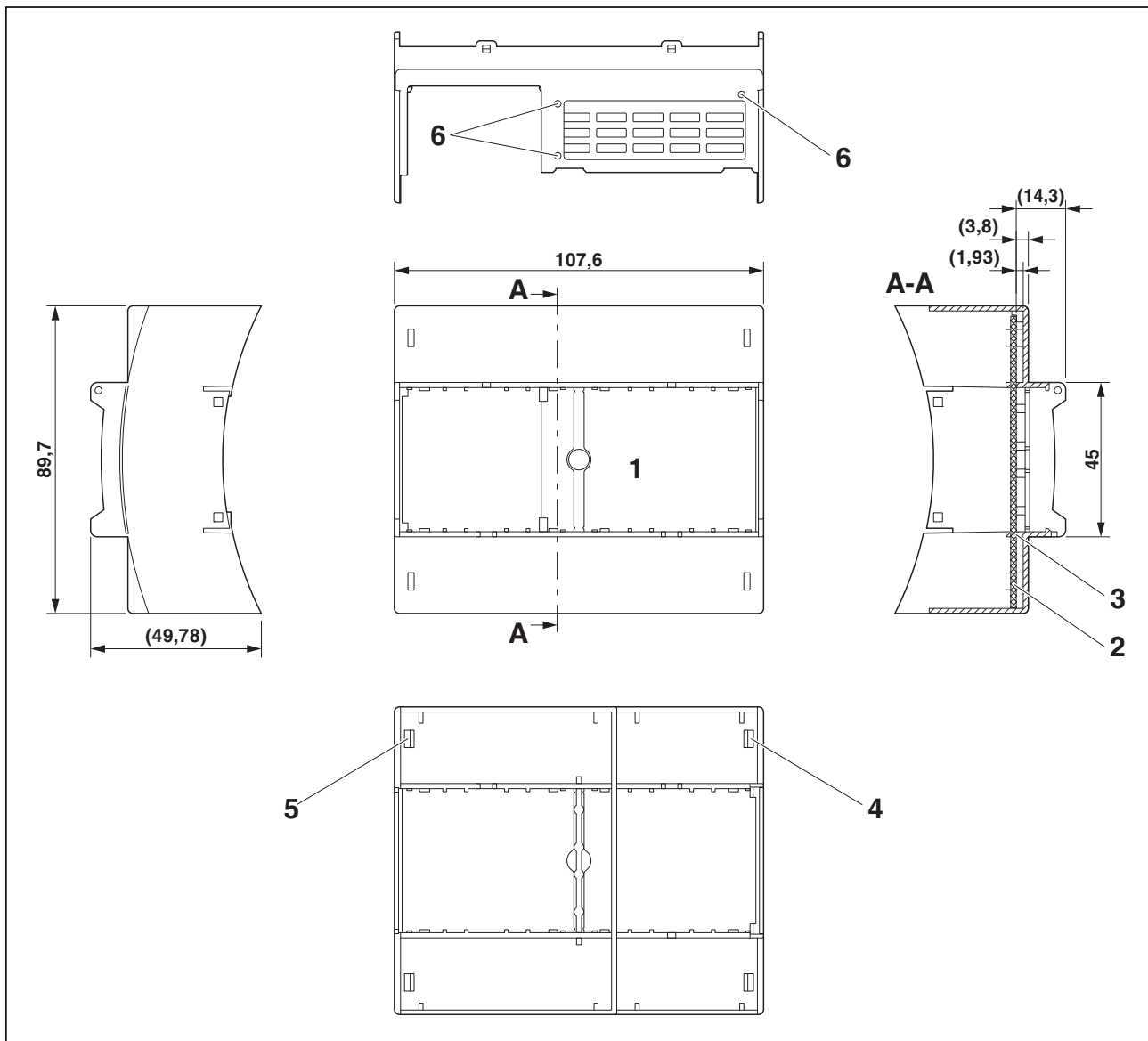


Bild 4 Abmessungen Gehäuse

- 1 Entfernbarer Mittelrippe
- 2 Leiterplatte
- 3 Position Leiterplatte
- 4 Verrastung für Leiterplatte RPI-BC EXT-PCB HBUS SET
- 5 Verrastung für Leiterplatte RPI-BC INT-PCB SET
- 6 Montagelöcher für Adapter

5.3 Montagebeispiel

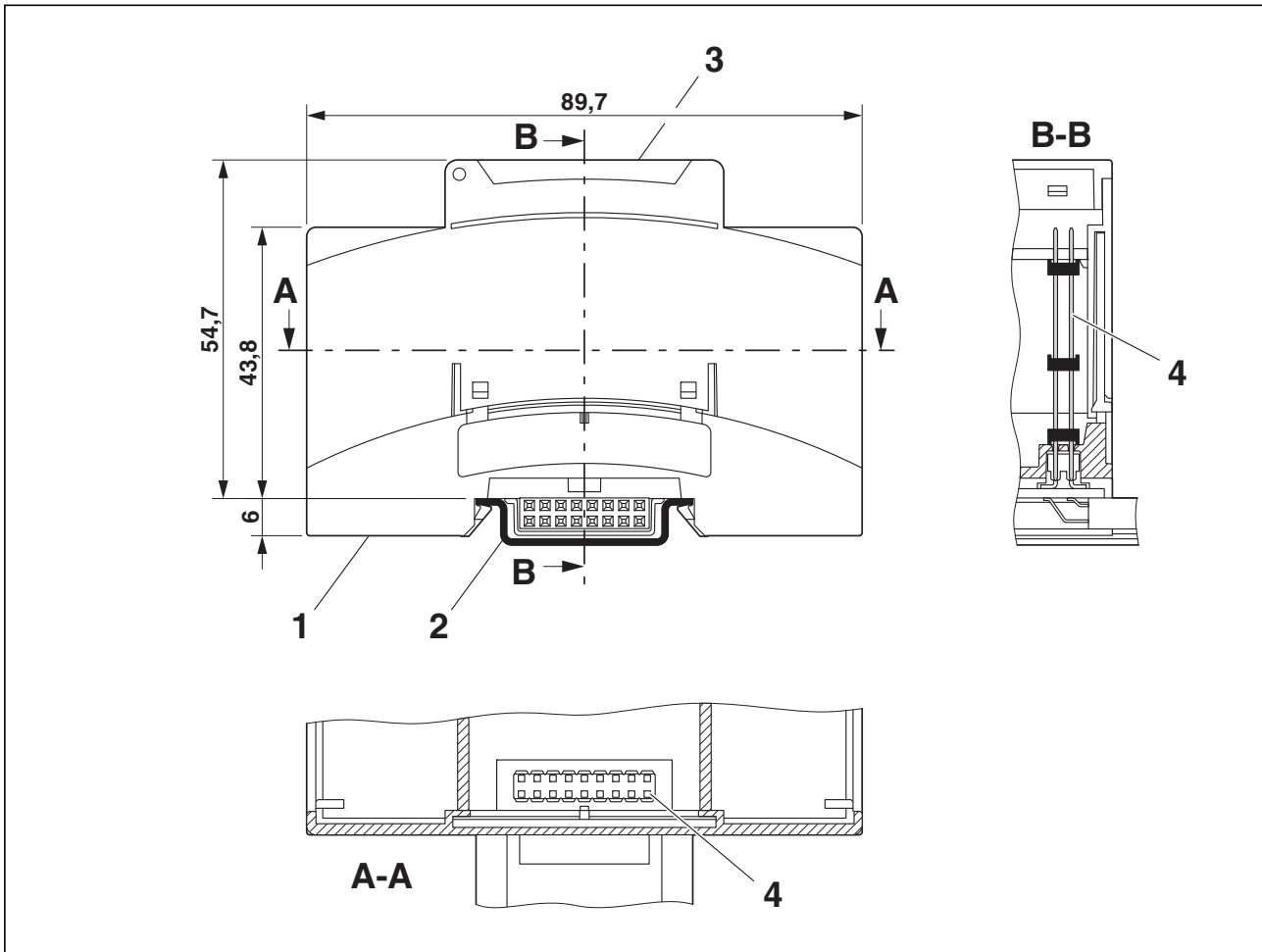


Bild 5 Montagebeispiel

- 1 Gehäuseunterteil
- 2 Tragschiene TS 35-7,5 oder TS 35-15 x 1,5
- 3 Gehäusedeckel
- 4 Tragschienen-Busverbinder

5.4 Abmessungen Leiterplattenhalter

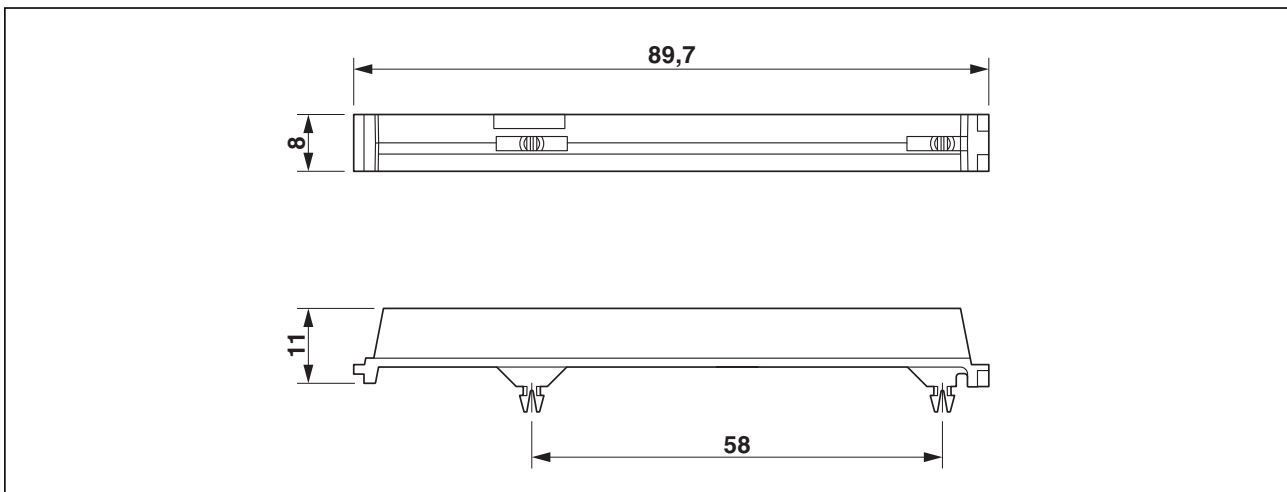


Bild 6 Abmessungen Leiterplattenhalter

5.5 Abmessungen Adapter

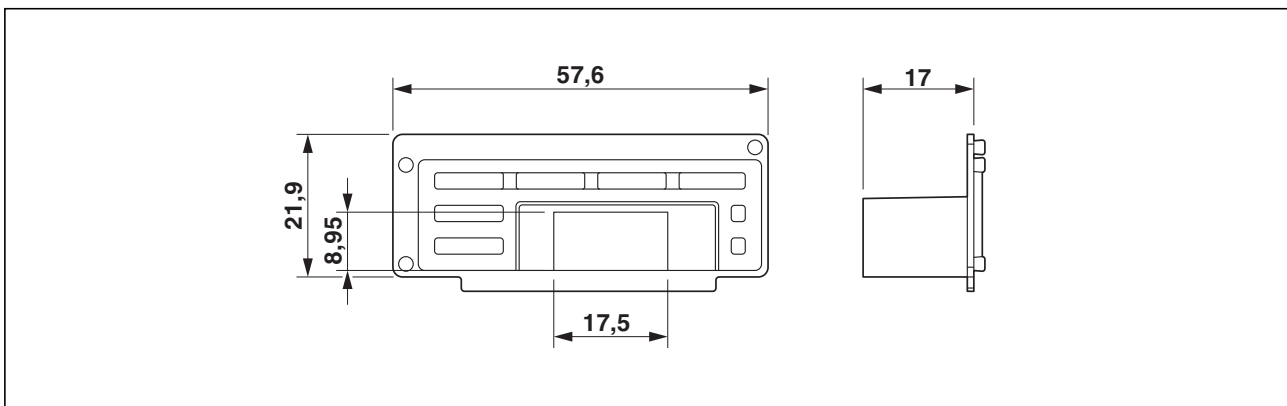


Bild 7 Abmessungen des Adapters zur Montage des Raspberry Pi-Modells A+ (RPI-BC A+-ADAPTER ATGY, 2202906)

5.6 Abmessungen Tragschienen-Busverbinder

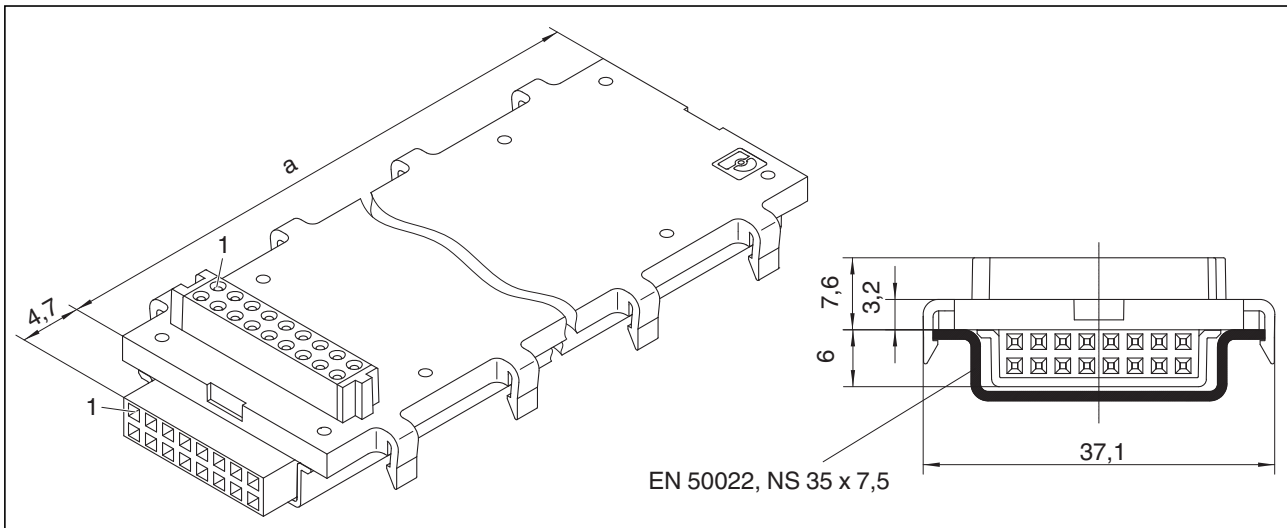


Bild 8 Abmessungen Tragschienen-Busverbinder HBUS und Tragschiene NS 35

Maße für a

BC 107,6 UT HBUS BK 107,6 mm

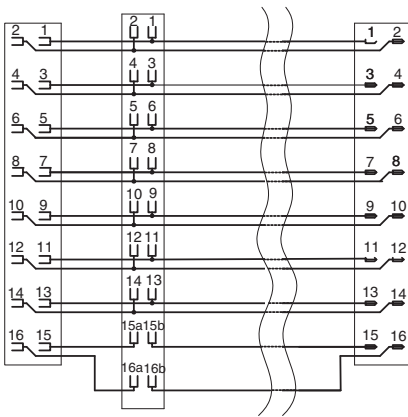
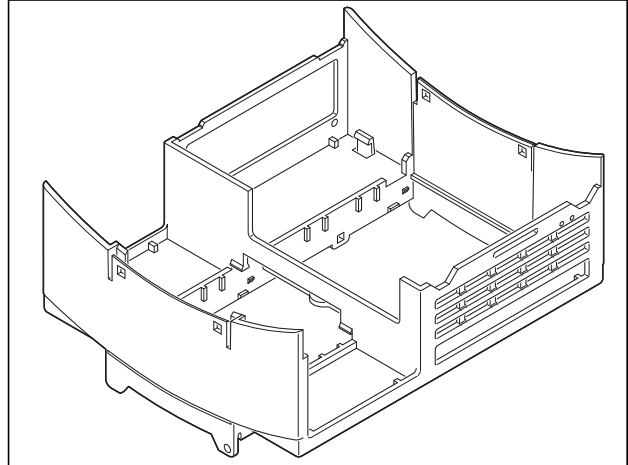


Bild 9 Schaltplan Tragschienen-Busverbinder HBUS

6 RPI-BC-Gehäuse mit Raspberry Pi montieren

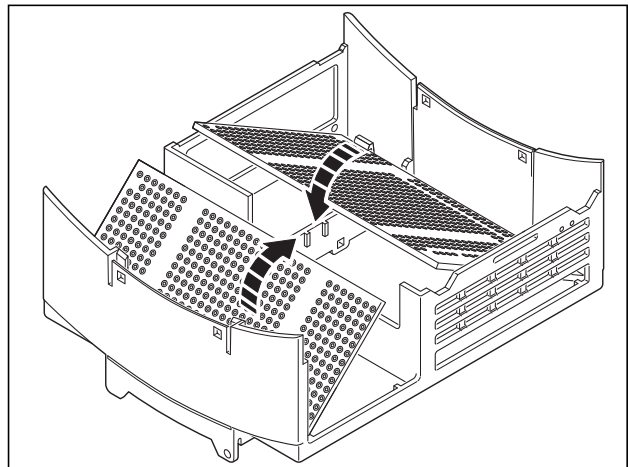
Alle Teile verrasten mit Handkraft ineinander. Sie benötigen kein Werkzeug.

- Legen Sie das Gehäuseoberteil mit der Deckelseite auf den Tisch.
- Im Gehäuseoberteil ist die Mittelrippe mit „Removable fin“ beschriftet. Diese Mittelrippe können Sie bei Bedarf entfernen.



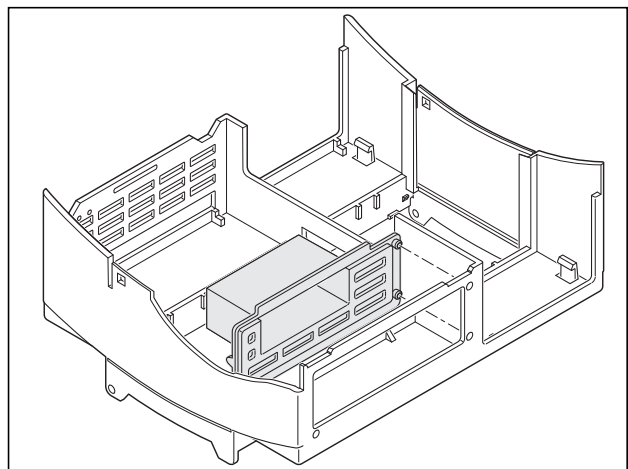
- Wenn Sie zusätzliche Leiterplatten verwenden, setzen Sie diese mit der Längsseite voran in das Gehäuseoberteil ein.
- Setzen Sie die Leiterplatten zuerst an der Gehäusewand auf und klappen sie dann herunter.

Beim Einsatz eines Tragschienen-Busverbinders müssen Sie eine Leiterplatte verwenden, die auf der linken Seite eine entsprechende Stiftleiste hat.

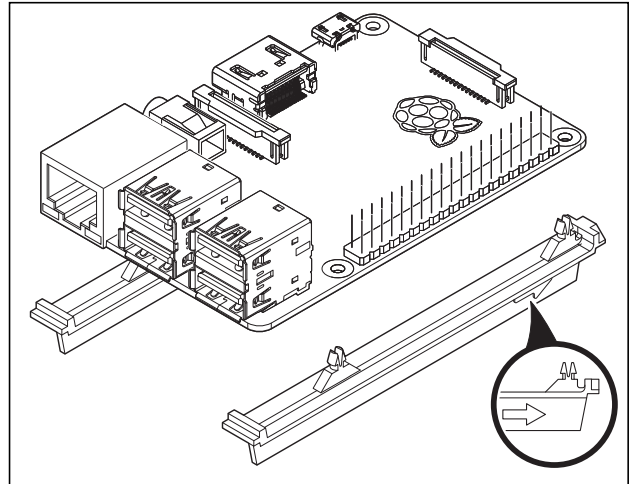


Das Raspberry Pi-Modell A+ ist kürzer als die anderen Modelle. Wenn Sie das Raspberry Pi-Modell A+ nutzen, können Sie einen Adapter verwenden. Sie können das Gehäuse auch ohne Adapter mit dem Modell A+ verwenden.

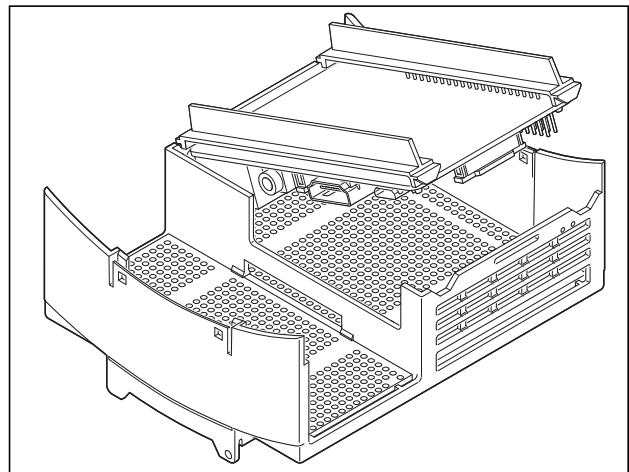
- Setzen Sie den Adapter ein. Der Adapter verrastet an drei Punkten im Gehäuseoberteil.



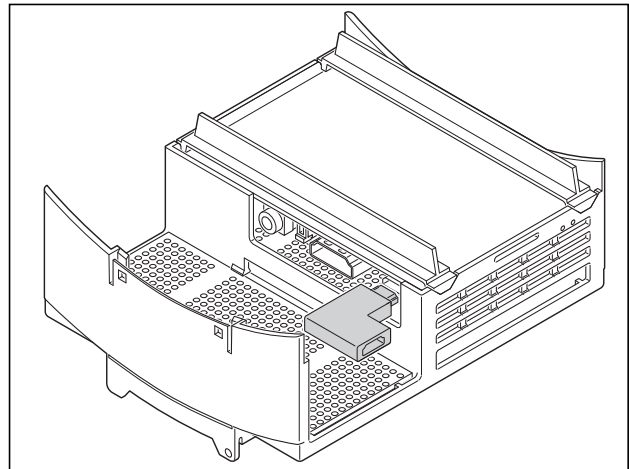
- Setzen Sie die mitgelieferten Leiterplattenhalter auf den Raspberry Pi auf.
Achten Sie darauf, dass der Pfeil am Leiterplattenhalter in Richtung des SD-Kartenslots zeigt.
- Setzen Sie die Kunststoffrastungen in die vorgegebenen Löcher vom Raspberry Pi.



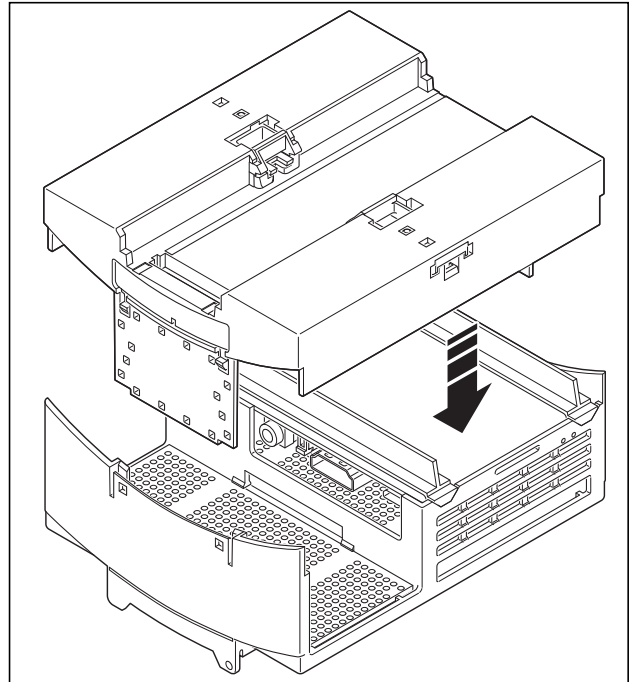
- Setzen Sie den Raspberry Pi mit einer leichten Drehbewegung in das Gehäuse.
Setzen Sie den Raspberry Pi so ein, dass dessen Schnittstellen in die entsprechende Öffnung des Gehäuses passen. Drücken Sie dann den Raspberry Pi herunter, bis die Leiterplattenhalter am Gehäuse einrasten.



- Schließen Sie die benötigten Schnittstellen am Raspberry Pi an. Die Schnittstellen an der Längsseite sind später schwierig zu erreichen (z. B. Micro-USB zur Stromversorgung, HDMI-Port, CSI-Schnittstelle für eine Kamera oder Composite-Video-Ausgang).
- Führen Sie die Adapter aus dem Gehäuse heraus.



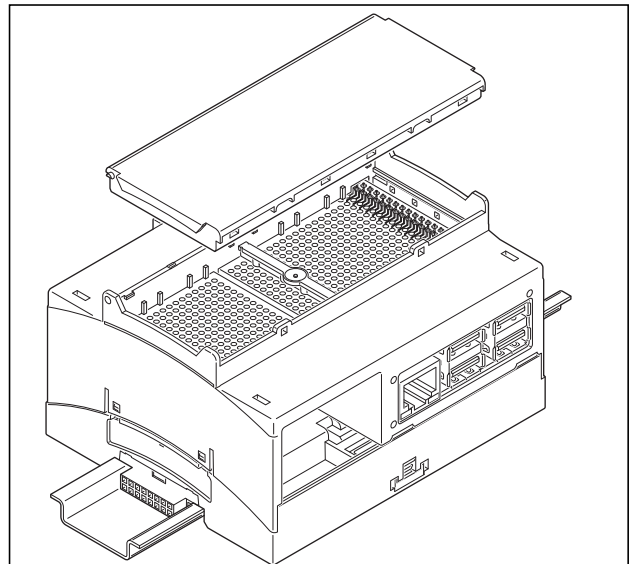
- Achten Sie auf die Ausrichtung der Gehäuseteile. Das Gehäuseunterteil hat eine Aussparung für den Tragschienen-Busverbinder, der auf die Seite des Gehäuseoberteils ohne Raspberry Pi gehört.
- Achten Sie beim Einsetzen darauf, die Stiftleiste vom Tragschienen-Busverbinder nicht zu beschädigen.
- Setzen Sie das Gehäuseunterteil auf das Gehäuseoberteil. Das Oberteil gleitet in Führungen.



ACHTUNG: Sie können den Deckel nach dem Aufsetzen nicht mehr entfernen.

Alternativ können Sie einen transparenten Gehäusedeckel einsetzen, der sich wieder öffnen lässt (BC 107,6 DKL S TRANS, 2896131).

- Drehen Sie das Gehäuse um.
- Setzen Sie den Deckel ein.



- Montieren Sie die Fußriegel.
- Sie können das Gehäuse auch direkt auf eine Wand oder eine Montageplatte montieren. Ziehen Sie dazu den Fußriegel maximal weit heraus.

