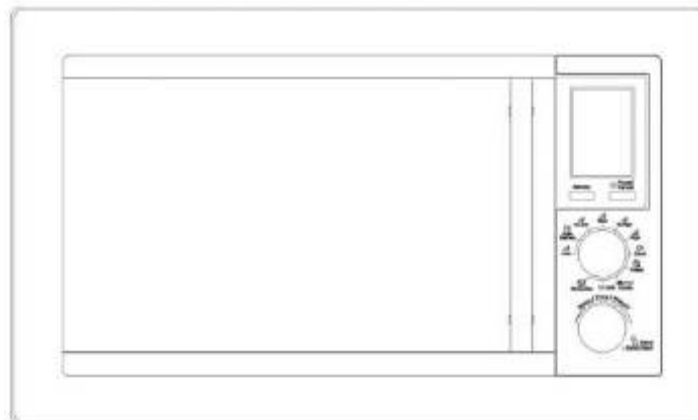




Einbau-Mikrowellengerät
mit Elektronik-Grill
Modell: EBM-G 880



Bedienungsanleitung



Bitte lesen Sie die Betriebsanleitung vor Inbetriebnahme sorgfältig durch und heben Sie diese für den späteren Gebrauch gut auf.

AUFSTELLEN DES GERÄTES

- Entfernen Sie sämtliches Verpackungsmaterial und alle Einlagen aus dem Gerät. Das Verpackungsmaterial ist recycelbar.
- Wollen Sie den Mikrowellenherd einbauen, folgen Sie bitte der angeführten Einbauanleitung.
- Das Mikrowellengerät nur auf eine ausreichend stabile, ebene und hitzebeständige Fläche stellen und vor hohen Temperaturen oder Feuchtigkeit schützen.
- Das Gerät nicht im Freien aufstellen.
- Es muss eine ausreichende Luftzirkulation gewährleistet sein. Daher dürfen keine Gegenstände auf das Gerät gelegt werden. Bitte beachten Sie die Mindestmaße der Einbauöffnung (siehe Einbauskizze)
- Die Aufstellfüße des Gerätes dürfen nicht entfernt werden.
- Stellen Sie sicher, dass Sie den Netzstecker im Notfall gut erreichen und im Bedarfsfall ziehen können.

VOR DER INBETRIEBNAHME



- Entfernen Sie sämtliches Verpackungsmaterial und alle Einlagen aus dem Gerät. Das Verpackungsmaterial ist recycelbar.
- Überprüfen Sie das Gerät und die Anschlussleitung nach dem Auspacken und vor jeder Inbetriebnahme auf Beschädigungen. Die Tür, inkl. Sichtfenster und Türverriegelungen, darf nicht verbogen oder beschädigt sein, damit keine Mikrowellenstrahlung austreten kann. Dies gilt auch für das gesamte Gehäuse und die Garraumwände.
- **Im Falle einer Beschädigung darf das Gerät nicht in Betrieb genommen werden**, bevor es von einem Fachmann repariert worden ist.
- Der Antrieb des Drehtellers und die silberne Magnetron-Schutzabdeckung (neben der Innenraumbeleuchtung an der rechten Garraumseite) dürfen **nicht** entfernt werden.
- Setzen Sie das Drehkreuz und den Glasteller in das Gerät.
- Heizen Sie das Gerät bei der ersten Inbetriebnahme in der Grillstufe (ohne Mikrowelle!) für 10 Minuten auf. Hierbei kann ein leichter Geruch entstehen, daher für eine ausreichende Belüftung sorgen.

Hinweis:

Das Gerät niemals ohne Inhalt in Betrieb nehmen. Das Gerät könnte sonst beschädigt werden.

Sicherheitshinweise

- Dieses Gerät kann von Kindern ab 8 Jahren und darüber sowie von Personen mit verringerten physischen, sensorischen oder mentalen Fähigkeiten oder Mangel an Erfahrung und Wissen benutzt werden, wenn sie beaufsichtigt oder bezüglich des sicheren Gebrauchs des Gerätes unterwiesen wurden und die daraus resultierenden Gefahren verstehe. Kinder dürfen nicht mit dem Gerät spielen. Reinigung und Benutzer-Wartung dürfen nicht von Kindern ohne Beaufsichtigung durchgeführt werden.
- Achtung: Speisen können sich entzünden. Lassen Sie das Gerät während des Mikrowellen- Grill- oder Kombinationsbetriebs niemals unbeaufsichtigt.
- Das Mikrowellengerät ist ausschließlich zum Auftauen, Erwärmen und Garen von Lebensmitteln vorgesehen. Wird das Gerät falsch bedient oder zweckentfremdet verwendet, kann keine Haftung für evtl. auftretende Schäden übernommen werden.
- Das Gerät ist für den Gebrauch im Haushalt bestimmt und daher nicht für den gewerblichen Betrieb und nicht für Laboratorien geeignet.
- Das Gerät darf niemals leer betrieben werden.
- Verwenden Sie das Gerät nicht, wenn das Netzkabel oder der Stecker beschädigt sind, wenn das Gerät nicht richtig funktioniert oder wenn es fallen gelassen oder anderweitig beschädigt wurde. Wenden Sie sich in diesem Fall an eine Fachwerkstätte.

- Das Gerät ausschalten und den Netzstecker ziehen:
 - vor jeder Reinigung,
 - bei Störungen während der Benutzung.
-  Verbrennungsgefahr!
- Das Gerät erhitzt sich im Betrieb, daher berühren Sie die heißen Oberflächen nicht.
- Während des Betriebs des Gerätes kann die Temperatur der berührbaren Oberfläche sehr hoch sein. An den Entlüftungsöffnungen kann heißer Dampf austreten.
- Achten Sie darauf, dass weder das Gehäuse noch die Anschlussleitung einer heißen Kochplatte oder offenen Flammen zu nahe kommen. Die Anschlussleitung nicht herunterhängen lassen und von heißen Geräteteilen fernhalten.
- Entfernen Sie alle Verschlüsse von den Behältern, bevor Sie diese in die Mikrowelle schieben.
- Wenn sich während des Betriebes Rauch bildet, schalten Sie das Gerät sofort aus und ziehen Sie den Netzstecker. Lassen Sie die Tür geschlossen, um eventuell auftretende Flammen im Innern des Geräts zu ersticken.
- Lassen Sie niemals Kochgeschirr oder Speisen im Innern des Geräts, während sich dieses außer Betrieb befindet.
- Wärmen Sie niemals Flüssigkeiten oder Nahrungsmittel in verschlossenen Behältnissen, da diese explodieren können.
- Im Mikrowellengerät erwärmte Flüssigkeiten können zu einem verzögert ausbrechenden Kochen (Siedeverzug) führen. Vorsicht deshalb beim Hantieren mit dem Behälter.
- Verwenden Sie das Gerät nicht zum Braten von Speisen. Heißes Öl kann die Bestandteile des Gerätes beschädigen und zu Hautverbrennungen führen.
- Geben Sie niemals ganze Eier (mit der Schale) oder ganze, hartgekochte Eier in die Mikrowelle, da diese explodieren können, selbst wenn die Erwärmung durch Mikrowelle bereits beendet ist.
- Stechen Sie Lebensmittel mit dicker Schale (z.B. Kartoffeln, Äpfel, Kastanien etc.) vorher mit der Gabel an.
- Getränke und Nahrungsmittel für Babys müssen nach dem Erwärmen geschüttelt oder umgerührt werden, und die Temperatur muss geprüft werden, um Verbrennungen zu vermeiden.
- Das Kochgeschirr kann durch den Kontakt mit heißen Speisen ebenfalls sehr heiß werden. Verwenden Sie sicherheitshalber immer einen Topflappen.
- Verwenden Sie nur speziell für Mikrowellengeräte geeignetes Kochgeschirr.
-  **ACHTUNG:**
Es ist gefährlich für alle anderen, außer für deine dafür ausgebildete Person, irgendwelche Wartungs- oder Reparaturarbeiten auszuführen, die die Entfernung einer Abdeckung erfordert, die den Schutz gegen Strahlenbelastung durch Mikrowellenenergie sicherstellt.
- Betreiben Sie das Gerät niemals in beschädigtem Zustand. Es ist besonders wichtig, dass die Tür richtig schließt und die Bestandteile der Tür (Scharniere, Dichtung etc.) in einwandfreiem Zustand sind.
- Bedienen Sie die Mikrowelle niemals bei geöffneter Tür. Die Schließvorrichtungen dürfen nicht vom Benutzer manipuliert werden.
- Achten Sie darauf, dass die Tür durch nichts blockiert wird.
- Das Gerät ist nicht dazu bestimmt, durch eine externe Zeitschaltuhr oder einem separaten Fernwirksystem benutzt zu werden.

FUNKTION DER MIKROWELLE

Im Gerät werden elektromagnetische Wellen erzeugt, die die in den Speisen enthaltenen Moleküle, hauptsächlich Wassermoleküle, zu starken Schwingungen anregen. Aufgrund dieser Schwingungen entsteht Wärme. Lebensmittel mit einem hohen Flüssigkeitsgehalt erwärmen sich daher schneller als relativ trockene Lebensmittel. Die Erwärmung entsteht besonders schonend direkt im Lebensmittel. Das Geschirr wird nur indirekt von der Speise mit erwärmt.

GEEIGNETES GESCHIRR

- Es darf nur Geschirr benutzt werden, das für den Gebrauch in Mikrowellenkochgeräten geeignet ist.
- Legen Sie die Lebensmittel zum Garen nicht direkt auf den Glasdrehteller, sondern benutzen Sie geeignetes Geschirr. Das Geschirr darf nicht über den Drehteller hinausragen.
- Mikrowellen werden von metallischen Flächen reflektiert und können das Gargut nicht erreichen. Es kann außerdem zur Funkenbildung kommen, wenn sich Metall im Garraum befindet und das Gerät könnte hierdurch Schaden nehmen.
- Bestecke oder Metallbehälter dürfen daher nicht im Mikrowellengerät verwendet werden. Einige Verpackungen enthalten, z.B. unter einer Papierschicht, Alu-Folie oder Drähte und sind daher ebenfalls ungeeignet.
Sollte der Einsatz von Aluminiumfolie in einem Rezept empfohlen werden, muss diese eng an der Speise anliegen und darf nur im Grill-Betrieb eingesetzt werden. Es muss sichergestellt sein, dass zwischen den Garraumwänden und der Aluminiumfolie mindestens ein Abstand von 2,5 cm eingehalten wird.
- Geschirr darf kein Metalldekor enthalten, z.B. Goldrand oder metallhaltige Farben. Ungeeignet ist auch Bleikristall. Im Geschirr, z.B. in den Griffen, dürfen sich keine geschlossenen Hohlräume befinden. Poröses Geschirr kann eventuell beim Spülen Wasser aufnehmen und ist daher nicht geeignet. Geschirr aus dem Kunststoff Melamin nimmt Energie auf und ist ungeeignet.
- Beim Erwärmen von Speisen in Kunststoff- oder Papierbehältern muss das Kochgerät häufig wegen der Möglichkeit einer Entzündung beaufsichtigt werden.

Die folgende Tabelle hilft Ihnen bei der Auswahl des richtigen Geschirrs:

<i>Geschirr</i>	<i>Mikrowelle Grill</i>		<i>Kombinierte Anwendung</i>
Hitzebeständiges Glas	ja	ja	ja
Nicht hitzebeständiges Glas	nein	nein	nein
Hitzebeständige Keramik	ja	ja	ja
Mikrowellengeeignetes Kunststoffgeschirr	ja	nein	nein
Küchenpapier	ja	nein	nein
Metalluntersatz	nein	ja	nein
Metallgitter	nein	ja	nein
Folie und Behälter aus Aluminium	nein	ja	nein

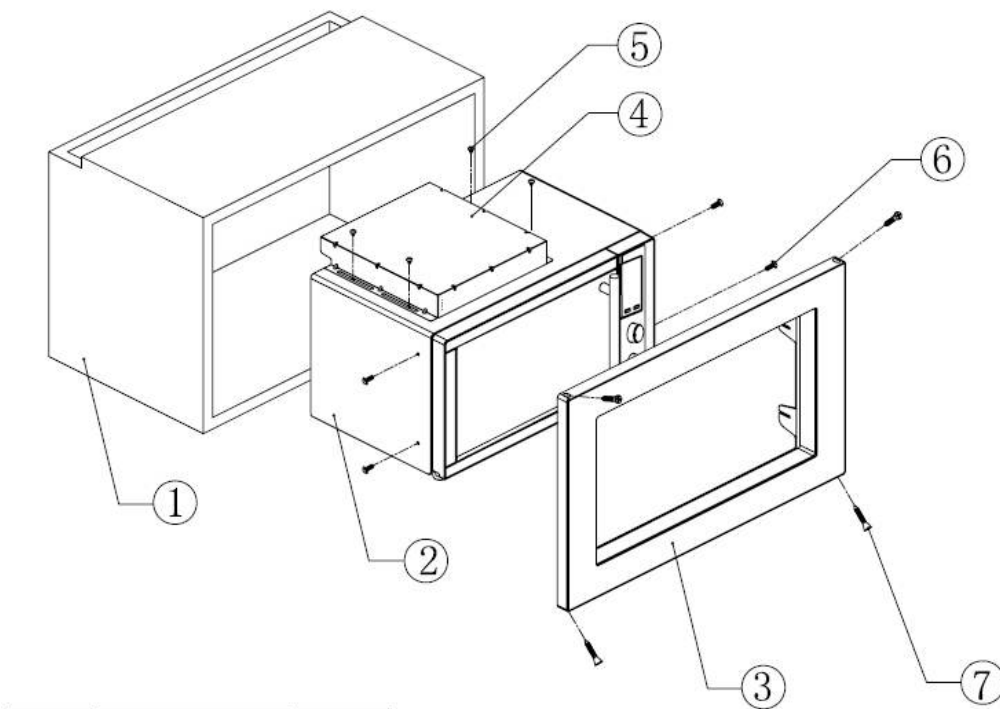
Einbau der Mikrowelle

Für den Einbau der Mikrowelle wurden diesem Gerät beigefügt:

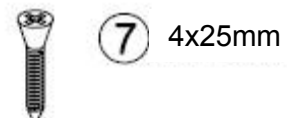
- Abluftplatte mit 4 Befestigungsschrauben
- Einbaurahmen mit Halterungen und Befestigungsschrauben

Folgen Sie der beigefügten Skizze für einen Einbau des Gerätes.

EINBAUSKIZZE

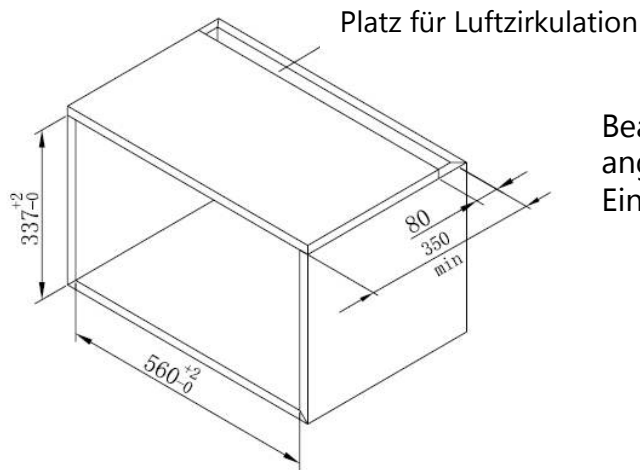


Nummer	Name	Menge
1	Einbauöffnung	-
2	Mikrowelle	1
3	Rahmen	1
4	Obere Abluftvorrichtung	1
5	8 mm Schrauben	4
6	10 mm Schrauben	4
7	25 mm Schrauben	4

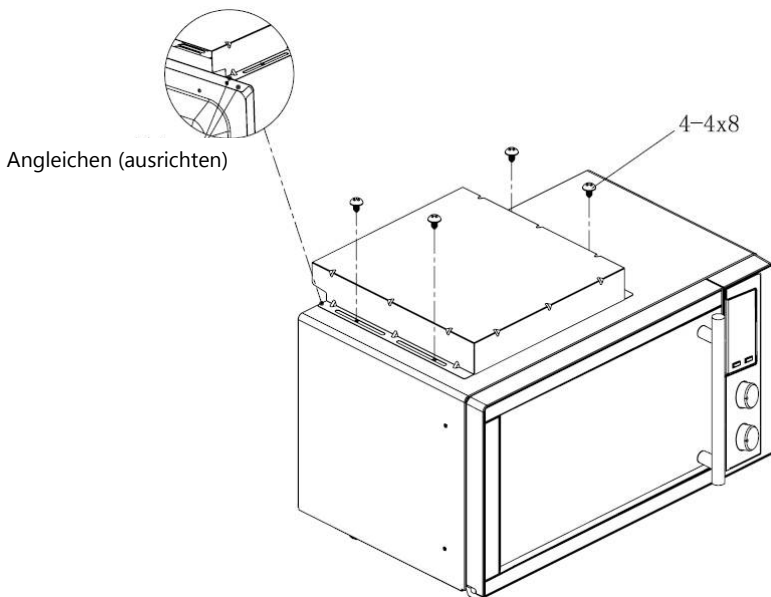
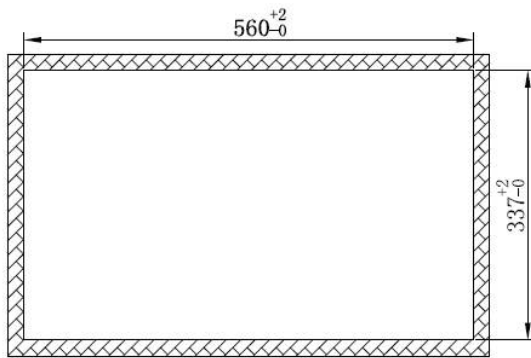


Hinweise:

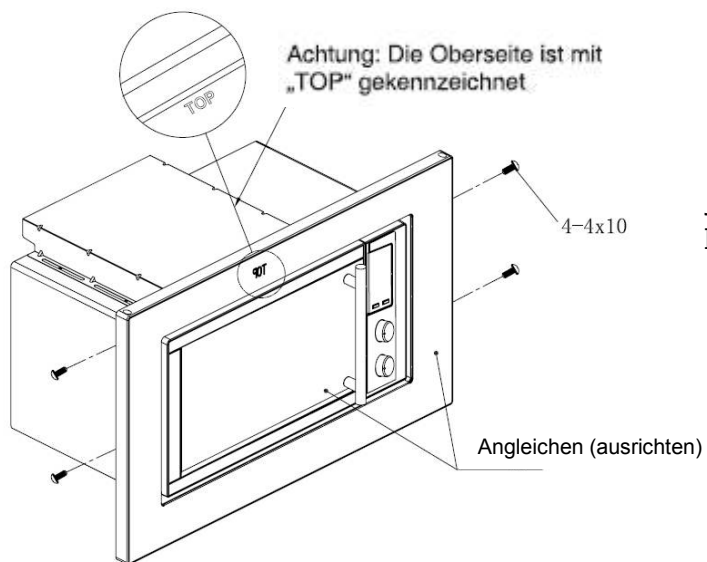
- Bitte lassen Sie notwendige Kabelverlängerungen von einem Elektrofachmann vornehmen.
- Lassen Sie auf der Rückseite der Einbauöffnung Platz für die Abluft. Die Öffnung darf keine Rückwand aufweisen.
- Bitte stellen Sie nichts auf der Oberseite des Einbauschranks ab (Gefahrabdeckung der Abluftöffnung)



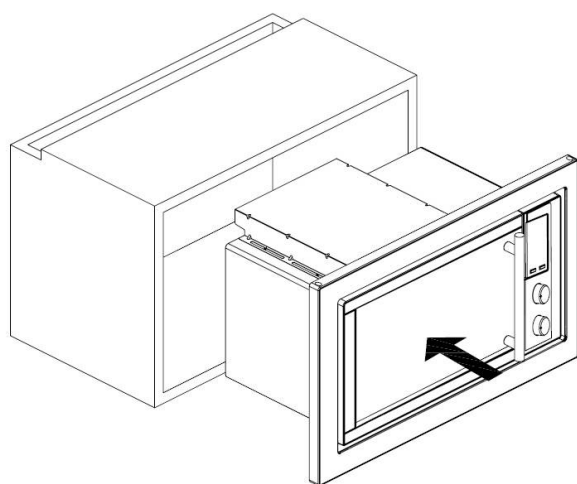
Beachten Sie die im Bild angegebenen Maße für die Einbauöffnung. (Angaben in mm)



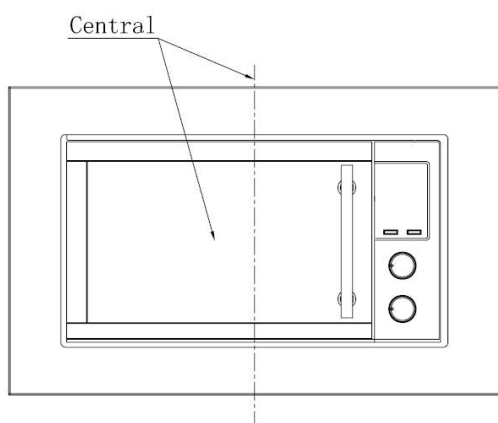
Befestigen Sie die Abluftvorrichtung mit den 8 mm Schrauben. Achten Sie darauf, dass die Öffnung der Abdeckung an der Rückseite ist.



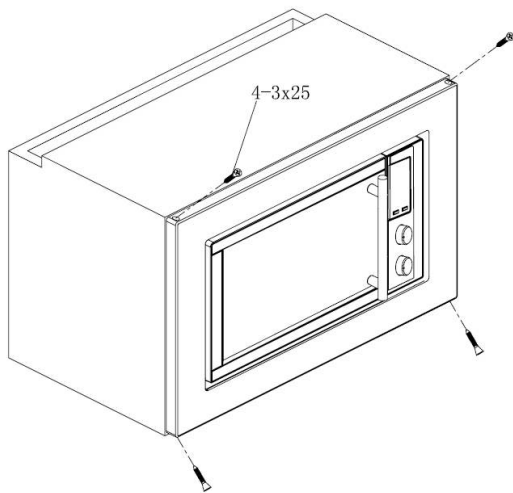
Justieren Sie den Rahmen aus und befestigen Sie ihn mit den 10 mm Schrauben



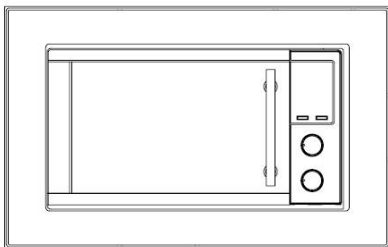
Schieben Sie die Mikrowelle vorsichtig in die Einbauöffnung.



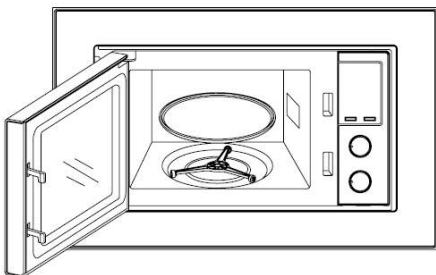
Platzieren Sie die Mikrowelle in der Mitte der Einbauöffnung.



Befestigen Sie die Mikrowelle mit den 25 mm Schrauben

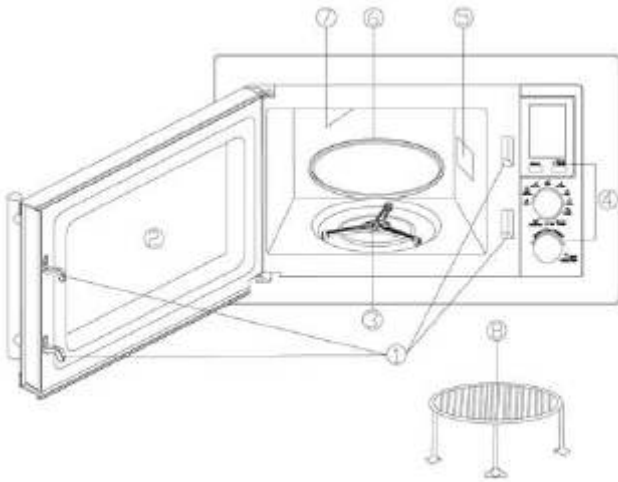


Mikrowellenansicht fertig eingebaut.

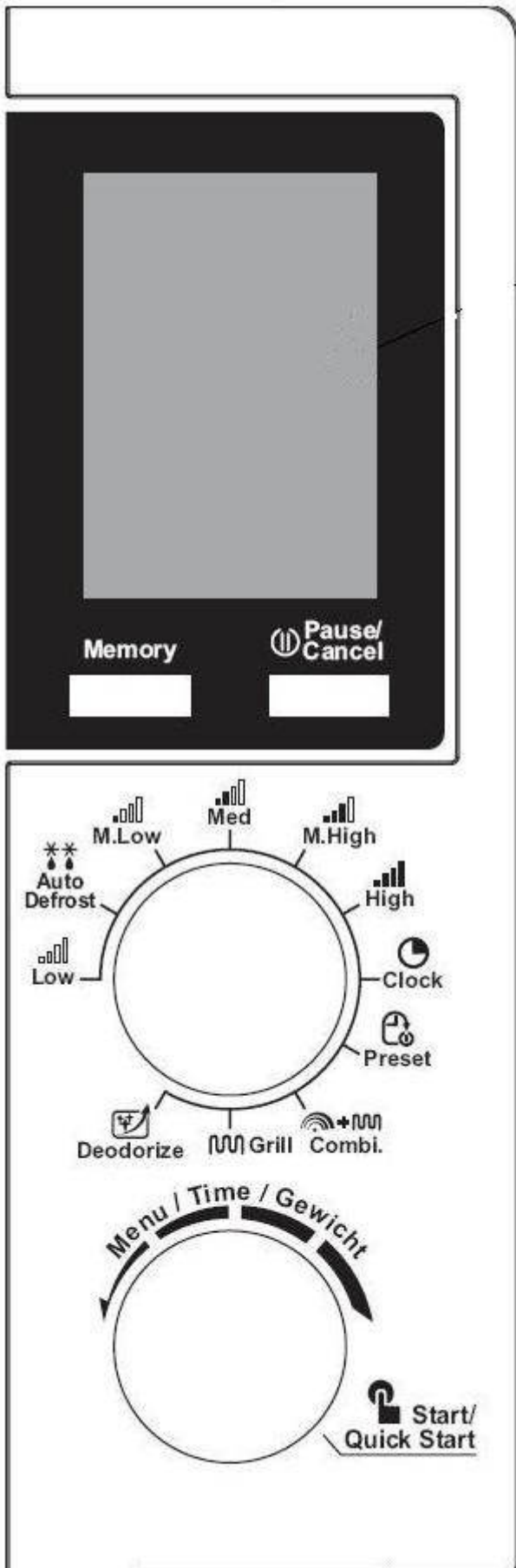


Setzen Sie den Drehteller ein.
Entfernen Sie eventuell vorhandene Klebesteifen am Drehkreuz.

BEDIENELEMENTE



1. Türsicherheitsschloss-System
2. Sichtfenster
3. Drehkreuz
4. Bedienelemente
5. Magnetronabdeckung (nicht abnehmen)
6. Glasdrehteller
7. Grillheizung
8. Grillrost (nicht für Mikro- bzw. Combi-Betrieb einsetzen)



DISPLAY/ANZEIGEFELD

Anzeige von Kochzeit, Leistung, usw....

MEMORY

Hiermit können Sie die Mehrphasenzubereitung auswählen

PAUSE/CANCEL

Drücken Sie die Taste einmal um ein Kochprogramm zu stoppen bzw. ein 2. Mal, um ein Kochprogramm zu beenden. Dieser Knopf wird auch dazu verwendet, die Kindersicherung zu aktivieren.

MULTIFUNKTIONSKNOPF

Drehen Sie diesen Knopf um die folgenden Programme auszuwählen:

6 Leistungsstufen (5x Leistung und 1x Auto-Defrost)

CLOCK (Uhr einstellen)

PRESET (Timerfunktion - Startzeit programmieren)

COMBI (kombinierte Anwendung von Mikrowelle + Grill)

GRILL (Grillfunktion)

DEODORIZE (Geruch beseitigen)

TIME/MENU/GEWICHT

Drehen Sie am Drehknopf, um die Kochzeit bzw. ein Kochmenü inkl. Auftauautomatik zu wählen. Nachdem Sie ein Autokochmenü ausgewählt haben, verwenden Sie diese Taste, um das Lebensmittelgewicht einzugeben.

START/QUICK START

Drücken Sie diese Taste um ein Kochmenü zu starten oder drücken Sie diese Taste mehrmals um die Kochzeit einzustellen und den Kochvorgang zu starten.

Allgemeines zur Programmierung:

- Beim Drücken einer Taste sowie beim Drehen des Start-Drehknopfes ertönt ein Piepton, der die Eingabe bestätigt. Wenn Sie eine Taste drücken wollen, die nicht möglich ist, ertönen zwei kurze Pieptöne.
- Zum Abbrechen oder Neustart der Programmierung die Taste „PAUSE/CANCEL“ drücken.

Allgemeine Bedienfolge:

- Die zu erhitzende Speise in ein geeignetes Geschirr geben und auf den Glasdrehteller in den Garraum stellen.
- Speisen im Mikrowellenbetrieb abdecken, damit ein Austrocknen verhindert wird. Mikrowellengeeignete Abdeckhauben aus Glas oder Kunststoff sind im Handel erhältlich.
- Im Kombinations- oder Grillbetrieb keine Abdeckung verwenden. Der Grillrost kann auf den Glasdrehteller gestellt werden. Das Gargut dann direkt auf den Grillrost legen.
- Die Tür schließen und gewünschtes Programm programmieren.
- Nach dem Starten des Programms beginnt sich der Glasdrehteller sofort zu drehen und die Beleuchtung wird während des Garvorgangs zugeschaltet.
- Wenn während dem Garvorgang die Tür geöffnet oder die Taste „PAUSE/CANCEL“ gedrückt wird, um z.B. die Speise zur gleichmäßigen Wärmeverteilung umzurühren oder zu wenden, wird das Gerät abgeschaltet und die eingestellte Garzeit solange angehalten. Bei Bedarf kann die Garzeit verändert werden. Nachdem Sie die Tür wieder geschlossen und die Taste „START/QUICK START“ gedrückt haben, läuft die Zeit weiter und der Garvorgang wird fortgesetzt.
- Zum Abbrechen des Programms zweimal die Taste „PAUSE/CANCEL“ drücken.
- Nach Ablauf der eingestellten Zeit ertönen drei Pieptöne und die Beleuchtung im Gerät erlischt. Die Pieptöne wiederholen sich ca. alle 2 Minuten bis die Tür geöffnet oder die Taste „PAUSE/CANCEL“ gedrückt wurde.
- Die Tür öffnen und das Geschirr mit der Speise entnehmen.
- Lassen Sie die Speise noch einige Minuten ruhen, damit sich die Wärme gleichmäßig in der Speise verteilen kann.
- Die Garzeiten sind abhängig von vielen Faktoren.
- Die Mikrowellen dringen durch die Oberfläche in die Speise ein. Daher benötigen große Stücke bei gleichem Gewicht eine längere Garzeit als die gleiche Menge klein geschnittener Stücke. Speisen daher auch gleichmäßig auf dem Geschirr verteilen.
- Damit eventuelle Keime in den Speisen sicher abgetötet werden, müssen die Speisen entsprechend hohe Temperaturen für eine ausreichende Zeit erreichen.
- Als Faustregel gilt:

Halbe Menge	-	halbe Zeit.
Doppelte Menge	-	fast doppelte Zeit.

Uhr einstellen:

Es handelt sich hierbei um eine 12/24-Stunden Uhr. Drehen Sie den Multifunktionsknopf auf die Position CLOCK, danach drehen Sie MENU/TIME/GEWICHT im Uhrzeigersinn bis „12Hr“ angezeigt wird. Drücken Sie einmal die Starttaste um den 24 Std. Modus auszuwählen. Bei Inbetriebnahme und nach Unterbrechung der Stromversorgung muss die Uhrzeit eingestellt werden.

Beispiel: Die einzustellende Zeit ist 15:25 Uhr.

1. Drehen Sie den Multifunktionsknopf auf die Position CLOCK.
2. Drehen Sie das Menüdrehrad nach rechts (im Display erscheint „Hr 12“)
3. Wählen Sie mit Betätigung der Starttaste den 12/24 Std. Modus aus
4. Stellen Sie nun mit dem Menüdrehrad die Stunden ein.

5. Drücken Sie die Starttaste, um die Minuten auszuwählen und stellen dann mit dem Menüdrehrad diese ein.
6. Um Ihre Eingabe zu bestätigen, drücken Sie die Taste START/QUICK START nochmals.

Mikrowelle

Zum Programmieren eines Garvorganges muss die Funktion (Mikrowelle) und die Leistung gewählt, die Dauer des Garvorganges eingestellt und das Programm gestartet werden. Die Leistung wird durch Drehen des Multifunktionsknopfes ausgewählt. Die Dauer des Garvorganges wird mit der Taste MENU/TIME/GEWICHT eingestellt. Die maximal einzustellende Garzeit beträgt 60 Minuten. Die Leistung wird in % angezeigt.

ANZEIGE	KOCHLEISTUNG	ANWENDUNG
LOW	20% (140W)	Auftauen von empfindlichen Lebensmitteln
M.LOW	40% (280 W)	Auftauen
MED	60% (420 W)	Garen von empfindlichen Lebensmitteln
M.HIGH	80% (560 W)	Eingefrorene Gerichte auftauen und Erhitzen
HIGH	100% (700 W)	Flüssigkeiten erhitzen, Garen

Beispiel: Die Mikrowelle soll 5 Minuten bei einer Leistung von 60% garen.

1. Drehen Sie den Multifunktionsknopf auf MED.
2. Drehregler TIME/MENU/GEWICHT im Uhrzeigersinn drehen, bis im Anzeigefeld 5:00 erscheint.
3. Taste „START/QUICK START“ drücken.

Quick-Programm (Express Kochen)

Durch mehrmaliges Drücken der Taste „START/QUICK START“ sind häufig gewünschte Mikrowellen-Gar-Zeiten (30 Sekunden Schritte) sofort wählbar. Die Mikrowellenleistung beträgt hierbei immer 100%. Sie können bis max. 10 Minuten auswählen.

Hinweis: **Der Garvorgang beginnt direkt beim ersten Tastendruck.**

Beispiel: Die Mikrowelle soll bei einer Leistung von 100% 1:30 Minuten garen.

1. Taste „START/QUICK START“ 3x drücken bis im Anzeigefeld 1:30 erscheint.
2. Das Programm ist bereits beim ersten Tastendruck gestartet.

Bei jedem weiteren Tastendruck verlängert sich die Zeit um 30 Sek.

Automatisches Auftau-Programm

Die Mikrowelle kann zum Auftauen von z. B. Fleisch, Geflügel, Fisch und Meeresfrüchten verwendet werden. Die Auftauzeit und die Leistung werden automatisch durch Einstellen der Funktion und des vorhandenen Gewichtes eingestellt. Sie können Auftaugut zwischen 100g und 1.800g auftauen.

Hinweise:

- Unterbrechen Sie regelmäßig den Auftauvorgang, um die schon aufgetauten Portionen aus der Mikrowelle zu nehmen, da diese sonst schon beginnen, zu garen.
- Wenn nach Ablauf der Auftauzeit das Auftaugut noch nicht ausreichend aufgetaut ist, programmieren Sie das Gerät in 1-Minuten-Schritten bei niedriger Leistung bis es endgültig aufgetaut ist.
- Wenn Sie das Auftaugut in einem Plastikbehälter aus der Tiefkühltruhe nehmen, tauen Sie erst so lange auf, bis das Auftaugut aus dem Plastikbehälter entfernt werden kann, um dann mikrowellensicheres Geschirr zu verwenden.

Beispiel: Die Mikrowelle soll 500g Fleisch auftauen.

1. Drehen Sie den Multifunktionsknopf auf DEFROST.
2. Drehregler TIME/MENU/GEWICHT drehen, bis im Anzeigefeld 500 g erscheint.
3. Taste „START/QUICK START“ drücken.

Grillen

Beim Grillen wird mit Strahlungswärme gegart. Das Programm kann zum Überbacken oder Grillen von dünnen Fleischstücken verwendet werden. Es kann auch für heiße Sandwiches bzw. überbackene Gerichte verwendet werden.

Wählen Sie eine Grillzeit, einstellbar sind maximal 95 Minuten. Die Leistung ist nicht veränderbar. Beobachten Sie beim Grillen das Fleisch, um nach Erreichen einer ausreichenden Bräunung dieses zu wenden bzw. bei einer ausreichenden Garung zu entnehmen.

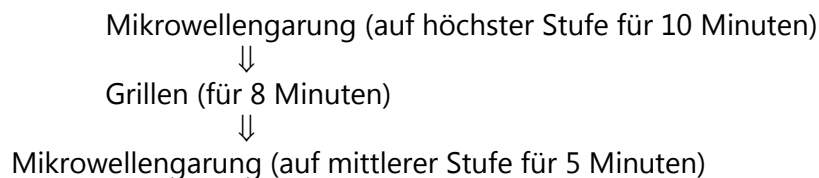
Beispiel: Es soll für 30 Minuten gegrillt werden.

1. Drehen Sie den Multifunktionsknopf auf GRILL.
2. Drehregler TIME/MENU/GEWICHT drehen, bis im Anzeigefeld 30:00 angezeigt wird.
3. Taste „START/QUICK START“ drücken.

PROGRAMMIERTE ZUBEREITUNG MIT MEHREREN PHASEN

Sie können das Gerät im Vorfeld mit 3 Programmen programmieren, um z.B. erst mit Mikrowelle und anschließend mit Grill zu Garen. Als Programme können neben den Auftau-, Mikrowellen- und Grillprogrammen auch die Kombinationsprogramme gewählt werden. Die Verwendung des Autoauftau-Programms kann nur vor Beginn des Garvorganges benutzt werden.

Beispiel: Sie möchten das Gerät für folgende Funktionen programmieren:



1. Wählen Sie mit dem Multifunktionsknopf „HIGH“ und geben Sie die Zeit ein.
2. Drücken Sie die MEMORY Taste.
3. Stellen Sie den Grill wie zuvor beschrieben ein.
4. Drücken Sie die MEMORY Taste.
5. Stellen Sie die Mikrowelle wie zuvor beschrieben ein.
6. Drücken Sie die START/QUICK START-Taste.

Hinweis: Das Display zeigt 1S, 2S, 3S, um die Phasen die Sie gerade programmieren anzuzeigen.

Eine Mehrphasen Programmierung in der PRESET (Timerfunktion) ist nicht möglich

PRESET (Timerfunktion)

Diese Funktion ermöglicht Ihnen die Mikrowelle zu programmieren, um zu einem späteren Zeitpunkt zu garen.

Beispiel: Die aktuelle Zeit ist 08:00 und Sie wollen um 11:30 für 20 Minuten bei 80% Leistung garen.

1. Drehen Sie den Multifunktionsknopf auf M.HIGH.
2. Drehregler TIME/MENU/GEWICHT drehen, bis im Anzeigefeld 20:00 angezeigt wird
3. Drehen Sie den Multifunktionsknopf auf PRESET.

4. Drehregler TIME/MENU/GEWICHT drehen, bis im Anzeigefeld 11:00 angezeigt wird
5. Drücken Sie die START/QUICK START-Taste um die Stundenanzeige zu bestätigen.
6. Drehregler TIME/MENU/GEWICHT drehen, bis im Anzeigefeld 11:30 angezeigt wird
7. Drücken Sie die START/QUICK START-Taste um die Minutenanzeige zu bestätigen.

Hinweis: Die Preset-Anzeige blinkt im Display bis zur eingestellten Zeit.

DEODORIZE (Geruch beseitigen)

1. Drehen Sie den Multifunktionsknopf auf DEODORIZE.
2. Drehregler TIME/MENU/GEWICHT nach rechts drehen, bis im Anzeigefeld 05:00 und der Deodorize Indikator angezeigt wird
3. Drücken Sie die START/QUICK START-Taste.

Hinweis: In dieser Funktion kann die Mikrowelle ohne Inhalt betrieben werden.

Mikrowelle + Grill

Bei dieser Betriebsart sind die Mikrowelle und der Grill unterschiedlich lange zugeschaltet. Durch die Kombination von Mikrowelle und Grill verringert sich die Garzeit. Die maximal einzustellende Garzeit beträgt 95 Minuten.

Drehen Sie den Multifunktionsknopf auf COMBI. Hiermit können die Kombinationen gewählt werden. Nach Einstellung der Kombination und der Garzeit wird der Garvorgang durch Drücken der Taste „START/QUICK START“ gestartet.

COMBI 1 :

30% der eingestellten Zeit wird mit der Mikrowelle gegart, die restlichen 70% werden gegrillt. Verwenden Sie dieses Programm beispielsweise zum Garen von Fisch, Kartoffeln oder Gratins.

Beispiel: Sie möchten das Programm mit der Kombination 1 für 25 Minuten benutzen.

1. Drehen Sie den Multifunktionsknopf auf COMBI.
2. Drehregler TIME/MENU/GEWICHT einmal im Uhrzeigersinn drehen, bis im Anzeigefeld CO-1 erscheint.
3. Drehregler TIME/MENU/GEWICHT drehen, bis im Anzeigefeld 25:00 erscheint.
4. Taste „ START/QUICK START“ drücken.

COMBI 2 :

55% der eingestellten Zeit wird mit der Mikrowelle gegart, die restlichen 45% werden gegrillt. Dieses Programm eignet sich beispielsweise zum Garen von Geflügel oder Omelette.

Beispiel: Sie möchten das Programm mit der Kombination 2 für 12 Minuten benutzen.

1. Drehen Sie den Multifunktionsknopf auf COMBI.
2. Drehregler TIME/MENU/GEWICHT einmal im Uhrzeigersinn drehen, bis im Anzeigefeld CO-1 erscheint.
3. Taste „START/QUICK START“ drücken, um CO-2 auszuwählen.
4. Drehregler TIME/MENU/GEWICHT drehen, bis im Anzeigefeld 12:00 erscheint.
5. Taste „START/QUICK START“ drücken.

KINDERSICHERUNG

Die Kindersicherung verhindert, dass Kinder das Gerät unerwünscht in Betrieb nehmen können. Zum Einschalten der Kindersicherung die Taste „PAUSE/CANCEL“ 3 Sekunden lang drücken. Ein Piepton ist zu hören und im Anzeigefeld leuchtet ein Sperrsymbol.

Um die Kindersicherung wieder auszuschalten, die Taste „PAUSE/CANCEL“ erneut 3 Sekunden lang drücken. Im Anzeigefeld erlischt das Symbol für die Kindersicherung.

Hinweis: Lässt sich das Gerät nicht in Betrieb nehmen, überprüfen Sie, ob die Kindersicherung eingeschaltet ist.

Automatische Kochprogramme

Durch die automatischen Kochprogramme können Lebensmittel gegart oder erhitzt werden ohne die Leistung oder die Garzeit einzustellen. Die Auswahl der Kochprogramme erfolgt mit der TIME/MENU/GEWICHT Taste. Wählen Sie aus den unten angeführten Einstellungen aus. Ein Umdrehen des Gargutes nach der Hälfte der Garzeit ist evtl. vorzunehmen.

Beispiel: Sie möchten 2 Kartoffeln garen.

1. Den Drehregler TIME/MENU/GEWICHT gegen den Uhrzeigersinn drehen, bis im Anzeigefeld A6 erscheint.
2. Taste „START/QUICK START“ drücken
3. Den Drehregler TIME/MENU/GEWICHT drehen um die Anzahl der Kartoffeln zu wählen.
4. Taste „START/QUICK START“ drücken.

Autom. Programme	Gargut	Allgemein:
A-1	Popcorn (99g)	<p>Das Ergebnis dieses automatischen Kochvorgangs hängt von verschiedenen Faktoren ab wie Größe, Stärke, wie genau das Kochgut auf dem Teller platziert wurde, wie stark durchgebraten das Fleisch sein soll, etc. Erhöhen Sie im Bedarfsfall die Kochzeit.</p> <p>Programm A5 und A6: Geeignet für Milch/Kaffee oder Kartoffel. Hier wird anstelle des Gewichtes die Anzahl der Tassen bzw. Kartoffel eingestellt.</p> <p>Programm A4 und A8: Beim Programm A4 und A8 stoppt der Ofen zwischendurch, damit das Gargut umgedreht werden kann.</p>
A-2	Frisches Gemüse (g)	
A-3	Pizza (g)	
A-4	Gegrilltes Huhn (g)	
A-5	Kaffee (200ml/Tasse)	
A-6	Kartoffeln (Stk.)	
A-7	Automatisches Aufwärmen (g)	
A-8	Gegrillte Steaks (g)	

ELEKTROMAGNETISCHE STÖRUNGEN

Die Bedienung des Mikrowellengerätes kann zu elektromagnetischen Störungen bei Ihrem Radio, dem TV-Gerät oder ähnlichen Geräten führen. Sollte es zu Störungen kommen, können diese eventuell durch Setzen nachfolgender Maßnahmen unterbunden bzw. reduziert werden.

1. Reinigen Sie die Türe des Mikrowellenherdes.
2. Richten Sie die Antenne Ihres Radios neu aus.
3. Ändern Sie den Aufstellungsort der Mikrowelle im Hinblick auf den Abstand zum z.B. Receiver.
4. Stecken Sie den Mikrowellenofen nicht an die gleiche Steckdose bzw. Stromkreis wie z.B. den Receiver.

REINIGUNG

1. Mangelhafte Sauberkeit des Kochgerätes kann zu einer Zerstörung der Oberfläche führen, die ihrerseits die Gebrauchsdauer beeinflusst und möglicherweise zu gefährlichen Situationen führt.
2. Vor jeder Reinigung das Gerät ausschalten und ausreichend abkühlen lassen.

3. Das Gerät darf nicht mit Wasser behandelt werden. Es darf kein Wasser in die Lüftungsöffnungen innen oder außen am Gerät eindringen. Ein Dampfreiniger darf nicht zur Reinigung verwendet werden.
4. Reinigen Sie den Garraum nach jedem Gebrauch. Türinnenseite und Türrahmen müssen stets sauber gehalten werden. Nahrungsmittelreste sollten entfernt werden.
5. Zur Reinigung des gesamten Gerätes eignen sich ein nur leicht angefeuchtetes weiches Tuch und etwas Spülmittel. Anschließend mit einem weichen Tuch trockenreiben.
6. Benutzen Sie keine Scheuermittel oder andere aggressive Reinigungsmittel.
7. Backofenreinigungsspray darf nicht verwendet werden.
8. Glasdreheller und Rollring sind spülmaschineneeignet. Das Drehkreuz, sowie die Lauffläche unter dem Glasdreheller, müssen stets sauber sein.
9. Grillrost im Spülwasser reinigen.

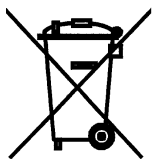
TECHNISCHE DATEN

Stromversorgung:	230 V/50Hz
Leistungsaufnahme gesamt:	Mikrowelle 1200W Grill: 900W
Ausgangsleistung:	Mikrowelle: 700W
Fassungsvermögen:	17 Liter
Drehteller:	φ 24,50 cm
Betriebsfrequenz:	2450 MHz
Abmessungen außen BxHxT:	452 mm x 262 mm x 356 mm
Abmessungen innen BxHxT:	315 mm x 210 mm x 279 mm
Gewicht:	ca. 11,3 kg

Technische Änderungen vorbehalten!



HINWEISE ZUM UMWELTSCHUTZ



Dieses Produkt darf am Ende seiner Lebensdauer nicht über den normalen Haushaltsabfall entsorgt werden, sondern muss an einem Sammelpunkt für das Recycling von elektrischen und elektronischen Geräten abgegeben werden. Das Symbol auf dem Produkt, in der Gebrauchsanleitung oder auf der Verpackung weist darauf hin.

Die Werkstoffe sind gemäß ihrer Kennzeichnung wieder verwertbar. Mit der Wiederverwendung, der stofflichen Verwertung oder anderen Formen der Verwertung von Altgeräten, leisten Sie einen wichtigen Beitrag zum Schutze unserer Umwelt.

Bitte fragen Sie bei Ihrer Gemeindeverwaltung nach der zuständigen Entsorgungsstelle.

BEANSTANDUNG

- Fehlerbeschreibung -

BITTE bei Beanstandungen unbedingt ausfüllen.

Bitte KEINE BRIEFE, wir können sie aus technischen Gründen leider nicht beantworten.

GERÄTETYPE:

FUNKTIONSAUSFALL/-STÖRUNG

Wackelkontakt

tritt auf: ständig zeitweise nach Min. Betrieb

ÄUSSERE BESCHÄDIGUNG

Gehäuse Knöpfe/Tasten Anzeige Griff

SONSTIGES

(Bitte möglichst knappe und präzise Angaben)

IHRE ADRESSE	Herzlichen Dank für Ihre Mühe! Wir bitten um etwas Geduld. DEGUPA Vertriebsges.m.b.H. Gewerbeparkstraße 7 A-5081 Anif
Name:	
Straße:	
PLZ, Ort:	
Tel.:	
Mail:	

GARANTIE

Auf Ihr Gerät bieten wir 24 Monate Gewährleistung und die handelsübliche Garantie, gerechnet ab Ausstellungsdatum der Rechnung bzw. des Lieferscheines. Innerhalb dieser Garantiezeit werden bei Vorlage der Rechnung bzw. des Lieferscheines alle auftretenden Herstellungs- und/oder Materialfehler kostenlos durch Instandsetzung und/oder Austausch der defekten Teile, bzw. (nach unserer Wahl) durch Umtausch in einen gleichwertigen, einwandfreien Artikel reguliert. Voraussetzung für eine derartige Garantieleistung ist, dass das Gerät sachgemäß behandelt und gepflegt wurde. Über unsere Garantieleistungen hinausgehende Ansprüche sind ausgeschlossen. Die Garantie schließt im berechtigten Fall nur die Reparatur des Gerätes ein. Weitergehende Ansprüche sowie eine Haftung für eventuelle Folgeschäden sind grundsätzlich ausgeschlossen. Keine Garantie kann übernommen werden für Teile, die einer natürlichen Abnutzung unterliegen bzw. bei Schäden, die auf Stoß, fehlerhafte Bedienung, Einwirkung von Feuchtigkeit oder durch andere äußere Einwirkungen oder auch auf Eingriff Dritter zurückzuführen sind. Im Garantiefall ist das Gerät mit Rechnung oder Lieferschein, bzw. unter Angabe des Datums, an dem Sie das Gerät erhalten haben, sowie unter genauer Beschreibung der Mängel und gut verpackt - möglichst im Originalkarton - direkt an die nachstehende Servicezentrale zu senden:

DEGUPA Vertriebsges.m.b.H.
Gewerbeparkstr. 7
A-5081 Anif

GARANTIE:

Die Garantie ist eine freiwillige, vertragliche Zusage des Herstellers (Generalimporteurs), für die es weder inhaltliche noch formale Mindestanforderungen gibt. Viele Garantien umfassen aber nur einen Teil der Kosten, die bei Mängelbehebung entstehen, dafür gelten sie aber in der Regel für alle Mängel, die innerhalb einer bestimmten Frist auftreten.

GEWÄHRLEISTUNG:

Die Gewährleistung ist ausdrücklich im Gesetz festgelegt und betrifft nur Mängel, die zum Zeitpunkt der Übergabe der Waren bestanden haben. Der Anspruch richtet sich immer gegen den Vertragspartner (Händler), der die Behebung des Mangels kostenlos (für den Konsumenten) durchführen beziehungsweise veranlassen muss.