

silva
homeline

 Gefrierbox

Modell: GB 1560



Bedienungsanleitung



Bitte lesen Sie die Betriebsanleitung vor Inbetriebnahme sorgfältig durch und heben Sie diese für den späteren Gebrauch gut auf. Ohne Kenntnis der Sicherheitsanweisungen darf das Gerät nicht in benutzt werden.

Sicherheitshinweise

- Das Gerät kann von **Kindern** ab 8 Jahren und darüber sowie von Personen mit verringerten physischen, sensorischen oder mentalen Fähigkeiten oder Mangel an Erfahrung und Wissen benutzt werden, wenn sie beaufsichtigt oder bezüglich des sicheren Gebrauchs des Gerätes unterwiesen wurden und die daraus resultierenden Gefahren verstehen. Kinder dürfen nicht mit dem Gerät spielen. **Reinigung** und **Benutzer-Wartung** dürfen nicht von **Kindern** ohne Beaufsichtigung durchgeführt werden.
- Es wird empfohlen, dieses Gerät nicht mit Verlängerungskabeln oder Mehrfachsteckdosen zu verwenden. Sollte es dennoch unumgänglich sein, Verlängerungskabel oder Mehrfachsteckdosen zu verwenden, achten Sie immer darauf, dass die verwendeten Kabel TÜV-geprüft sind und den allgemeinen Sicherheitsrichtlinien entsprechen.
- Dieses Gerät ist nur für den Gebrauch in geschlossenen Räumen ausgelegt. Verwenden Sie es nicht im Freien.
- Verwenden Sie das Gerät nicht im Badezimmer oder in anderen Räumen mit hoher Luftfeuchtigkeit.
- Tauchen Sie das Gerät, sowie das Netzkabel niemals in Wasser oder andere Flüssigkeiten
- Platzieren Sie das Gerät nicht neben heißen Oberflächen wie z.B. Herdplatten, auch nicht neben anderen Wärmequellen wie z. B. Öfen, Radiatoren und schützen Sie es vor direkter Sonnenbestrahlung.
- Sollte es nicht vermeidbar sein, das Gerät neben einer Wärmequelle aufzustellen, verwenden sie eine geeignete Isolierplatte oder halten Sie ausreichend Abstand (mindestens 3 cm zu Elektroherden, 30 cm. zu Öl- oder Kohleherden).
- Stellen Sie das Gerät immer auf ebenen Flächen.
- Stellen Sie das Gerät nie auf weiche, leicht entflammable Unterlagen, wie z. B. Teppiche.
- Stellen Sie das Gerät nie neben oder in der Nähe von leicht brennbaren oder flüchtigen Materialien (Gas, Benzin, Alkohol, Farben, etc.) auf.
- Belüftungsöffnungen am Gehäuse dürfen nicht durch den Einbau in Möbel verschlossen werden. Achten Sie darauf, dass eine ausreichende Luftzirkulation möglich ist.
- Decken Sie die Belüftungsöffnungen des Gerätes auch nicht mit Decken, Vorhängen, Zeitungen, etc. ab. Das Gerät deshalb auch niemals auf weichen Unterlagen (z.B.: Bett, Couch) betreiben, keine Decken oder Teppiche unterlegen. Werden Belüftungsöffnungen blockiert, muss das Gerät zur Kühlung höhere Leistung erbringen, wodurch der Stromverbrauch steigt.
- Stellen Sie keine anderen Elektrogeräte auf das Kühlgerät, um Brandgefahr zu vermeiden.
- Stellen Sie keine mit Wasser oder anderer Flüssigkeit gefüllten Behälter auf das Kühlgerät.
- Ziehen Sie niemals am Stromkabel, wenn Sie den Stecker aus der Steckdose ziehen wollen, sondern fassen Sie immer den Stecker.
- Fassen Sie das Gerät, das Stromkabel oder den Netzstecker nie mit nassen oder feuchten Händen an – Stromschlaggefahr!
- Fassen Sie die Spitzen des Steckers nicht an, wenn Sie das Gerät ausstecken.
- Lassen Sie das Netzkabel nicht hinunter hängen.
- Ziehen Sie immer den Netzstecker,
 - bei Störungen während des Betriebes,
 - bei jeder Reinigung,
 - bei Arbeiten am Gerät (Türanschlag wechseln),
 - wenn Sie das Gerät über einen längeren Zeitraum nicht verwenden.
- Sollte das Kühlgerät für einen längeren Zeitraum nicht verwendet werden wird empfohlen, die Gerätetür offen zu lassen.
- Das Gerät ist bestimmt für die Verwendung
 - im Haushalt
 - auf Arbeitsplätzen, wie z. B. Büro, Werkstatt, Lager

- von Gästen in Hotels, Motels, Pensionen und anderen, typischen Wohnumgebungen
- Das Gerät ist nicht für die gewerbliche Nutzung bestimmt.
- Verwenden Sie das Gerät nur für die in dieser Anleitung beschriebenen Funktionen. Eine anderweitige Verwendung führt eventuell zu Beschädigungen am Gerät.
- Behandeln Sie das Gerät sorgfältig. Es kann durch Stöße, Schläge oder Fallen aus bereits geringer Höhe beschädigt werden.
- Steigen Sie nicht auf das Gerät und verwenden Sie auch die Fächer und Ablageflächen nicht als Abstützung oder Auftrittfläche.
- Hantieren Sie im Inneren des Gerätes nicht mit offenen Feuerquellen!
- Ein Umbauen oder Verändern des Produktes ist aus Sicherheitsgründen nicht erlaubt.
- Öffnen Sie das Gehäuse des Gerätes nicht, im Inneren befinden sich keine Bedienelemente.
- Führen Sie Reparaturen nie selber aus, bei Schäden bringen Sie es zur Reparatur zu einer autorisierten Fachwerkstätte.
- Überprüfen Sie die Netzanschlussleitung regelmäßig auf Beschädigungen. Wenn sie beschädigt ist, darf das Gerät nicht in Betrieb genommen werden. Bringen Sie es zur Reparatur zu einer autorisierten Fachwerkstätte.
- Diese Bedienungsanleitung dient dazu, Sie mit den Funktionen dieses Gerätes vertraut zu machen. Bewahren Sie diese Anleitung daher stets gut auf, damit Sie jederzeit darauf zugreifen können.

ACHTUNG:

Bei Schäden, die durch unsachgemäße Bedienung resultierend aus der Nichtbeachtung dieser Bedienungsanleitung oder der Sicherheitshinweise entstehen, erlischt der Garantieanspruch.

Lagerung von Lebensmitteln:

- Das Gerät dient ausschließlich zum Einfrieren von Lebensmitteln und Getränken.
- Trotz Einfrierens verderben Lebensmittel. Achten Sie daher darauf, dass bereits zu lange eingefrorene Lebensmittel nicht mehr verzehrt werden, es besteht die Gefahr einer Lebensmittelvergiftung.



Achtung:

- Behälter mit leicht entflammaren Gasen oder Flüssigkeiten können auf Grund der kalten Umgebungstemperatur undicht werden. Explosionsgefahr!
Aus diesem Grund dürfen keine derartigen Stoffe wie z. B. Spraydosen oder Nachfüllpatronen für Feuerzeuge, usw. im Gefriergerät gelagert werden.
- Es dürfen keinesfalls andere, elektrische Geräte im Inneren des Gefriergerätes verwendet werden (z. B. Eis(würfel)bereiter), außer es ist in der Anleitung ausdrücklich erwähnt.



Kältemittel:

Das verwendete Kältemittel Isobutan (R600a) ist FCKW-frei, also nicht umweltschädlich. Es ist jedoch leicht brennbar. Aus diesem Grund ist darauf zu achten, dass das Kältesystem beim Transport und beim Aufstellen geschützt wird. Sollte das Kühlsystem trotzdem beschädigt werden:

- Das Gerät darf nicht in Betrieb genommen werden!
- Vermeiden Sie jedes offene Feuer und das Hantieren mit andere Zündquellen.
- Durchlüften Sie den Raum, in dem das Gefriergerät steht, gut.

Achten Sie darauf, dass bei Verkauf, Weitergabe oder Abgabe zur Wiederverwertung/ Entsorgung auf das Kältemittel R600a hingewiesen werden muss.

Gerät auspacken:

- Prüfen Sie das Gerät nach dem Auspacken auf Beschädigungen. Sollte das Gerät Beschädigungen aufweisen, nehmen Sie es nicht in Betrieb sondern wenden Sie sich umgehend an Ihren Fachhändler.
- Verpackungsmaterialien wie Plastiktüten oder Styroporsteile sind für Kinder gefährlich. Halten Sie diese Teile daher von Kindern fern.
- Viele Verpackungsmaterialien werden einer Wiederverwertung zugeführt – achten Sie daher auf die richtige Entsorgung, Sie leisten dabei einen wichtigen Beitrag für den Umweltschutz.
- Transportsicherungen entfernen:
Das Gerät und Teile im Inneren sind für den Transport entsprechend gesichert. Entfernen Sie alle Klebestreifen rechts und links an der Tür. Verwenden Sie dazu eventuell ein mildes Reinigungsmittel. Entfernen Sie auch alle Klebestreifen und Verpackungsmaterialien aus dem Inneren des Gerätes.
- Kontrollieren Sie auch, ob sich auf der Rückseite zwischen Rückwand und Kompressor noch Verpackungsmaterial befindet und entfernen Sie dieses gegebenenfalls.

Aufbau

1. verstellbare FüÙe
2. Ablagerost
3. Temperaturregler
4. Türscharniere
5. Gerätetür
6. Türdichtung



Gerät aufstellen:

- Beachten Sie die unter „Sicherheitshinweise“ beschriebenen Punkte.
- Stellen Sie das Gerät in einem trockenen, belüftbaren Raum auf.
- Das Gerät entspricht der Klimaklasse ST und kann daher bei folgenden Raumtemperaturen aufgestellt/betrieben werden:
ST (subtropisch): +18 °C - +38°C
Sollte die Raumtemperatur höher sein als angegeben, kann es im Gefrierraum zu warm werden.
- Achten Sie besonders auf eine ausreichende Luftzirkulation. Dadurch wird ein Abtransport der erzeugten, warmen Abluft gewährleistet, was wiederum einen geringeren Stromverbrauch nach sich zieht:
 - Minimumabstand zwischen Rückwand des Gerätes und der Wand: 100 mm
 - Minimumabstand beidseitig: 20 mm
 - Minimumabstand zwischen Oberseite des Gerätes und der Wand: 50 mm
- Achten Sie auch darauf, dass vor dem Gerät genügend Platz ist, um die Tür mindestens in einem Winkel von 160° öffnen zu können.
- Das Gefriergerät darf nur in einer Umgebungstemperatur, die den Angaben über die Klimaklasse in den technischen Spezifikationen entspricht, aufgestellt werden.
- Sollte das Gerät nicht eben stehen, richten Sie die verstellbaren FüÙe entsprechend aus.

- Wenn Sie das Gerät aufgestellt haben **warten Sie ca. 12 Stunden**, bis Sie den Netzstecker in eine Steckdose stecken, damit eine einwandfreie Funktion gewährleistet werden kann (Öl im Kompressor muss sich gleichmäßig verteilen). Bei Nichtbeachtung könnte der Kompressor des Gerätes beschädigt werden. In diesem Fall besteht keinerlei Anspruch auf Garantie/Gewährleistung.
- Reinigen Sie vor der ersten Inbetriebnahme das Innere und die Zubehörteile im Inneren des Gerätes, wie unter Kapitel „Wartung und Pflege“ beschrieben wird.
- Stellen Sie das Gerät so auf, dass es der Netzanschluss frei zugänglich ist.
- Bei der erstmaligen Verwendung des Gefriergerätes kann es möglicherweise zu einer leichten Geruchsbildung kommen. Dieser Geruch verschwindet, sobald das Gerät gekühlt ist.

Netzanschluss

- Das Gerät darf nur an eine vorschriftsmäßig installierte, frei zugängliche Schutzkontaktsteckdose angeschlossen werden. Das Gerät ist mit einem entsprechenden Schutz-Kontakt-Stecker ausgestattet.
- Zum Netzanschluss ist eine eigene Steckdose notwendig – verwenden Sie keine Stromverteiler, an die auch andere Elektrogeräte angeschlossen sind.
- Die Netzspannung muss der auf dem Typenschild des Gerätes angegebenen Spannung entsprechen.
- Wenn Sie das Gerät ausstecken oder nach Stromausfall sollten Sie ca. 5 Minuten warten, bis es wieder eingeschaltet wird.
- Das Gerät entspricht den Richtlinien, die für die CE Kennzeichnung verbindlich sind.
- Achten Sie darauf, dass das Netzkabel nicht in die Nähe des Kompressors auf der Rückseite des Gerätes kommt. Dieser erwärmt sich im Betrieb, was wiederum zu Schäden an der Isolierung des Kabels führen kann.

Bedienung

Temperatur regeln:

Sobald das Gefriergerät an die Netzsteckdose angesteckt wurde, ist das Gerät in Betrieb.

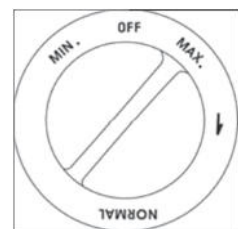
Bei der ersten Verwendung wird empfohlen, den Temperaturregler 24 Stunden lang auf die höchste Stufe „MAX“ zu stellen. Dann sollte der Regler auf mittlere Position „NORMAL“ gestellt werden.

OFF: Der Kompressor ist ausgeschaltet. Drehen Sie den Temperaturregler im Uhrzeigersinn (↻) – der Kompressor schaltet sich ein und das Gerät beginnt mit dem Abkühlprozess.

MIN: Niedrigste Einstellung = Gefriertemperatur am wenigsten kalt


NORMAL: Mittlere Einstellung = empfohlene, mittelkalte Gefriertemperatur

MAX: Höchste Einstellung = kälteste Gefriertemperatur



- Die Temperatur im Inneren des Gefriergerätes hängt auch von der Art der Lebensmittel, von der Umgebungstemperatur und der Häufigkeit der Türöffnungen ab.
- Um Energie zu sparen und um ein gutes Gefrierergebnis zu erlangen wird empfohlen, die Tür nicht zu oft zu öffnen und vor allem nicht zu lange offen zu halten.
- Um optimales Einfrierergebnis zu erzielen sollte die Lebensmittel gleichmäßig im Gerät verteilt werden.
- Die Regelung der Temperatur erfolgt durch Einstellen des Thermostats automatisch.

Einfrieren von Lebensmitteln:

Mit diesem  -Gefriergerät können Sie bei einer Temperatur von ca. - 15°C ~ - 24°C

- gefrorene Lebensmittel einige Monate lagern,
- frische Lebensmittel einfrieren oder
- Eiswürfel produzieren.

Gefrorene Lebensmittel lagern:

- Tiefgefrorene Waren sollten in einem 4-Sterne-Gefrierfach genau nach Angaben des Herstellers gelagert werden.
- Achten Sie darauf, dass die Waren nach dem Einkauf nicht auftauen, bevor Sie sie in Ihr Gefriergerät geben.
- Kontrollieren Sie die Verpackung der gekauften Tiefkühlprodukte: Sollte diese Beschädigungen oder Verformungen aufweisen besteht die Gefahr, dass das Produkt bereits zuvor falsch gelagert wurde und die Qualität nicht mehr einwandfrei ist.
- Sie können tiefgekühlte Lebensmittel bis zu 3 Monate lagern. Achten Sie jedoch immer auf die Angaben auf der Verpackung.

Einfrieren:

- Stellen Sie den Temperatur-Regler, wie zuvor beschrieben, 24 Stunden auf höchste Stufe, bevor Sie Lebensmittel einfrieren. Danach sollte eine mittlere Einstellung gewählt werden, um Energie zu sparen.
- Frieren Sie nur frische, einwandfreie Lebensmittel ein.
- Portionieren Sie die Lebensmittel bevor Sie sie einfrieren.
- Verpacken Sie die frischen Lebensmittel vor dem Einfrieren in Gefrierbeutel, Gefrierboxen, Folien oder Alufolien, o.Ä. Achten Sie darauf, dass so wenig Luft wie mögliche in der Verpackung eingeschlossen wird.
- Verwenden Sie kein luftdurchlässiges Verpackungsmaterial (Papier), dadurch trocknen die Lebensmittel aus.
- Geben Sie frische Lebensmittel, die eingefroren werden sollen, auf den Ablagerost in das obere Fach. Damit das immer möglich ist, sollten die durchgefrorenen Lebensmittel regelmäßig sortiert werden.
- Frische Lebensmittel sollten so rasch wie möglich komplett durchgefroren werden. Dadurch werden auch Frostbildung und Zerstörung der Lebensmittelstruktur verhindert.
- Wenn der Gefriervorgang zu langsam ist bilden sich Eiskristalle und die Lebensmittelqualität könnte beeinträchtigt werde.
- Durchgefrorene Lebensmittel sollten im unteren Fach gelagert werden, um das obere für frische Lebensmittel frei zu halten.
- Halten Sie zwischen dem Gefriergut Abstand, um eine gute Luftzirkulation und dadurch gleichmäßigeres Durchfrieren zu ermöglichen.
- Beim Einfrieren sollten die frischen Lebensmittel nicht mit den bereits eingefrorenen in Berührung kommen.

Eiswürfel produzieren:

Füllen Sie eine Eiswürfelschale zu $\frac{3}{4}$ mit kaltem Trinkwasser und stellen Sie sie in das Gefriergerät.



Achtung:

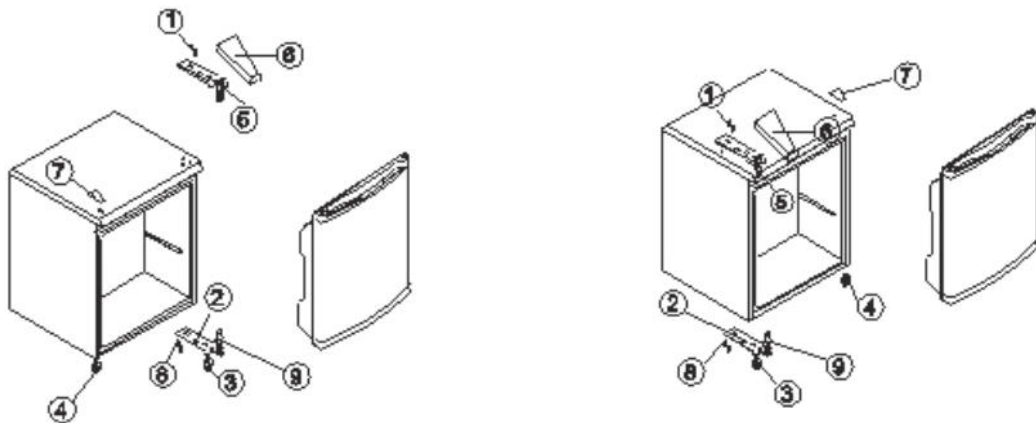
- Lagern Sie keine prickelnden Getränke (Mineralwasser, Bier, Sekt, Limonade, etc.) im Gefriergerät. Diese könnten explodieren.
- Lagern Sie keine Flaschen oder Dosen im Gefriergerät. Diese könnten zerspringen oder explodieren.
- Wenn tiefgekühlte Lebensmittel teilweise oder ganz aufgetaut sind, sollten sie so rasch wie möglich verzehrt und nicht wieder eingefroren werden, es sei denn, sie wurden zu einem Gericht weiterverarbeitet.
- Bei eventuellen Störungen (z. B. Stromausfall) halten Sie die Tür des Gerätes geschlossen, um Kälteverlust zu vermeiden. Die Lebensmittel können bis zu 10 Stunden bei Störung gelagert werden.
- Essen Sie keine tiefgekühlten Lebensmittel. Erlauben Sie Kindern nicht, Eis direkt aus dem Gefriergerät zu essen. Es besteht die Gefahr, sich durch die Kälte zu verletzen.
- Berühren Sie Gefriergut nicht mit nassen oder feuchten Händen, sie könnten anfrieren.
- Frieren Sie keine warmen Lebensmittel ein.

Türanschlag wechseln

Das Gerät ist werksmäßig mit einem rechten Türanschlag ausgestattet (Scharniere auf der rechten Seite). Falls gewünscht, kann der Türanschlag von rechts auf links gewechselt werden.

Achtung:

- Bevor der Türanschlag gewechselt wird, muss immer der Netzstecker gezogen werden!
- Entfernen Sie den kompletten Inhalt aus dem Gerät.
- Wir empfehlen, diese Arbeiten von einem Fachmann durchführen zu lassen.
- Wählen Sie für diese Arbeiten einen ausreichend großen Platz, damit diese ungehindert durchgeführt werden können.



1. Entfernen Sie die Scharnierabdeckungen (6) und lösen Sie die darunter liegenden Schrauben (1) des oberen Scharniers (5) und nehmen Sie dieses komplett ab.
2. Öffnen Sie die Tür ein wenig und heben Sie sie leicht an, sodass sie aus dem unteren Scharnier (2) aushebelt. Nehmen Sie die Tür vorsichtig heraus und stellen Sie diese vorsichtig ab.
3. Lösen Sie die Schrauben des unteren Scharniers (8), entfernen Sie diese und nehmen Sie das Scharnier ab.
4. Nun nehmen Sie den linken, vorderen Fuß (4) ab und setzen ihn auf der rechten Seite ein.
5. Nehmen Sie die Abdeckung (7) auf der linken Oberseite ab und befestigen Sie sie an der rechten Seite.

6. Schrauben Sie den Bolzen (9) vom Scharnier (2), drehen Sie das Scharnier (2) um und befestigen Sie den Bolzen (9) auf der anderen Seite.
7. Schrauben Sie das untere Türscharnier (10) auf der linken Seite der Tür mit den Schrauben (6) wieder an.
8. Befestigen Sie nun das Scharnier (2) mit den beiden Schrauben (8) auf der linken Seite.
9. Nehmen Sie die Tür und setzen Sie sie auf den unteren Bolzen (9) des Scharniers auf.
10. Bringen Sie die Tür in die richtige Position, führen Sie den Bolzen in die Öffnung der Tür ein und befestigen Sie das Scharnier (5) mit den beiden Schrauben.
11. Setzen Sie die Scharnierabdeckung (6) wieder auf das obere Scharnier.
12. Zum Schluss kontrollieren Sie, ob sich die Tür leicht und gut öffnen und schließen lässt.

Wartung und Pflege

Abtauen:

- Um ein kontinuierlich gutes Einfrierergebnis zu erreichen und um Energie zu sparen ist es notwendig, das Gerät regelmäßig abzutauen.
- Das Gerät sollte spätestens abgetaut werden, wenn die Eisschicht ca. 5 mm beträgt.
- Je dicker die Eisschicht, desto höher ist der Energieverbrauch!
- Um den Abtauprozess zu starten, drehen Sie den Temperaturregler auf Pos. „OFF“ und stecken Sie das Gerät aus.
- Nehmen Sie die alle Lebensmittel heraus und lassen Sie die Gerätetür offen. Lagern Sie die Lebensmittel in der Zwischenzeit kalt (Gefrierakkus), damit diese nicht antauen.
- Um den Abtauvorgang zu beschleunigen, können Sie einen Topf mit heißem, jedoch **nicht** kochendem Wasser in den Innenraum stellen und die Tür schließen.
- Wischen Sie das Abtauwasser aus dem Inneren des Gerätes.
- Wischen Sie zum Schluss den Innenraum trocken.
- Dann kann der Netzstecker wieder angesteckt und der Kompressor mit dem Temperaturregler wieder eingeschaltet werden.



Achtung:

- !! Zum Beschleunigen des Abtauens niemals andere Geräte (Heizlüfter, Fön, etc.) verwenden!
- !! Verwenden Sie zum Entfernen der Eisschicht keine metallischen Gegenstände wie z. B. Messer, Metallschaber, etc. Dadurch könnten irreparable Schäden verursacht werden. Zum Abschaben der Frostsicht können eventuell Schaber aus Plastik verwendet werden.
- !! Niemals (warmes) Wasser in das Gerät schütten!

Reinigung:

Aus hygienischen Gründen und um unangenehme Gerüche zu vermeiden wird empfohlen, das Gefriergerät sauber zu halten und regelmäßig zu reinigen:

- Ziehen Sie den Netzstecker.
- Tauen Sie das Gerät ab.
- Zur Reinigung verwenden Sie lauwarmes Wasser mit etwas Spülmittel. Wischen Sie den Innenraum mit einem weichen, leicht angefeuchteten Tuch aus. Auch die Türdichtung abwischen. Anschließend trocken wischen!
- Die Zubehöerteile können in Spülwasser gereinigt werden – **nicht in den Geschirrspüler** geben! Auch diese gut abtrocknen, bevor Sie diese zurück in das Innere des Gefriergerätes geben.
- Verwenden Sie keinesfalls scharfe, aggressive, benzin- oder alkoholhaltige Reinigungsmittel und vermeiden Sie sehr heißes Wasser.

- Verwenden Sie keine scharfen, scheuernden Putzutensilien.
- Reinigen Sie den Kompressor auf der Rückseite des Gerätes (Metallgitter) einmal jährlich. Verwenden Sie dazu einen weichen Besen oder einen Staubsauger.
Achtung: Verbiegen Sie die Kühlleitungen nicht!
- Nach der Reinigung den Netzstecker wieder in die Steckdose stecken – achten Sie darauf, dass Ihre Hände trocken sind! Drehen Sie das Thermostat wieder an.

Geräusche während des Betriebs

Durch das Einschalten des Kompressors in der Kühlphase entstehen Geräusche. Sobald die eingestellte Betriebstemperatur im Gefrierraum erreicht wurde, schaltet sich der Kompressor wieder aus und die Geräusche verringern sich. Folgende Geräusche können auftreten:

„Brummen“: Dieses Geräusch entsteht wenn der Kompressor in Betrieb ist und ist etwas stärker, wenn er sich ein- oder ausschaltet.

„Blubbern“: Dieses Geräusch entsteht durch die Zirkulation des Kühlmittels im Gerät.

„Klicken“: Dieses Geräusch entsteht beim Ein- und Ausschalten des Kompressors.

„Knacken“: Beim automatischen Abtauen und beim Abkühlen bzw. Erwärmen können derartige Geräusche auftreten.

Bei zu lauten Geräuschen könnten folgende Punkte die Ursache sein:

- Das Gerät steht uneben: Richten Sie durch Verstellen der Füße das Gerät eben aus.
- Zu wenig Abstand: Rücken Sie das Gerät von nebenstehenden Geräten oder Möbelstücken weg.
- Ablagerost, Gefäße oder Flaschen im Kühlraum wackeln oder berühren sich: Legen Sie sie neu mit ausreichendem Abstand ein.

Gerät ausschalten / transportieren

Gerät ausschalten:

Wollen Sie das Gerät längere Zeit nicht verwenden, schalten Sie das Gerät aus:

- Nehmen Sie alle Lebensmittel heraus.
- Drehen Sie den Temperaturregler auf Pos. „OFF“.
- Ziehen Sie den Netzstecker.
- Tauen Sie das Gerät ab und reinigen Sie es gründlich, wie zuvor beschrieben wurde.
- Lassen Sie die Tür des Gerätes offen, um unangenehme Geruchsbildung zu vermeiden.

Gerät transportieren:

Wollen Sie das Gefriergerät an einen anderen Ort bringen, ist folgendes zu beachten:

- Das Gerät sollte in vertikaler Stellung transportiert werden.
- Das Gerät sollte nicht mehr als 45° geneigt werden.
- Während des Transportes muss das Gerät gut gesichert werden, um Stöße zu vermeiden.
- Nach dem Transport müssen mindestens 12 Stunden gewartet werden, bis das Gerät an eine Steckdose angesteckt wird.

Tipps zum Energiesparen

- Stellen Sie das Gerät nicht neben Öfen, Herden, Radiatoren oder anderen Heizquellen auf. Je höher die Umgebungstemperatur ist, desto öfter muss sich der Kompressor zum Kühlen einschalten.
- Achten Sie auf ausreichend Belüftung rund um das Gerät.
- Frieren Sie keine warmen Speisen ein.
- Halten Sie die Gerätetür nicht länger als notwendig offen.
- Stellen Sie das Thermostat nur so kalt wie wirklich notwendig ein.
- Halten Sie auch immer den Kompressor auf der Rückseite sauber.
- Achten Sie darauf, dass die Türdichtung immer sauber ist und dass die Tür immer gut geschlossen wird (Lebensmittel im Gefrierbereich dürfen die Tür nicht blockieren).
- Tauen Sie das Gerät regelmäßig ab.
- Schalten Sie das Gerät aus und ziehen Sie den Netzstecker, wenn Sie das Gerät nicht verwenden.

Produktdaten

Modell:	KB 1560
Energieeffizienzklasse:	A+
Klimaklasse:	ST (subtropisch):
Umgebungstemperatur:	+ 18°C – +38°C
Temperaturregelungsbereich:	-15°C ~ -24°C
Nutzzinhalt:	32 l
Energieverbrauch:	0,4 kWh/24 h - 146 kWh/Jahr
Stromversorgung:	220-240V ~ 50 Hz
Leistungsaufnahme:	0,45A
Geräuschemission:	42 dB (A)
Kühlflüssigkeit:	R600a (FCKW-frei) Isobutan, 27 g
Abmessungen (B x H x T):	47,2 x 49,2 x 45 cm
Gewicht brutto/netto:	18,2 kg / 16,5 kg

Dieses Gerät entspricht den grundlegenden Anforderungen und anderen Bestimmungen der Richtlinien: 2006/95/EC, 2009/125/EC sowie EC 643/2009.



Design und technische Änderungen vorbehalten!

Hinweise zum Umweltschutz



Dieses Produkt darf am Ende seiner Lebensdauer nicht über den normalen Haushaltsabfall entsorgt werden, sondern muss an einem Sammelpunkt für das Recycling von elektrischen und elektronischen Geräten abgegeben werden. Das Symbol auf dem Produkt, in der Gebrauchsanleitung oder auf der Verpackung weist darauf hin.

Die Werkstoffe sind gemäß ihrer Kennzeichnung wiederverwertbar. Mit der Wiederverwendung, der stofflichen Verwertung oder anderen Formen der Verwertung von Altgeräten, leisten Sie einen wichtigen Beitrag zum Schutze unserer Umwelt.

Bitte fragen Sie bei Ihrer Gemeindeverwaltung nach der zuständigen Entsorgungsstelle.

Machen Sie das Gerät unbrauchbar, bevor Sie das Gerät entsorgen:

- Entfernen Sie den Stecker vom Netzkabel.
- Das Schließsystem sollte so entfernt werden, dass sich das Gerät nicht mehr verschließen lässt. Dies schützt davor, dass sich Kinder beim Spielen im entsorgten Gehäuse selbst einschließen (Erstickungsgefahr) oder in gefährliche Situationen kommen. Kinder erkennen diese Gefahren nicht.

Garantie

Auf Ihr Gerät bieten wir 24 Monate Gewährleistung und die handelsübliche Garantie, gerechnet ab Ausstellungsdatum der Rechnung bzw. des Lieferscheines. Innerhalb dieser Garantiezeit werden bei Vorlage der Rechnung bzw. des Lieferscheines alle auftretenden Herstellungs- und/oder Materialfehler kostenlos durch Instandsetzung und/oder Austausch der defekten Teile, bzw. (nach unserer Wahl) durch Umtausch in einen gleichwertigen, einwandfreien Artikel reguliert. Voraussetzung für eine derartige Garantieleistung ist, dass das Gerät sachgemäß behandelt und gepflegt wurde. Über unsere Garantieleistungen hinausgehende Ansprüche sind ausgeschlossen. Die Garantie schließt im berechtigten Fall nur die Reparatur des Gerätes ein. Weitergehende Ansprüche sowie eine Haftung für eventuelle Folgeschäden sind grundsätzlich ausgeschlossen. Keine Garantie kann übernommen werden für Teile, die einer natürlichen Abnutzung unterliegen bzw. bei Schäden, die auf Stoß, fehlerhafte Bedienung, Einwirkung von Feuchtigkeit oder durch andere äußere Einwirkungen oder auch auf Eingriff Dritter zurückzuführen sind. Im Garantiefall ist das Gerät mit Rechnung oder Lieferschein, bzw. unter Angabe des Datums, an dem Sie das Gerät erhalten haben, sowie unter genauer Beschreibung der Mängel und **gut verpackt** - möglichst im Originalkarton - direkt an die nachstehende Servicezentrale zu senden:

Silva-Schneider HandelsgmbH
Gewerbeparkstraße 7
A-5081 Anif

Garantie:

Die Garantie ist eine freiwillige, vertragliche Zusage des Herstellers (Generalimporteurs), für die es weder inhaltliche noch formale Mindestanforderungen gibt. Viele Garantien umfassen aber nur einen Teil der Kosten, die bei Mängelbehebung entstehen, dafür gelten sie aber in der Regel für alle Mängel, die innerhalb einer bestimmten Frist auftreten.

Gewährleistung:

Die Gewährleistung ist ausdrücklich im Gesetz festgelegt und betrifft nur Mängel, die zum Zeitpunkt der Übergabe der Waren bestanden haben. Der Anspruch richtet sich immer gegen den Vertragspartner (Händler), der die Behebung des Mangels kostenlos (für den Konsumenten) durchführen beziehungsweise veranlassen muss.