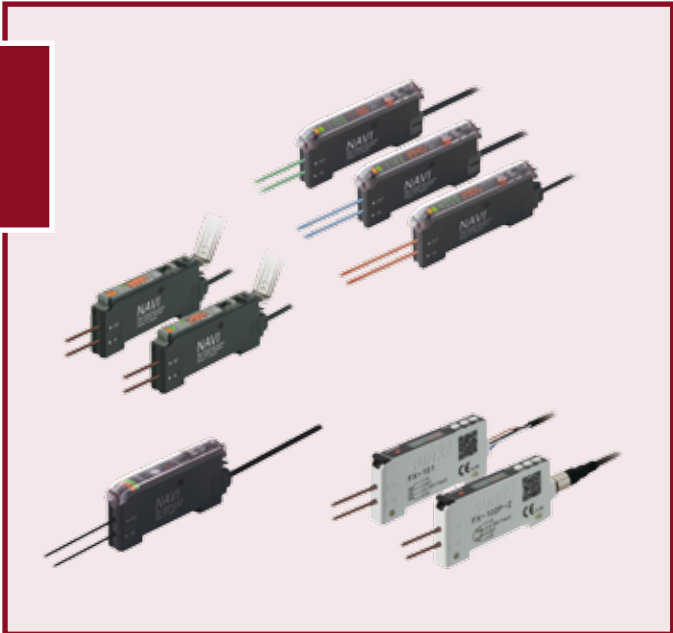


FX

Hochintelligente Faseroptische Sensoren

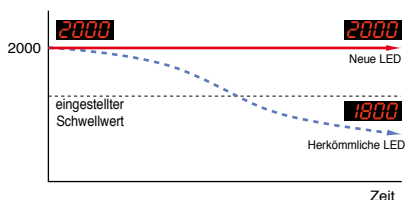


Intuitive Bedienung

Die Serie FX-100 wird über ein Teach-In-Verfahren (extern oder intern) eingelernt. Natürlich kann der Schwellwert auch hier manuell korrigiert werden. Mit Hilfe des Jog-Dial-Rades (FX-301 und FX-305) werden die Einstellungen an die Applikation angepasst. Die Navigation in den Funktionsmenüs gelingt intuitiv. Bei den Verstärkerserien FX-311 und FX-410 hingegen wird der Schwellwert über ein präzises Potenziometer eingestellt.

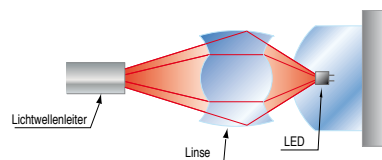
Langlebige LED

Als rote Lichtquelle kommt eine 4-Element LED zum Einsatz, deren Intensität langzeitstabil ist. Zusätzlich wird diese mit einem APC-Schaltkreis nachgeregelt (FX-301, FX-305)



Eingebaute Linsen

Zum optimalen Einkoppeln des Sendelichtes in den Lichtwellenleiter ist nach der Sende-LED eine Linse eingebaut.



Vernetzung von bis zu 16 Einheiten

Durch den integrierten IR-Port können bis zu 4 Verstärker synchronisiert (Übersprechunterdrückung) und die Einstellungen an bis zu 15 weiteren Einheiten kopiert werden (FX-301, FX-305). Zusätzlich ist über den Baustein SCGU1485 eine serielle Ansteuerungsmöglichkeit gegeben.



Lichtquellenfarben

Zum sicheren Erkennen von Merkmalen ist die FX301-Serie in verschiedenen Lichtquellenfarben erhältlich: rot, grün, blau und infrarot. Die Serien FX410 und FX311 gibt es in den Ausführungen rot, grün und blau.

Vielfältige Funktionen

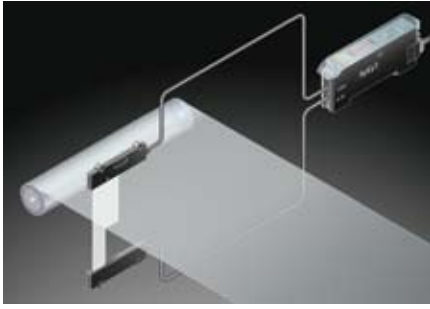
- Einstellbare Ansprechzeiten
- Bis zu 35µs Ansprechzeit (FX-301-HS)
- Bis zu 4 Lichtintensitäten wählbar
- Hell-EIN oder Dunkel-EIN
- Zeitfunktionen
- Speicher für Einstellungen (FX-301, FX-305)
- Kopierfunktion (FX-301, FX-305, FX-100)
- Übersprechunterdrückung (bis zu 4 Sets)
- Fensterkomparatormodus (FX-305)
- 2 Transistorausgänge (FX-305)
- Alarmausgang (FX-305)
- externes Teach-In (FX-100)

Einstellbare Lichtintensität

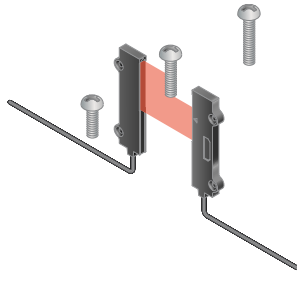
Allen Modellen ist gemein, dass die Intensität der Sende-LED angepasst werden kann. Somit lassen sich problemlos stark reflektierende und transparente Materialien messen, ohne im gesättigten Bereich zu arbeiten.

EX20
EX10
PM2
PM
CX400
EQ30
EQ500
LX100
FX
LWL
M18L
LS

APPLIKATIONEN



Einsatz des infraroten Typs bei lichtsensitivem Material / Film (FX-301H)



Gut- / Schlecht-Unterscheidung (FX-305)



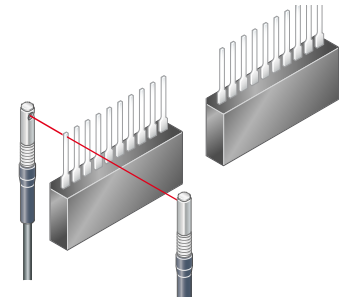
Sicheres Erkennen auch bei schnellen Bewegungsabläufen (FX301-HS)



Sichere Detektion von Glas durch Lichtwellenleiter FR-WKZ11 (Reflexionslichtschranke mit Polarisationsfilter)



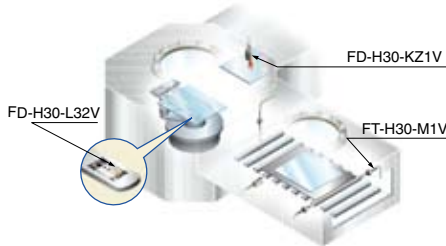
Erkennen von ICs in Umgebung hoher Temperatur (bis 200°C) bei Biegeradien bis zu 10mm (FT-H20W)



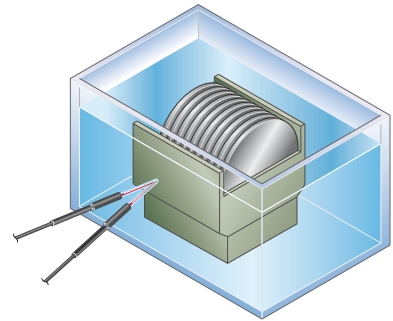
Anwesenheitsprüfung dünner Pins. Der Öffnungswinkel des Strahls beträgt 2° (FT-KV8)



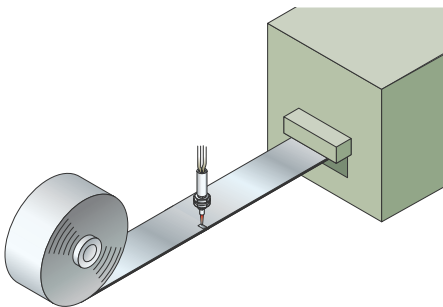
Qualitative Überprüfung von Aufdrucken (FD-AFM2)



Erkennung von Glas in einer Vakuumkammer bei hoher Temperatur (bis 300°C)



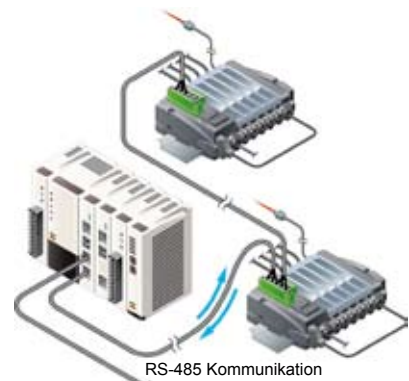
Der Lichtwellenleiter FT-L8Y ist chemikalienbeständig und hitzebeständig bis 115°C



Detektion von Markierungen mit Lichtwellenleiter FD-FM2



Detektion von Löchern in Leiterrahmen zwecks Positionierung (Lichtwellenleiter FD-EG3 mit Linse FX-MR6)



Anbindung von Lichtwellenleiterverstärker an SPS über RS485 (mit SCGU1485)

Analog-sensoren

Induktiv-sensoren

Druck-sensoren

Sicherheitslichtgitter

Laser Marker

EX20

EX10

PM2

PM

CX400

EQ30

EQ500

LX100

FX

LWL

M18L

LS

Verstärker für Lichtwellenleiter

PRODUKTÜBERSICHT

Funktion		FX-100	FX-301	FX-305	FX-311	FX-410
I/O	Ausgang	1 x NPN bzw. PNP	1 x NPN bzw. PNP	2 x NPN bzw. PNP	1 x NPN bzw. PNP	1 x NPN bzw. PNP
	Eingang	1 x NPN bzw. PNP	-	-	-	-
	Subkabel	-	ja (CN-71-C*)	ja (CN-72-C*)	ja (CN-71-C*)	ja (CN-71-C*)
	M8-Steckanschluss	optional möglich	-	-	-	-
	Serielle Anbindung (über SCGU1485)	-	ja	ja	-	-
Funktion	Teach-In (intern)	ja	ja	ja	-	-
	Teach-In (extern)	ja	-	-	-	-
	Sende-LED-Farbe	rot	rot, grün, blau, infrarot	rot	rot, grün, blau	rot
	Sendeintensitätsstufen	2	4	2	2	4
	Zeitfunktion	Anzug, Abfall	Anzug, Abfall, Einimpuls, Anzug mit Einimpuls	Anzug, Abfall, Einimpuls, Anzug mit Einimpuls	Abfall	Anzug, Abfall, Einimpuls,
	Übersprechunterdrückung	max. 2 Einheiten	max. 4 Einheiten (außer FX301HS)	max. 4 Einheiten	max. 4 Einheiten	max. 4 Einheiten
	Kopierfunktion	ja	ja	ja	-	-
Bedienung	Anzeige	Dualanzeige (LED)	Anzeige (LED)	Anzeige (LED)	Zeiger	Dualanzeige (LED)
	Einstellung	Menü	Menü	Menü	Potenzio- meter, Schie- beschalter	Potenzio- meter, Schie- beschalter
	Signalanzeige	ja	ja	ja	ja	ja

EX20
EX10
PM2
PM
CX400
EQ30
EQ500
LX100
FX
LWL
M18L
LS

BESTELLHINWEISE

Typ	Abbildung	Besonderheiten	Sendeelement	Schalt- ausgang	Anschluss	Artikel Nr.
Standardtyp		<ul style="list-style-type: none"> Lichtintensität wählbar Wählbare Ansprechzeit, min. 65µs Externes Parametrieren / Auslesen mit Zubehör möglich Multi-Timer-Funktionen Speicher / Kopierfunktion von Einstellungen 4-stellige LCD-Anzeige Menüführung mit Jog-Dial-Rad 	Rot	PNP	Steckanschluss Typ A	FX-301-P
				NPN		FX-301
		<ul style="list-style-type: none"> Ansprechzeit min. 150µs Externes Parametrieren / Auslesen mit Zubehör möglich Multi-Timer-Funktionen Speicher / Kopierfunktion von Einstellungen 4-stellige LCD-Anzeige Menüführung mit Jog-Dial-Rad 	Blau	PNP		FX-301-B-P
				NPN		FX-301-B
		<ul style="list-style-type: none"> Ansprechzeit min. 150µs Externes Parametrieren / Auslesen mit Zubehör möglich Multi-Timer-Funktionen Speicher / Kopierfunktion von Einstellungen 4-stellige LCD-Anzeige Menüführung mit Jog-Dial-Rad 	Grün	PNP		FX-301-G-P
				NPN		FX-301-G
		<ul style="list-style-type: none"> Ansprechzeit min. 150µs Externes Parametrieren / Auslesen mit Zubehör möglich Multi-Timer-Funktionen Speicher / Kopierfunktion von Einstellungen 4-stellige LCD-Anzeige Menüführung mit Jog-Dial-Rad 	Infrarot	PNP		FX-301-H-P
				NPN		FX-301-H
Typ hoher Ansprechzeit		<ul style="list-style-type: none"> Ansprechzeit von min. 35µs Externes Parametrieren / Auslesen mit Zubehör möglich Lichtintensität wählbar Multi-Timer-Funktionen Speicher / Kopierfunktion von Einstellungen 4-stellige LCD-Anzeige Menüführung mit Jog-Dial-Rad 	Rot	NPN	FX-301-HS	
				PNP	FX-301-PHS	
Typ mit Dualausgang		<ul style="list-style-type: none"> 2 Transistorausgänge Fensterkomparator Differenzfunktion Alarmausgangsfunktion Lichtintensität wählbar Multi-Timer-Funktionen Speicher / Kopierfunktion von Einstellungen 4-stellige LCD-Anzeige Menüführung mit Jog-Dial-Rad 	Rot	NPN	Steckanschluss Typ B	FX-305
				PNP		FX-305-P
Typ mit analogem Potenziometer		<ul style="list-style-type: none"> Manuelle Schwellwerteneinstellung Ansprechzeit min. 250µs Zeitfunktion (Abfallverzögerung) Lichtintensität wählbar 	Rot	NPN	Steckanschluss Typ A	FX-311
				PNP		FX-311-P
			Grün	NPN		FX-311-G
				PNP		FX-311-GP
			Blau	NPN		FX-311-B
				PNP		FX-311-BP

Analog-sensoren

Induktiv-sensoren

Druck-sensoren

Sicherheitslichtgitter

Laser Marker

EX20

EX10

PM2

PM

CX400

EQ30

EQ500

LX100

FX




LWL

M18L

LS

Verstärker für Lichtwellenleiter

Optoelektronische Sensoren
 Analog-sensoren
 Induktiv-sensoren
 Druck-sensoren
 Sicherheitslichtgitter
 Laser Marker

Typ	Abbildung	Besonderheiten	Sendeelement	Schaltausgang	Anschluss	Artikel Nr.
Standardtyp		<ul style="list-style-type: none"> • Dualanzeige • externe und interne Teach-In Funktion • Automatische Schwellwertangleichung • Ansprechzeit 250µs 	Rot	NPN	Steckanschluss Typ C, im Lieferumfang	FX-101-CC2
				PNP		FX-101P-CC2
				NPN	M8 Steckanschluss	FX-101-Z
				PNP		FX-101P-Z
Standardtyp mit hoher Reichweite		<ul style="list-style-type: none"> • Dualanzeige • externe und interne Teach-In Funktion • Automatische Schwellwertangleichung • Ansprechzeit 2,5ms 	Rot	NPN	Steckanschluss Typ C, im Lieferumfang	FX-102-CC2
				PNP		FX-102P-CC2
				NPN	M8 Steckanschluss	FX-102-Z
				PNP		FX-102P-Z
Multifunktionsstyp mit analogem Potenziometer		<ul style="list-style-type: none"> • Dualanzeige • Manuelle Schwellwerteinstellung • Schalter für Hell- und Dunkel-EIN • Übersprechunterdrückungsfunktion für bis zu 8 Sets • 4 Sende-LED Intensitätsstufen (Rotlichttyp) • Zeitfunktionen 	Rot	NPN	Steckanschluss Typ A	FX-411
				PNP		FX-411P
			Blau	NPN		FX-411B
				PNP		FX-411BP
			Grün	NPN		FX-411G
				PNP		FX-411GP

Hinweise:

- Die Verstärker der Serie FX-301, FX-301HS, FX-305, FX311, FX410 und FX100-Z werden ohne elektrisches Anschlusskabel geliefert. Diese müssen separat geordert werden (siehe nächste Seite). Nur bei den Typen FX100-CC2 sind diese im Lieferumfang mit inbegriffen.
- Für Steckanschluss Typ A wird ein Anschlusskabel wie CN-73-C* oder CN-71-C* benötigt
- Für Steckanschluss Typ B wird ein Anschlusskabel wie CN-74-C* oder CN-72-C* benötigt
- Für Steckanschluss Typ C wird ein Anschlusskabel wie CN-14A-* benötigt
- Für Steckanschluss Typ D wird ein vierpoliges M8 Anschlusskabel benötigt (CN-24A-*)

EX20
 EX10
 PM2
 PM
 CX400
 EQ30
 EQ500
 LX100
FX
 LWL
 M18L
 LS

ZUBEHÖR

Anschlusskabel

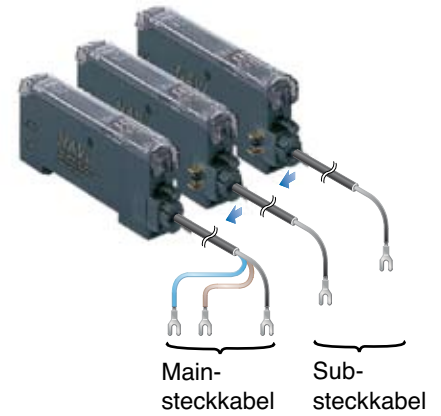
Typ	Abbildung	Kabel-länge	Artikel Nr.
Für FX301*, FX311*, FX411* (Typ A)			
Mainsteck-kabel		1m	CN-73-C1
		2m	CN-73-C2
		5m	CN-73-C3
Substeck-kabel		1m	CN-71-C1
		2m	CN-71-C2
		5m	CN-71-C5
Für FX305* (Typ B)			
Mainsteck-kabel		1m	CN-74-C1
		2m	CN-74-C2
		5m	CN-74-C5
Substeck-kabel		1m	CN-72-C1
		2m	CN-72-C2
		5m	CN-72-C5
Für FX100* (Typ C und D)			
Steckkabel (Typ C)		1m	CN-14A-C1
		2m	CN-14A-C2
		3m	CN-14A-C3
		5m	CN-14A-C5
Steckkabel (flexible Version) (Typ C)		1m	CN-14A-R-C1
		2m	CN-14A-R-C2
		3m	CN-14A-R-C3
		5m	CN-14A-R-C5
M8-Steckan-schluss (Typ D)	gerade	2m	UZZ80820
		5m	UZZ80850
	gewin-kelt	2m	UZZ80821
		5m	UZZ80851

Zur Versorgung der faseroptischen Verstärker mit der Betriebsspannung und zum Auslesen der Ausgänge sind verschiedene Kabel erhältlich. Die Mainsteckkabel beinhalten Spannungsversorgung und Ausgang, die Substeckkabel nur den Ausgang. Bei diesen wird die Spannungsversorgung über den Stecker durchgeschleift und erhalten die Spannung über den Mainstecker. Alle Varianten sind in den Längen 1m, 2m und 5m erhältlich.

Hinweise:

- Die Anschlusskabel müssen zum Verstärker separat bestellt werden (FX301*, FX311*, FX305*, FX411*).
- Bei den Modellen FX100*CC2 sind die Kabel im Lieferumfang mit inbegriffen
- CN-74-C* und CN-72-C* sind nur für FX305* geeignet (2 Ausgänge)
- CN-14A-C* sind nur für die Verstärker der Serie FX100 geeignet.

FX301, FX311, FX305, FX410



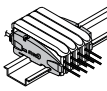
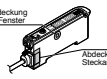
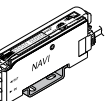
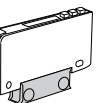
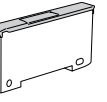
FX100



Analog-sensoren
Induktiv-sensoren
Druck-sensoren
Sicherheits-lichtgitter
Laser Marker

EX20
EX10
PM2
PM
CX400
EQ30
EQ500
LX100
FX
LWL
M18L
LS

ZUBEHÖR

Typ	Abbildung	Beschreibung	Artikel Nr.
Abschlussstücke		Fixierhalterungen für einen sicheren Halt der Lichtwellenleiterverstärker auf einer Hutschiene (für eine sichere Datenübertragung via IR Fenster bei FX301, FX311, FX410 und FX305). Lieferumfang 2 Stück	MS-DIN-E
Schutzaufkleber		Aufkleberset zum Schutz der Kontakte des Anschlusskabels und zur sicheren Abdeckung des IR-Fensters. Lieferumfang 10 Pärchen	FX-MB1
Hutschiene		Hutschiene für 1 Verstärker	MS-DIN-2
Montagewinkel		Montagewinkel zur Wandmontage	MS-DIN-4
Schutzhaube		Schutzhaube für Serie FX100	FC-FX-1

Externe Ansteuerung



Zum externen Ansteuern der Verstärker FX301 und FX305 kann die Einheit FX-CH2 genutzt werden. Es können die eingespeicherten Einstellungen aktiviert werden und es besteht die Möglichkeit, den Sensor extern einzulernen (zweistufig, automatisch, manuelle Schwellwertänderung) und die Zeitfunktion zu aktivieren / deaktivieren.

Schaltausgang	Artikel Nr.
NPN Open Kollektor	FX-CH2
PNP Open Kollektor	FX-CH2-P

Betriebsspannung: 12 bis 24V DC±10%

Beschreibung	Artikel Nr.
Anschlusskabel*	CN-EP1

(*) Muss separat bestellt werden

Externes Auslesen / Ansteuerung



Mit dem optionalen Baustein SC-GU1-485 können die Verstärker FX301 und FX305 über die serielle Schnittstelle RS485 direkt angesprochen werden. Es können sowohl Einstellungen getätigt als auch die empfangenen Intensitätswerte ausgelesen werden.

Beschreibung	Artikel Nr.
Ansteuergerät über RS485	SC-GU1-485

Betriebsspannung: 24VDC±10%

EX20
EX10
PM2
PM
CX400
EQ30
EQ500
LX100
FX
LWL
M18L
LS

Verstärker für Lichtwellenleiter

TECHNISCHE DATEN

		FX-301 [G/B/H] [P]	FX-301-[P]-HS	FX305-[P]	FX311-[B/G]-[P]
Betriebsspannung		12 bis 24VDC ±10% Restwelligkeit P-P max. 10%			
Stromaufnahme		Normaler Betrieb: max. 960mW (Stromaufnahme max. 40mA bei 24 V) ECO Modus: max. 600mW (Stromaufnahme max. 25mA bei 24 V)			
Ausgang	Allgemein	Open Kollektor Transistor NPN bzw. PNP (*1) • Maximaler Laststrom: 100mA (*2) • Angelegte Spannung: max. 30VDV • Restspannung: max. 1,5V (bei 100mA Laststrom, (*2))	2 Open Kollektor Transistor NPN bzw. PNP (*1) • Maximaler Laststrom: 50mA (*2) • Angelegte Spannung: max. 30VDV • Restspannung: max. 1,5V (bei 50mA Laststrom, (*2))	Open Kollektor Transistor NPN bzw. PNP (*1) • Maximaler Laststrom: 100mA (*2) • Angelegte Spannung: max. 30VDV • Restspannung: max. 1,5V (bei 100mA Laststrom, (*2))	
	Gebrauchskategorie	DC-12 oder DC-13			
	Ausgangsverhalten	Hell-EIN oder Dunkel-EIN			
	Kurzschlusschutz	eingebaut			
Ansprechzeiten		65µs (*3), 150µs, 250µs und 2ms (wählbar)	35µs, 150µs, 250µs und 2ms (wählbar)	65µs, 150µs, 250µs, 2,5ms und 4,5ms (wählbar)	150µs, 250µs und 2ms (wählbar)
Reduzierbare Intensität		4 stufig		2-stufig	
Einlernen Schwellwert		einstufig/zweistufig/direkt/manuell		einstufig/zweistufig/dreistufig/direkt/manuell	manuell (12-Gang Potenziometer)
Ausgangsanzeige		LED, orange			
Stabilitätsanzeige		LED, grün (leuchtet bei stabilen Messbedingungen)			
MODE Anzeige		eingebaut		-	
Digitalanzeige		eingebaut		-	
Feinjustierung Schwellwert		über Jog Dial möglich		über Potenziometer	
Zeitfunktionen		Anzug-, Abfallverzögerung, Einimpulszyklus, Anzugsverzögerung mit Einimpulszyklus			Abfallverzögerung
Übersprechunterdrückung		bis zu 4 Einheiten (*4)	-	bis zu 4 Einheiten (*4)	
Umgebungsbedingungen	Verschmutzungsgrad	3 (Industrieumgebung)			
	Umgebungstemperatur	-10°C bis +55°C (bei bis zu 7 nebeneinander montierten Modellen: -10°C bis +50°C, bei bis zu 16 Einheiten: -10°C bis +45°C) - Lagerung: -20°C bis +70°C (unter Vermeidung von Tau- und Eisbildung)			
	Feuchtigkeit	35% bis 85% rel. Luftfeuchtigkeit (Betrieb und Lagerung)			
	Fremdlichtimmunität	Sonnenlicht: 10.000 lux (am Empfänger), Kunstlicht: 3.000 lux (am Empfänger)			
	EMV	Störaussendung: EN60947-5-2			
	Spannungsfestigkeit	1.000VAC (mind. 1min) zwischen allen Anschlüssen und Gehäuse (Hinweis 4)			
	Isolationswiderstand	mind. 20MΩ bei 250VDC zwischen allen Anschlüssen und Gehäuse (Hinweis 4)			
	Vibrationsfestigkeit	10 Hz bis 150 Hz mit 0,75mm Amplitude, für X-, Y- und Z-Richtung jeweils 2 Stunden			
Stoßfestigkeit	98m/s ² Beschleunigung (ca. 10 G) für X-, Y- und Z-Richtung jeweils 2 Stunden				
Sendeelement		modulierte LED (FX301: rot, FX301-G: grün, FX301-B: blau, FX301-HS: rot, FX301-H: infrarot)		modulierte LED, rot	modulierte LED (FX311: rot, FX311-B: blau, FX311-G: grün)
Material		Gehäuse: wärmebeständiges ABS, Abdeckung: Polycarbonat, Schalter: Acryl			
Anschlussart		Kabelstecker (optionales Zubehör: Kabel in den Längen 1m, 2m, 5m)			
Kabelverlängerung		max. Kabellänge 100m unter Verwendung von Kabel mit Leiterquerschnitt von 0,3mm ²			
Gewicht		ca. 25g			

Hinweise:

- (*1) Alle Verstärker sind in PNP (Beispiel: FX-301-G-P) und NPN (Beispiel: FX-311) Versionen erhältlich
- (*2) 50mA, falls 5 oder mehr Verstärker angeschlossen werden
- (*3) Nur bei roten LED-Typen
- (*4) Die Übersprechunterdrückungsfunktion wird beim Einschalten automatisch aktiviert
- (*5) Die Spannungsfestigkeit und der Isolationswiderstand beziehen sich nur auf den Verstärker
- (*6) Das Anschlusskabel ist nicht im Lieferumfang inbegriffen und muss separat bestellt werden. (Bestellnr. CN-7[*]-C[*])

EX20

EX10

PM2

PM

CX400

EQ30

EQ500

LX100

FX

LWL

M18L

LS

Verstärker für Lichtwellenleiter

Optoelektronische Sensoren

Analog-sensoren

Induktiv-sensoren

Druck-sensoren

Sicherheitslichtgitter

Laser Marker

EX20

EX10

PM2

PM

CX400

EQ30

EQ500

LX100

FX

LWL

M18L

LS

		FX-411 [G/B] [P]	FX101-[P]-CC2	FX102-[P]-CC2
Betriebsspannung		12 bis 24VDC ±10% Restwelligkeit P-P max. 10%		
Stromaufnahme		Rote LED: Normaler Betrieb: max. 960mW (Stromaufnahme max. 40mA bei 24 V) ECO Modus: max. 840mW (Stromaufnahme max. 35mA bei 24 V) Blaue / grüne LED: Normaler Betrieb: max. 720mW (Stromaufnahme max. 30mA bei 24 V) ECO Modus: max. 580mW (Stromaufnahme max. 24mA bei 24 V)	Normaler Betrieb: max. 720mW (Stromaufnahme max. 30mA bei 24 V) ECO Modus: max. 600mW (Stromaufnahme max. 25mA bei 24 V)	
Ausgang	Allgemein	Open Kollektor Transistor NPN bzw. PNP (*1) • Maximaler Laststrom: 100mA (*2) • Angelegte Spannung: max. 30VDV • Restspannung: max. 1,5V (bei 100mA Laststrom, (*2))	Open Kollektor Transistor NPN bzw. PNP (*1) • Maximaler Laststrom: 100mA (*2) • Angelegte Spannung: max. 30VDV • Restspannung: max. 1,5V (bei 100mA Laststrom, (*2))	
	Gebrauchskategorie	DC-12 oder DC-13		
	Ausgangsverhalten	Hell-EIN oder Dunkel-EIN		
	Kurzschlusschutz	eingebaut		
Ansprechzeiten		150µs, 500µs und 4,5ms (wählbar)	250µs, 450µs, 500µs, 600µs (über Arbeitsfrequenzen wählbar) (*7)	2,5ms, 2,8ms, 3,2ms, 5,0ms (über Arbeitsfrequenzen wählbar) (*7)
Reduzierbare Intensität		4 stufig	2-stufig	
Einlernen Schwellwert		manuell (Potenziometer)	direkt / zweistufig / automatisch (auch extern)	
Ausgangsanzeige		LED, orange		
Stabilitätsanzeige		LED, grün	-	
MODE Anzeige		eingebaut		
Digitalanzeige		Dualanzeige		
Feinjustierung Schwellwert		über Potenziometer	über Bedientasten möglich	
Zeitfunktionen		Anzug-, Abfallverzögerung, Einimpulszyklus	Anzug-, Abfallverzögerung	
Übersprechunterdrückung		bis zu 4 Einheiten (*4)	bis zu 4 Einheiten (*7)	
	Umgebungstemperatur	-10°C bis +55°C (bei bis zu 7 nebeneinander montierten Modellen: -10°C bis +50°C, bei bis zu 16 Einheiten: -10°C bis +45°C) - Lagerung: -20°C bis +70°C (unter Vermeidung von Tau- und Eisbildung)		
	Feuchtigkeit	35% bis 85% rel. Luftfeuchtigkeit (Betrieb und Lagerung)		
	Fremdlichtimmunität	max. 3.000 lux (am Empfänger)		
	EMV	Störaussendung: EN60947-5-2		
	Spannungsfestigkeit	1.000VAC (mind. 1min) zwischen allen Anschlüssen und Gehäuse (Hinweis 4)		
	Isolationswiderstand	mind. 20MΩ bei 250VDC zwischen allen Anschlüssen und Gehäuse (Hinweis 4)		
	Vibrationsfestigkeit	10 Hz bis 150 Hz mit 0,75mm Amplitude, für X-, Y- und Z-Richtung jeweils 2 Stunden		
	Stoßfestigkeit	98m/s ² Beschleunigung (ca. 10 G) für X-, Y- und Z-Richtung jeweils 5 Mal		
Sendeelement		modulierte LED (FX411: rot (650nm), FX411-G: grün (525nm), FX411-B: blau (470nm))	modulierte LED, rot (632nm)	
Material		Gehäuse: wärmebeständiges ABS, Abdeckung: Polycarbonat	Gehäuse und Tasten: Polycarbonat, Klemme für LWL: PBT	
Anschlussart		Kabelstecker (optionales Zubehör: Kabel in den Längen 1m, 2m, 5m)	• FX100*CC2: Kabelstecker (optionales Zubehör: Kabel in den Längen 1m, 2m, 5m) • FX100*Z: M8 Steckanschluss	
Kabelverlängerung		max. Kabellänge 100m unter Verwendung von Kabel mit Leiterquerschnitt von 0,3mm ²		
Gewicht		ca. 20g	ca. 15g	

Hinweise:

(*1) Alle Verstärker sind in PNP (Beispiel: FX-301-G-P) und NPN (Beispiel: FX-311) Versionen erhältlich

(*2) 50mA, falls 5 oder mehr Verstärker angeschlossen werden

(*3) Nur bei roten LED-Typen

(*4) Die Übersprechunterdrückungsfunktion wird beim Einschalten automatisch aktiviert

(*5) Die Spannungsfestigkeit und der Isolationswiderstand beziehen sich nur auf den Verstärker

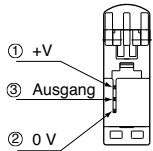
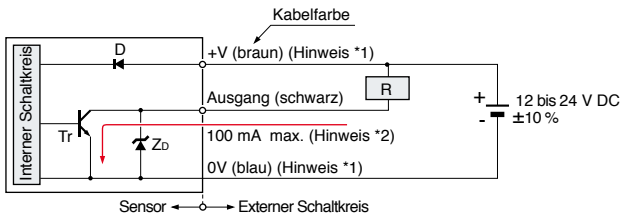
(*6) Das Anschlusskabel ist nicht im Lieferumfang begriffen und muss separat bestellt werden. (Bestellnr. CN-7[*]-C[*])

(*7) Die Übersprechunterdrückung wird über die Arbeitsfrequenz geregelt.

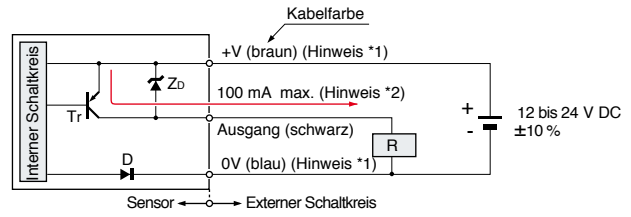
ANSCHLUSSDIAGRAMME

Anschlüsse Verstärker

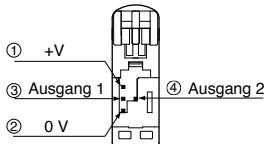
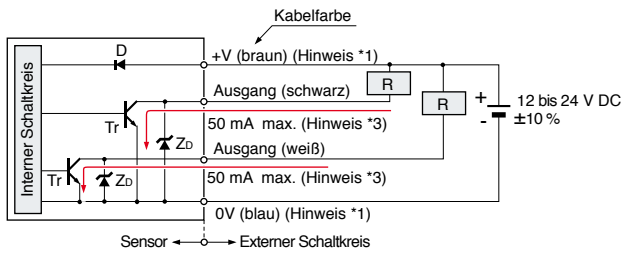
FX-301, FX-311, FX-410 (NPN)



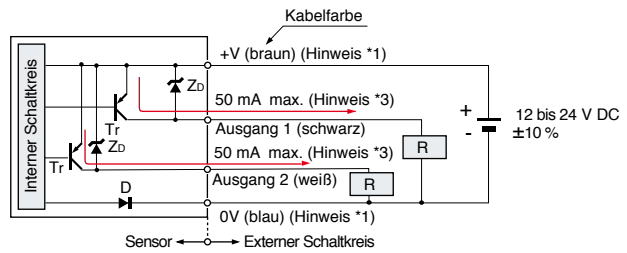
FX-301, FX-311, FX-410 (PNP)



FX-305 (NPN)



FX-305P (PNP)



Analog-sensoren

Induktiv-sensoren

Druck-sensoren

Sicherheitslichtgitter

Laser Marker

EX20

EX10

PM2

PM

CX400

EQ30

EQ500

LX100

FX

LWL

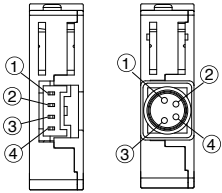
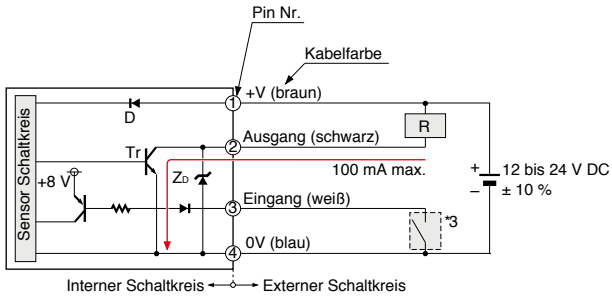
M18L

LS

Verstärker für Lichtwellenleiter

Optoelektronische Sensoren
 Analog-sensoren
 Induktiv-sensoren
 Druck-sensoren
 Sicherheitslichtgitter
 Laser Marker

FX-100 (NPN)

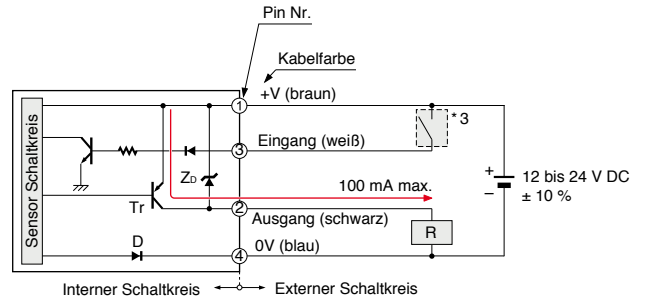


Pin Nr.	Beschreibung
1	+ V
2	Ausgang
3	Eingang
4	0 V

Hinweise:

- (*1) Das Slave-Kabel führt nur das Ausgangskabel
- (*2) max. 50mA, falls 5 oder mehr Verstärker vernetzt sind
- (*3) siehe Tabelle oben

FX-100 (PNP)



Version	Eingang	Beschreibung
NPN	0 bis 2V (bei max. 0,5mA)	EIN
	+8V bis +V (oder offen)	AUS
PNP	0 bis 0,6V (oder offen)	AUS
	+4V bis +V (bei 0,5 bis 3mA)	EIN

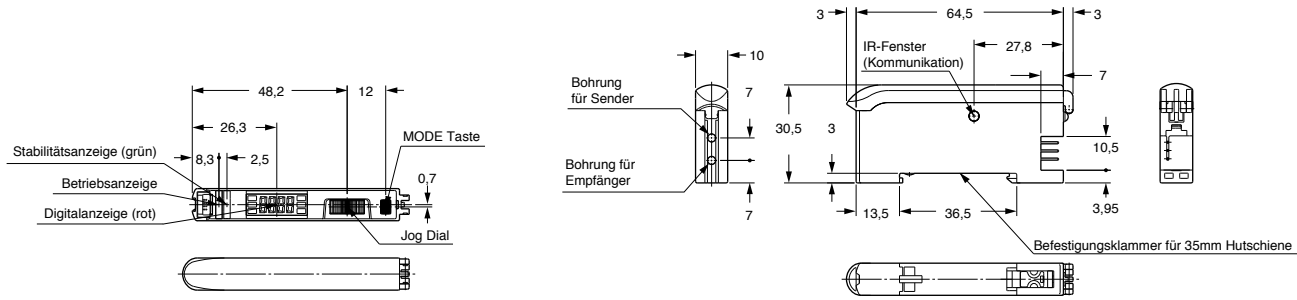
Symbole:

- D: Verpolungsschutzdiode
- ZD: Zenerdiode (Spannungsspitzenchutz)
- Tr: Ausgangstransistor (NPN bzw. PNP)

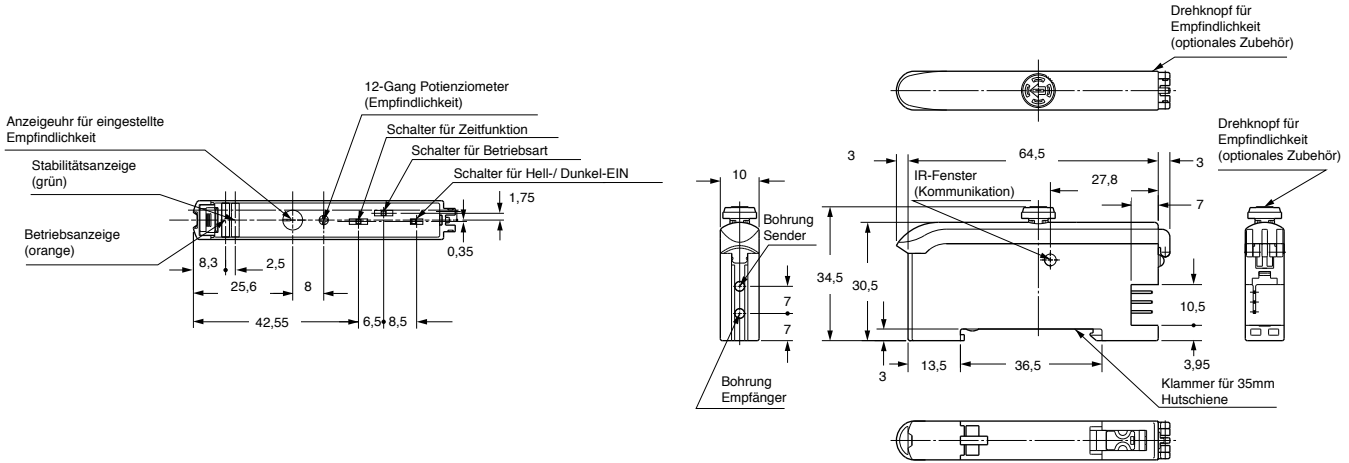
EX20
EX10
PM2
PM
CX400
EQ30
EQ500
LX100
FX
LWL
M18L
LS

ABMESSUNGEN

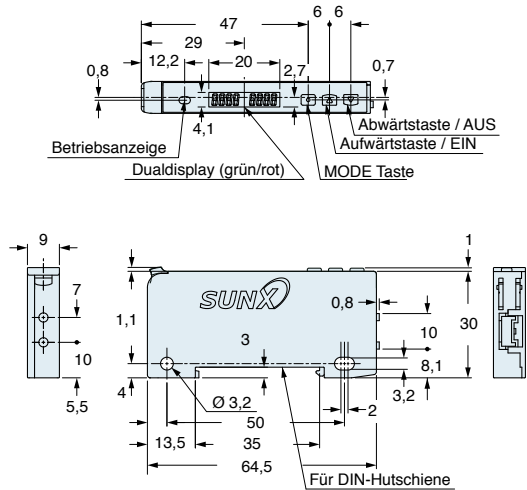
FX301, FX305



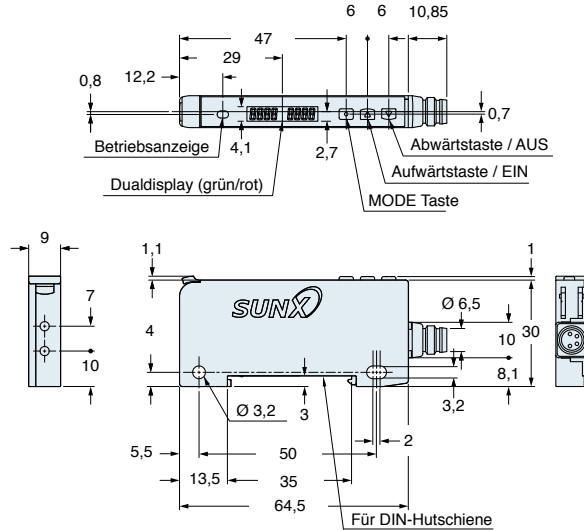
FX311



FX101*, FX102



FX101*Z, FX102*Z



Analog-sensoren

Induktiv-sensoren

Druck-sensoren

Sicherheitslichtgitter

Laser Marker

EX20

EX10

PM2

PM

CX400

EQ30

EQ500

LX100

FX

LWL

M18L

LS

Verstärker für Lichtwellenleiter

Optoelektronische Sensoren

Analog-sensoren

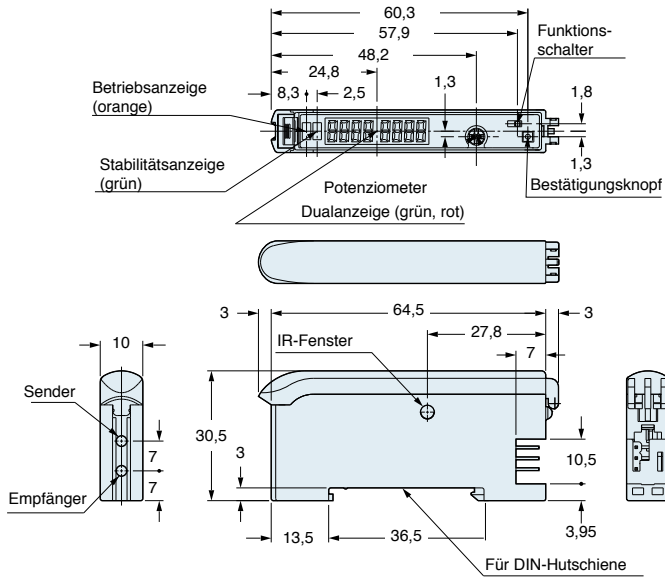
Induktiv-sensoren

Druck-sensoren

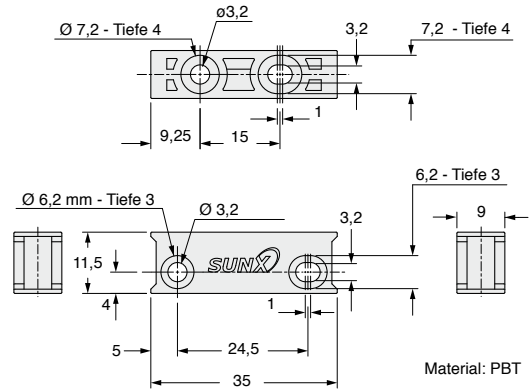
Sicherheitslichtgitter

Laser Marker

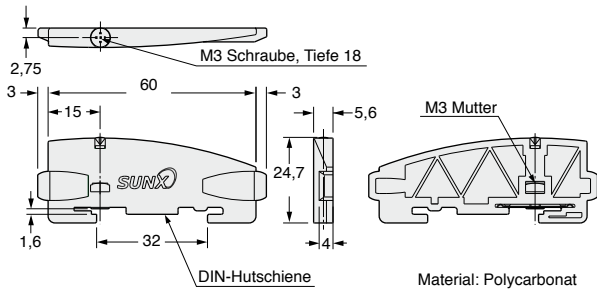
FX411*



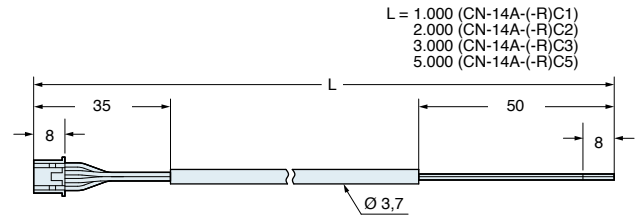
MS-DIN-4



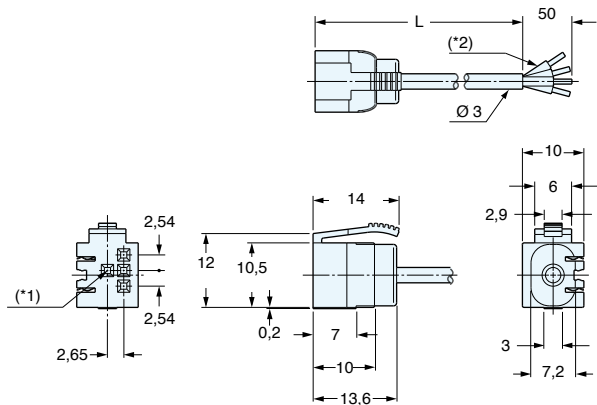
MS-DIN-E



CN-14A-(R)-C*



CN-73-C*



EX20
EX10
PM2
PM
CX400
EQ30
EQ500
LX100
FX
LWL
M18L
LS