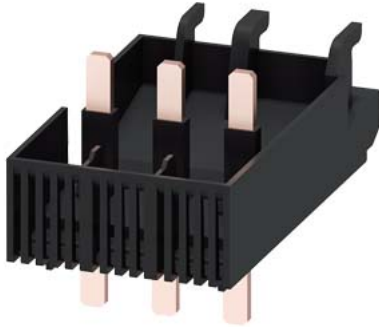


Verbindungsbaustein elektrisch und mechanisch für 3RV2.3 und 3RT2.3. und Sanftstarter 3RW303/3RW403 (Einzelstückverpackung)



Allgemeine technische Daten		
Produkt-Markename		SIRIUS
Produkt-Bezeichnung		Verbindungsbaustein
Baugröße des Leistungsschalters		S2
Baugröße des Schützes		S2
Produktbestandteil Verdrahtungsbaustein unten		Nein
Produktbestandteil Verdrahtungsbaustein oben		Nein
Einbau/ Befestigung/ Abmessungen		
Befestigungsart		Schraubbefestigung
Approbationen/ Zertifikate		
allgemeine Produktzulassung	Konformitätserklärung	Prüfbescheinigungen

[Bestätigungen](#)



[UK-Konformitätserklärung](#)



EG-Konf.

[Typprüfbescheinigung/Werkszeugnis](#)

[spezielle Prüfbescheinigungen](#)

## Marine / Schiffbau



ABS



BUREAU VERITAS



DNV



LRS



PRS



RINA

## Marine / Schiffbau

### Sonstige

### Railway



RMRS



DNV-GL

[Bestätigungen](#)

[Schwingen / Schocken](#)

## Weitere Informationen

Information- and Downloadcenter (Kataloge, Broschüren,...)

<https://www.siemens.de/ic10>

Industry Mall (Online-Bestellsystem)

<https://mall.industry.siemens.com/mall/de/de/Catalog/product?mfb=3RA2931-1AA00>

CAX-Online-Generator

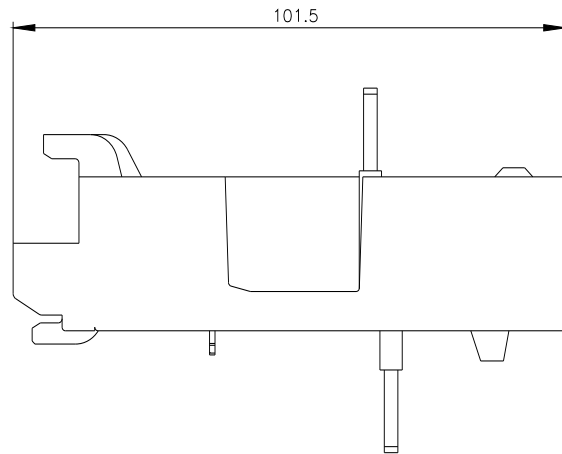
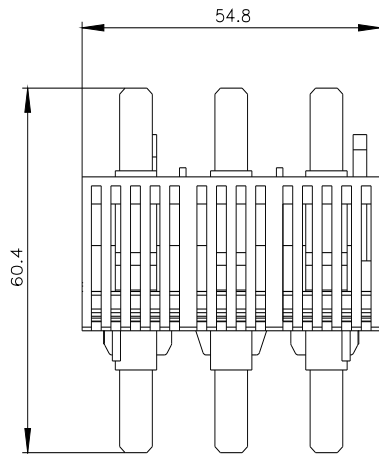
<http://support.automation.siemens.com/WW/CAXorder/default.aspx?lang=de&mfb=3RA2931-1AA00>

Service&Support (Handbücher, Betriebsanleitungen, Zertifikate, Kennlinien, FAQs,...)

<https://support.industry.siemens.com/cs/ww/de/ps/3RA2931-1AA00>

Bilddatenbank (Produktfotos, 2D-Maßzeichnungen, 3D-Modelle, Geräteschaltpläne, EPLAN Makros, ...)

[http://www.automation.siemens.com/bilddb/cax\\_de.aspx?mlfb=3RA2931-1AA00&lang=de](http://www.automation.siemens.com/bilddb/cax_de.aspx?mlfb=3RA2931-1AA00&lang=de)



letzte Änderung:

23.12.2020 