



Halbleiterrelais, 1-phasig 3RF2 Baubreite 45 mm, 90 A 48-460 V / 110-230 V AC Schraubanschluss

Produkt-Markenname	SIRIUS
Produkt-Bezeichnung	Halbleiterrelais
Ausführung des Produkts	1-phasig
Produkttyp-Bezeichnung	3RF20
Allgemeine technische Daten	
Produktfunktion	Nullpunktschaltend
Verlustleistung [W] bei Bemessungswert Strom bei AC bei warmem Betriebszustand	118 W
• je Pol	118 W
Verlustleistung [W] bei Bemessungswert Strom ohne Laststromanteil typisch	3,5 W
Isolationsspannung Bemessungswert	600 V
Spannungsart der Speisespannung	AC
Schockfestigkeit gemäß IEC 60068-2-27	15g / 11 ms
Schwingfestigkeit gemäß IEC 60068-2-6	2g
Referenzkennzeichen gemäß IEC 81346-2:2009	Q
RoHS-Richtlinie (Datum)	28.05.2009
Hauptstromkreis	
Polzahl für Hauptstromkreis	1
Anzahl der Schließer für Hauptkontakte	1
Anzahl der Öffner für Hauptkontakte	0
Betriebsspannung bei AC	
• bei 50 Hz Bemessungswert	48 ... 460 V
• bei 60 Hz Bemessungswert	48 ... 460 V
Betriebsfrequenz Bemessungswert	50 ... 60 Hz
relative symmetrische Toleranz der Betriebsfrequenz	10 %
Arbeitsbereich bezogen auf die Betriebsspannung bei AC	
• bei 50 Hz	40 ... 506 V
• bei 60 Hz	40 ... 506 V
Betriebsstrom	
• bei AC-51 Bemessungswert	50 A
• gemäß UL 508 Bemessungswert	50 A
Strombelastbarkeit maximal	90 A
Betriebsstrom minimal	500 mA
Spannungssteilheit am Thyristor für Hauptkontakte maximal zulässig	1 000 V/µs
Sperrspannung am Thyristor für Hauptkontakte maximal zulässig	1 200 V
Sperrstrom des Thyristors	10 mA

Derating-Temperatur	40 °C
Stoßstromfestigkeit Bemessungswert	1 150 A
I^{2t}-Wert maximal	6 600 A ² ·s
Steuerstromkreis/ Ansteuerung	
Spannungsart der Steuerspeisespannung	AC
Steuerspeisespannung 1 bei AC	
• bei 50 Hz	110 ... 230 V
• bei 60 Hz	110 ... 230 V
Steuerspeisespannungsfrequenz	
• 1 Bemessungswert	50 Hz
• 2 Bemessungswert	60 Hz
Steuerspeisespannung bei AC	
• bei 50 Hz Endwert für Signal<0>-Erkennung	40 V
• bei 60 Hz Endwert für Signal<0>-Erkennung	40 V
Steuerspeisespannung	
• bei AC Anfangswert für Signal <1> Erkennung	90 V
symmetrische Toleranz der Netzfrequenz	5 Hz
Steuerstrom bei minimaler Steuerspeisespannung	
• bei AC	2 mA
Steuerstrom bei AC Bemessungswert	15 mA
Einschaltverzögerungszeit	40 ms; zusätzl. max. eine Halbwelle
Ausschaltverzögerungszeit	40 ms
Hilfsstromkreis	
Anzahl der Öffner für Hilfskontakte	0
Anzahl der Schließer für Hilfskontakte	0
Anzahl der Wechsler für Hilfskontakte	0
Einbau/ Befestigung/ Abmessungen	
Befestigungsart	Schraubbefestigung
• Reiheneinbau	Ja
Anzugsdrehmoment der Befestigungsschrauben maximal	1,5 N·m
Anzugsdrehmoment [lbf·in] der Befestigungsschrauben maximal	13 lbf·in
Höhe	58 mm
Breite	45 mm
Tiefe	48 mm
Anschlüsse/ Klemmen	
Ausführung des elektrischen Anschlusses	
• für Hauptstromkreis	Schraubanschluss
• für Hilfs- und Steuerstromkreis	Schraubanschluss
Art der anschließbaren Leiterquerschnitte	
• für Hauptkontakte	
— eindrätig	2x (1,5 ... 2,5 mm ²), 2x (2,5 ... 6 mm ²)
— feindrätig mit Aderendbearbeitung	2x (1 ... 2,5 mm ²), 2x (2,5 ... 6 mm ²), 1x 10 mm ²
• bei AWG-Leitungen für Hauptkontakte	2x (14 ... 10)
anschließbarer Leiterquerschnitt für Hauptkontakte	
• eindrätig oder mehrdrätig	1,5 ... 6 mm ²
• feindrätig mit Aderendbearbeitung	1 ... 10 mm ²
Art der anschließbaren Leiterquerschnitte	
• für Hilfs- und Steuerkontakte	
— eindrätig	1x (0,5 ... 2,5 mm ²), 2x (0,5 ... 1,0 mm ²)
— feindrätig mit Aderendbearbeitung	1x (0,5 ... 2,5 mm ²), 2x (0,5 ... 1,0 mm ²)
— feindrätig ohne Aderendbearbeitung	1x (0,5 ... 2,5 mm ²), 2x (0,5 ... 1,0 mm ²)
• bei AWG-Leitungen für Hilfs- und Steuerkontakte	1x (AWG 20 ... 12)
AWG-Nummer als kodierter anschließbarer Leiterquerschnitt für Hauptkontakte	14 ... 10
Anzugsdrehmoment	
• für Hauptkontakte bei Schraubanschluss	2 ... 2,5 N·m
• für Hilfs- und Steuerkontakte bei Schraubanschluss	0,5 ... 0,6 N·m
Anzugsdrehmoment [lbf·in]	

<ul style="list-style-type: none"> • für Hauptkontakte bei Schraubanschluss • für Hilfs- und Steuerkontakte bei Schraubanschluss 	7 ... 10,3 lbf-in 4,5 ... 5,3 lbf-in	
Ausführung des Gewindes der Anschlussschraube		
<ul style="list-style-type: none"> • für Hauptkontakte • der Hilfs- und Steuerkontakte 	M4 M3	
Abisolierlänge der Leitung		
<ul style="list-style-type: none"> • für Hauptkontakte • für Hilfs- und Steuerkontakte 	10 mm 7 mm	
Sicherheitsrelevante Kenngrößen		
Schutzart IP frontseitig gemäß IEC 60529	IP20	
Berührungsschutz frontseitig gemäß IEC 60529	fingersicher bei senkrechter Berührung von vorne	
Umgebungsbedingungen		
Aufstellungshöhe bei Höhe über NN maximal	1 000 m	
Umgebungstemperatur		
<ul style="list-style-type: none"> • während Betrieb • während Lagerung 	-25 ... +60 °C -55 ... +80 °C	
Elektromagnetische Verträglichkeit		
leitungsgebundene Störeinkopplung		
<ul style="list-style-type: none"> • durch Burst gemäß IEC 61000-4-4 • durch Leiter-Erde Surge gemäß IEC 61000-4-5 • durch Leiter-Leiter Surge gemäß IEC 61000-4-5 • durch Hochfrequenzeinstrahlung gemäß IEC 61000-4-6 	2 kV / 5 kHz Verhaltenskriterium 2 2 kV Verhaltenskriterium 2 1 kV Verhaltenskriterium 2 140 dBuV im Frequenzbereich 0,15 ... 80 MHz, Verhaltenskriterium 1	
feldgebundene Störeinkopplung gemäß IEC 61000-4-3	80 MHz ... 1 GHz 10 V/m, Verhaltenskriterium 1	
elektrostatische Entladung gemäß IEC 61000-4-2	4 kV Kontaktentladung / 8 kV Luftentladung, Verhaltenskriterium 2	
leitungsgebundene HF-Störaussendung gemäß CISPR11	Klasse A für Industriebereich	
feldgebundene HF-Störaussendung gemäß CISPR11	Klasse B für Wohn-, Geschäfts- und Gewerbebereich	
Kurzschlusschutz, Ausführung des Sicherungseinsatzes		
Hersteller-Artikelnummer <ul style="list-style-type: none"> • der gR-Sicherung für Halbleiterschutz bei NH-Bauform verwendbar • der aR-Sicherung für Halbleiterschutz bei NH-Bauform verwendbar • der aR-Sicherung für Halbleiterschutz bei zylindrischer Bauform 22 x 58 mm verwendbar 	3NE1021-2 3NE8021-1 3NC2280: Diese Sicherungen haben einen kleineren Bemessungsstrom als die Halbleiterrelais	
Hersteller-Artikelnummer der gG-Sicherung <ul style="list-style-type: none"> • bei NH-Bauform verwendbar • bei zylindrischer Bauform 22 x 58 mm verwendbar 	3NA6812: Diese Sicherungen haben einen kleineren Bemessungsstrom als die Halbleiterrelais 3NW6212-1: Diese Sicherungen haben einen kleineren Bemessungsstrom als die Halbleiterrelais	
Hersteller-Artikelnummer <ul style="list-style-type: none"> • der DIAZED-Sicherung verwendbar • der NEOZED-Sicherung verwendbar 	5SB4111: Diese Sicherungen haben einen kleineren Bemessungsstrom als die Halbleiterrelais 5SE2335: Diese Sicherungen haben einen kleineren Bemessungsstrom als die Halbleiterrelais	
Approbationen/ Zertifikate		
allgemeine Produktzulassung	EMV (Elektromagnetische Verträglichkeit)	Konformitätserklärung



[Bestätigungen](#)



Prüfbescheinigungen

Sonstige

[Typprüfbescheinigung/Werkszeugnis](#)

[Bestätigungen](#)

Weitere Informationen

Information- and Downloadcenter (Kataloge, Broschüren,...)

<https://www.siemens.de/ic10>

Industry Mall (Online-Bestellsystem)

<https://mall.industry.siemens.com/mall/de/de/Catalog/product?mlfb=3RF2090-1AA24>

CAX-Online-Generator

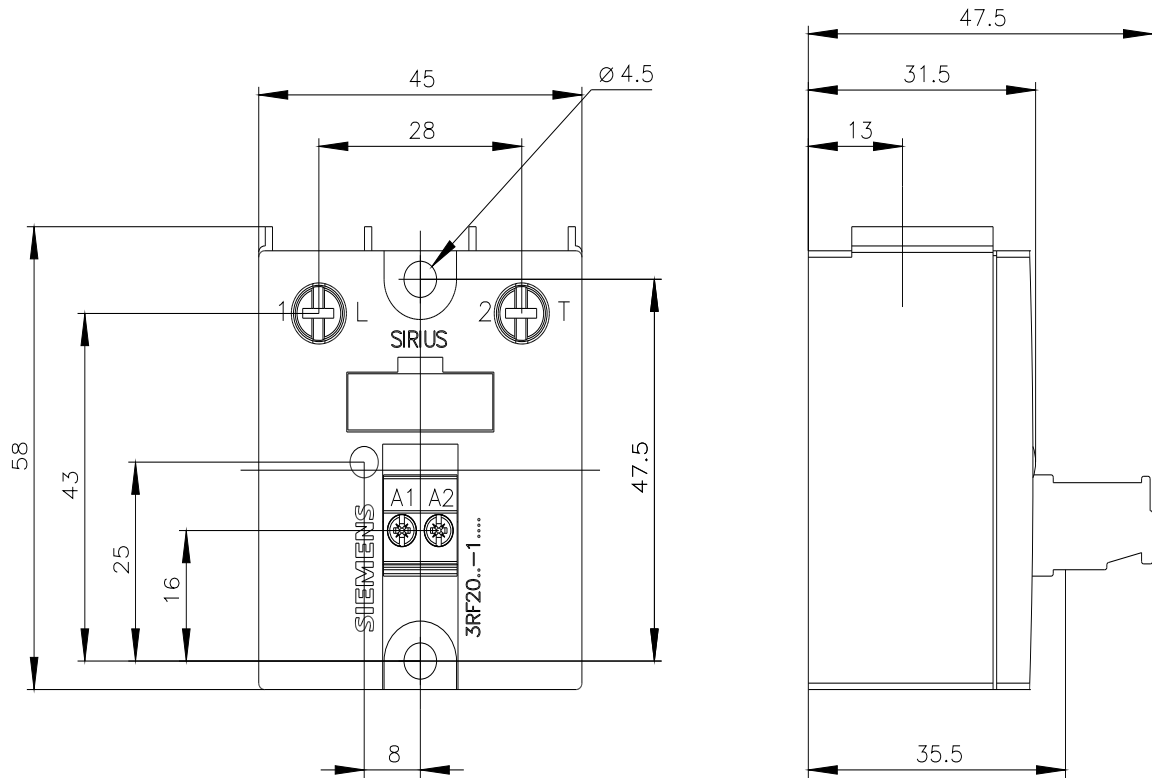
<http://support.automation.siemens.com/WW/CAXorder/default.aspx?lang=de&mlfb=3RF2090-1AA24>

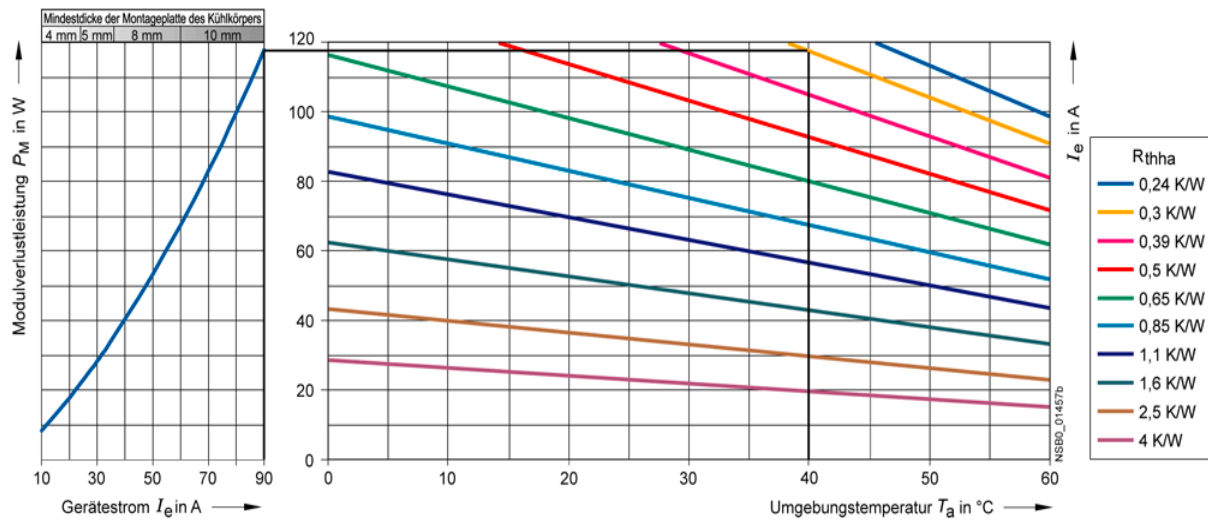
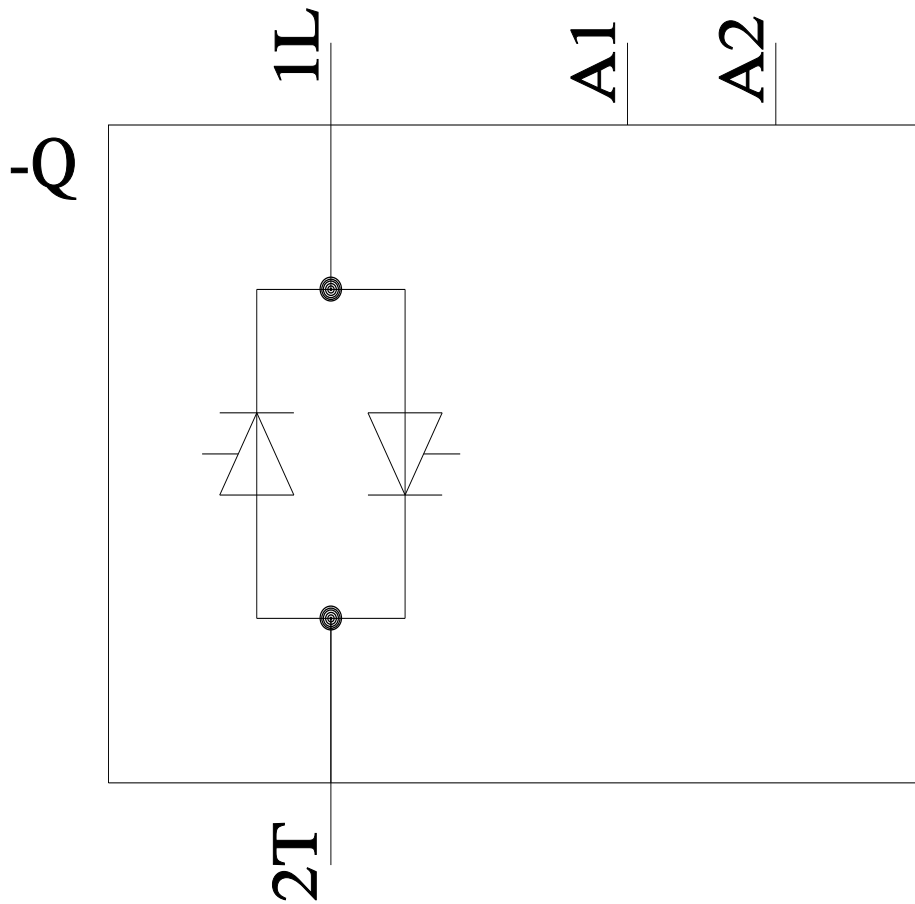
Service&Support (Handbücher, Betriebsanleitungen, Zertifikate, Kennlinien, FAQs,...)

<https://support.industry.siemens.com/cs/ww/de/ps/3RF2090-1AA24>

Bilddatenbank (Produktfotos, 2D-Maßzeichnungen, 3D-Modelle, Geräteschaltpläne, EPLAN Makros, ...)

http://www.automation.siemens.com/bilddb/cax_de.aspx?mlfb=3RF2090-1AA24&lang=de





letzte Änderung:

15.12.2020